

# **GASTRO RAG**

## **ПАСПОРТ**

**Соковыжималка с блендером**

**Модель HA-008**



## **I. ВАЖНЫЕ ИНСТРУКЦИИ ПО ТЕХНИКЕ БЕЗОПАСНОСТИ**

При использовании данного электроприбора следует выполнять следующие основные требования по технике безопасности:

1. Прочитать все инструкции перед началом эксплуатации электроприбора.
2. Данная соковыжималка не предназначена для пользования лицами (включая детей) с нарушением физических, сенсорных или умственных способностей, или же лицами, которые имеют недостаточно опыта и знаний, за исключением тех случаев, если они работают под наблюдением или прошли инструктаж лица, ответственного за их безопасность.
3. Не допускать использования данного прибора в играх детьми младшего возраста.
4. Если шнур питания поврежден, его необходимо заменить перед использованием устройства с целью предотвращения несчастного случая, обратившись к квалифицированному лицу.
5. Запрещено пользоваться каким-либо электроприбором при повреждении шнура питания или вилки, после обнаружения неисправностей или при наличии повреждения иного характера. Необходимо обратиться в центр технического обслуживания для проведения ремонта поврежденных электроприборов.
6. Необходимо эксплуатировать устройство, установив его на сухой и ровной поверхности. Не устанавливать соковыжималку на электрическую горелку, а также расположив устройство около горелки или другой горячей поверхности.
7. Следует осторожно обращаться с устройством - лезвие соковыжималки очень острое. Падение или приложение ударной нагрузки может стать причиной выхода устройства из строя.
8. Не допускать свисания со стола, соприкосновения с горячими поверхностями или спутывания шнура питания.
9. Запрещено погружать шнур питания, вилку или основание электродвигателя в воду или другую жидкость - это чревато поражением электрическим током.
10. Избегать попадания воды на электроприбор.
11. Во время сборки/разборки, а также всегда, когда устройство не используется, следует отключать его от сети питания. Для предотвращения перегрузки сети, не рекомендуется использовать удлинитель и подключать соковыжималку к сети одновременно с другими электроприборами.
12. Следует использовать лишь те насадки, которые идут в комплекте с данным электроприбором. Применение других вспомогательных насадок, которые не рекомендованы производителем данного устройства, может стать причиной пожара, поражения электрическим током или получения травм.
13. Перед эксплуатацией соковыжималки следует правильно и надежно выполнить сборку всех деталей.
14. Запрещено вводить в прозрачную крышку руки, а также какие-либо предметы, кроме толкателя.
15. Данное устройство предназначено для выжимки фруктов (таких, как яблоки), овощей и т.д. Не использовать соковыжималку для нарезки, шинковки, обработки твердых фруктов и других подобных процессов.
16. Во время чистки соковыжималки запрещено использовать абразивные материалы или химические вещества; они могут повредить поверхность соковыжималки.

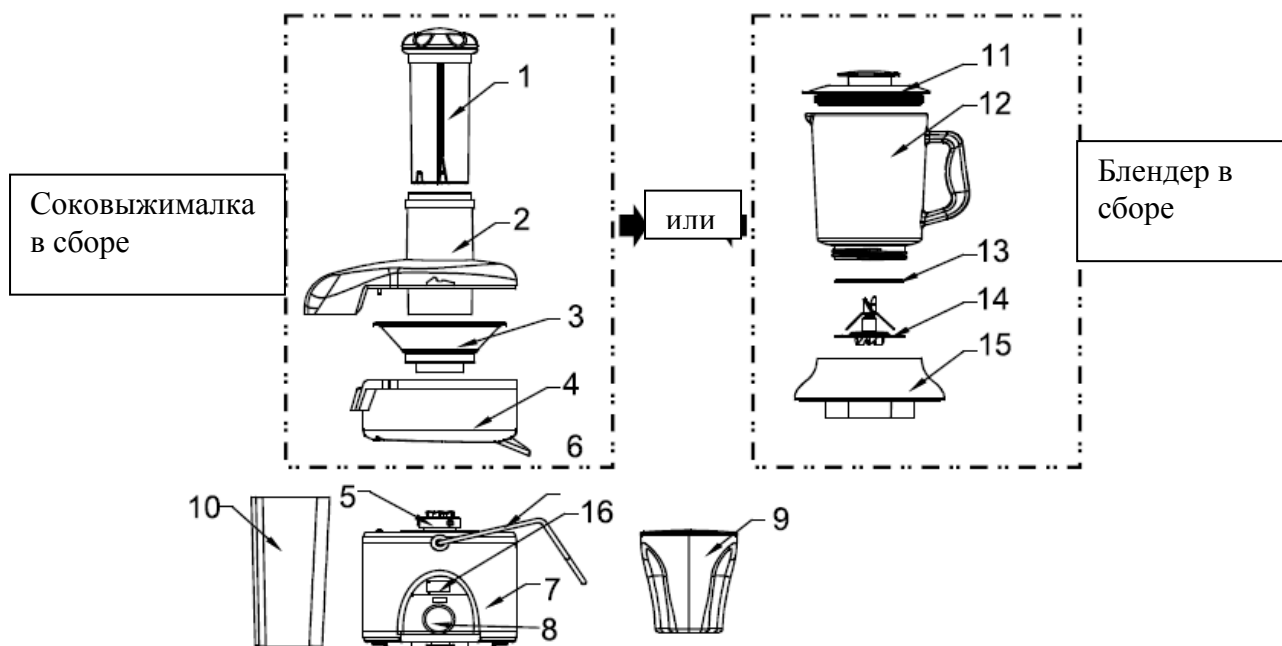
## II. ОСНОВНАЯ ФУНКЦИЯ

Выжимка сока из фруктов и овощей с помощью соковыжималки и для измельчения продуктов таких как: фрукты и овощи с помощью blenderной насадки. Также можно измельчать лёд.

-----

## III. ОБЩИЙ ВИД

1	Толкатель	9	Стакан для сока
2	Прозрачная крышка	10	Стакан для отходов
3	Лезвие соковыжималки	11	Крышка к чаше блендера
4	Средняя часть корпуса	12	Чаша блендера
5	Приводная муфта	13	Уплотнительное кольцо
6	Стопор	14	Лезвие
7	Основание	15	Стеклянное основание
8	Переключатель питания	16	Кнопка для работы в «Прерывистом режиме»



## IV. ЭКСПЛУАТАЦИЯ

1. Перед вводом в эксплуатацию извлечь соковыжималку из упаковки и осторожно снять защитные пластины с лезвия.
2. При вводе в эксплуатацию электроприбор может издавать запах или испускать легкий дым на протяжении короткого промежутка времени; это происходит из-за сгорания избытка защитного покрытия внутри электроприбора.

Это не является причиной для беспокойства, и должно прекратиться через несколько минут.

[если через 15 минут непрерывного использования соковыжималка все еще испускает дым, обратиться за помощью в сервисный центр]

## **Выжимка сока**

1. Установить среднюю часть корпуса (4) на основание (7).
2. Установить лезвие соковыжималки (3) в приводную муфту (5) и вдавить его до фиксации.
3. Установить прозрачную крышку (2) в среднюю часть корпуса (4), затем зафиксировать стопор (6). Если не зафиксировать стопор должным образом, электродвигатель не будет работать.
4. Установить стакан для отходов (10) под отверстие для отходов в средней части корпуса (4), а стакан для сока (9) установить под отверстие выхода сока.
5. Подготовить фрукты/овощи для выжимки – в соковыжималку должны поступать лишь измельченные/мягкие порции.
6. Подсоединить шнур питания (проверить, чтобы диапазон питания в розетке совпадал с диапазоном питания соковыжималки), затем включить переключатель (8); двигатель начнет работать.
7. Вставить подготовленный фрукт/овощ через отверстие в прозрачную крышку, затем подтолкните его слегка при помощи толкателя (1).
8. Чтобы предотвратить блокировку двигателя, следует удалять отходы из стакана для отходов приблизительно через 1 минуту непрерывной работы соковыжималки, или же после определения того, что двигатель трудно работает.

## **Измельчение**

1. Убедиться в том, что шнур питания отключен от сети.
2. Подготовить фрукты/овощи, которые подлежат измельчению, и поместить их в чашу блендера – в чашу должны поступать лишь измельченные/мягкие порции. Чтобы измельчить лед, необходимо добавить немного льда в чашу и установить крышку чаши блендера (11).
3. Если на основании установлена соковыжималка в сборе: снять толкатель (1), прозрачную крышку (2), лезвие (3) и среднюю часть корпуса, затем открыть стопор (6).
4. Установить чашу блендера в основание таким образом, чтобы отметка чаши совпадала с отметкой основания (7), включить внутренний переключатель безопасности. Если чаша блендера не установлена должным образом, электродвигатель не будет работать.
5. Подключить шнур питания (проверить, чтобы диапазон питания блендера совпадал с диапазоном сети питания).
6. Нажать на кнопку работы в «Прерывистом режиме» (P) от 3 до 5 раз для начала, затем установить переключатель питания на 1 (низкая скорость) или 2 (высокая скорость), пока измельчение не будет выполнено. Рекомендуется использовать кнопку работы в «Прерывистом режиме» для измельчения льда (для кратковременного измельчения).

### **Примечание:**

- НЕ вводить руки или другие предметы в отверстие в прозрачной крышке или в чашу блендера, если шнур питания подключен к сети.
- Чтобы достичь наилучших результатов во время выжима, необходимо **медленно** подталкивать фрукты толкателем.
- Перед тем, как почистить стакан для отходов, чашу блендера или другую часть электроприбора, отключить питание и выдернуть шнур из розетки – это предотвратит случайное включение двигателя.
- Чтобы облегчить очистку стакана для отходов, перед отжимом можно надеть на него полиэтиленовый пакет.

## **V. СВЕДЕНИЯ, КОТОРЫЕ НЕОБХОДИМО ПРИНЯТЬ ВО ВНИМАНИЕ**

1. Перед эксплуатацией следует установить устройство на ровную горизонтальную поверхность, а затем использовать его согласно инструкциям данного руководства.
  2. Если стопор должным образом не зафиксирован, электродвигатель не будет работать.
  3. Данный электроприбор оборудован защитой от избыточной температуры – когда температура будет слишком высокой, питание автоматически будет отключено; прибор автоматически включится, если электродвигатель остынет (через 15 минут).
  4. Не включать двигатель более чем на 1 минуту за один раз; если необходимо выполнить еще одну операцию, подождать несколько минут, чтобы двигатель остыл, затем включить снова.
  5. После использования, тщательно почистить все детали электроприбора, затем высушить и хранить в прохладном, сухом месте.
- 

## **VI. ЧИСТКА**

1. Перед выполнением чистки, отключить соковыжималку от сети и выдернуть вилку из розетки.
  2. Снять детали (1,2,3,4,9 и 10) и помыть их водой.
  3. Тщательно высушить все детали.
  4. Протереть основной корпус влажной (не слишком влажной) тканью, затем протереть насухо мягкой сухой тканью.
- 

## **ТЕХНИЧЕСКИЕ ДАННЫЕ**

Напряжение: 220-240В переменного тока, 50Гц

Мощность: 1000Вт

Стакан для сока вместимостью 1000мл

Чаша блендера вместимостью 1.8 литра

---