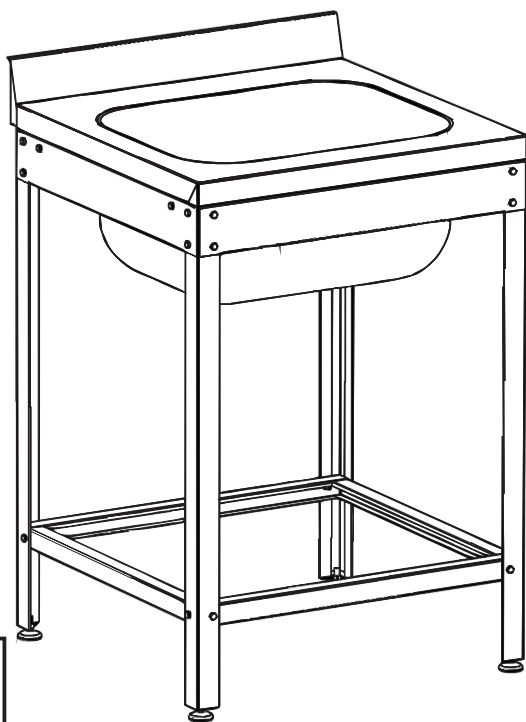


Артикул: **ВРК**

КОВОР

РУКОМОЙНИК НАПОЛЬНЫЙ



Сертификат соответствия № 0646116

ТЕХНИЧЕСКОЕ ОПИСАНИЕ

Рукомойники напольные предназначены для использования в моечном отделении предприятия общественного питания для мытья, дезинфекции и опаласкивания рук и использованной посуды.

Мойки рукомойников выполнены из пищевой нержавеющей стали.

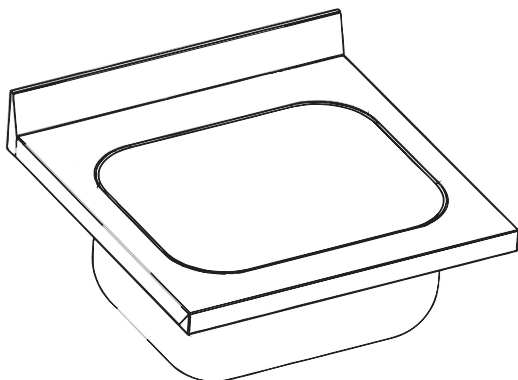
Рукомойники имеют задний борт, который предотвращает попадание воды и сопутствующих мойке предметов на стену.

Ножки регулируются по высоте, что позволяет при установке устранять возможные неровности пола.

Удобную транспортировку и хранение обеспечивает разборный каркас.

Предприятие КОБОР постоянно расширяет и совершенствует ассортимент выпускаемой продукции, поэтому реальный комплект, внешний вид и технические характеристики изделия могут отличаться от указанных в данном паспорте без ухудшения потребительских свойств.

КОМПЛЕКТАЦИЯ



Мойка **001** - 1шт



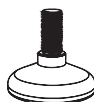
Болт **100** - 28шт



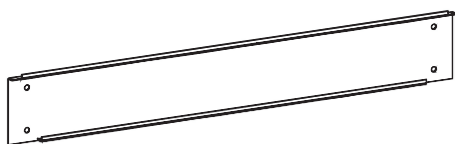
Гайка **101** - 28шт



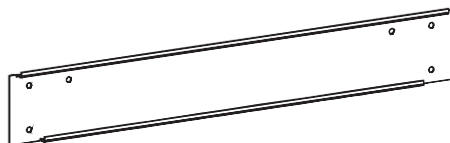
Гайка **102** - 8шт



Опора **200** - 4шт



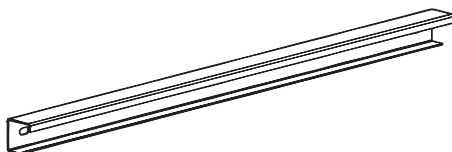
Верхняя обвязка **002** - 2шт



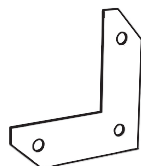
Верхняя обвязка **003** - 2шт



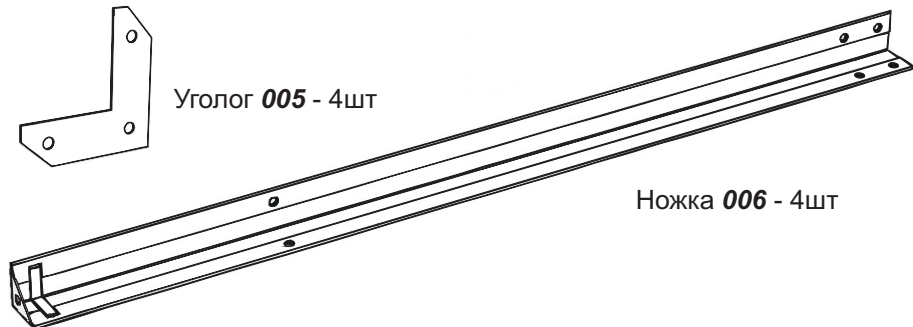
Нижняя обвязка **004** - 2шт



Нижняя обвязка **005** - 2шт



Уголок **005** - 4шт



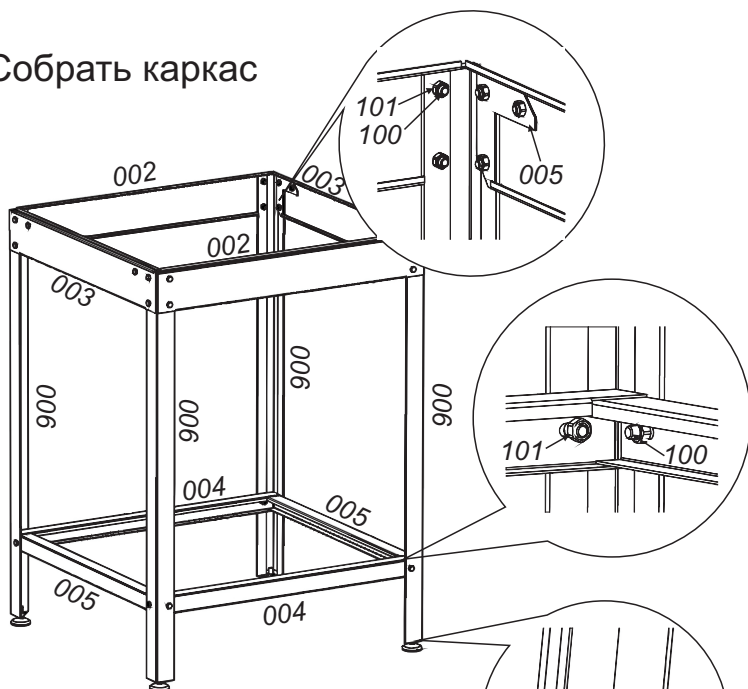
Ножка **006** - 4шт

Ванна моечная цельнотянутая комплектуется сливным устройством.

ПОРЯДОК СБОРКИ

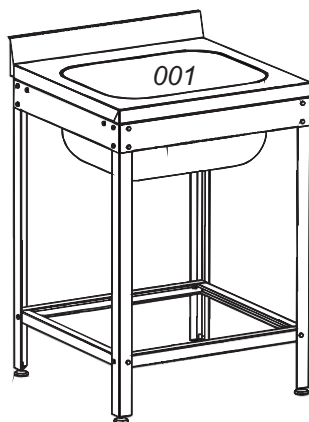
1

Собрать каркас

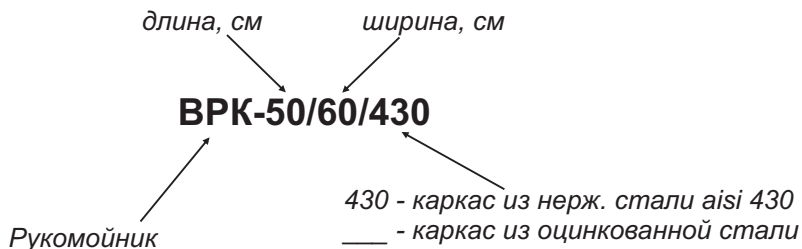


2

Установить мойку на каркас



МАРКИРОВКА



МОДЕЛЬНЫЙ РЯД

Рукомойники напольные **ВРК** выпускаются с техническими характеристиками, приведенными в таблице ниже.

МОДЕЛЬ	ГАБАРИТЫ, мм (внутренний размер ёмкости)	ОПИСАНИЕ
ВРК-50/60	500x600x870 (ёмкость 400x400x250)	Рукомойник напольный (ёмкость - нерж. сталь. аisi 304, каркас: уголок оцинк. сталь, сифон)
ВРК-50/60/430	500x600x870 (ёмкость 400x400x250)	Рукомойник напольный (ёмкость - нерж. сталь. аisi 304, каркас: уголок нерж. сталь аisi 430, сифон)

ГАРАНТИЙНЫЕ ОБЯЗАТЕЛЬСТВА

Предприятие ООО «ККО» гарантирует нормальную работу изделия в течение 12 месяцев со дня продажи при условии соблюдения правил пользования, изложенных в настоящем руководстве.

Гарантии не распространяются в случае выхода из строя изделия по вине потребителя, в результате несоблюдения требований, изложенных в руководстве по эксплуатации.

Обмен и возврат изделия надлежащего качества осуществляется в течение 15 дней со дня приобретения изделия только при соблюдении следующих требований:

- наличие руководства по эксплуатации на данное изделие;
- наличие платежного документа;
- наличие заводской упаковки;
- изделие должно иметь чистый внешний вид без механических повреждений;
- не производился несанкционированный ремонт.

Гарантийный срок хранения – 12 месяцев со дня выпуска.

В течение гарантийного срока предприятие производит гарантийный ремонт, а после окончания гарантийного срока, возможно, заключить договор на послегарантийное обслуживание по телефону:

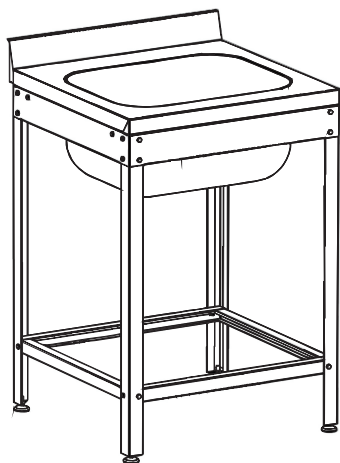
(495) 374-76-17

СВЕДЕНИЯ О ПРИЕМКЕ

Рукомойник напольный ВРК соответствует конструкторской документации и признан годным для эксплуатации.

Дата выпуска _____

Принято ОТК м. п.



**КОВОР, Россия, Московская область,
г. Люберцы, ул. Кирова, д.20-А
тел/факс: (495) 374-76-17
www.kobor.pф
*info@kobor.ru***