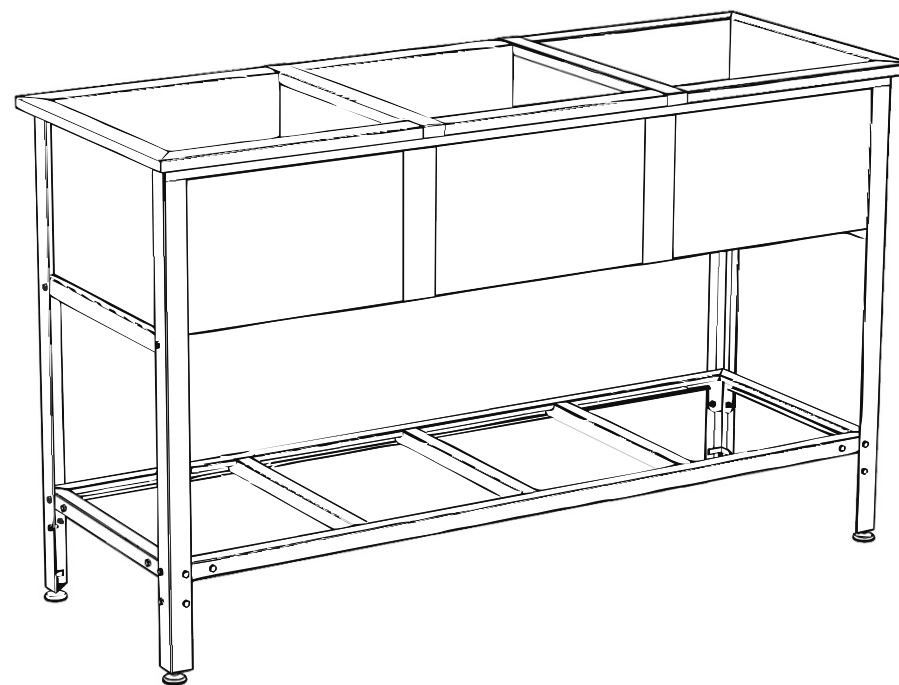


Артикул: **ВМС/3**  
**ВМСБ/3**

ООО  
“ККО”

## **ВАННА МОЕЧНАЯ СВАРНАЯ** **ТРЕХСЕКЦИОННАЯ**



КОВОР, Россия, Московская область,  
г. Люберцы, ул. Кирова, д.20-А  
тел/факс: (495) 374-76-17  
[www.kobor.pф](http://www.kobor.pф)  
[info@kobor.ru](mailto:info@kobor.ru)



## ТЕХНИЧЕСКОЕ ОПИСАНИЕ

Ванны моечные предназначены для использования в моечном отделении предприятия общественного питания для мытья, дезинфекции и ополаскивания использованной посуды. Ванны в основном применяются для мытья туш, овощей, фруктов, разморозки брикетов, мытья крупногабаритной посуды.

Емкости ванн выполнены из нержавеющей стали. Качество и технология сварки моечных ванн обеспечивает не только герметичность соединения, но и прочность конструкции.

Ножки ванн снабжены регуляторами высоты, что позволяет при установке устранять возможные неровности пола. Опоры регуляторов высоты не подвержены коррозии во влажной среде.

Удобную транспортировку и хранение ванн обеспечивает разборный каркас.

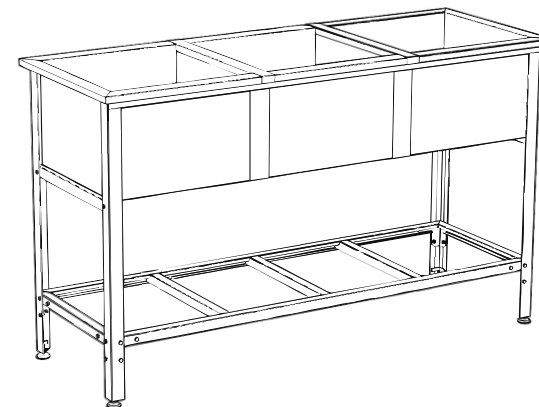
Предприятие ООО «ККО» постоянно расширяет и совершенствует ассортимент выпускаемой продукции, поэтому реальный комплект, внешний вид и технические характеристики изделия могут отличаться от указанных в данном документе без ухудшения потребительских свойств.

## СВЕДЕНИЯ О ПРИЕМКЕ

Ванна моечная ВМС/3 (ВМСБ/3) соответствует конструкторской документации и признана годной для эксплуатации.

Дата выпуска \_\_\_\_\_

Принято ОТК м. п.



## ГАРАНТИЙНЫЕ ОБЯЗАТЕЛЬСТВА

Предприятие ООО «ККО» гарантирует нормальную работу изделия в течение 12 месяцев со дня продажи при условии соблюдения правил пользования, изложенных в настоящем руководстве.

Гарантии не распространяются в случае выхода из строя изделия по вине потребителя, в результате несоблюдения требований, изложенных в руководстве по эксплуатации.

Обмен и возврат изделия надлежащего качества осуществляется в течение 15 дней со дня приобретения изделия только при соблюдении следующих требований:

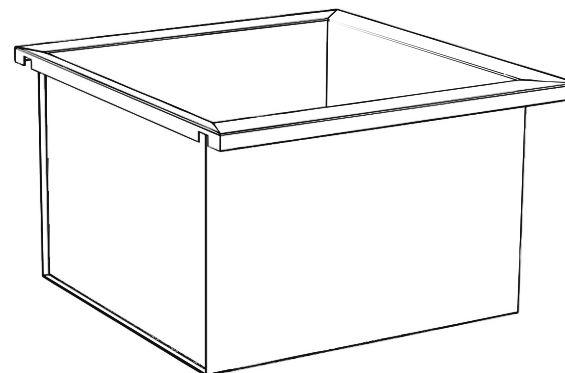
- наличие руководства по эксплуатации на данное изделие;
- наличие платежного документа;
- наличие заводской упаковки;
- изделие должно иметь чистый внешний вид без механических повреждений;
- не производился несанкционированный ремонт.

Гарантийный срок хранения – 12 месяцев со дня выпуска.

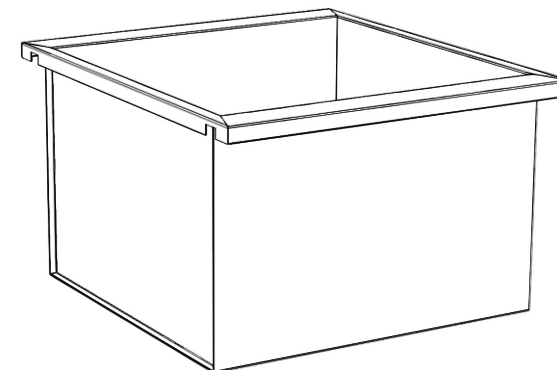
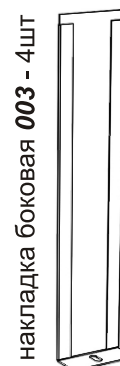
В течение гарантийного срока предприятие производит гарантийный ремонт, а после окончания гарантийного срока, возможно, заключить договор на послегарантийное обслуживание по телефону:

**(495) 374-76-17**

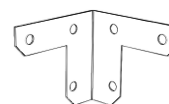
## КОМПЛЕКТАЦИЯ



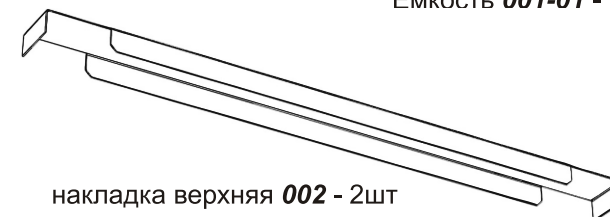
Емкость **001** - 2шт



Емкость **001-01** - 1шт



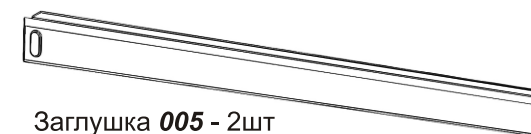
Уголок **004** - 4шт



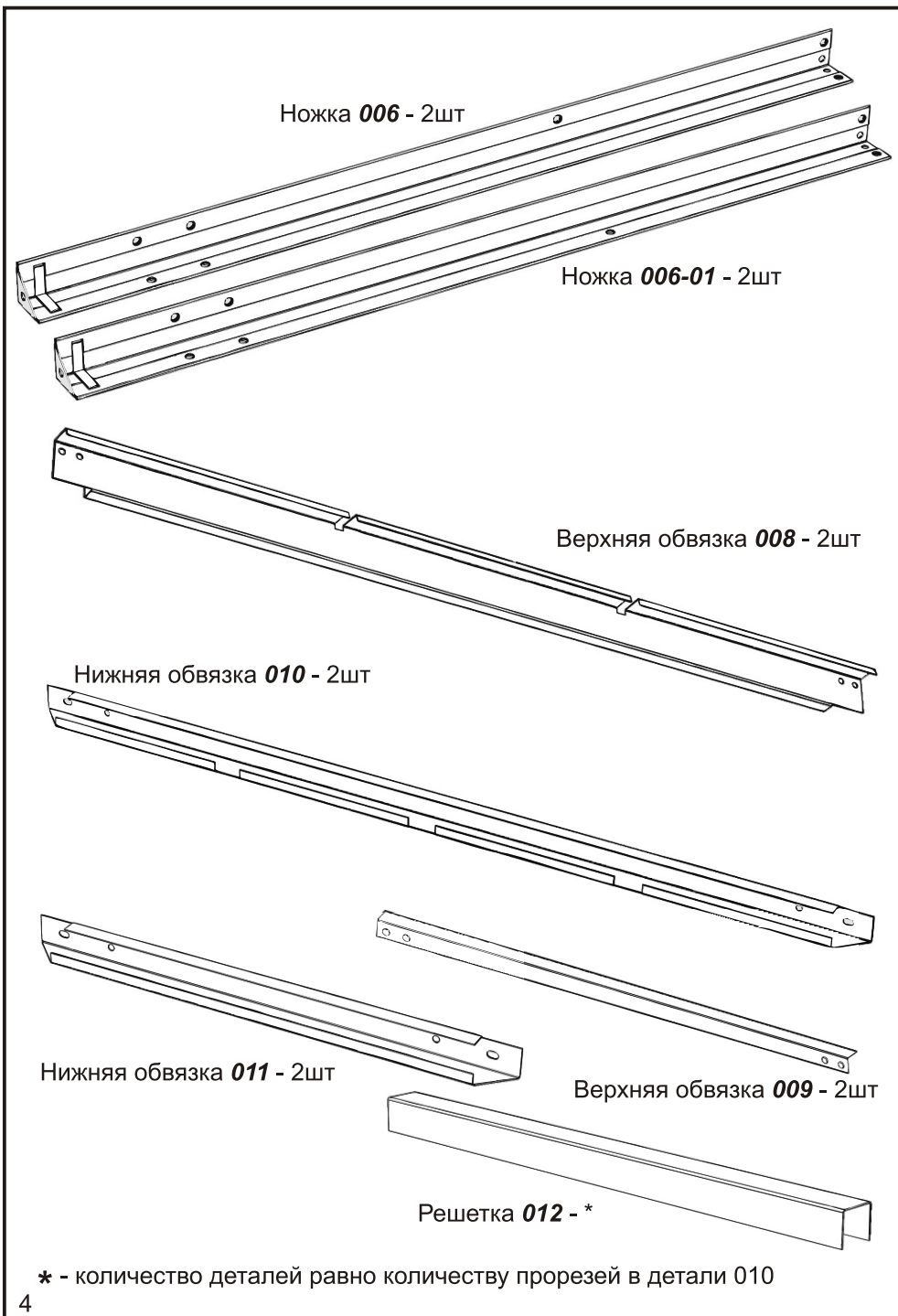
накладка верхняя **002** - 2шт



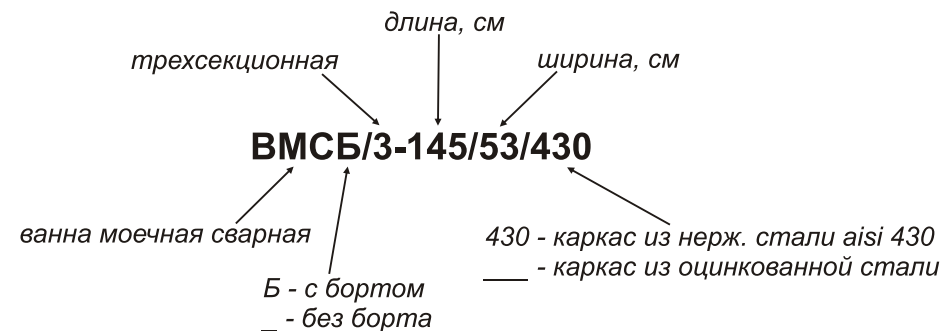
Фиксатор **007** - 4шт



Заглушка **005** - 2шт



# МАРКИРОВКА



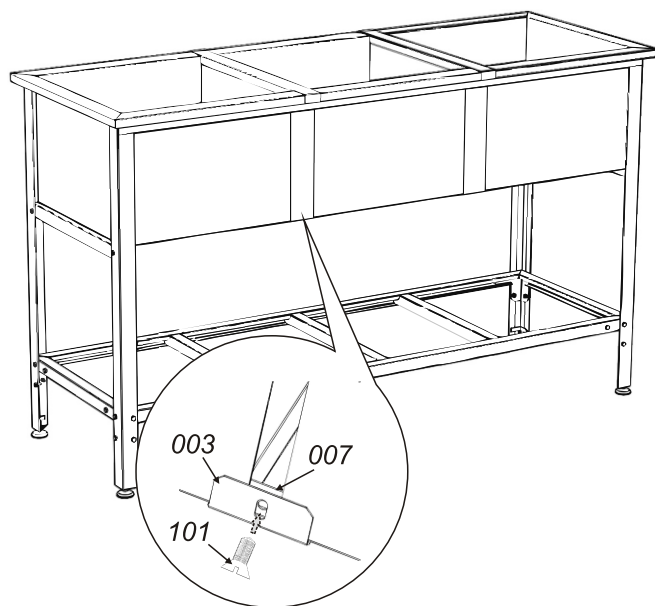
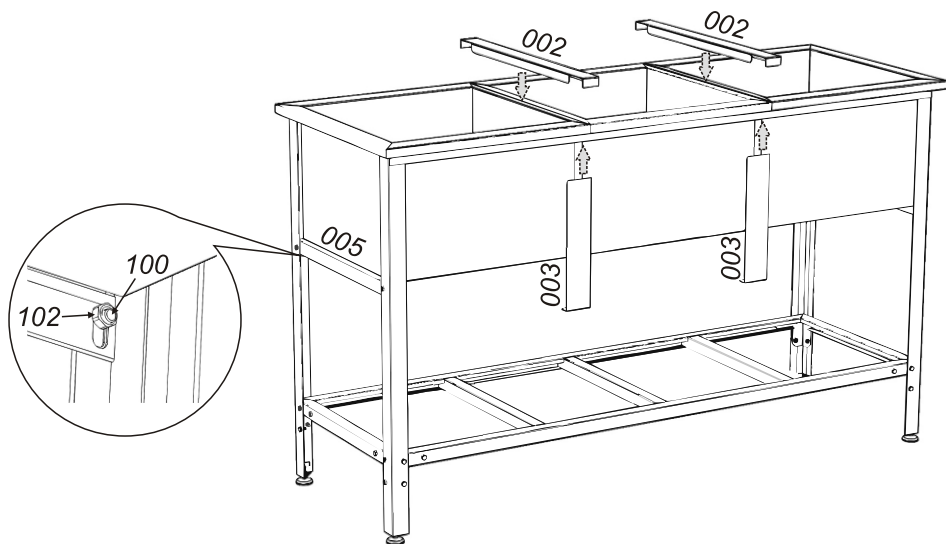
# МОДЕЛЬНЫЙ РЯД

Ванны **VMS/3**, **VMSB/3**, выпускаются с техническими характеристиками, приведенными в таблице ниже.

МОДЕЛЬ	ГАБАРИТЫ, мм (внутренний размер емкости)
VMS/3-145/53	1450x530x870 (ёмкость 430x430x300)
VMS/3-175/60	1750x600x870 (ёмкость 530x500x400)
VMS/3-175/63	1750x630x870 (ёмкость 530x530x400)
VMS/3-198/70	1980x700x870 (ёмкость 600x600x450)

**6**

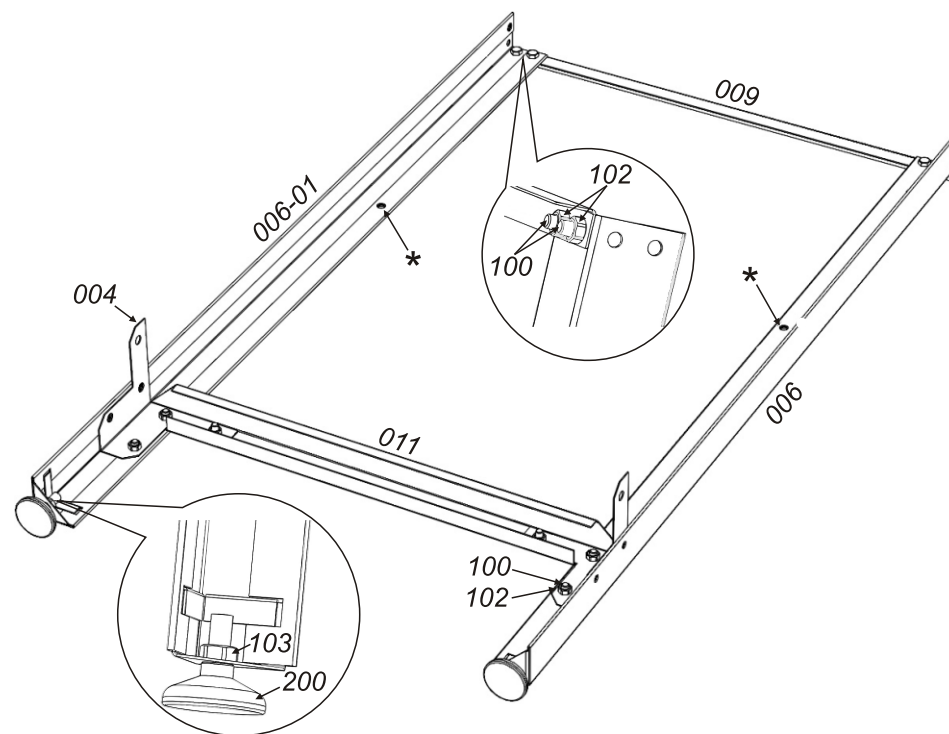
Установить заглушки и накладки



8

**ПОРЯДОК СБОРКИ****1**

Собрать две рамки по схеме приведенной ниже

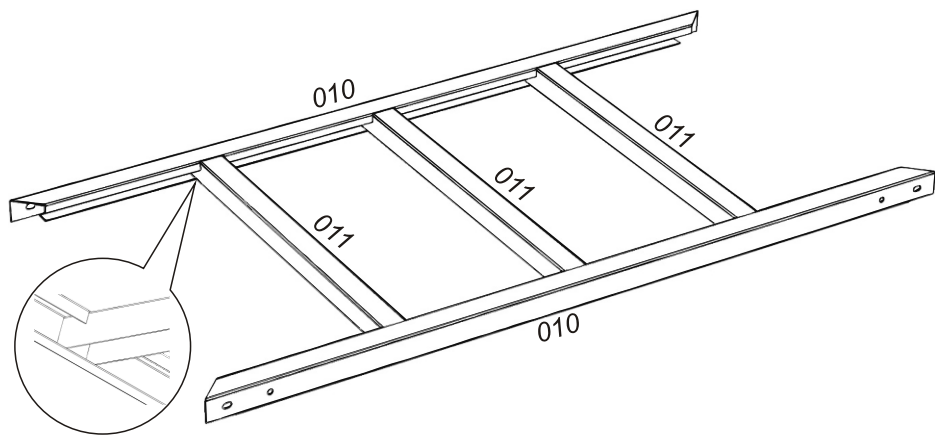


отверстия (\*) должны быть на одной стороне

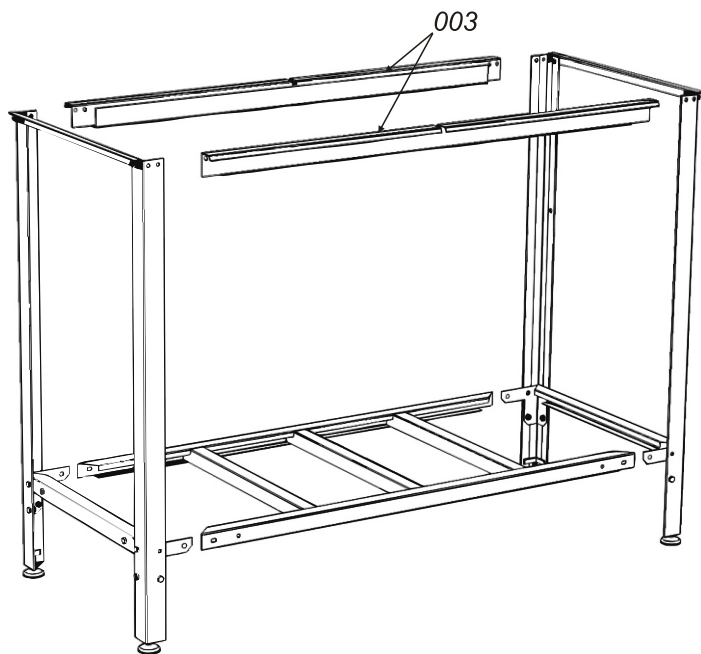
Болтовые соединения не затягивать, фиксировать от руки.

5

**2** Собрать полку решетку

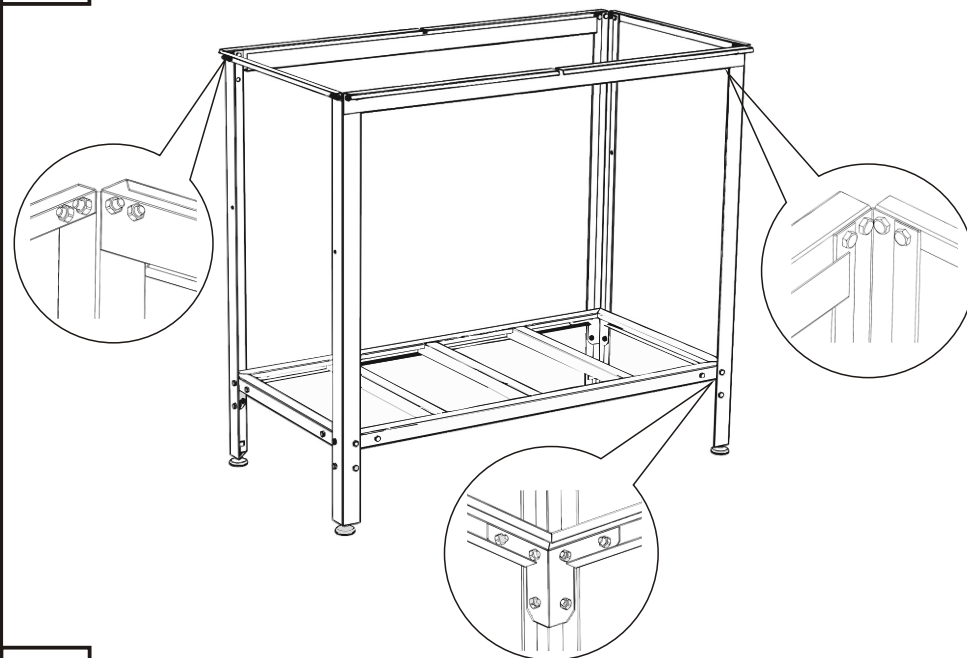


**3** Соединить две собранные рамки и полку решетку в каркас

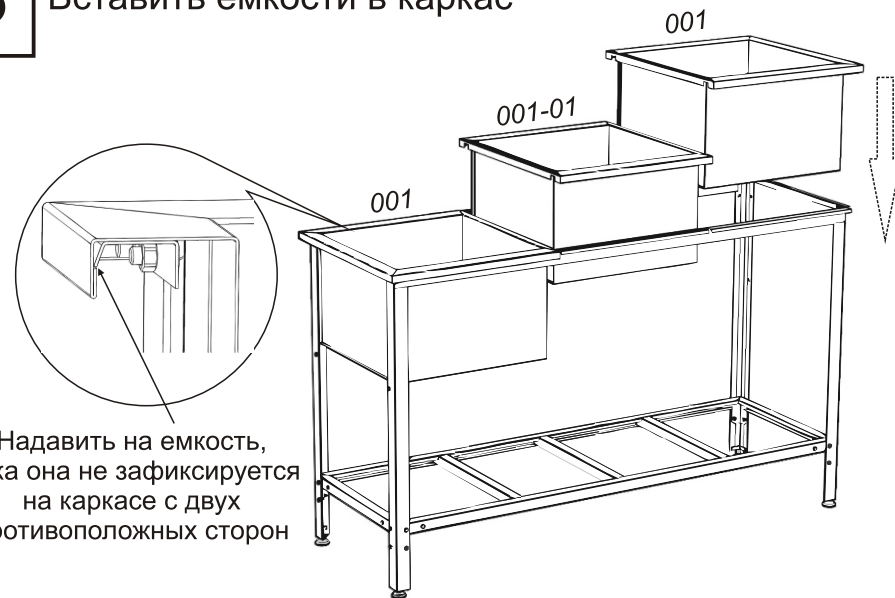


6

**4** Затянуть все болтовые соединения



**5** Вставить емкости в каркас



7