

**Famiglia**  
REFRIGERAZIONE

**Sezione**  
TAVOLI REFRIGERATI AIR TOP -2 +8°C

**Modello**  
MTRN22NS

**Codice**  
BN20650200410700

### TAVOLO REFRIGERATO TOP LINE -2+8°C 1 PORTA + 2 CASSETTI

Tavolo refrigerato -2+8°C. 1 porta + 2 cassetti. Senza piano. Struttura in acciaio inox AISI 304. Spessore di isolamento 50 mm (esente CFC e HCFC). Refrigerazione ventilata. Sbrinamento automatico. Evaporazione automatica dell' acqua di sbrinamento. Circolazione guidata dell' aria con canali posizionati nella parte superiore del vano. Refrigerante tipo R404A per modelli BT e R134A per modelli TN. Battuta guarnizione porta con cavo termico intercambiabile. Porta autochiudente. Guarnizione magnetica intercambiabile senza utensili. Cassetti refrigerati con guide telescopiche in acciaio inox AISI 304. Fondo e cella con spigoli raggiati, dotati di piletta di scarico per pulizia. Evaporatore trattato anticorrosione. Piedini in acciaio inox regolabili in altezza. Dotazione di serie: nr. 1 griglia GN 1/1 Rilsan per porta e nr. 1 telaio supporto griglie a 5 posizioni. Controllo elettronico.



#### Dati tecnici

Larghezza mm.:	1190	Dim. interne forno mm.:
Profondità mm.:	675	Capacità forno:
Altezza mm.:	810	Potenza forno kW.:
Peso kg.:	92.00	Nr. zone di cottura:
Volume m <sup>3</sup> :	1.00	Dim. piastra cott. mm.
Alimentazione el.:	VAC230 50Hz	Dim. zone cottura mm
Potenza Gas kW.:		Nr. vasche:
Potenza El. kW.:	0.31	Dim. vasche:
		Capacità vasca lt.:

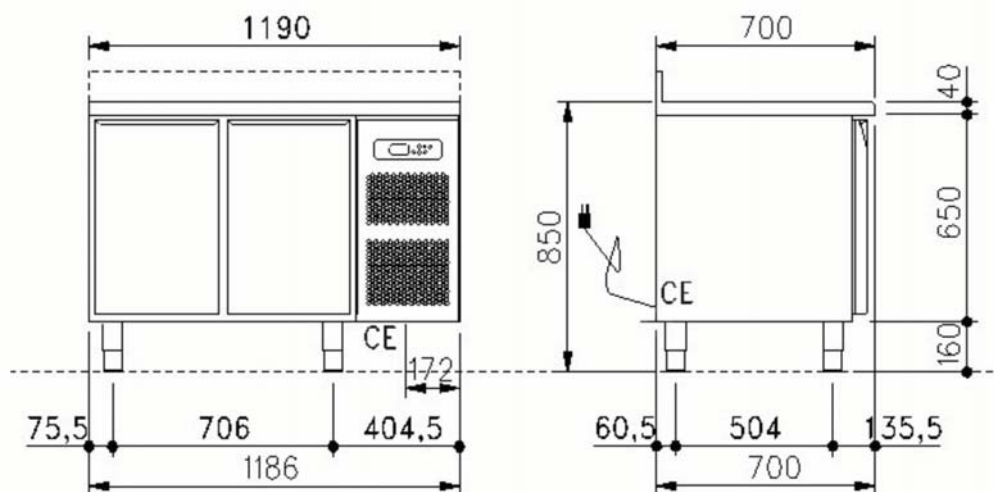
Famiglia  
REFRIGERAZIONE

Sezione  
TAVOLI REFRIGERATI AIR TOP -2 +8°C

Modello  
MTRN22NS

Codice  
BN20650200410700

**TAVOLO REFRIGERATO TOP LINE -2+8°C 1 PORTA + 2 CASSETTI**



**Legenda**

(E) Arrivo elettrico 1: H=100mm.

(E) Arrivo elettrico 2:

(G) Arrivo gas:

(AD) Arrivo acqua addolcita:

(AF) Arrivo acqua fredda:

(AC) Arrivo acqua calda:

(S) Uscita scarico:

(FR) In e out freon:

(V) Vapore: