

# AWK

## СЕРИЯ

### Машина для мойки и очистки клубней



■  
От 100 кг/ч до  
500 кг/ч

■  
Гастрономия

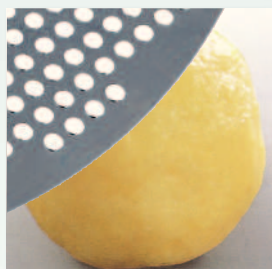
■  
Отели

■  
Общественное  
питание

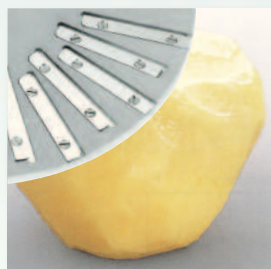
■  
Столовые

■  
Больницы

■  
Промышленность



Диск для очистки с круглыми отверстиями  
Слегка неровная поверхность, незначительное покраснение, длительное время очистки.



Диск для очистки с накладными ножами  
Ровная поверхность, как при ручной очистке. Увеличенное количество отходов при очистке, незначительное покраснение, короткое время очистки.



Диск для очистки CORUND, особенно хорошо подходит для очистки клубнеплодных овощей  
Шершавая поверхность, малое количество отходов при очистке, быстрое покраснение, короткое время очистки.

- Массивное, стабильное исполнение из нержавеющей стали
- Безопасное открытие крышки (останов электродвигателя по стандарту ЕС)
- Регулировка подачи воды для обеспечения высоких экономических и экологических показателей
- Возможность выбора способа очистки с автоматической системой отсчета времени
- Бережная обработка благодаря смягчающему резиновому покрытию во внутренней части
- Бережный сброс продуктов

## AW К ОБЗОР МОДЕЛЕЙ



AW К 35.3  
От 1000 порций  
Большие кухни  
Промышленность



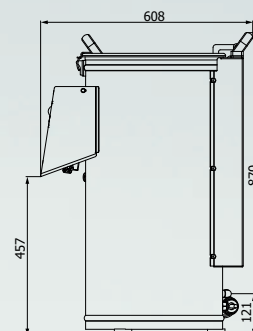
AW К 8.3  
От 100 до 600 порций  
Гастрономия  
Отели  
Общественное питание  
Кейтеринг



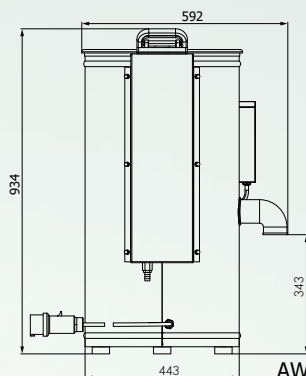
AW К 15.3  
От 500 до 1000 порций  
Гастрономия  
Отели  
Столовые  
Кейтеринг  
Больницы

### Технические характеристики

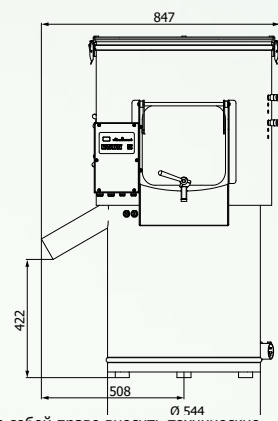
	AW К 8.3	AW К 15.3	AW К 35.3
Подключение	400 Вт, 50 Гц 2,7 м кабель подключения типа CEE, 5-ти контактный	400 Вт, 50 Гц 2,7 м кабель подключения типа CEE, 5-ти контактный	400 Вт, 50 Гц 3,5 м кабель подключения типа CEE, 5-ти контактный
Подключение воды	через шланг R 1/2"	через шланг R 1/2"	через шланг R 1/2"
Мощность (кВт)	0,55	0,55	2,2
Предохранитель (А)	16	16	16
Защита	IP 54 (защита от брызг)	IP 54 (защита от брызг)	IP 54 (защита от брызг)
Количество оборотов в минуту	160/320	160/320	160/320
Потребление воды ок. (л/мин)	6 - 8	8 -10	15
Габариты (Д x Ш x В)	540 x 608 x 870 мм	592 x 664 x 934 мм	847 x 891 x 1214 мм
Вес (кг)	42	50	169



AW К 8.3



AW К 15.3



AW К 35.3

### Производительность

	AW К 8.3	AW К 15.3	AW К 35.3
Загрузка (кг)	8	15	30 - 40
Производительность очистки* (кг/ч)	200	400	500 -1200

\* Производительность за цикл рассчитывается при минимальной работе предприятия в 8 часов.

На иллюстрациях приведены общие изображения, которые могут отличаться от фактического исполнения. Компания оставляет за собой право вносить технические изменения. Другие аксессуары можно найти в нашем прайс-листе.