



*Винные шкафы, встраиваемые под столешницу*

ИНСТРУКЦИЯ ПО ЭКСПЛУАТАЦИИ  
AV7XK – AV18CDZ



Это устройство предназначено исключительно для хранения вина и напитков.

Перед началом эксплуатации внимательно прочитайте инструкцию. Храните инструкцию в доступном месте для использования при необходимости.

В Инструкции содержится описание мер предосторожности при транспортировке, установке, использовании, техническом обслуживании и другие аспекты, связанные с эксплуатацией устройства.

Компания Climadiff постоянно совершенствует свою продукцию, поэтому мы надеемся, что вы с пониманием отнесетесь к сохранению за нами права на внесение изменений в конструкцию, комплектацию и технологические решения устройства без уведомления.

## **ИНСТРУКЦИИ ПО ТЕХНИКЕ БЕЗОПАСНОСТИ**

---

Для вашей безопасности и правильного использования устройства перед установкой внимательно прочитайте эту инструкцию, включая предупреждения и полезные советы, которые она содержит. Для предотвращения повреждений и/или травм важно иметь полную осведомленность о работе устройства и правилах безопасности его использования. Сохраняйте инструкцию, храните ее в доступном месте для случаев перемещения или продажи. Это обеспечит оптимальную эксплуатацию устройства.

Производитель не несет ответственности в случае неправильного использования устройства.

### **Безопасность детей и лиц с ограниченными возможностями**

- Данное устройство может использоваться детьми старше 8 лет и лицами с ограниченными возможностями физического, сенсорного или умственного развития в присутствии лица, ответственного за их безопасность и осуществляющим надзор или инструктирование по вопросам использования прибора. Дети не должны играть с устройством. Очистка и техническое обслуживание не должны осуществляться детьми, если они не старше 8 лет и не находятся под наблюдением.
- Держите упаковку в недоступном для детей месте для предотвращения удушья.
- Перед утилизацией устройства выньте вилку из розетки, отрежьте кабель питания как можно ближе к корпусу и снимите дверь, чтобы дети при игре не заблокировались изнутри.
- Храните устройство и шнур питания в месте, недоступном для детей младше 8 лет.

## **Общая безопасность**

- ВНИМАНИЕ — Это устройство предназначено для работы в помещении.
- ВНИМАНИЕ — Не храните внутри устройства горючие вещества, в том числе аэрозоли.
- ВНИМАНИЕ — При повреждении кабеля питания его замена должна осуществляться производителем или дилером с квалифицированным персоналом, чтобы избежать риска поражения электрическим током.
- ВНИМАНИЕ — Не загромождайте вентиляционные отверстия и убедитесь в наличии циркуляции воздуха через них, особенно если шкаф встроен в нишу.
- ВНИМАНИЕ — Не повреждайте контур системы охлаждения.
- ВНИМАНИЕ — Не используйте электрические приборы внутри шкафа, за исключением одобренных изготовителем.
- ВНИМАНИЕ — Система охлаждения и теплоизоляция содержат горючие вещества. Утилизируйте устройство только в специализированных пунктах. Не подвергайте устройство воздействию открытого огня.

## **Охлаждающая жидкость (хладагент)**

В системе охлаждения устройства используется изобутан (R600a). Это легковоспламеняющийся природный газ, опасный для окружающей среды. Во время транспортировки и установки убедитесь, что ни один из компонентов системы охлаждения не поврежден.

## **Внимание: Опасность возникновения пожара**

Если контур охлаждения был поврежден:

- Избегайте открытого огня и любых источников воспламенения.
- Проветрите помещение, в котором находится устройство.

Ни в коем случае не изменяйте комплектацию устройства.

Любые повреждения кабеля питания могут вызвать короткое замыкание и/или поражение электрическим током.

## **Электробезопасность**

- Мы не можем нести ответственность за неисправность электрооборудования сторонних производителей.
- При подключении к розетке не используйте удлинители и адаптеры.
- Убедитесь, что розетка не повреждена. Плохое соединение может привести к перегреву и возгоранию.
- Убедитесь в доступности розетки, к которой подключено устройство.
- При отсоединении от розетки не тяните за провод кабеля питания.
- Не удаляйте заземление.
- Не используйте устройство, если плафон внутреннего освещения находится не на месте.
- Отключайте устройство перед заменой лампы освещения.
- Устройство работает от однофазной сети 220~240В/50Гц. Устройство должно быть подключено к розетке с заземлением в соответствии с рекомендациями по силе тока.
- Розетка должна быть легкодоступна для взрослых, но вне досягаемости детей.

### **Ежедневное использование**

- Не храните внутри устройства горючие жидкости и взрывчатые вещества.
- Не используйте другие электрические устройства внутри устройства (блендеры, льдогенераторы и т.д.).
- При отсоединении от розетки не тяните за провод кабеля питания.
- Не подвергайте устройство воздействию солнечных лучей.
- Устройство следует держать вдали от огня свечей и других источников открытого пламени, чтобы избежать риск возгорания.
- Это устройство предназначено исключительно для хранения вина и напитков.
- Устройство является громоздким. Будьте осторожны при его перемещении.
- Если устройство оснащено колесиками, помните, что они служат только для перемещения на небольшое расстояние (внутри помещения). Не используйте их при перемещении на большие расстояния.
- Чтобы избежать падения содержимого и предотвратить повреждение устройства, не перегружайте его.

### **Внимание! Чистка и техническое обслуживание**

- Перед обслуживанием выключите устройство и отключите от электропитания.
- Не очищайте устройство с использованием металлических предметов, парогенераторов, эфирных масел, органических растворителей и абразивных материалов.
- Не используйте острые предметы для удаления льда. Используйте пластмассовый скребок.

### **Важная информация об установке!**

- Для правильной эксплуатации устройства следуйте правилам из этой инструкции.
- Распакуйте устройство и осмотрите его на предмет наличия повреждений. Не подключайте устройство при наличии повреждений, сообщите о них продавцу и сохраните упаковку.
- Для правильной работы системы охлаждения производите включение устройства не ранее, чем через 4 часа после установки.
- Обеспечьте эффективную вентиляцию вокруг устройства. Для этого следуйте инструкциям по установке.
- Избегайте контакта горячего компрессора со стенами, чтобы предотвратить риск возникновения пожара.
- Не устанавливайте устройство вблизи радиаторов отопления или рядом с кухонной плитой.
- Убедитесь в доступности розетки после установки устройства.

### **Экономия электроэнергии:**

- Держите двери открытыми как можно меньше.
- Производите периодическую очистку конденсатора системы охлаждения.
- Периодически проверяйте уплотнение двери на наличие повреждений и загрязнений. При наличии повреждений свяжитесь с сервис-центром по послепродажному обслуживанию.



**R600a**

### **Инструкции по безопасности**



Внимание: не используйте механические устройства или другие средства для того, чтобы ускорить процесс размораживания, кроме рекомендованных изготовителем.



Внимание: Не загромождайте вентиляционные отверстия в корпусе прибора..



Внимание: Не храните в приборе аэрозольные баллончики с горючим газом.



Внимание: Не повреждайте контур охлаждения.



Холодильные агрегаты, работающие на изобутане (R600a), нельзя размещать рядом с источником воспламенения (например, возле открытых электрических контактов) или там, где хладагент может собираться в случае утечки. Тип хладагента указан на табличке производителя шкафа.



Предупреждение: не используйте электроприборы (гигрометры, термостаты и пр.) в отделениях хранения, если они не имеют тип, рекомендуемый изготовителем.

**Прибор отвечает требованиям следующих европейских директив:**

**1907/2006 (REACH)**

**2011/65/EU (ROHS)**

**2006/95/CE relative à la sécurité électrique**

**2004/108/CE relative à la compatibilité électromagnétique**

**2008/48 relative au champ électromagnétique**

**2010/30 et 1060/2010 relative à l'étiquetage énergétique**



**CARTONS  
ET EMBALLAGE  
PAPIER À TRIER**

## ИНСТРУКЦИИ ПО УСТАНОВКЕ

---

### Перед началом использования винного шкафа:

- Удалите внутреннюю и внешнюю упаковку.
- Если винный шкаф был наклонен во время его транспортировки, нужно оставить его в вертикальном положении на 24 часа до момента включения. Это снижает вероятность выхода из строя холодильного контура из-за транспортировки.
- Вымойте внутренние поверхности шкафа мягкой тканью, смоченной в теплой воде.
- Дверь шкафа может открываться как влево, так и вправо. Прибор поставляется с петлями справа (максимальный угол открытия дверей 100°). Если вы хотите изменить направление открывания двери, следуйте инструкциям в разделе «Изменение направления открывания двери».

### Установка винного шкафа :

- Этот прибор должен быть установлен в прохладном, сухом помещении.
- Место установки винного шкафа должно выдерживать его вес с полной загрузкой. Выравнивание шкафа должно производиться с помощью регулируемых ножек.
- Для правильной работы устройства и снижения потребления им электроэнергии, не помещайте его рядом с источниками тепла (отопление, кухонная плита...). Прямое воздействие солнечных лучей может повредить акриловое покрытие устройства. Слишком низкая температура окружающей среды также может привести к снижению производительности устройства.
- Это устройство должно быть специальным образом закреплено в верхней и нижней части, чтобы предотвратить опрокидывание при вытаскивании выдвижных полок.

**Температура окружающей среды должна быть в пределах от +16°C до + 38°C (в зависимости от модели +5°C до + 32°C) .**

- Если температура окружающей среды ниже или выше, это может повлиять на производительность устройства и температура 5-22°C в диапазоне регулировки может не достигаться.
- Подключите винный шкаф к доступной розетке. Любые вопросы, касающиеся питания и/или заземления, должны быть разрешены квалифицированным электриком или авторизованным сервисным центром.
- Чтобы прибор не перегревался, убедитесь, что соответствующие вентиляционные каналы смонтированы согласно данному руководству, и установите подходящую тепловую изоляцию.
- Обеспечьте соответствующий приток воздуха к системе охлаждения и отток воздуха от нее.

Прибор должен быть установлен в соответствии со всеми электрическими и сантехническими государственными и местными нормами.

**ПРИМЕЧАНИЕ:** Убедитесь, что после установки прибора к розетке и выключателю имеется легкий доступ.

## ИНСТРУКЦИИ ПО МОНТАЖУ

---

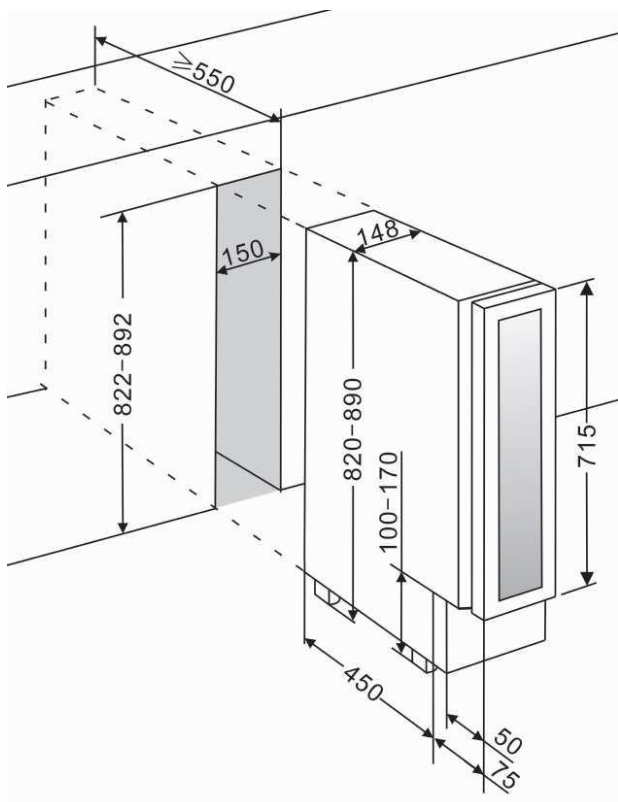
Дверь винного шкафа почти полностью закрывает проем, в который он установлен. Поэтому следует предусмотреть специальные каналы, по которым теплый воздух от радиатора системы охлаждения будет отводиться в шахту вентиляции. Вентиляционные каналы должны иметь площадь поперечного сечения не менее 200 см<sup>2</sup>.

**ВНИМАНИЕ:** Чтобы прибор нормально работал, вентиляционные каналы должны быть всегда открыты.

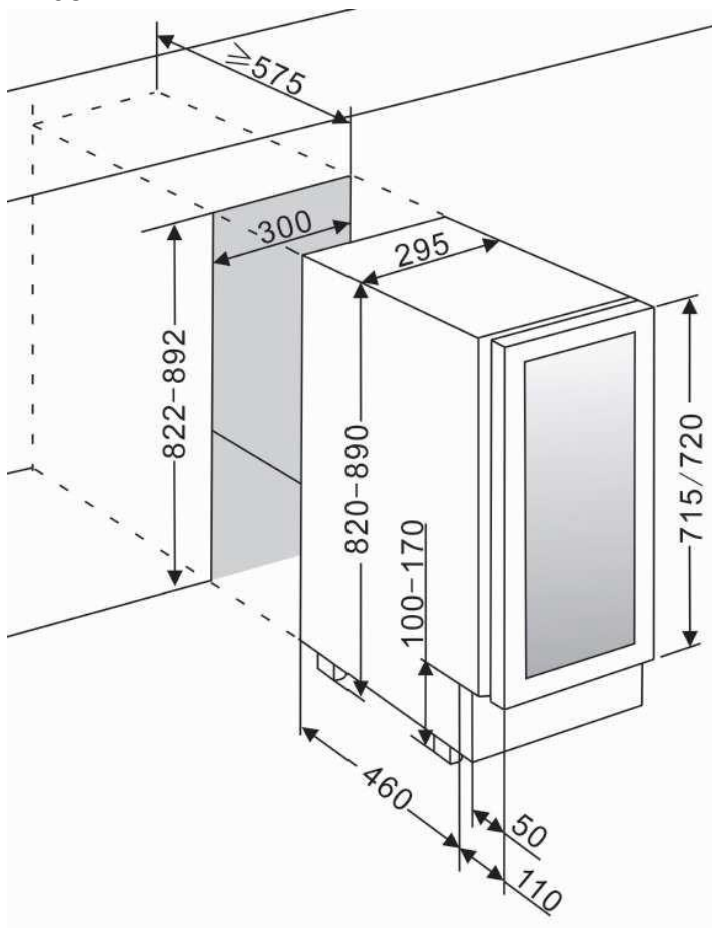


## МОНТАЖНЫЕ РАЗМЕРЫ

AV7XK :



AV18CDZ :

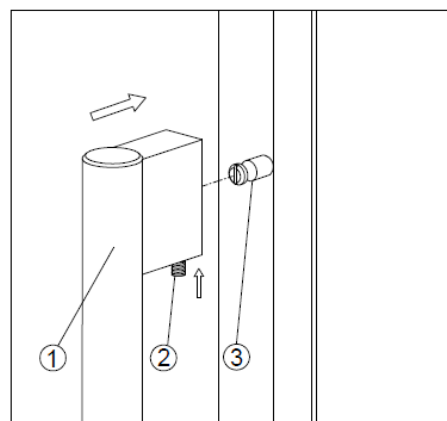


## Внимание:

- Храните вино в запечатанных бутылках.
- Не перегружайте винный шкаф.
- Не открывайте дверь, если в этом нет необходимости.
- Не закрывайте полки алюминиевой фольгой или любым другим материалом, который может помешать циркуляции воздуха
- Если винный шкаф в течение длительного времени остается пустым, отключите его от электросети, и после тщательной очистки оставьте дверь приоткрытой, чтобы обеспечить циркуляцию воздуха внутри шкафа. Это предотвратит возникновение конденсата, плесени и неприятных запахов.

## УСТАНОВКА РУЧКИ

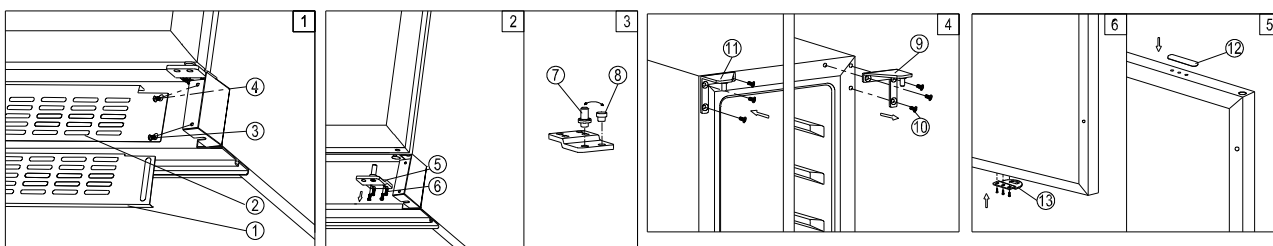
**Внимание :** Не затягивайте винты слишком сильно



1. Установите ручку (1) на направляющие (3) и затяните винты (2) с помощью шестигранного ключа.

## ИЗМЕНЕНИЕ НАПРАВЛЕНИЯ ОТКРЫВАНИЯ ДВЕРИ

Если вы хотите изменить направление открывания двери, выполните следующие действия :



1. Снимите вентиляционную решетку, отвернув винты. (рис. 1)
2. Снимите нижний шарнир 5, отвинтив 4 винта 6. Надежно удерживайте стеклянную дверь при удалении винтов (рис. 2)
3. Осторожно выньте дверь из верхней правой петли и поместите ее на ровную поверхность, чтобы избежать повреждений. Затем снимите правую верхнюю петлю 9 (рис. 4).
4. Отвинтите и снимите ось петли 7 и/или защиту нижней петли двери на противоположной стороне (рис. 3).
5. Снимите заглушки на левой стороне шкафа и используйте их, чтобы закрыть отверстия на правой стороне.
6. Закрепите верхнюю петлю с левой стороны (11), вставив ее в места креплений на левой стороне устройства. (рис. 4).
7. Отвинтите и перенесите заглушку отверстий 12 и установите ее на отверстия 13 на противоположной стороне стеклянной двери (только для моделей с защелкой на решетке вентиляции) (рис. 5).
8. Поверните дверцу на 180° (не требуется для моделей с замком) и установите дверь на новое место. Затем привинтите нижнюю часть петли на левой стороне и окончательно закрепите после установки двери.
9. Перенесите ручку и защиту в противоположную сторону и переставьте при необходимости решетку вентиляции.

## ЭКСПЛУАТАЦИЯ ВИННОГО ШКАФА

Ваш винный шкаф может эксплуатироваться в помещении с температурой воздуха от +16 до +38°C

Если температура окружающей среды ниже или выше, это может повлиять на производительность устройства и температура 5-22°C в диапазоне регулировки может не достигаться. Это также может повлиять на условия гарантийного обслуживания.

### **Примечание:**

*При первом включении винного шкафа или после его отключения на длительное время рабочая (заданная) температура может не совпадать с показаниями электронного индикатора. Это нормально, так как для достижения рабочего режима требуется некоторое время. После того, как винный шкаф поработает в течение нескольких часов, все вернется в норму.*


*После отключения винного шкафа от электросети для его нового включения необходимо подождать от 3 до 5 минут. Если вы попытаетесь включить его раньше этого времени, винный шкаф не начнет свою работу.*

## ПАНЕЛЬ УПРАВЛЕНИЯ

МОДЕЛЬ AV7XK  
1 ЗОНА



### **ВКЛЮЧЕНИЕ / ВЫКЛЮЧЕНИЕ**

Для включения или выключения устройства нажмите и удерживайте 5 сек. кнопку . Нажмите на эту кнопку для отключения сигнала тревоги в случае его появления.


### **ОСВЕЩЕНИЕ**

Для включения или отключения внутреннего освещения нажмите на кнопку 


### **КНОПКА «ВВЕРХ»**

Для увеличения значения температуры на 1°C или 1°F при каждом нажатии используйте кнопку 

### **КНОПКА «ВНИЗ»**

Для уменьшения значения температуры на 1°C или 1°F при каждом нажатии используйте кнопку 

### **ВЫБОР ШКАЛЫ ИЗМЕРЕНИЯ ТЕМПЕРАТУРЫ**

Для включения или выключения внутреннего освещения нажмите и удерживайте 5 сек. Кнопку  °C / °F


## УСТАНОВКА ТЕМПЕРАТУРЫ

- Вы можете устанавливать нужную вам рабочую температуру, нажимая кнопку «ВВЕРХ» или «ВНИЗ». При нажатии одной из этих двух кнопок первый раз индикатор покажет заданную ранее температуру (изготовителем задана температура 12°C/54°F).
- Значение температуры увеличивается на 1°C/1°F при нажатии на кнопку «ВВЕРХ» или уменьшается на 1°C/1°F при нажатии на кнопку «ВНИЗ».
- Чтобы увидеть заданную температуру, нажмите кнопку «ВВЕРХ» или «ВНИЗ», значение заданной температуры будет мигать на индикаторе в течение 5 секунд.
- После этого на индикаторе снова начнет отображаться температура внутри шкафа.

МОДЕЛЬ AV18CDZ  
2 ЗОНЫ



## **ВКЛЮЧЕНИЕ / ВЫКЛЮЧЕНИЕ**

Для включения или выключения устройства нажмите и удерживайте 5 сек. кнопку . Нажмите на эту кнопку для отключения сигнала тревоги в случае его появления.

## **ОСВЕЩЕНИЕ**

Для включения или отключения внутреннего освещения нажмите на кнопку



## **КНОПКА «ВВЕРХ»**

Для увеличения значения температуры на 1°C или 1°F при каждом нажатии используйте кнопку



## **КНОПКА «ВНИЗ»**

Для уменьшения значения температуры на 1°C или 1°F при каждом нажатии используйте кнопку



## **ВЫБОР ШКАЛЫ ИЗМЕРЕНИЯ ТЕМПЕРАТУРЫ °C / °F**



Для включения или выключения внутреннего освещения нажмите и удерживайте 5 сек. кнопку



## **УСТАНОВКА ТЕМПЕРАТУРЫ**

Данные винные шкафы имеют две температурные зоны. Температуру в нижней и верхней зоне можно регулировать в диапазоне 5°-22°C/40°-72°F. Рекомендуется установить в нижней зоне температуру 12-22°C/55-72°F, которая оптимальна для хранения красных вин, а в верхней зоне 5-12°C/40-55°F, которая оптимальна для хранения игристых и белых вин.

**ПРИМЕЧАНИЕ: Температура, установленная в нижней зоне, должна всегда быть такой же или выше температуры в верхней зоне. Для достижения оптимальной производительности температуры в нижней и верхней зоне должны отличаться по меньшей мере на 4°C**

- Используйте кнопку «ВВЕРХ» и «ВНИЗ» для задания рабочей температуры в каждой зоне. Значения температур будут отображаться в окнах индикатора для верхней  и нижней  зоны.
- При первом включении индикаторы покажут температуры, заданные изготовителем (10°C/50°F для верхней зоны, 16°C/60°F для нижней зоны).
- Значение температуры увеличивается на 1°C/1°F при нажатии на кнопку «ВВЕРХ» или уменьшается на 1°C/1°F при нажатии на кнопку «ВНИЗ».
- Чтобы увидеть заданную температуру в нижней или верхней зоне, нажмите кнопку «ВВЕРХ» или «ВНИЗ» соответствующей зоны, значение заданной температуры будет мигать на индикаторе в течение 5 секунд.
- После этого на индикаторе снова начнет отображаться фактическая температура в соответствующей зоне шкафа.

## ИНДИКАТОР ТЕМПЕРАТУРЫ

---

**ВНИМАНИЕ:** Если устройство работает в нормальном режиме, на индикаторах панели управления будет отображаться реальная температура в соответствующей зоне.

Эта температура может на 1-2° отличаться от той, которую вы задали, т.к. она меняется в зависимости от циклов работы или остановки системы охлаждения. Эти изменения не влияют на температуру вина в бутылке, т.к. являются незначительными и кратковременными.

Показания температуры начинают мигать, если:

- вы изменяете значение рабочей температуры,
- температура в зоне отклоняется более чем на 5°C от заданной температуры. Режим мигания показаний температуры гарантирует, что отклонение реальной температуры от заданной не может остаться незамеченным.

## СИГНАЛ ТРЕВОГИ ТЕМПЕРАТУРЫ


---

Сигнал тревоги начинает работать и изображение на дисплее начинает мигать, когда :

- происходит внезапное повышение или понижение температуры или когда температура выходит за пределы диапазона регулировки
- в случае большого расхождения между заданной температурой и фактической температурой
- в случае длительного отключения электроэнергии
- в случае одновременной загрузки большого количества бутылок
- в случае, если дверь не закрыта


## СИГНАЛИЗАЦИЯ ОТКРЫТОЙ ДВЕРИ


---

Сигнал тревоги начинает работать, если дверь не закрыта в течение более 60 сек. Он отключится, когда после закрытия двери температура достигнет заданной. Вы можете отключить сигнал тревоги принудительно, нажав на кнопку . При этом изображение на дисплее продолжит мигать до достижения заданной температуры.

## ВНУТРЕННЕЕ ОСВЕЩЕНИЕ



---

Нажатие на кнопку  позволяет выбрать два режима освещения:

- Режим временного освещения. Свет загорается при открытии двери и выключается при ее закрытии. Этот режим установлен по умолчанию.
- Режим постоянного освещения. Для его активации или отключения нажмите на кнопку .

## ВЕНТИЛИРУЕМОЕ ОХЛАЖДЕНИЕ / ТИХИЙ РЕЖИМ

---

Винный шкаф предназначен для хранения ваших вин в идеальных условиях в течение длительного времени. Режим вентилируемого охлаждения может вызывать шум, поэтому производителем по умолчанию установлен тихий режим работы системы охлаждения (вентиляторы отключены). Для ускорения процесса охлаждения вы можете переключить тихий режим в режим вентилируемого охлаждения (вентиляторы включены), нажав и удерживая 5 сек. кнопку . Шкаф подаст 5 звуковых сигналов для подтверждения переключения в режим вентилируемого охлаждения. Вы можете отключить режим вентилируемого охлаждения и вернуться в тихий режим, нажав и удерживая в течение 5 сек. кнопку . Шкаф подаст 3 звуковых сигнала для подтверждения переключения в тихий режим.

## РЕЖИМЫ

---

### РЕЖИМ СУББОТЫ

Режим субботы доступен в соответствии с определенными религиозными праздниками. Этот режим выключает дисплей, внутренний свет и звуковые сигналы тревоги и предотвращает срабатывание. Системы охлаждения по-прежнему будут активны. Чтобы запустить режим субботы нажмите одновременно кнопки POWER и LIGHT и удерживайте их не менее 5 секунд. Индикатор мигнет четыре раза, что является подтверждением включения режима субботы. Режим субботы отключится автоматически через 96 часов.

### РЕЖИМ DEMO ECO

Демо-режиме Eco может быть включен во время презентации прибора на выставках или в торговых залах. В Демо-режиме Eco компрессор и все вентиляторы выключены. При одновременном нажатии клавиш "UP" и "DOWN" (на панели управления нижней зоны для двухзонного или трехзонного шкафа) и удерживании их в течение 5 секунд индикатор мигнет пять раз, чтобы подтвердить переход устройства в Eco-режим. Демо-режим Eco можно отключить, повторяя описанный выше процесс..

## ПОЛКИ

---

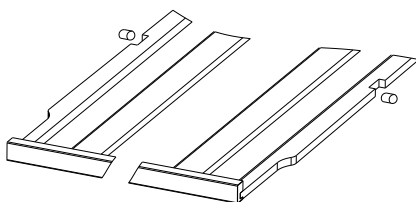
- Убедитесь, что дверь открыта полностью, чтобы не повредить уплотнитель двери при извлечении полок.
- Для облегчения доступа к хранящимся бутылкам вытащите полки приблизительно на 1/3. Полки имеют специальный ограничитель для того, чтобы их нельзя было выдвинуть слишком далеко, когда они загружены бутылками.

## УХОД И ТЕХНИЧЕСКОЕ ОБСЛУЖИВАНИЕ

---

### Извлечение полок

Для снятия полки необходимо выдвинуть ее, чтобы прорезь в полке поравнялась с ограничителем и приподнять ее (для прохода ограничителя через прорезь), далее полка может быть извлечена из шкафа. При установке полки обратно убедитесь в правильности установки.



## СИСТЕМА УВЛАЖНЕНИЯ

---

Винный шкаф, не оборудованный угольным фильтром, имеет ручную систему для поддержания необходимого уровня влажности. Если влажность воздуха слишком низкая, установите специальный пластиковый лоток на верхнюю полку шкафа и заполните его на 3/4 водой. Периодически проверяйте уровень воды, чтобы при необходимости пополнить лоток водой.

Разработанный специалистами по экологии винный шкаф позволяет сохранять вино длительное время. CLIMADIFF позаботился о чувствительности пробки к уровню влажности. Для этого используйте пластиковый лоток, который должен быть помещен на верхнюю полку, чтобы гарантировать минимально необходимую влажность. Внимательно следите за уровнем воды в лотке, если вы хотите сохранить вино в течение длительного времени.

Убедитесь, что лоток для воды установлен надежно, чтобы не допустить его падения.

## ЗАПОЛНЕНИЕ ШКАФА

---

Максимальное количество бутылок, которые можно поместить в винный шкаф для хранения, является справочной величиной, а не предметом договора. Эта характеристика (как и измерение в литрах объема холодильника) используется для быстрой оценки размера прибора.

Максимальное количество бутылок, которые возможно разместить в шкафу, определяется в ходе тестов, производимых изготовителем со стандартной бутылкой (тип бутылки «Бордо, 0,75 литра»).

В шкафу можно было бы хранить больше бутылок, используя только один тип бутылок и размещая их в шкафу без полок. Однако в реальности из-за большого разнообразия бутылок и ежедневного использования шкафа количество хранящихся бутылок несколько меньше заявленного изготовителем шкафа. Например, если шкаф заполнен только бутылками Бургундии, их будет приблизительно на 30% меньше, чем количество, вычисленное для бутылок Бордо.

Каждая дополнительная полка уменьшает вместимость шкафа.

## ПРИМЕРЫ ТЕМПЕРАТУР ДЛЯ ДЕГУСТАЦИИ

---

При разнице во мнениях существуют согласованные значения температур:

Бордо - красные	16 – 17°C
Бургундия - красные	15 – 16°C
Сухое белое вино	14 – 16°C
Легкие, фруктовые, молодые вина	11 – 12°C
Розовые, ранние вина	10 – 12°C
Сухие белые и красные вина	10 – 12°C
Белые вина	8 – 10°C
Шампанские вина	7 – 8°C
Сладкие вина	6°C

## РАЗМОРАЖИВАНИЕ

---

Винный шкаф оснащен системой автоматического размораживания. Когда цикл охлаждения закончен, охлажденные части шкафа размораживаются автоматически. Вода от размораживания направляется в лоток, который расположен в задней части шкафа рядом с компрессором. Благодаря теплу от компрессора вода испаряется из лотка.

## УХОД И ЧИСТКА

---

Перед чисткой шкафа (это необходимо делать регулярно) отключите его от розетки или обесточьте линию питания.

Рекомендуется перед первым использованием, а затем регулярно очищать шкаф внутри и снаружи смесью теплой воды и мягкого моющего средства. Промойте части внутри водой и дайте поверхностям высохнуть, прежде чем снова включать шкаф. Не используйте растворители или абразивные материалы.

Полки после обработки мягким моющим средством протрите сухой мягкой тканью.

Перед первым включением в винном шкафу могут присутствовать посторонние запахи. В этом случае не заполняйте шкаф, настройте рабочие температуры в зонах на минимальные величины и включите на несколько часов. Низкая температура будет способствовать устранению посторонних запахов.

## ЧТО ДЕЛАТЬ В СЛУЧАЕ ПРЕКРАЩЕНИЯ ПОДАЧИ ЭЛЕКТРОЭНЕРГИИ

---

Большинство отключений электроэнергии бывают непродолжительны. Отключение на 1 или 2 часа не повлияет на температуру в вашем шкафу. В целях защиты вина во время отключения открывайте двери как можно реже. Если отключение будет более продолжительным, необходимо принять меры для защиты вина.

В случае отключения электроэнергии, устройство сохраняет заданные параметры, поэтому после следующего включения нет необходимости в перепрограммировании шкафа.



## ХРАНЕНИЕ ВИННОГО ШКАФА

---

Если винный шкаф не будет использоваться недолго, оставьте его включенным с установленными настройками.

В случае если винный шкаф не используется длительное время:

- Удалите все бутылки из шкафа.
- Отключите шкаф.
- Почистите шкаф снаружи и изнутри.
- Оставьте дверь открытой, чтобы избежать конденсации, запахов и плесени.

## ПЕРЕМЕЩЕНИЕ ВИННОГО ШКАФА

---

- Удалите все бутылки из шкафа и надежно закрепите все подвижные части. Чтобы избежать повреждения регулируемых ножек, верните их полностью в основу.
- Закрепите дверь клейкой лентой.
- Убедитесь, что прибор находится в вертикальном положении во время транспортировки. Также для защиты вне помещений используйте упаковочный или другой аналогичный защитный материал.

## ЭНЕРГОСБЕРЕЖЕНИЕ

---

- Винный шкаф должен быть расположен в самом прохладном месте помещения вдали от источников тепла и прямых солнечных лучей.
- Убедитесь, что помещение хорошо проветривается. Не закрывайте вентиляционные каналы.
- Открывайте двери только по мере необходимости.

## В СЛУЧАЕ ВОЗНИКНОВЕНИЯ НЕИСПРАВНОСТИ

---

Несмотря на контроль за качеством продукции, нельзя полностью исключить возникновение неисправности. Прежде чем обратиться в гарантийный отдел производителя, пожалуйста, проверьте, что:

- Шкаф подключен должным образом и включен
- В электросети имеется необходимое напряжение
- Данный случай не описан в таблице неисправностей

**ВАЖНО:** Если шнур питания поврежден, он должен быть заменен производителем, уполномоченным сервисным центром или дилером. Во всех случаях он должен быть заменен квалифицированным персоналом, чтобы избежать травм.

**Если эти проверки ничего не дают, свяжитесь с сервисной службой дилера.**

**ВНИМАНИЕ ! ОТКЛЮЧИТЕ ВИННЫЙ ШКАФ ПЕРЕД ОЧИСТКОЙ ИЛИ РЕМОНТОМ !**

## УТИЛИЗАЦИЯ

Этот продукт соответствует Директиве ЕС 2002/96/CEE.



Символ перекрещенного мусорного контейнера на корпусе шкафа указывает, что по окончании срока службы он должен быть утилизирован отдельно от общих бытовых отходов.

При утилизации прибор должен быть доставлен в соответствующий коллектор для утилизации бытовых электрических приборов, для предотвращения существенного загрязнения окружающей среды.

Для более детальной информации о возможностях по утилизации данного прибора обратитесь в местный орган по экологическим проблемам или в магазин, где данное устройство было куплено.

## ПРЕДУПРЕЖДЕНИЕ:

Так как ведется постоянная работа по улучшению качества продукции, изготовитель оставляет за собой право изменять технические характеристики изделия без предварительного уведомления.

Гарантия на оборудование CLIMADIFF предоставляется исключительно дистрибьюторами, которых мы выбрали. Никакая часть информации здесь не может интерпретироваться как дополнительная гарантия.

Компания CLIMADIFF не может считаться ответственным за любые технические ошибки или упущения в этом тексте.

## УСТРАНЕНИЕ НЕИСПРАВНОСТЕЙ

Вы можете самостоятельно решить некоторые проблемы с винным шкафом, избежав при этом вызова представителя сервисного центра.

Посмотрите список возможных неисправностей, прежде чем вызвать представителя сервисного центра.

ПРОБЛЕМА	ВОЗМОЖНАЯ ПРИЧИНА
Винный шкаф не работает.	Шкаф не подключен. Шкаф выключен. Сработал автомат или сгорел предохранитель.
Винный шкаф не охлаждает.	Неправильно настроена рабочая температура. В помещении слишком тепло. Дверь открывается слишком часто. Дверь закрыта не полностью. Дверной уплотнитель не работает должным образом.
Включение и выключение происходит слишком часто.	В помещении слишком тепло. В винный шкаф было помещено большое количество бутылок. Дверь открывается слишком часто. Дверь закрыта не полностью. Неправильно настроена рабочая температура. Дверной уплотнитель не работает должным образом.
Не работает освещение.	Шкаф не подключен. Сработал автомат или сгорел предохранитель. Освещение находится в режиме «ВЫКЛЮЧЕН».
Сильная вибрация.	Винный шкаф не выставлен по уровню.
Винный шкаф сильно шумит.	Шум может исходить от потока хладагента, что является нормальным. Когда каждый цикл завершается, вы можете услышать булькающие звуки, вызванные потоком хладагента в охладителе. Сокращение и расширение внутренних стенок могут вызвать трещащие и потрескивающие шумы. Винный шкаф не выставлен по уровню.
Дверь не закрывается.	Винный шкаф не выставлен по уровню. Дверь при перестановке не была установлена должным образом. Загрязнен уплотнитель двери. Полки находятся не на месте.
На индикаторе отображается «E1» или «E2».	Неисправен датчик температуры.

## ПРИЛОЖЕНИЕ 1

Модель	Марка: : AVINTAGE Обозначение: : <b>AV7XK</b> Класс домашней бытовой техники: 2
Электропитание	220-240В,50Гц
Размеры (ШхГхВ), см	<b>52.5 x 14.8 x 82</b>
Вес нетто (кг)	19
Класс энергопотребления	<b>B</b>
Годовое потребление электроэнергии (АЕс)	Годовое потребление электроэнергии составляет <b>155</b> кВт исходя из 24-часовой работы шкафа в стандартных условиях. Фактическое потребление электроэнергии зависит от условий использования и расположения шкафа.
Полезный объем (л)	<b>20</b>
Размораживание	Автоматическое
Климатический класс	Климатический класс: <b>N</b> Винный шкаф следует использовать при температуре окружающей среды от <b>16°C</b> (самая низкая температура) до <b>38°C</b> (самая высокая температура).
Уровень шума dB(A) относительно 1pW	<b>43</b>
Тип установки	Устанавливаемый под столешницу

**Данное изделие может быть использовано только для хранения вина.**

## ПРИЛОЖЕНИЕ 2

Модель	Марка: : AVINTAGE Обозначение: <b>AV18CDZ</b> Класс домашней бытовой техники: 2
Электропитание	220-240В,50Гц
Размеры (ШхГхВ), см	<b>57 x 29.5 x 82</b>
Вес нетто (кг)	28
Класс энергопотребления	<b>A</b>
Годовое потребление электроэнергии (АЕс)	Годовое потребление электроэнергии составляет <b>139</b> кВт исходя из 24 часовой работы шкафа в стандартных условиях. Фактическое потребление электроэнергии зависит от условий использования и расположения шкафа.
Полезный объем (л)	<b>57</b>
Размораживание	Автоматическое
Климатический класс	Климатический класс: <b>ST</b> Винный шкаф следует использовать при температуре окружающей среды от <b>16°C</b> (самая низкая температура) до <b>38°C</b> (самая высокая температура).
Уровень шума dB(A) относительно 1pW	<b>42</b>
Тип установки	Устанавливаемый под столешницу

**Данное изделие может быть использовано только для хранения вина.**