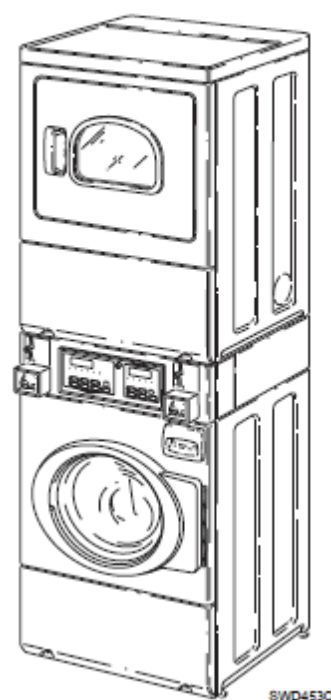


Стирально-сушильная КОЛОННА

Электрические и газовые модели



Инструкция по установке и эксплуатации

Сохраните данную инструкцию на будущее

(Если машина перейдет в собственность другому владельцу данная инструкция должна быть приложена к машине)

Номер 803625R1EN
Июль 2011



Перед использованием стирально-сушильной колонны, внимательно прочтите все инструкции.



ПРЕДУПРЕЖДЕНИЕ

В целях обеспечения ВАШЕЙ БЕЗОПАСНОСТИ, чтобы снизить риск пожара или взрыва, а также чтобы предотвратить порчу имущества, получение травм или смерти, строго следуйте данной инструкции.

W033

- Не храните и не используйте бензин или другие воспламеняющиеся газы и жидкости вблизи этого или любого другого прибора.
- ЧТО ДЕЛАТЬ, ЕСЛИ ВЫ ПОЧУВСТВОВАЛИ ЗАПАХ ГАЗА:
 - Не пытайтесь включать приборы.
 - Не трогайте электрические выключатели; не используйте телефон в здании.
 - Выведите людей из комнаты или здания.
 - Немедленно позвоните в газовую службу с телефона в соседнем здании. Следуйте указаниям специалистов газовой службы.
 - Если Вы не можете связаться с газовой службой, звоните в пожарную службу.
- Установка и техническое обслуживание должны быть выполнены квалифицированным установщиком, агентством по сервису или специалистом газовой службы.

W052

ВАЖНО: Если от стиральной машины чувствуется запах газа, то покупатель должен проконсультироваться с местной газовой службой для получения инструкций. Инструкции по газоснабжению и БЕЗОПАСНОСТИ должны быть помещены на видное для оператора место рядом с колонной.



ПРЕДУПРЕЖДЕНИЕ

- Установка оборудования должна проводиться квалифицированным специалистом по установке.
- Устанавливайте сушильную машину согласно инструкциям производителя и местным нормам и правилам.
- НЕ устанавливайте сушильную машину с гибкими пластиковыми устройствами вентиляции. При установке гибкого металлического воздуховода (из фольги), свяжитесь с производителем, чтобы уточнить, какой тип воздуховода подходит для эксплуатации с сушильной машиной. Смотрите раздел Подключение системы выхлопа.
Гибкие элементы вентиляции быстро и легко ломаются, в них забиваются ворсинки, что в итоге приводит к затруднению движения воздуха в сушильной машине и, как следствие, риску возникновения пожара.

W729R1

ДЛЯ ВАШЕЙ БЕЗОПАСНОСТИ

Не храните и не используйте бензин или другие воспламеняющиеся газы и жидкости вблизи этого или любого другого прибора.

W053

Информация о технике безопасности.....	6
Расшифровка предупреждений о безопасности	6
Важные инструкции по безопасности	7
Установка	10
Размеры	10
Модели с центральной системой оплаты без сливной помпы	10
Модели со счетчиками без сливной помпы	11
Модели с центральной системой оплаты со сливной помпой	12
Модели со счетчиками со сливной помпой	13
Модели с центральной системой оплаты	14
Перед началом работ	14
Необходимые приспособления	14
Установка оборудования	16
Шаг 1: Разместить рядом с местом установки	16
Шаг 2: Разместить и выровнять оборудование	16
Шаг 3: Подключить шланги наполнения	18
Шаг 4: (только модели без сливной помпы) Соединить сливной шланг со сливной емкостью	21
Шаг 5: (только модели со сливной помпой) Соединить выпускное отверстие с канализацией	22
Шаг 6: (только газовые модели сушильных машин) Соединить газопроводную трубу	23
Шаг 7: Подсоединить вытяжной воздуховод	26
Шаг 8: (только стиральная машина) Демонтировать амортизаторные стойки и транспортировочные скобы	31
Шаг 9: Очистить внутреннюю поверхность сушильного и стирального барабанов	32
Шаг 10: Подключить стиральную и сушильную машину к электросети	33
Инструкции по заземлению и прокладке проводов	44
Подключение к системе центральной оплаты	46
Шаг 11: Проверьте правильность выполнения шагов 1-9	47
Шаг 12: Проверьте нагреватель	47
Эксплуатация.....	49
Инструкции по эксплуатации стиральных машин	49
Шаг 1: Загрузите белье	49
Шаг 2: Закройте загрузочную дверцу	49
Шаг 3: Добавьте моющие средства	50
Шаг 4: Определите устройство управления стиральной машиной	50
Шаг 5: Выберите тип ткани/ температуру стирки	51
Шаг 6: Выберите уровень загрязнения	51
Шаг 7: Опустите жетон(ы) или карточки, при необходимости	52
Шаг 8: Нажмите Start (Пуск)	52
Инструкции по эксплуатации сушильных машин	54
Шаг 1: Удалите пуха и пыли из фильтра	54
Шаг 2: Загрузите белье	54
Шаг 3: Закройте загрузочную дверцу	54
Шаг 4: Определите устройство управления сушильной машиной	55
Шаг 5: Выберите тип ткани	55
Шаг 6: Опустите жетон(ы) или карточки	56
Шаг 7: Запустите сушильную машину	58
Шаг 8: Выньте белье	58
Световые индикаторы	58

Техническое обслуживание.....	59
Инструкции по техническому обслуживанию для пользователей.....	59
Смазка.....	59
Уход в холодное время года.....	59
Время простоя колонны и перерывов в работе.....	59
Уход за Вашей стиральной машиной.....	59
Уход за Вашей сушильной машиной.....	61
Повторная установка вспомогательных материалов для транспортировки.....	63
Устройство защиты двигателя от перегрузок.....	63
Поиск и устранение неполадок.....	64
Утилизация оборудования.....	68
Контактная информация.....	69
Памятка для специалиста по установке.....	70


© Издается с разрешения обладателя авторских прав.


Все права защищены. Ни одна часть данной инструкции не может быть воспроизведена или передана ни одним из существующих способов или устройств без письменного разрешения издателя.


Информация о технике безопасности

Расшифровка предупреждений о безопасности

В данном руководстве, а также на деталях машины расположены специальные предупреждающие сигналы («DANGER» (ОПАСНОСТЬ), «WARNING» (ПРЕДУПРЕЖДЕНИЕ), «CAUTION» (ВНИМАНИЕ)), сопровождаемые инструкциями. Эти предупреждающие таблички направлены на обеспечение и поддержание безопасной эксплуатации оборудования оператором, покупателем, техническим специалистом и другим обслуживающим персоналом.

	ОПАСНОСТЬ
Обозначает крайне опасные ситуации, которые в случае возникновения могут повлечь за собой серьезные травмы или смерть.	

	ПРЕДУПРЕЖДЕНИЕ
Обозначает опасные ситуации, которые в случае возникновения могут повлечь за собой серьезные травмы или смерть.	

	ВНИМАНИЕ
Обозначает опасные ситуации, которые в случае возникновения могут повлечь за собой телесные повреждения или порчу оборудования	


Дополнительные предупреждающие сигналы («ВАЖНО» и «ПРИМЕЧАНИЕ») сопровождаются специальными инструкциями.

ВАЖНО: Слово «ВАЖНО» обозначает процедуры, не следование которым приведет к поломке оборудования.

ПРИМЕЧАНИЕ: Слово «ПРИМЕЧАНИЕ» используется для обозначения важной, но не касающейся опасных ситуаций информации об установке, эксплуатации, техническом обслуживании или ремонте оборудования.

Важные инструкции по безопасности

Сохраните данные инструкции

	ВНИМАНИЕ
В целях уменьшения риска возникновения пожара, поражения электрическим током, получения травм людьми во время эксплуатации стирально-сушильной колонны, следуйте этим основным инструкциям по безопасности.	

1. Прочитайте все инструкции до начала эксплуатации.
2. Ознакомьтесь с инструкциями по заземлению стиральной машины для корректного выполнения этой операции при установке и подключению.
3. Не стирайте изделия, которые пропитаны или сильно загрязнены бензином или иными горючими веществами, так как их пары могут привести к взрыву.
4. Внутри стиральной машины при простое свыше 14 дней может образоваться газообразный водород. **ГАЗООБРАЗНЫЙ ВОДОРОД ВЗРЫВООПАСЕН!** Если подводы горячей воды не были использованы в течение упомянутого периода, отсоедините шланги горячей воды и сливайте воду в течение нескольких минут. Это позволит удалить скопившийся газ. Природный газ легко воспламеняем! Не курите, и не используйте открытый огонь при проведении упомянутых операций.
5. Данное оборудование не предназначено для эксплуатации людьми (в том числе детьми), с ограниченными физическими, сенсорными и ментальными возможностями или не имеющими опыта. Исключение составляют случаи, когда все работы проводятся под наблюдением и согласно инструкциям человека, ответственного за их безопасность. Не разрешайте детям играть с оборудованием.
6. Перед утилизацией стиральной машины снимите дверцы со стирального и сушильного отделения.
7. Не открывайте загрузочный люк до полной остановки барабана.
8. Не храните и не устанавливайте стиральные машины в местах, где они могут подвергаться воздействию атмосферных явлений.
9. Аккуратно обращайтесь с панелью управления.
10. Не ремонтируйте и не заменяйте какие-либо детали стиральной машины за исключением случаев, когда это предусмотрено Инструкцией по эксплуатации или изданными инструкциями по ремонту для пользователей.
11. Не добавляйте в воду бензин, средства для сухой химчистки и другие пожаро- и взрывоопасные вещества. Пары этих веществ взрывоопасны.
12. Не используйте кондиционеры и антистатик, за исключением случаев, когда это рекомендовано производителем одежды.
13. Для уменьшения риска пожара, короткого замыкания и удара током **НЕ ИСПОЛЬЗУЙТЕ** удлинители при подключении стиральной машины.
14. Предметы из поролона (латексной губки), шапочки для душа, водонепроницаемые ткани, предметы с резиновыми вставками или подкладом, а также одежду или подушки с поролоном сушить в барабанной сушильной машине запрещено.
15. **ВСЕГДА** очищайте фильтр для сбора ворса и пыли после каждой эксплуатации. Забитый фильтр ухудшает качество и увеличивает время сушки.

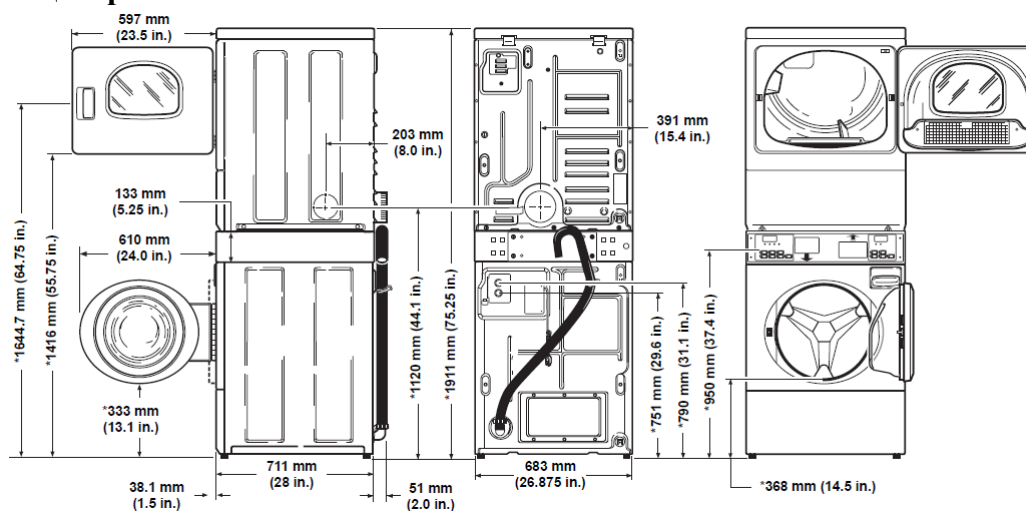
16. Пространство вокруг вытяжного отверстия и оборудования в целом должно быть свободно отворса, пыли и грязи.
17. Внутренние части сушильной машины и вытяжной трубопровод время от времени должны очищаться квалифицированным специалистом сервисного центра.
18. Сушильная и стиральная машины не работают при открытых дверях.
ЗАПРЕЩАЕТСЯ блокировать действие предохранительных переключателей и запускать машину при открытых дверцах. Барабаны машин перестают вращаться, как только открывается дверца. Не эксплуатируйте стиральную или сушильную машину в случае, если они запускаются при открытых дверях или до нажатия кнопки START. Выведите оборудование из эксплуатации и вызовите специалиста сервисного центра.
19. Перед сушкой в сушильной машине белья, загрязненного пищевым маслом, ацетоном, спиртом, нефтью, керосином, пятновыводителями, скипидаром, воском или удалителями воска следует дополнительно промыть теплой водой с большим количеством детергента.
20. В целях уменьшения риска возникновения пожара, **ЗАПРЕЩАЕТСЯ** класть в сушильную машину бельё со следами воспламеняющихся веществ, таких как машинное масло, воспламеняемые химикаты, разбавители и т.д. или с пятнами воска, химикатами, содержащимися в тряпках для уборки.
21. Используйте стиральную машину по ее прямому назначению – для стирки белья.
22. Используйте сушильную машину по ее прямому назначению – для сушки белья.
23. Всегда отключайте стиральную машину от источника питания при ее сервисном обслуживании. Держите за вилку, не дергайте провод.
24. Поврежденный питающий электропровод подлежит обязательной замене на новый. Обращайтесь к производителю или в сервисный центр.
25. Устанавливайте стиральную машину в соответствии с Инструкциями по эксплуатации. Подключение электричества, газоснабжения и заземления должно быть произведено в соответствии с местными стандартами. Не делайте этого сами, если не уверены, что знаете **КАК**.
26. Содержите стирально-сушильную колонну в исправном состоянии. Не роняйте колонну, так как падение может повредить оборудование. Обращайтесь к квалифицированной помощи специалистов в случае повреждения оборудования.
27. Вынимайте белье сразу же после остановки сушильной машины.
28. Всегда следуйте указаниям производителей по применению синтетических моющих и прочих химических средств с тем, чтобы избежать отравления и химических ожогов. Держите чистящие средства в недоступном для детей месте (желательно в закрытом шкафу).
29. Не сушите в сушильной машине занавески из стеклоткани и шторы, если обратное не указано на ярлычках. После сушки протрите внутреннюю часть барабана влажной тканью, чтобы убрать частички стекловолокон.
30. Краны подачи воды должны быть оснащены запорными клапанами, все шланговые соединения должны быть плотными. **ЗАКРЫВАЙТЕ** запорные клапаны после завершения использования колонны.
31. **ВСЕГДА** следуйте рекомендациям производителей тканей.
32. Не допускайте эксплуатации стиральных машин со снятыми панелями или деталями корпуса.
33. Не допускайте эксплуатации стиральной машины с неисправными или отсутствующими деталями.

34. Не допускайте отключения устройств безопасности.
35. Не сушите нестиранные вещи в сушильной машине.
36. Неспособность установить, эксплуатировать и (или) управлять стиральной машиной в соответствии с Инструкцией по установке может привести телесным повреждениям и/или порче оборудования.
37. Запрещается эксплуатировать стиральную и сушильную машину отдельно друг от друга.

УСТАНОВКА

Размеры

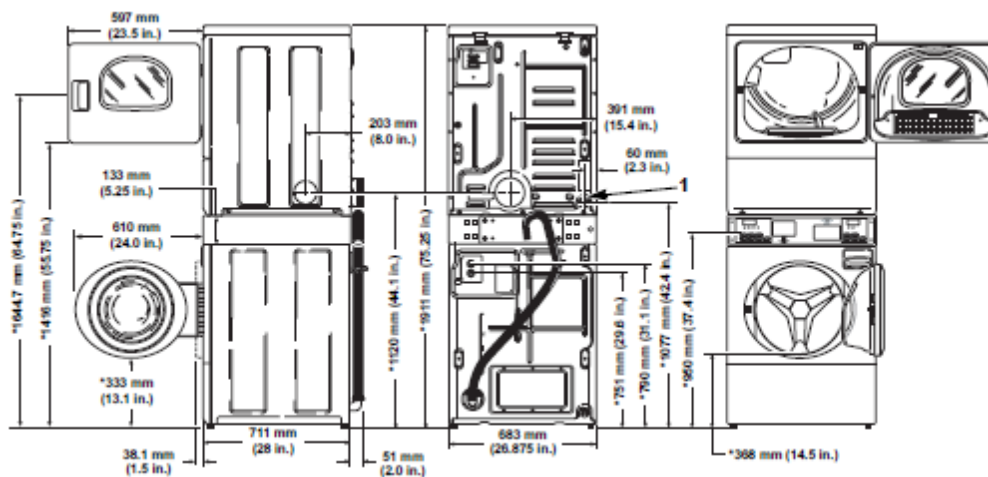
Модели с центральной системой оплаты без сливной помпы



Электрические модели

*С уровневыми ножками, вкрученными в основание.

ПРИМЕЧАНИЕ: Выхлопные отверстия представляют собой металлический трубопровод длиной 102 мм.



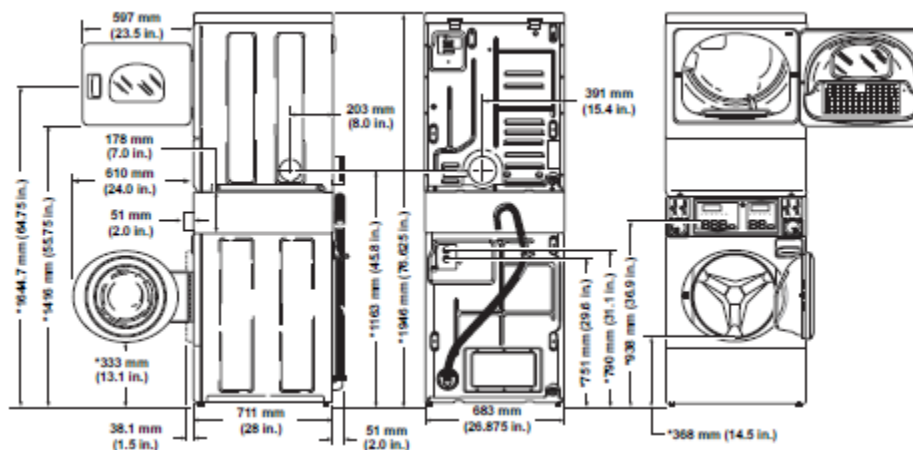
Газовые модели

*С уровневыми ножками, вкрученными в основание.

ПРИМЕЧАНИЕ: Выхлопные отверстия представляют собой металлический трубопровод длиной 102 мм.

1. 3/8 in. NPT Газовое соединение

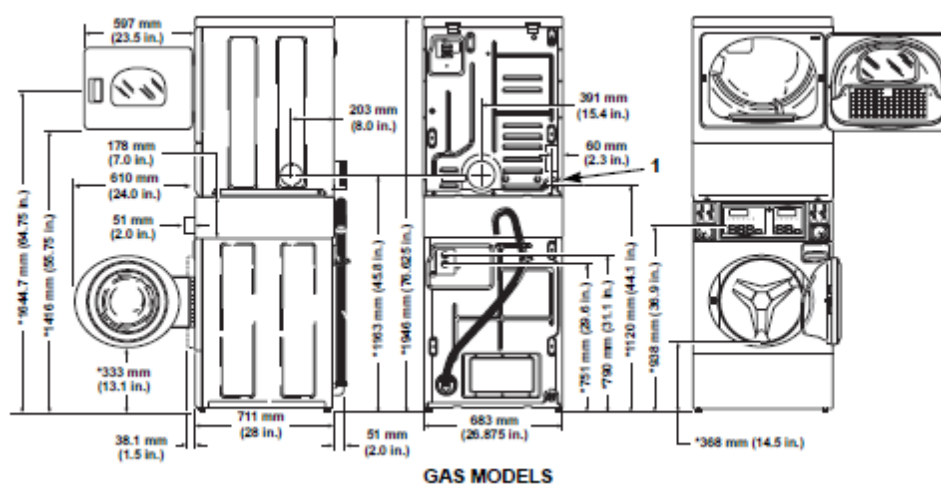
Модели со счетчиками без сливной помпы



Электрические модели

*С урвневными ножками, вкрученными в основание.

ПРИМЕЧАНИЕ: Выхлопные отверстия представляют собой металлический трубопровод длиной 102 мм.



GAS MODELS

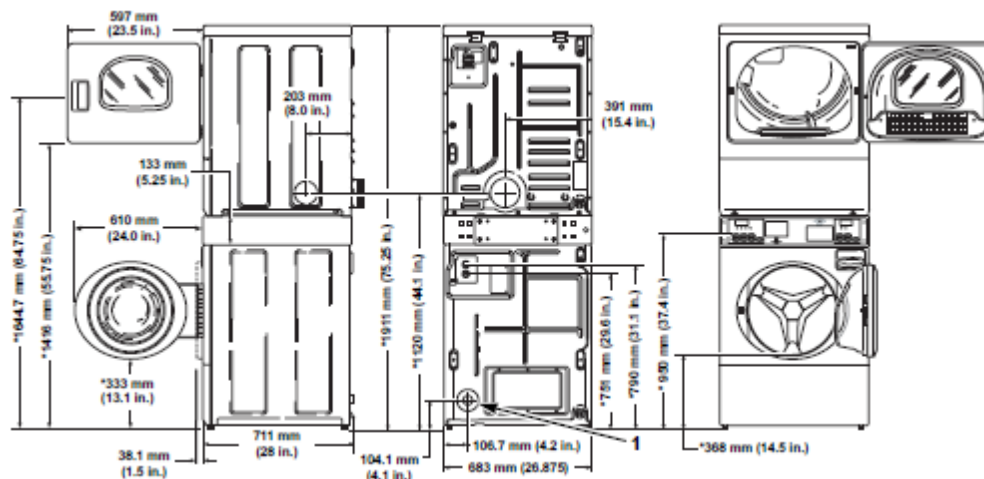
Газовые модели

*С урвневными ножками, вкрученными в основание.

ПРИМЕЧАНИЕ: Выхлопные отверстия представляют собой металлический трубопровод длиной 102 мм.

1. 3/8 in. NPT Газовое соединение

Модели с центральной системой оплаты со сливной помпой

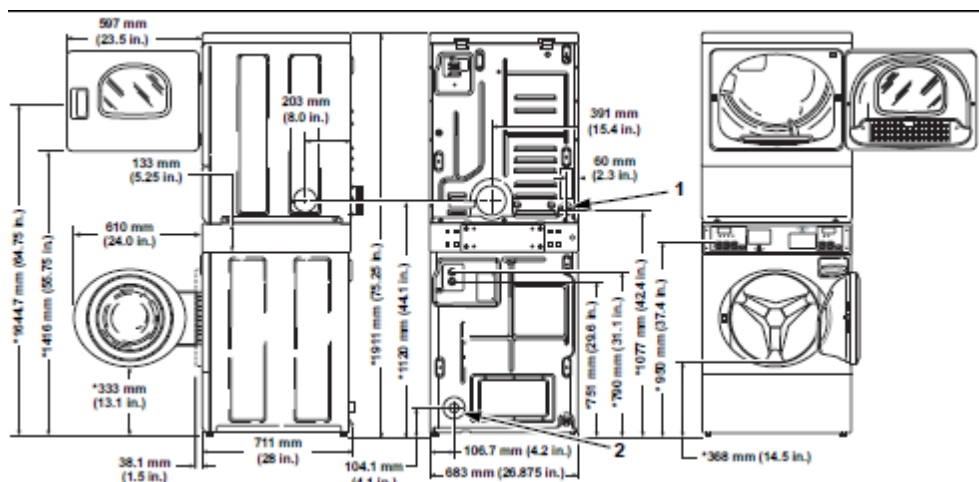


Электрические модели

*С уровневыми ножками, вкрученными в основание.

ПРИМЕЧАНИЕ: Выхлопные отверстия представляют собой металлический трубопровод длиной 102 мм.

1. 38.1 мм внутренний диаметр
2. 47.2 мм внешний диаметр



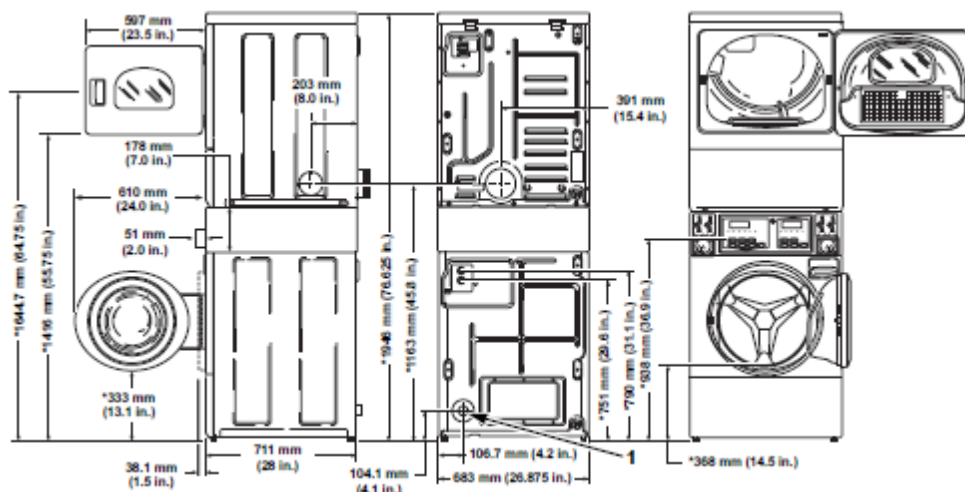
Газовые модели

*С уровневыми ножками, вкрученными в основание.

ПРИМЕЧАНИЕ: Выхлопные отверстия представляют собой металлический трубопровод длиной 102 мм.

1. 3/8 in. NPT Газовое соединение
2. 38.1 мм внутренний диаметр
47.2 мм внешний диаметр

Модели со счетчиком и сливной помпой

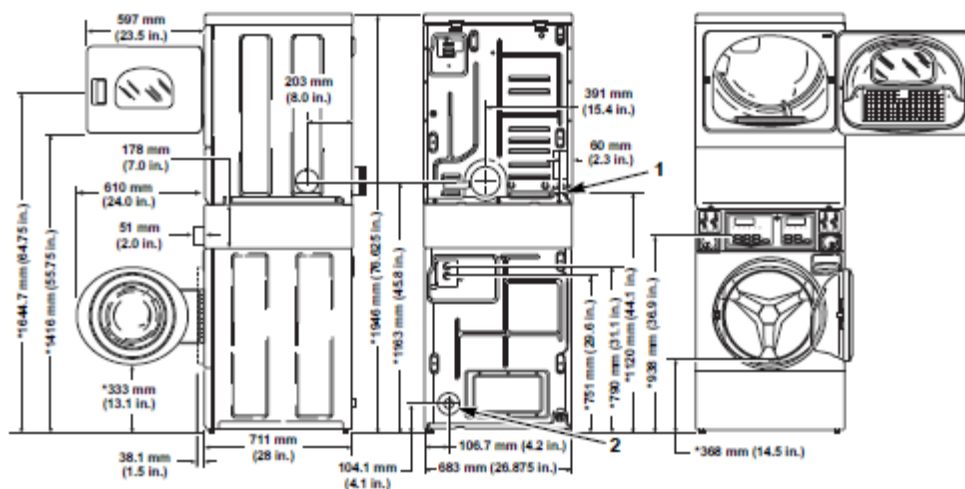


Электрические модели

*С уровневыми ножками, вкрученными в основание.

ПРИМЕЧАНИЕ: Выхлопные отверстия представляют собой металлический трубопровод длиной 102 мм.

1. 38.1 мм внутренний диаметр
- 47.2 мм внешний диаметр



Газовые модели

*С уровневыми ножками, вкрученными в основание.

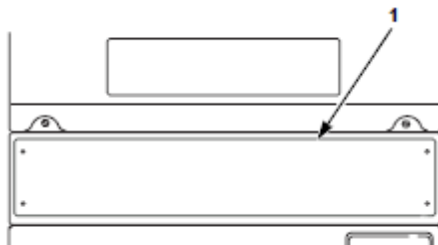
ПРИМЕЧАНИЕ: Выхлопные отверстия представляют собой металлический трубопровод длиной 102 мм.

1. 3/8 in. NPT Газовое соединение
2. 38.1 мм внутренний диаметр
- 47.2 мм внешний диаметр

Модели с центральной системой оплаты

Оборудование отгружается с завода-изготовителя с отсоединенным **узлом электронного контроллера диагностического жгута**. Чтобы не допустить несанкционированного ручного программирования или продажи, выполните следующие действия:

1. Откройте дверцу машины. Смотрите *Рисунок 1*.
2. Установите диагностический жгут на электронный контроллер.
3. Подключите соединители «белого/черного» и «красного/синего» проводов.

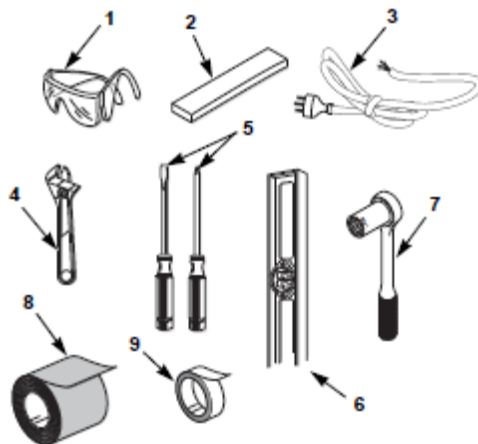


1. Дверца машины

Рисунок 1

Перед началом работ

Необходимые приспособления:



1. Защитные очки
2. Деревянная балка
3. Силовой кабель
4. Гаечный ключ
5. Отвертки
6. Уровень
7. Торцевой ключ 5/16"
8. Клейкая лента
9. Тефлоновая лента (Газовые модели)

Рисунок 2

ПРИМЕЧАНИЕ: Для моделей, работающих с жетонами необходим ящик для жетонов длиной 203,2 мм.



ПРЕДУПРЕЖДЕНИЕ


Любые процедуры по разборке с использованием инструментов должны проводиться техническим специалистом с соответствующей квалификацией.

ПРИМЕЧАНИЕ: Если оборудование доставлено в холодную погоду (ниже 0 С), хранилось в неотапливаемом помещении в холодное время года, перед эксплуатацией подождите, пока оборудование согреется. В машине могут остаться влага или вода после заводского тестирования.

Установка оборудования

Шаг 1: Размещение рядом с местом установки

Передвиньте оборудование на расстояние 1,2 метра от места установки.

	ВНИМАНИЕ
Стиральная и сушильная машины разработаны для совместной эксплуатации, а не в качестве отдельных приборов.	

ПРИМЕЧАНИЕ: Для получения максимальной производительности, минимизации вибраций или передвижения, устанавливайте оборудование на твердый, устойчивый и ровный пол. Некоторые поверхности, в особенности пол на втором этаже или надподвальном помещении, следует предварительно укрепить. **НЕ** устанавливайте оборудование на ковровое покрытие, керамическую плитку, подставки, платформы или другие неустойчивые конструкции.

Шаг 2: Размещение и выравнивание оборудования

Расположите оборудование так, чтобы вокруг него оставалось достаточно свободного пространства для обслуживания и установки. Смотрите *Рисунок 3*.

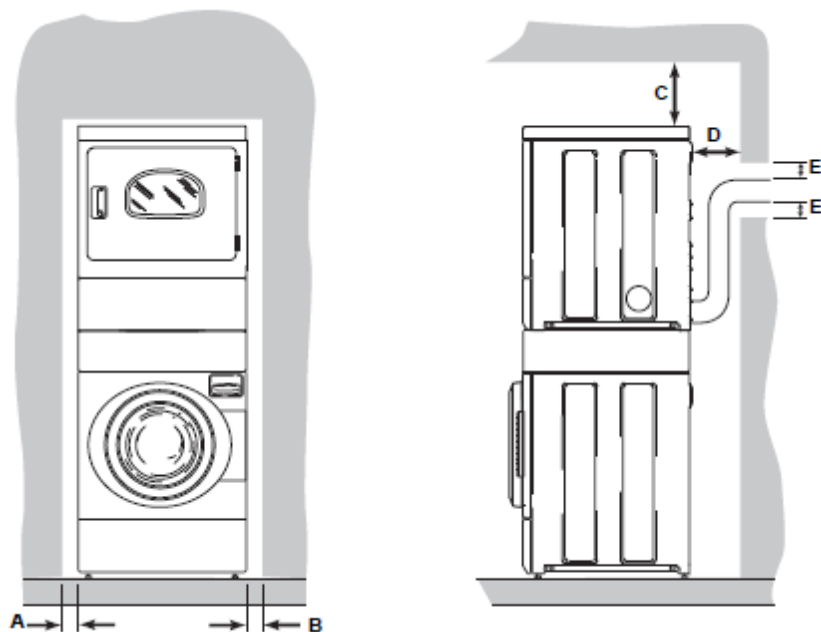


Рисунок 3


Свободное пространство вокруг сушильной машины и выпускной трубки		
Зона	Описание	Минимальное свободное пространство
A	Левая сторона сушильной машины	0 мм
B	Правая сторона сушильной машины	25,4 мм
C	Пространство над сушильной машиной	152,4 мм
D	Пространство за сушильной машиной	102 мм
E	Пространство вокруг выпускной трубки горючих материалов	51 мм

Затененные зоны обозначают смежные конструкции.

ПРИМЕЧАНИЕ: Использование дозатора моющих средства или дверей в качестве ручек при транспортировке может привести к их поломке.

Установите оборудование на твердый, устойчивый и ровный пол. Установка оборудования на ковровое покрытие, керамическую плитку, подставки, платформы или другие неустойчивые конструкции не рекомендуется.

Не устанавливайте сушильную машину за закрывающейся дверью, дверью-купе и дверью с петлями на обратной стороне от сушильной машины.

	ПРЕДУПРЕЖДЕНИЕ
<p>Приборы, поднятые над уровнем пола, должны быть наглухо закреплены на подставке, основании или платформе. Подставка, на которую установлено оборудование, также должна быть наглухо прикреплена к полу, так, чтобы прибор не перемещался во время работы, и его физически невозможно было протолкнуть, перевернуть или сдвинуть с установленной позиции. Невыполнение данных условий может привести к серьезным травмам, смерти или повреждению оборудования.</p>	

Установите уровень на верхнюю часть колонны и проверьте уровень слева направо и спереди назад.

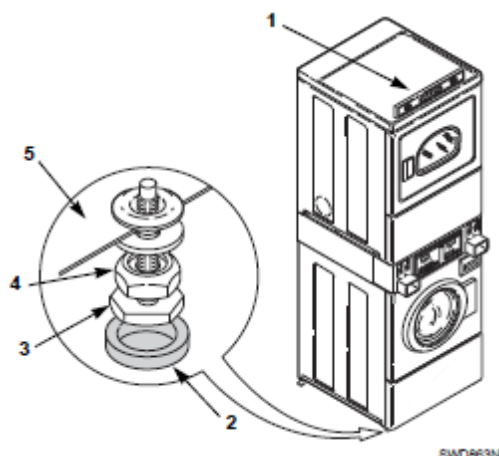


Рисунок 4

1. Уровень
2. Резиновая накладки
3. Уровневая ножка
4. Стопорная гайка
5. Основание

Если оборудование стоит неровно, наклоните его, чтобы получить доступ к передним и задним уровневым ножкам. В качестве подпорки можно использовать деревянные балки. Смотрите *Рисунок 5*.

Ослабьте стопорные гайки и отрегулируйте ножки, вкручивая или выкручивая их из основания оборудования.

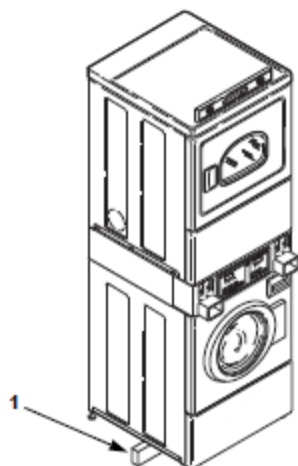


Рисунок 5

1. Деревянная балка

Убедитесь, что колонна не качается. Если она стоит ровно и не качается, надежно прикрутите стопорные гайки к основанию колонны. Если гайки будут недостаточно закреплены, колонна будет сдвигаться во время работы.

Все четыре ножки должны крепко стоять на полу, так, чтобы вес колонна распределялся равномерно. Оборудование не должно качаться, должно быть выровнено по бокам, сзади и спереди.

ПРИМЕЧАНИЕ: Не сдвигайте конструкцию после того, как отрегулировали ножки. Это может привести к поломке ножек и основания колонны.

Закрепите резиновые накладки (поставляются в наборе деталей) на все четыре уровневые ножки. Смотрите *Рисунок 4*.

Убедитесь, что оборудование не качается.

Шаг 3: Подключение шлангов наполнения

	ПРЕДУПРЕЖДЕНИЕ
<p>В определенных условиях, в случае простоя оборудования в течение двух недель или более, в системе горячего водоснабжения может образовываться газообразный водород. ГАЗООБРАЗНЫЙ ВОДОРОД ВЗРЫВООПАСЕН. Если система горячего водоснабжения не использовалась в течение данного периода, перед эксплуатацией стиральной машины, на несколько минут откройте все водовыпускные краны. Скопившийся газообразный водород уйдет вместе с потоком воды. Данный газ является воспламеняющимся веществом. Не курите и не используйте открытый огонь во время проведения данных процедур.</p>	

Подача воды

Водовыпускные краны должны соответствовать стандартным 19,1 мм муфтам с внутренней резьбой. НЕ ИСПОЛЬЗУЙТЕ СКОЛЬЗЯЩИЕ ИЛИ ЗАЖИМНЫЕ СОЕДИНИТЕЛИ.

Рекомендованный температурный уровень холодной воды — от 16 до 27 С (60-80 F).
Рекомендованный максимальный температурный уровень горячей воды — 51 С (125 F).



ПРЕДУПРЕЖДЕНИЕ

Во избежание травм, не прикасайтесь к горячим поверхностям и шлангам входящей воды, температурой выше 51° С (125° F).

Модели NT1LLFSP411UW06 и NT2LLFSP401UW06: Статическое давление воды в кране должно составлять минимум 138, максимум 689 кПа (20-100 фунтов/кв. дюйм).

Остальные модели: Статическое давление воды в кране должно составлять минимум 138, максимум 827 кПа (20-100 фунтов/кв. дюйм).

ПРИМЕЧАНИЕ: Давление меньше 138 кПа приведет к увеличению времени наполнения стиральной машины, а струя воды полностью не смывает моющее средство из диспенсера.

Не используйте старые шланги для подключения к водопроводной сети; подключайте только новые шланги к оборудованию.

Откройте водовыпускные краны примерно на две минуты, чтобы удалить все посторонние частицы, которые могут забить решетки смесительного клапана.

Подсоединение шлангов

Модели NT1LLFSP411UW06 и NT2LLFSP401UW06: В соответствии с правилами водопользования, данная машина должна быть оборудована одним обратным клапаном 3/4 дюйма для горячей и холодной воды, который располагается между запорным вентилем и шлангом наполнения. Смотрите *Рисунок 4*. Максимальный расход воды, проходящей через диспенсер, составляет 10 литров в минуту.

Вручную закрутите соединительную муфту **ЧЕРНОГО** цвета с сеткой-фильтром на кран подачи воды, а медную муфту с круглой резиновой прокладкой - к смесительному клапану. Затем примерно на 1/4 затяните плоскогубцами.

ВАЖНО: Во избежание протечек, НЕ закручивайте муфты с перекосом или слишком сильно.

Включите воду и убедитесь в отсутствии протекания. Если протечки есть, снова закрутите муфты шлангов. Продолжайте проверять, подкручивая время от времени муфты, до тех пор, пока соединение не перестанет пропускать воду.

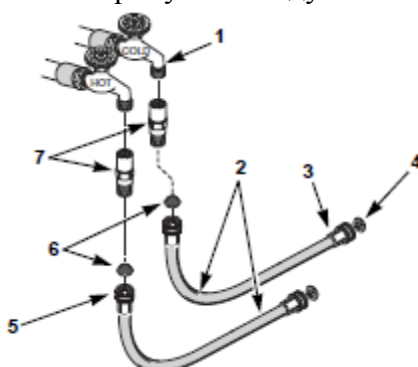
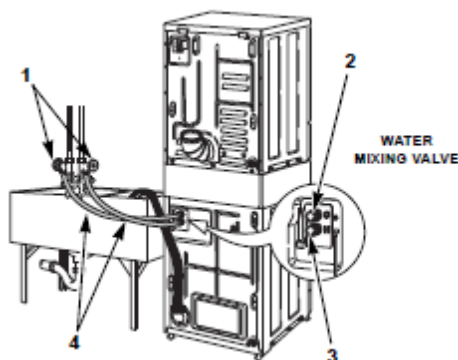


Рисунок 6

1. Кран
2. Шланги наполнения
3. Присоедините этот конец шланга к соединениям клапанов в задней части машины.
4. Круглая резиновая прокладка
5. Присоедините этот конец шланга к крану подачи воды (метрическая муфта черного цвета)
6. Решетки фильтров
7. Обратный клапан (используется в моделях NT1LLFSP411UW06 и NT2LLFSP401UW06)

ВАЖНО: Ежемесячно проверяйте все насосы на предмет износа. Любые шланги с видимыми следами износа должны быть немедленно заменены. Полная замена шлангов проводится раз в пять лет.



Смесительный клапан

Рисунок 7

1. Краны подачи воды
2. Соединение холодной воды
3. Соединение горячей воды
4. Шланги заполнения водой

Шаг 4: (только модели без сливной помпы) Соединение сливного шланга со сливной емкостью

Открепите сливной шланг с задней части машины, убрав с него упаковочную ленту.

ВАЖНО: Отверстие в сливной емкости должно быть достаточным, чтобы в него можно было вставить сливной шланг, внешний диаметр которого 32 мм.

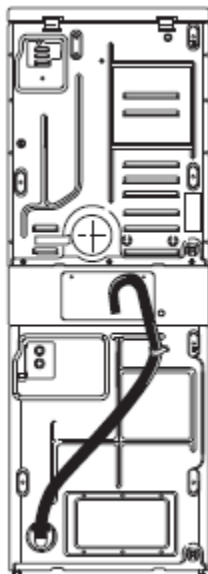


Рисунок 8

Установка сливного стояка:

Вставьте сливной шланг в сливной стояк.

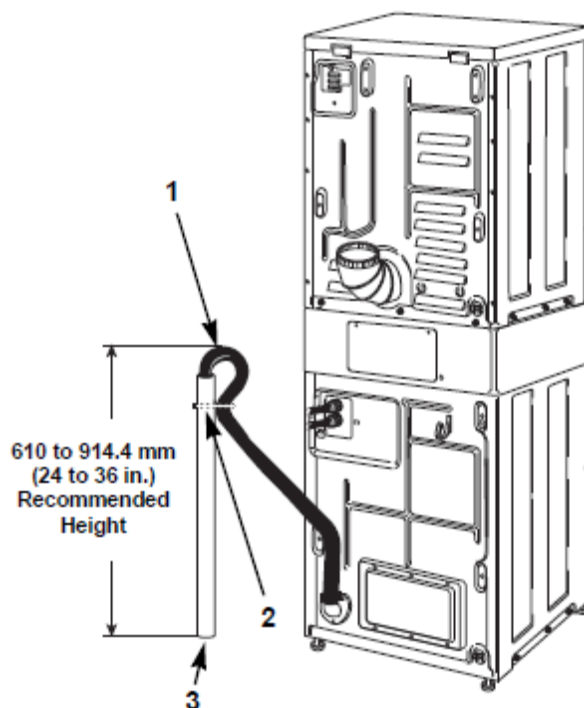


Рисунок 9

Рекомендованная высота

610 — 914.4 мм

1. Сливной шланг
2. Рельефная соединительная накладка (в комплекте деталей)
3. Сливной стояк 40 мм или 50,8 мм.

Шаг 5: (только модели со сливной помпой) Соединение выпускного отверстия с канализацией

Возьмите муфту для сливного шланга (длиной 4 дюйма) и хомут для шланга (в наборе деталей), вставьте муфту в шланг выпускного отверстия. Скрепите шланг и муфту с помощью хомута.

Присоедините сливную муфту к вентилируемой канализационной системе с помощью гибкого соединения (приобретается на месте). Внутренний диаметр муфты составляет 3,89 см, внешний диаметр — 4,22 см. Система канализации должна вентилироваться (иметь отверстие), чтобы не допустить сифонирования и образования воздушных пробок.

ВАЖНО: Увеличение длины сливного шланга, установка дополнительных колен и как следствие изгибов трубопровода, уменьшает объемы поступающей воды и увеличивает время слива, тем самым уменьшая производительность машины.

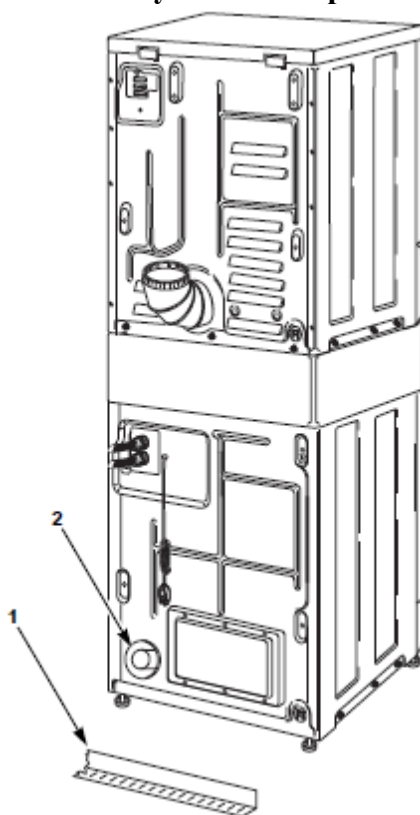


Рисунок 10

1. Сливной желоб
2. Шланг выпускного отверстия


Шаг 6: (только газовые модели сушильных машин) Соединение газопроводной трубы

(8.0 кВт)

Расход газа = 0,69 м³/час

ПРИМЕЧАНИЕ: Установка данного приспособления должна проводиться в соответствии с действующим законодательством.

ПРИМЕЧАНИЕ: Данная машина поставляется с завода для работы на природном газе (2я семья, группа NaturalGas (H[E]) при номинальном входном давлении на уровне 20 мбар для использования в Великобритании/ Ирландии/ Португалии/ Испании/ Италии/ Бельгии). При установке в других странах ЕС, и/или при подключении к сжиженному углеводородному газу, за дополнительной информацией обращайтесь к дистрибьютору.

	ПРЕДУПРЕЖДЕНИЕ
<p>В целях уменьшения рисков утечки газа, возгорания или взрывов:</p> <ul style="list-style-type: none">• Сушильная машина должна быть подсоединена к источнику газа, тип которого указан на шильде, расположенном в углублении для двери.• Используйте новые гибкие соединители из нержавеющей стали.• Используйте соединения труб из составных, нерастворяющихся в сжиженном нефтяном газе или тефлоновую ленту на всех трубных резьбах.• Выпустите воздух и осадок из подающего газопровода перед подключением к сушильной машине. <p>Перед тем, как затянуть соединение, выпускайте оставшийся воздух из газового трубопровода, до тех пор, пока не почувствуете запах газа. Это необходимо сделать во избежание загрязнения газовых клапанов.</p> <ul style="list-style-type: none">• Не используйте открытый огонь для проверки наличия утечки газа. Следует использовать не вызывающую коррозию жидкость для определения утечки газа.• Любые работы по демонтажу и разборке оборудования с помощью инструментов должны осуществляться специалистами, имеющими соответствующую квалификацию.	

Данные инструкции действительны в странах, чей код указан на колонне GB/IE/PT/ES/IT/BE (Великобритания/ Ирландия/ Португалия/ Испания/ Италия/ Бельгия). Если на машине нет ни одного из этих кодов, то следует обращаться к техническим инструкциям, в которых содержится информация об адаптации оборудования к требованиям страны, в которой оно установлено.

Перед установкой убедитесь, что местные условия поставки природного газа и давления совместимы с настройками машины.

1. Удостоверьтесь в том, что приобретенная сушильная машина рассчитана на тот газ, который используется в Вашей прачечной. Сушильная машина оснащена соединительным газовым патрубком диаметром 3/8 дюйма (нормальная трубная резьба) для подключения к системе подачи природного газа.

ПРИМЕЧАНИЕ: Линии подвода газа к сушильной машине должны полностью соответствовать всем местным правилам и предписаниям.

При использовании **природного газа** с теплотой сгорания 37,3 МДж/куб.метр (1000 БТЕ/куб.фут) давление в подводящем газопроводе должно составлять минимум 5,0 дюйма водяного столба, максимум 10,5 дюйма водяного столба.

Для обеспечения нормальной работы оборудования на высотах выше 610 м над уровнем моря рекомендуется уменьшить размер отверстия в соединительном патрубке газового вентиля таким образом, чтобы газ выгорал полностью. Подробная информация приведена в *Таблице 1*.

Требования относительно высоты над уровнем моря					
Высота над уровнем моря		Диаметр отверстия			Номер детали
метров	футов	№	мм	дюймов	
610	2,000	41	2,44	0,0960	503776
915	3,000	42	2,37	0,0935	503777
1,680	5,500	43	2,26	0,0890	503778
2,135	7,000	44	2,18	0,0860	58719
2,745	9,000	45	2,08	0,0820	503779
3,200	10,500	46	2,06	0,0810	503780

Таблица 1

2. Снимите транспортировочную заглушку с отверстия для подсоединения к газопроводу, которое расположено на задней панели машины. При снятии заглушки следует соблюдать осторожность, чтобы не повредить резьбу на трубе.
3. Подсоедините к отверстию газопроводную трубу.

ПРИМЕЧАНИЕ: Отсечной вентиль должен быть установлен на расстоянии не более 1,8 метров от машины. Должна быть установлена пробка для трубок со стандартной трубной резьбой (NPT) на 1/8 дюйма для измерения давления на выходе. Смотрите Рисунок 11.

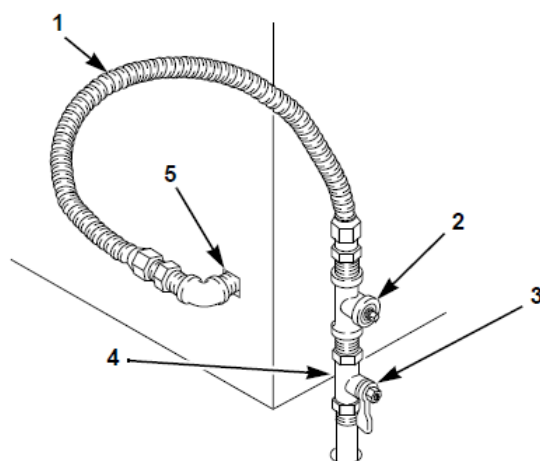


Рисунок 11

1. Новый гибкий подвод из нержавеющей стали (используйте подвод, сертифицированный CSA). Использовать только если разрешено местными правилами.
2. Пробка для трубок со стандартной трубной резьбой на 3,1 мм (1/8 дюйма).
3. Запорный клапан
4. Чугунная труба при длине не более 6,1 м — диаметр 9,5 мм , при длине более 6,1 м — диаметр 12,7 мм .
5. Газовый ввод 3/8 дюйма (NPT).

4. Затяните все соединения. Включите подачу газа и проверьте все места соединений (внутренних и внешних), используя для этого не вызывающую коррозию жидкость для определения утечек.


ПРИМЕЧАНИЕ: Во время проверки подводящего газопровода при испытательных давлениях выше 50 мбар необходимо отсоединить от него сушильную машину вместе с ее отсечным вентилем. Смотрите *Шаг12 (Проверка нагревателя)*.


ПРИМЕЧАНИЕ: ЗАПРЕЩАЕТСЯ подключать машину к сети газоснабжения сжиженным углеводородным газом без консультаций с дистрибьютором и/или проведения необходимых изменений в соответствии с инструкциями (Комплект для переоборудования 600P3).


Для обеспечения нормальной работы оборудования на высотах выше 1070 м над уровнем моря рекомендуется уменьшить размер отверстия в соединительном патрубке газового вентиля таким образом, чтобы газ выгорал полностью. Подробная информация приведена в *Таблице 2*.

Требования относительно высоты над уровнем моря					
Высота над уровнем моря		Диаметр отверстия			Номер детали
метров	футов	№	мм	дюймов	
1070	3500	54	1,40	0,0550	503785
2290	7500	55	1,32	0,0520	58755
3355	11000	56	1,18	0,0465	503786

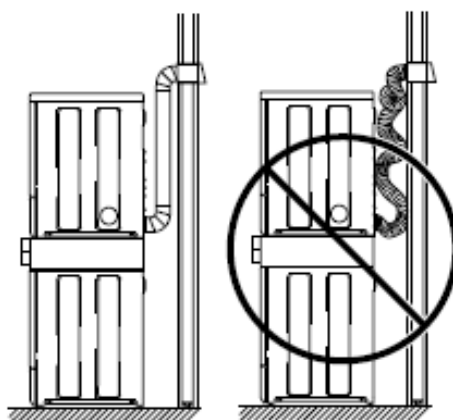
Шаг 7: Подсоединение вытяжного воздуховода

	ПРЕДУПРЕЖДЕНИЕ
<p>Во избежание возникновения пожара и скопления горючих газов НАСТОЯТЕЛЬНО рекомендуется подключить машину к системе вытяжной вентиляции.</p> <p>Для того чтобы снизить опасность возникновения пожара и скопления горючих газов КАТЕГОРИЧЕСКИ запрещается выводить отработанный воздух из машины в проемы окон, дымоходы, газоотводные каналы или прилегающее невентилируемое пространство, включая ниши, чердаки, подвалы, простенки и другие замкнутые помещения.</p>	

	ПРЕДУПРЕЖДЕНИЕ
<p>Во избежание возникновения пожара ЗАПРЕЩАЕТСЯ установка трубопроводов из пластмассы или тонкой фольги.</p> <p>Во избежание возникновения пожара, вытяжной воздуховод и колпак для вытяжной трубы ДОЛЖЕН быть изготовлен из не горючих материалов. Рекомендуется использовать металлические трубы жесткой или полужесткой конструкции.</p>	

	ПРЕДУПРЕЖДЕНИЕ
<p>Во избежание возникновения пожара вследствие повышения статического давления, не рекомендуется установка вспомогательных фильтров или коллекторов для удаления ворсинок. Если установка вспомогательной системы все-таки была произведена, процедуру чистки системы необходимо осуществлять чаще.</p>	

ВАЖНО: Установка вспомогательных фильтров или коллекторов для удаления ворсинок приведет к повышению статического давления. В этом случае, несоблюдение режима чистки вспомогательной системы удаления ворсинок может привести к снижению производительности сушильной машины и аннулированию обязательств по гарантии.



ПРАВИЛЬНО НЕПРАВИЛЬНО
Рисунок 12

- Расположите сушильную машину так, чтобы вытяжная трубка была как можно короче.
- Убедитесь, что старые трубки прочищены перед установкой новой сушильной машины.
- Используйте жесткую или гибкую металлическую трубку, диаметром 102мм.
- Входящий конец каждой секции трубки должен быть обращен от сушильной машины.
- Используйте как можно меньше изгибов.
- Используйте клейкую ленту или заклепки на всех соединениях трубки. НЕ используйте винты или крепежи для тонколистового металла, так как они углубляются в трубопровод и собирают ворс.
- Система труб, которая проходит через негорячие области, должна быть изолирована, чтобы помочь уменьшить уплотнение и накопление пыли на стенах трубки.
- Установите обратный воздушный клапан при установке нескольких машин.
- При установке в передвижных домах-фургонах, вытяжной трубопровод должен быть надежно прикреплен к конструкции передвижного дома.
- Вытяжной трубопровод сушильной машины НЕ ДОЛЖЕН выходить под передвижным домом.
- Объем выхлопа сушильной машины составляет 180 кубических футов в минуту (замер в задней части сушильной машины).
- ЗАПРЕЩАЕТСЯ устанавливать гибкий трубопровод в замкнутых пространствах, например, в стенах или потолке.
- Статическое давление в вытяжном трубопроводе не должно превышать 10 мм водяного столба при измерении манометром, установленном на вытяжном трубопроводе на расстоянии 61 см от сушильной машины (проверка проводится на работающей машине без загрузки). При проверке давления в установках с несколькими машинами, все приборы, подключенные к главному трубопроводу, должны работать.
- Подсоединение вытяжной системы в труднодоступных местах может быть произведено с помощью гибкого металлического продувочного узла 521P3 (поставляется как опциональное оборудование за дополнительную плату).
- В качестве замены выхлопного воздуха, необходимо обеспечить нормальное поступление приточного воздуха к машине. Для каждой сушильной машины необходимо предусмотреть свободный проем площадью не менее 260 см² (20 кв.дюймов) для подачи подпиточного воздуха к машине.
- В строениях с низким электропотреблением и низкой инфильтрацией воздуха необходимо установить воздухообменник, который будет поставлять достаточно приточного воздуха в прачечную. Данные устройства можно запросить у строительного подрядчика или у поставщиков строительных материалов.
- Не подводите приточный воздух из комнат, в которых содержится газовый водонагреватель, химчисток или парикмахерских.
- **Не соблюдение правил организации системы вытяжки сушильной машины приводит к аннулированию гарантии.**

ПРИМЕЧАНИЕ: Устройства вентилирования не поставляются вместе с оборудованием (приобретаются на месте).

ВАЖНО: ЗАПРЕЩАЕТСЯ складывать белье, класть резиновые коврики внизу у передней панели сушильной машины. Это блокирует поток воздуха, и, как следствие, ухудшает эффективность работы сушильной машины.

Направление вытяжного воздуховода

Отверстия для подсоединения вытяжного воздуховода расположены на левой, правой, задней и нижней панелях машины. **ИСКЛЮЧЕНИЕ: Модели с газовым нагревом не могут быть подсоединены к воздуховоду с левой стороны корпуса, поскольку там располагается корпус газовой горелки.**

В заводской комплектации машина готова к подключению вытяжного воздуховода сзади, для этого не требуется никаких дополнительных приспособлений.

Для установки воздуховода сбоку или снизу требуется Комплект для вытяжки №528P3, который необходимо приобрести отдельно.

Вытяжная система

Для улучшения результатов сушки, при установке оборудования смотрите рекомендованную максимальную длину вытяжного трубопровода в *Таблице 3*.

В целях предотвращения обратной тяги в выключенной машине, установите на внешнем конце трубопровода колпак для защиты атмосферных осадков с навесными заслонками.

ПРИМЕЧАНИЕ: Колпак для защиты воздуховода от воздействия атмосферных осадков должен быть установлен на расстоянии минимум 305 мм от земли. В зонах с сильными снегопадами это расстояние должно быть увеличено.

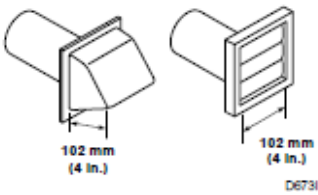
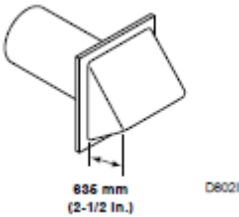
Количество изгибов 90°	Тип колпака для защиты воздуховода от воздействия атмосферных осадков	
	Рекомендуется	Использовать только для установок, включаемых на короткое время
		
Максимальная длина жесткого металлического воздуховода диаметром 10,2 см		
0	19,8 м	16,8 м
1	16,8 м	14,3 м
2	14,3 м)	12,5 м
3	11,0 м	9,1 м
4	8,5 м)	6,7 м
ПРИМЕЧАНИЕ. При установке каждого дополнительного изгиба максимальная длина должна уменьшаться на 1,8 м.		

Таблица 3

ПРИМЕЧАНИЕ: Максимальная длина жесткого металлического воздуховода диаметром 10,2 см не должна превышать 2,4 м .

Установка нескольких машин в ряд Требования к вытяжной системе

Рекомендуется устанавливать индивидуальный воздуховод. В случае если это невозможно, используйте магистральный воздуховод. Смотрите рисунок ниже.

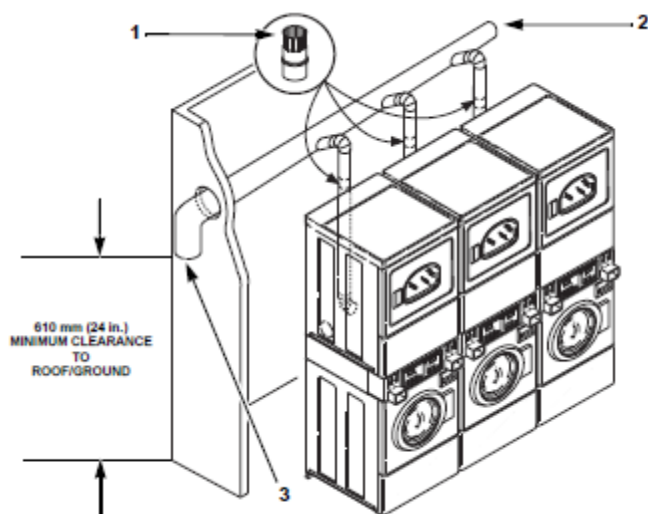


Рисунок 13

Минимальное расстояние до земли

1. Заслонка обратной тяги 58786 (приобретать у поставщика запчастей)
2. Должна быть предусмотрена заглушка для очистки трубопровода. Проверять ежемесячно.
3. Колпак или плавно закругленное колено (не использовать крышки и экраны).

ГОРИЗОНТАЛЬНАЯ УСТАНОВКА ВЫТЯЖНОЙ СИСТЕМЫ

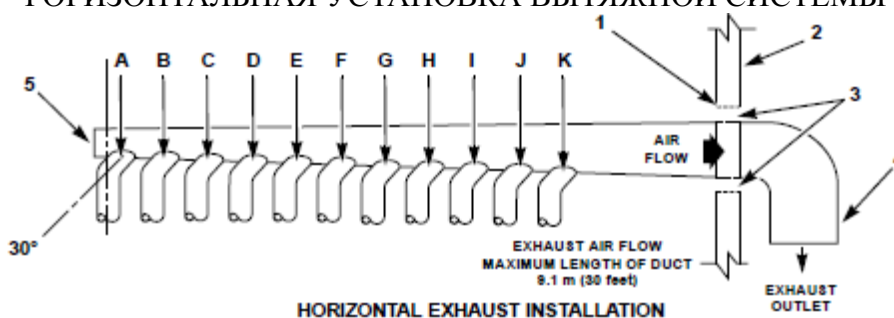


Рисунок 14

Airflow - Направление потока воздуха

Exhaustairflowmaximumlengthofduct- Максимальная длина воздуховода – 9,1 м (30 футов)

Exhaustoutlet - Выпускное отверстие

1. ПРИМЕЧАНИЕ: Размеры отверстия в стене или потолке (из горючих материалов), куда вставляется вытяжной воздуховод, должны соответствовать местным нормам.
2. Стена
3. Свободное пространство минимум 20 мм (2 дюйма), если иное не предусмотрено местными нормами.
4. Не использовать крышки и экраны
5. Заглушка для очистки трубопровода - Проверять ежемесячно

ВЕРТИКАЛЬНАЯ УСТАНОВКА ВЫТЯЖНОЙ СИСТЕМЫ

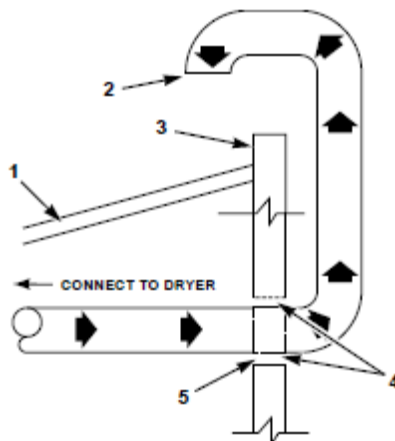


Рисунок 15

1. Крыша
2. Не использовать крышки и экраны
3. Стена
4. Свободное пространство минимум 20 мм (2 дюйма), если иное не предусмотрено местными нормами.
5. ПРИМЕЧАНИЕ: Размеры отверстия в стене или потолке (из горючих материалов), куда вставляется вытяжной воздуховод, должны соответствовать местным нормам.

	ПРЕДУПРЕЖДЕНИЕ
<p>Для того чтобы снизить опасность возникновения пожара и скопления горючих газов КАТЕГОРИЧЕСКИ запрещается выводить отработанный воздух из машины в проемы окон, дымоходы, газоотводные каналы или прилегающее неветилируемое пространство, включая ниши, чердаки, подвалы, простенки и другие замкнутые помещения.</p>	

Расположение трубы	Минимальный диаметр магистрального воздуховода
A	102 мм (4 дюйма)
B	203 мм (8 дюймов)
C	229 мм (9 дюймов)
D	254 мм (10 дюймов)
E	279 мм (11 дюймов)
F	305 мм (12 дюймов)
G	326 мм (13 дюймов)
H	356 мм (14 дюймов)
I	381 мм (15 дюймов)
J	381 мм (15 дюймов)
K	406 мм (16 дюймов)

Заслонку обратной тяги, деталь №58786 (приобретается на месте), следует установить в отверстие диаметром 102 мм (4 дюйма) ВЕРТИКАЛЬНОЙ системы вытяжки. Это необходимо для исключения обратной тяги в выключенной машине и сбалансирования выпускного воздуха в системе вытяжного воздуховода в целом.

Шаг 8: (только стиральная машина) Демонтаж амортизаторных стоек и транспортировочных скоб

Снимите переднюю панель, открутив два шурупа в нижней части панели.

Открутите пять болтов и пружинных шайб с транспортировочной скобы гаечным ключом 9/16" и уберите скобу. Смотрите *Рисунок 16*. Сначала нужно убрать тот болт, который крепит скобу к грузилу. Остальные четыре болта расположены на основании машины. Следует сначала убрать два передних болта, затем два задних. Уберите все четыре амортизаторные стойки, потянув за желтый шнур. Смотрите *Рисунок 16*.

ВАЖНО: Транспортировочные скобы, болты, пружинные шайбы и амортизаторные стойки **СЛЕДУЕТ** сохранить, а в случае необходимости перемещения на расстояние больше 1,22 м, установить на машину повторно. Не поднимайте и не перемещайте машину без установленных вспомогательных средств отгрузки. Более подробные инструкции по повторной установке вспомогательных средств отгрузки смотрите в разделе *Техническое обслуживание*.

Снимите табличку с передней панели и разместите ее на обратной стороне панели или на транспортировочной скобе для последующего использования.

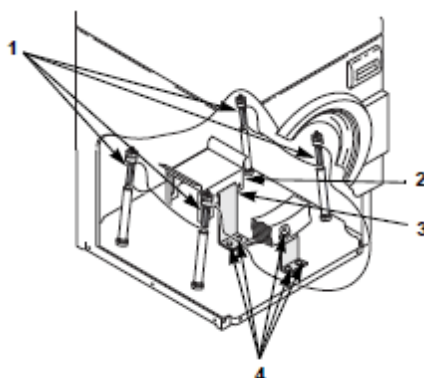


Рисунок 16

1. Амортизаторные стойки
2. Крепление двигателя
3. Крючкообразный конец транспортировочной скобы
4. Болты и пружинные шайбы

Установите переднюю панель обратно.

ВАЖНО: После снятия транспортировочных скоб, **ЗАПРЕЩАЕТСЯ** качать или передвигать стиральную машину на расстояние больше 152,4 мм, так как это может спровоцировать отделение амортизаторов от конструкции и их поломку. В целях выравнивания, оборудование разрешается передвигать максимум на 152,4 мм в любом направлении.

Шаг 9: Чистка внутренней поверхности сушильного и стирального барабанов

ВАЖНО: Перед первым использованием, очистите барабаны машин от транспортировочной пыли с помощью ткани, смоченной в многофункциональном чистящем средстве или растворе воды и моющего средства.

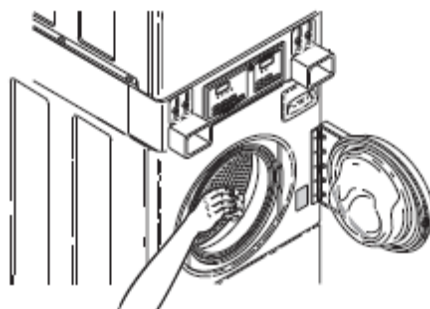


Рисунок 17

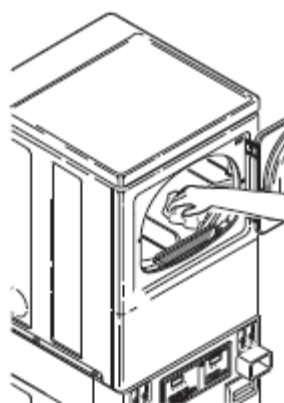


Рисунок 18

Шаг 10: Подключение стиральной и сушильной машин к электросети



ПРЕДУПРЕЖДЕНИЕ

Для того чтобы снизить опасность возникновения пожара, поражения электрическим током или получения травм, все провода и контуры заземления должны быть выполнены в соответствии с установленными государственными электротехническими нормами и правилами, а также согласно местным нормативам. На покупателя лежит обязанность по приглашению квалифицированного специалиста-электрика для проверки правильности прокладки проводов и установки предохранителей.

W246



Рисунок 19

Модель NT1LLFSP411UW06 (Стиральная машина)
230 Вольт, 50 Герц, 21 Ампер, Одна фаза

ПРИМЕЧАНИЕ: Стиральная машина работает от однофазного источника электропитания напряжением 230 В.

Установка подходящего электрического разъема должна производиться только квалифицированным электриком.

Установка кабеля питания (в комплект не входит):

1. Снимите заднюю панель доступа к электрическим деталям машины.
2. Уберите пластиковую пробку с отверстия в задней части машины.
3. Установите в отверстие компенсатор натяжения кабеля (поставляется вместе с машиной).
4. Протяните кабель питания через отверстие. Смотрите *Рисунок 20*.

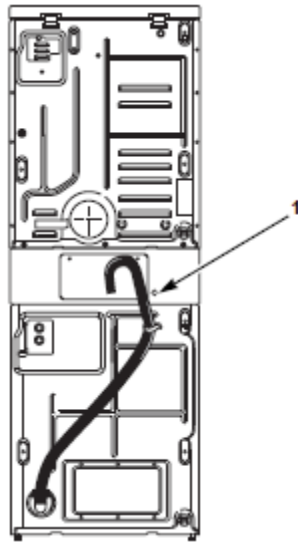


Рисунок 20

1. Протяните кабель питания через это отверстие, предварительно сняв с него пластиковую пробку. Во время работ используйте компенсатор натяжения кабеля, который поставляется в комплекте деталей.

5. Подсоедините провода кабеля питания как показано на *Рисунке 21*.
6. Затяните компенсатор натяжения (в комплекте) на кабеле питания.
7. Установите съемную панель обратно.

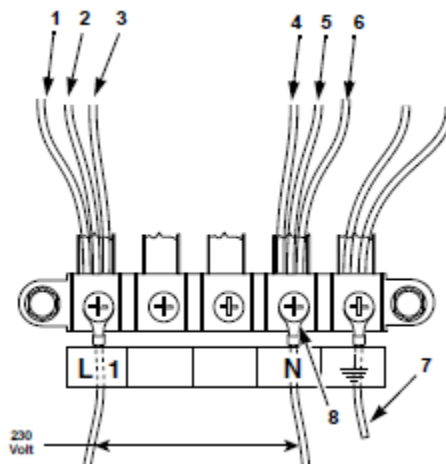


Рисунок 21

**Клеммная колодка под однофазный ток 230 Вольт
Вид через заднюю съемную панель**

1. Черный провод
2. Черный/белый провод
3. Черный/красный провод
4. Белый/черный провод
5. Белый/красный провод
6. Белый провод
7. Заземляющий провод
8. Нейтральный провод

Перевод электропитания машины с 2-жильным проводом однофазной сети питания с заземлением, 230 Вольт, 21 Ампер на соединение по схеме «звезда» трехфазной сети питания 400 Вольт, 9,8 Ампер. Смотрите *Рисунки 21 и 22*:

1. Снимите заднюю панель доступа к электрическим деталям машины.
2. Уберите пластиковую пробку с отверстия в задней части машины.
3. Установите в отверстие компенсатор натяжения кабеля (поставляется вместе с машиной).
4. Протяните кабель питания через отверстие. Смотрите *Рисунок 20*.
5. На клеммной колодке с быстроразъемными контактами, отсоедините черный/белый провод от L1 и присоедините к контакту L2.
6. Переместите черный/красный провод с L1 к L3.
7. Наклейте стикер 506113 (поставляется в комплекте) около двух табличек с серийным номером. Обозначьте на стикерах правильное напряжение.
8. Разместите табличку 511568 (поставляется в комплекте) под клеммную колодку. Смотрите *Рисунок 22*.
9. Подсоедините провода как показано на *Рисунке 22*.
10. Установите съемную панель обратно.

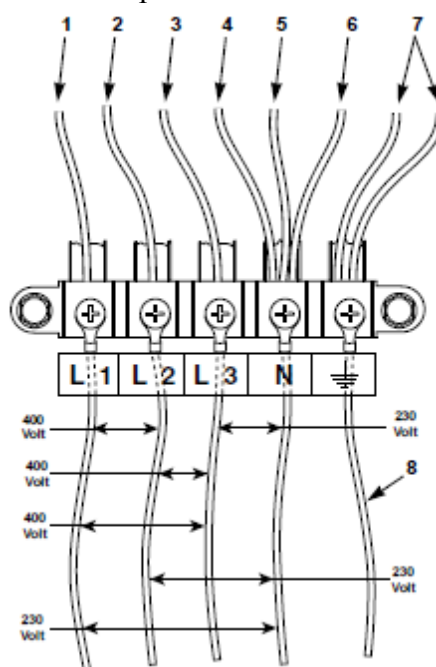


Рисунок 22

**Клеммная колодка под соединение по схеме «звезда» 400 Вольт
Вид через заднюю съемную панель**

ПРИМЕЧАНИЕ: Для 4-жильного соединения трехфазной сети питания используется кабель с сечением 1,5 мм².

1. Черный провод
2. Черный/белый провод
3. Черный/красный провод
4. Белый провод
5. Белый/красный провод
6. Белый/черный провод
7. Зеленый/желтый провод
8. Заземляющий провод

Перевод электропитания машины с 2-жильным проводом однофазной сети питания с заземлением, 230 Вольт, 21 Ампер на соединение по схеме «треугольник» трехфазной сети питания с заземлением, 230 Вольт, 15 Ампер. Смотрите *Рисунки 21 и 23*:

1. Снимите заднюю панель доступа к электрическим деталям машины.
2. Уберите пластиковую пробку с отверстия в задней части машины.
3. Установите в отверстие компенсатор натяжения кабеля (поставляется вместе с машиной).
4. Протяните кабель питания через отверстие. Смотрите *Рисунок 20*.
5. На клеммной колодке с быстроразъемными контактами отсоедините черный/белый провод от L1 и присоедините к контакту L2.
6. Переместите черный/красный провод с L1 к L3.
7. Переместите белый/черный провод от нейтрали к L1.
8. Переместите белый/красный провод от нейтрали к L2.
9. Переместите белый провод от нейтрали к L3.
10. Наклейте стикер 506113 (поставляется в комплекте) около двух табличек с серийным номером. Обозначьте на стикерах правильное напряжение.
11. Разместите табличку 511568 (поставляется в комплекте) под клеммную колодку. Смотрите *Рисунок 23*.
12. Подсоедините провода как показано на *Рисунке 23*.
13. Установите съемную панель обратно.

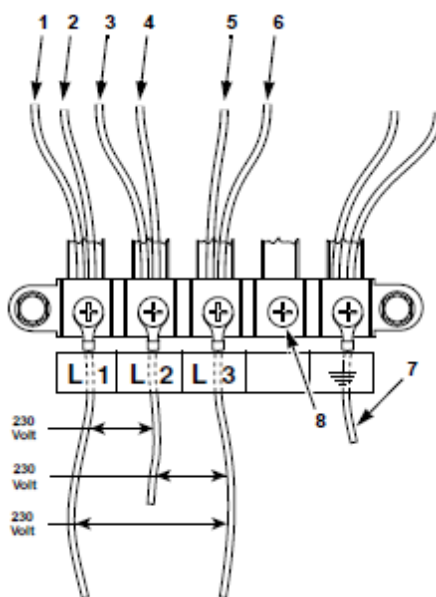


Рисунок 23

**Клеммная колодка под соединение по схеме «треугольник» 230 Вольт
Вид через заднюю съемную панель**

ПРИМЕЧАНИЕ: Для 4-жильного соединения трехфазной сети питания используется кабель с сечением 1,5 мм².

1. Черный провод
2. Черный/белый провод
3. Черный/белый провод
4. Белый/красный провод
5. Черный/красный провод
6. Белый провод
7. Заземляющий провод
8. Нейтральный провод

Все остальные модели стиральных машин

400/ 230 Вольт, 50 Герц, 9,8 Ампер

ПРИМЕЧАНИЕ: Стиральная машина работает от однофазного источника электропитания напряжением 230 В.

Установка подходящего электрического разъема должна производиться только квалифицированным электриком.

Установка кабеля питания 400 Вольт, соединение по схеме «треугольник» (в комплект не входит):

1. Снимите заднюю панель доступа к электрическим деталям машины.
2. Уберите пластиковую пробку с отверстия в задней части машины.
3. Установите в отверстие компенсатор натяжения кабеля (поставляется вместе с машиной). Смотрите *Рисунок 24*.
4. Протяните кабель питания через отверстие. Смотрите *Рисунок 24*.

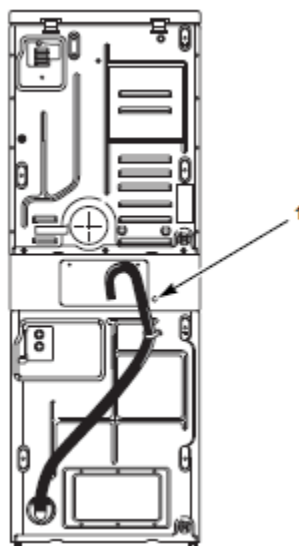


Рисунок 24

1. Протяните кабель питания через это отверстие, предварительно сняв с него пластиковую пробку. Во время работ используйте компенсатор натяжения кабеля, который поставляется в комплекте деталей.

5. Подсоедините провода кабеля питания как показано на *Рисунке 25*.
6. Затяните компенсатор натяжения (в комплекте) на кабеле питания.
7. Установите съемную панель обратно.

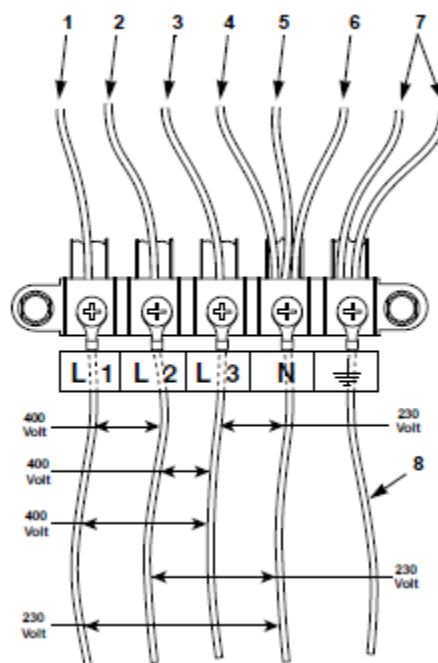


Рисунок 25

**Клеммная колодка под однофазный ток 230 Вольт
Вид через заднюю съемную панель**

1. Черный провод
2. Черный/белый провод
3. Черный/красный провод
4. Белый провод
5. Белый/красный провод
6. Белый/черный провод
7. Зеленый/желтый провод
8. Заземляющий провод

**Перевод электропитания машины с соединением по схеме «звезда» 400 Вольт на 2-жильный провод однофазной сети питания с заземлением, 230 Вольт, 30 Ампер.
Смотрите *Рисунки 25и 26*:**

1. Снимите заднюю панель доступа к электрическим деталям машины.
2. Уберите пластиковую пробку с отверстия в задней части машины.
3. Установите в отверстие компенсатор натяжения кабеля (поставляется вместе с машиной).
4. Протяните кабель питания через отверстие. Смотрите *Рисунок 24*.
5. На клеммной колодке с быстроразъемными контактами отсоедините черный/белый провод от L1 и присоедините к контакту L2.
6. Переместите черный/красный провод с L3 к L1.
7. Наклейте стикер 506113 (поставляется в комплекте) около двух табличек с серийным номером. Обозначьте на стикерах правильное напряжение.
8. Разместите табличку 801813 (поставляется в комплекте) под клеммную колодку. Смотрите *Рисунок 26*.
9. Подсоедините провода как показано на *Рисунке 26*.
10. Установите съемную панель обратно.

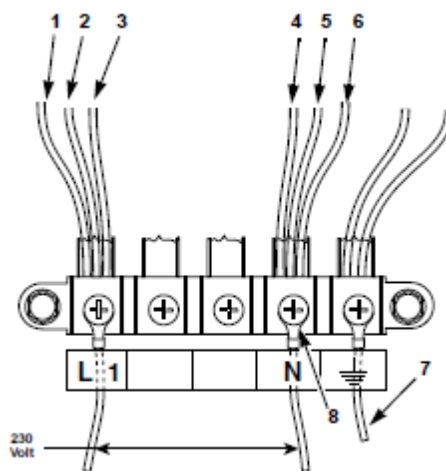


Рисунок 26

**Клеммная колодка под однофазную сеть питания 230 Вольт
Вид через заднюю съемную панель**

1. Черный провод
2. Черный/белый провод
3. Черный/красный провод
4. Белый/черный провод
5. Белый/красный провод
6. Белый провод
7. Заземляющий провод
8. Нейтральный провод

Перевод электропитания машины с соединением по схеме «звезда» 400 Вольт на соединение по схеме «треугольник» 3-жильного провода сети питания с заземлением, 230 Вольт, 15 Ампер. Смотрите *Рисунки 25и 27*:

1. Снимите заднюю панель доступа к электрическим деталям машины.
2. Уберите пластиковую пробку с отверстия в задней части машины.
3. Установите в отверстие компенсатор натяжения кабеля (поставляется вместе с машиной). Смотрите *Рисунок 24*.
4. Протяните кабель питания через отверстие. Смотрите *Рисунок 24*.
5. На клеммной колодке с быстроразъемными контактами отсоедините черный/белый провод от нейтрали и присоедините к контакту L2.
6. Переместите черный/красный провод от нейтрали к L2.
7. Переместите белый провод от нейтрали к L3.
8. Наклейте стикер 506113 (поставляется в комплекте) около двух табличек с серийным номером. Обозначьте на стикерах правильное напряжение.
9. Разместите табличку 801292 (поставляется в комплекте) под клеммную колодку. Смотрите *Рисунок 27*.
10. Подсоедините провода как показано на *Рисунке 27*.
11. Установите съемную панель обратно.

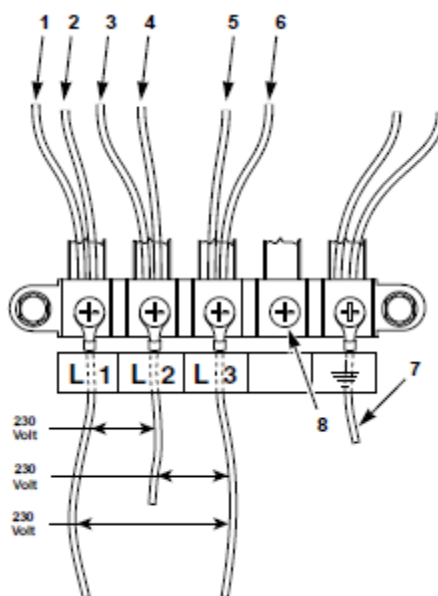
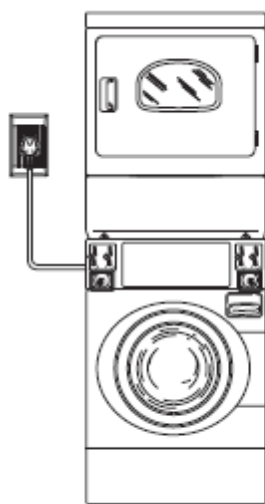


Рисунок 27

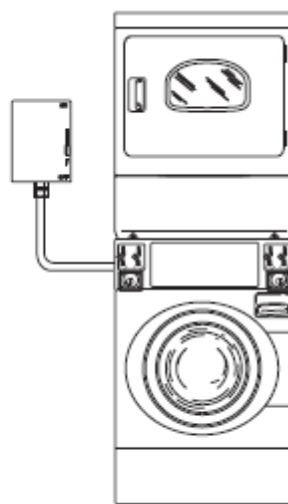
**Клеммная колодка под соединение по схеме «треугольник» 230 Вольт
Вид через заднюю съемную панель**

ПРИМЕЧАНИЕ: Для 4-жильного соединения трехфазной сети питания используется кабель с сечением 1,5 мм².

1. Черный провод
2. Белый/черный провод
3. Черный/белый провод
4. Белый/красный провод
5. Черный/красный провод
6. Белый провод
7. Заземляющий провод
8. Нейтральный провод



Шнур электропитания



Жестко вмонтированный кабель

Рисунок 28

ПРИМЕЧАНИЕ: Электрический разъем должен быть расположен таким образом, чтобы к нему можно было с легкостью подводить провод от стационарно стоящей машины. Если машина имеет жестко вмонтированный кабель, то для соответствия пунктам 24.3 и 22.2 стандарта EN 60335-1 требуется промежуточный выключатель с просветом 3 мм или просветом 3,5 мм, что соответствует пунктам 24.3 и 22.2 стандарта IEC 60335-1. Просвет определяется как расстояние между полюсами выключателя в выключенном и включенном положении.

Инструкции по заземлению

Стиральную машину необходимо заземлить в соответствии со всеми местными правилами и нормами.



ПРЕДУПРЕЖДЕНИЕ

Неправильное подключение заземляющего провода к оборудованию влечет за собой риск поражения электрическим током. В случае, если вы сомневаетесь в надежности произведенного заземления, проконсультируйтесь с квалифицированным электриком или техническим специалистом.

Электрическая сушильная машина Модели NTILLFSP411UW06
(Установка: 230 Вольт, 50 Герц, 3-жильный провод с заземлением, 24 Ампер)

Требования смотрите на шильде.

ВАЖНО: Установка подходящего электрического разъема должна производиться только квалифицированным электриком.

ПРИМЕЧАНИЕ: Схема электрических соединений находится внутри отсека управления.



ПРЕДУПРЕЖДЕНИЕ

Для того чтобы снизить опасность возникновения пожара, поражения электрическим током или получения травм, все провода и контуры заземления должны быть выполнены в соответствии с установленными государственными электротехническими нормами и правилами, а также согласно местным нормативам. На покупателя лежит обязанность по приглашению квалифицированного специалиста-электрика для проверки правильности прокладки проводов и установки предохранителей.

W458

Инструкции по заземлению и прокладке проводов

- Машина должна быть подключена к стационарной системе заземления, представляющей собой вкопанный в землю металлический проводник, либо к заземляющему контуру сети питания через заземляющую клемму или провод на корпусе машины.
- Требования к электросети смотрите на шильде сушильной машины. В соответствии с требованиями, контур должен быть смонтирован и снабжен предохранителями. Машина снабжена клеммной колодкой и должна быть подключена к однофазной сети питания напряжением 230 Вольт переменного тока частотой 50 Гц через отдельный контур, который должен быть смонтирован и снабжен предохранителями в соответствии с требованиями на шильде.

Все остальные модели сушильных машин

(Установка: 400/230 Вольт, 50 Герц, 4-жильный провод с заземлением, 10 Ампер)

Требования смотрите на шильде.

ВАЖНО: Установка подходящего электрического разъема должна производиться только квалифицированным электриком.

ПРИМЕЧАНИЕ: Смотрите инструкции по конвертации клеммной колодки на соединение по схеме «звезда» (400/230 Вольт, 50 Герц, 4-жильный провод с заземлением, 10 Ампер) под соединение по схеме «треугольник» (230 Вольт, 50 Герц, 3-жильный провод с заземлением, 15 Ампер) в комплекте 756P3.

ПРИМЕЧАНИЕ: Схема электрических соединений находится внутри отсека управления.

Установка трехфазного силового кабеля 400 Вольт, соединение по схеме «звезда» (в комплект не входит):

1. Снимите заднюю панель доступа к электрическим деталям машины.
2. Подсоедините провода кабеля как показано на *Рисунке 29*.
3. Прикрепите компенсатор натяжения кабеля (поставляется вместе с машиной) к силовому кабелю в соответствии со всеми местными правилами и нормами.
4. Установите съемную панель обратно.

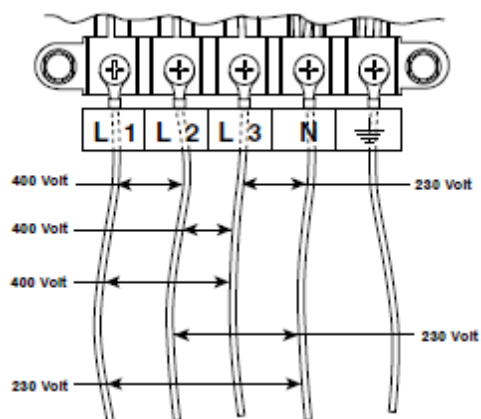


Рисунок 29

**Клеммная колодка под соединение по схеме «звезда» 400 Вольт
Вид через заднюю съемную панель**



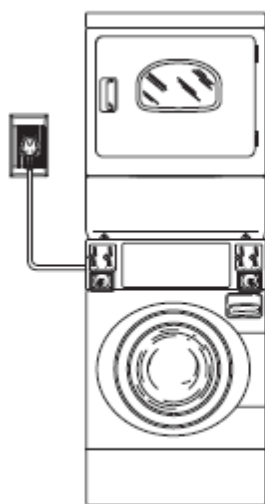
ПРЕДУПРЕЖДЕНИЕ

Для того чтобы снизить опасность возникновения пожара, поражения электрическим током или получения травм, все провода и контуры заземления должны быть выполнены в соответствии с установленными государственными электротехническими нормами и правилами, а также согласно местным нормативам. На покупателя лежит обязанность по приглашению квалифицированного специалиста-электрика для проверки правильности прокладки проводов и установки предохранителей.

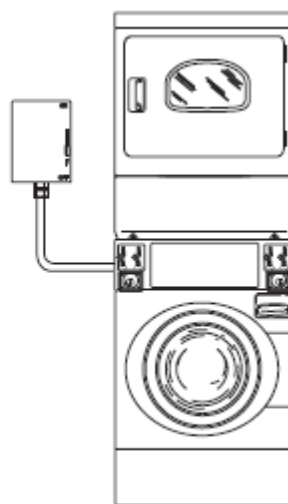
W458

Инструкции по заземлению и прокладке проводов

- Машина должна быть подключена к стационарной системе заземления, представляющей собой вкопанный в землю металлический проводник либо к заземляющему контуру сети питания через заземляющую клемму или провод на корпусе машины.
- Требования к электросети смотрите на шильде сушильной машины. В соответствии с требованиями, контур должен быть смонтирован и снабжен предохранителями. Машина снабжена клеммной колодкой и должна быть подключена к однофазной сети питания напряжением 230 Вольт переменного тока частотой 50 Гц через отдельный контур или трехфазной цепи напряжением 400/230 Вольт, частотой 50 Гц, которые должны быть смонтированы и снабжены предохранителями в соответствии с требованиями на шильде.



Шнур электропитания



Жестко смонтированный кабель

Рисунок 30

ПРИМЕЧАНИЕ: Электрический разъем должен быть расположен таким образом, чтобы к нему можно было с легкостью подводить провод от стационарно стоящей машины. Если машина имеет жестко смонтированный кабель, то для соответствия пунктам 24.3 и 22.2 стандарта EN 60335-1 требуется промежуточный выключатель с просветом 3 мм или просветом 3,5 мм, что соответствует пунктам 24.3 и 22.2 стандарта IEC 60335-1. Просвет определяется как расстояние между полюсами выключателя в выключенном и включенном положении.

ПРИМЕЧАНИЕ: Схема электрических соединений находится внутри отсека управления.

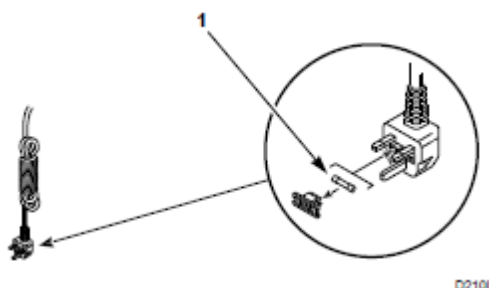


ПРЕДУПРЕЖДЕНИЕ

В целях снижения опасности возникновения пожара, поражения электрическим током, получения травм или смерти, электроснабжение должно соответствовать местным электротехническим правилам и нормам. Газоснабжение машины должно соответствовать местным правилам и нормам.

W458

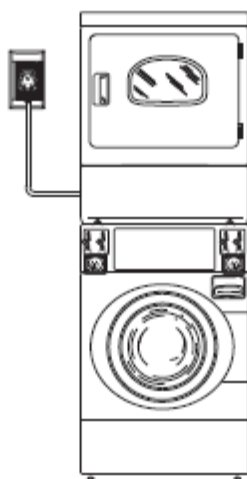
Сушильная машина была разработана для работы от однофазной сети питания напряжением 230 Вольт переменного тока частотой 50 Гц через отдельный контур с предохранителями, сила тока в Амперах указана на шильде.



D2101

Рисунок 31

1 – Предохранитель 13 Ампер



SND842N

Рисунок 32

ПРИМЕЧАНИЕ: Электрический разъем должен быть расположен таким образом, чтобы к нему можно было легко подвести провод от стационарно стоящей машины.

Подключение к системе центральной оплаты

ВАЖНО: Любое устройство центральной оплаты и соответствующие установочные провода, подсоединенные к прибору, должны соответствовать требованиям электромагнитной совместимости (ЭМС) прибора, и следовать соответствующим нормативным требованиям ЭМС. В качестве обязательного минимума, устройство центральной оплаты и соответствующие установочные провода должны отвечать требованиям к эмиссии стандарта EN55014-1 и требованиям к помехоустойчивости стандарта EN55014-2.

Пусковой импульс соединений проводов ввода

Используйте удаленный монтажный жгут (из набора запчастей), чтобы соединить устройство входа с устройством управления (вывод 1 – черный, вывод 2 – красный).

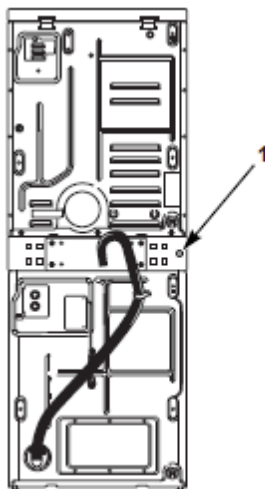
Пусковой импульс является сигналом размыкания коллектора для управления. Вход пускового импульса активный, когда подается энергия ко входу оптопары H11L1. Пусковой импульс считается активным, если он длится хотя бы 15мсек., а максимально 1сек. Минимальный промежуток между пусковыми импульсами 25мсек. Минимально активный входной ток для пускового импульса 3мА, а максимально активный 30мА. Обратитесь к схеме соединений для подключения к устройству управления.

Доступные соединения проводов вывода

Используйте монтажный жгут (из набора запчастей), чтобы соединить устройство вывода с устройством управления (вывод 3 – белый, / красный, вывод 4 –оранжевый, / черный).

Доступное устройство вывода – оптически изолировано открытым коллектором (4N25), который подает сигнал на внешний торговый терминал, такой как центральная система оплаты. Если оно активно, значит, сушильная машина временно не используется и готова к эксплуатации. Доступное устройство вывода ограничено максимально 5мА при максимальном напряжении постоянного тока 28. Обратитесь к схеме соединений для подключения к устройству управления.

ПРИМЕЧАНИЕ: Провод, ведущий к системе центральной оплаты, должен проходить через отверстие в задней части устройства управления.



3WD672N

1. Подключение провода к центральной системе оплаты должно быть произведено здесь.

Шаг 11: Проверьте правильность выполнения шагов 1-9

Для проверки правильности установки руководствуйтесь Списком необходимых проверок для установщика на обратной стороне настоящего руководства.

Проведите полный цикл стирки, чтобы проверить работу оборудования.

Шаг 12: Проверьте нагреватель

Электрические сушильные машины

Закройте загрузочную дверцу и запустите машину с нагревом (смотрите раздел *Эксплуатация*). Через три минуты работы, вытяжная труба или проходящий по ней выпускной воздух должны стать теплыми.

Газовые сушильные машины

ВАЖНО: Следующие операции разрешается проводить только квалифицированному персоналу.

Снимите переднюю нижнюю панель сушильной машины, чтобы увидеть пламя горелки.

Закройте загрузочную дверцу и запустите машину с нагревом (смотрите раздел *Эксплуатация*). Машина запустится, запальник будет гореть красным и главная горелка зажжется.

ВАЖНО: Если в газовой трубе остался воздух, запальник может потухнуть до зажигания горелки. В этом случае, примерно через две минуты запальник снова зажжет горелку.

ВАЖНО: Если запальник не загорается, проверьте, включен ли газ.

По истечении пяти минут проверьте пламя горелки через нижнюю часть машины, предварительно сняв панель. Отрегулируйте воздушную заслонку так, чтобы пламя горело голубым цветом, мягко и ровно. (Слабый огонь с желтоватыми проблесками говорит о недостатке воздуха. Сильный ярко-голубой огонь означает избыток воздуха.). Регулировка воздушной заслонки производится следующим образом:

1. Ослабьте зажимной винт воздушной заслонки.
2. Поверните воздушную заслонку влево – пламя будет слабым с желтоватыми проблесками. Медленно поверните воздушную заслонку обратно до тех пор, пока пламя не станет ровного светло-голубого цвета.
3. Установив воздушную заслонку в нужное положение, крепко затяните зажимные винты.
4. Поставьте нижнюю переднюю панель обратно.

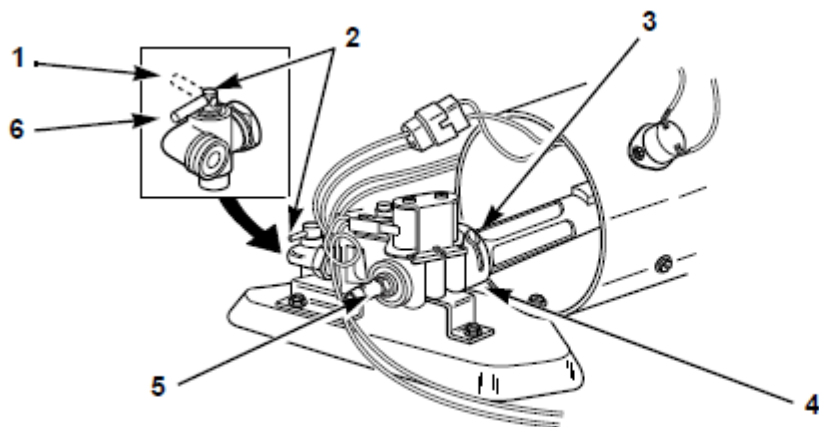


ПРЕДУПРЕЖДЕНИЕ

В соответствии с требованиями безопасности во время работы передняя панель должна быть установлена на машине.

W046

Через три минуты работы, вытяжная труба или проходящий по ней выпускной воздух должны стать теплыми.



DRY212N

1. Закрытая позиция
2. Рукоятка запорного клапана
3. Зажимной винт воздушной заслонки
4. Воздушная заслонка
5. 3,1 мм (1/8 дюйм.) пробка с резьбой (для проверки давления на всасывании)
6. Открытая позиция

Рисунок 34

ЭКСПЛУАТАЦИЯ

Инструкции по эксплуатации стиральных машин

Шаг 1: Загрузите белье

Загрузите стиральную машину бельем наполовину (максимальная загрузка 8,2 кг сухого белья).

ПРИМЕЧАНИЕ: Маленькие предметы одежды могут застрять в пространстве между дверью и барабаном. Перед стиркой положите маленькие предметы одежды в сетчатый мешок.

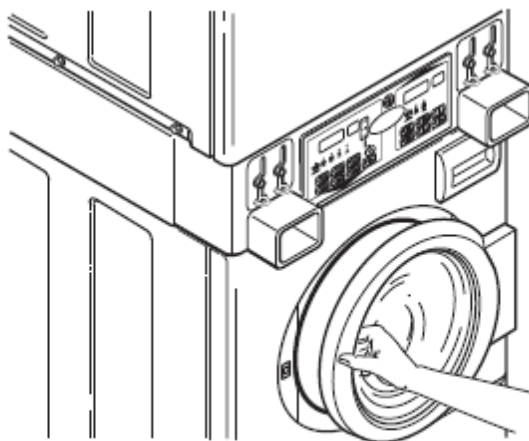


SWD944N

Рисунок 35

При стирке объемных предметов, таких как простыни и одеяла, используйте режимы DELICATES 30 или DELICATES COLD.

Шаг 2: Закройте загрузочную дверцу

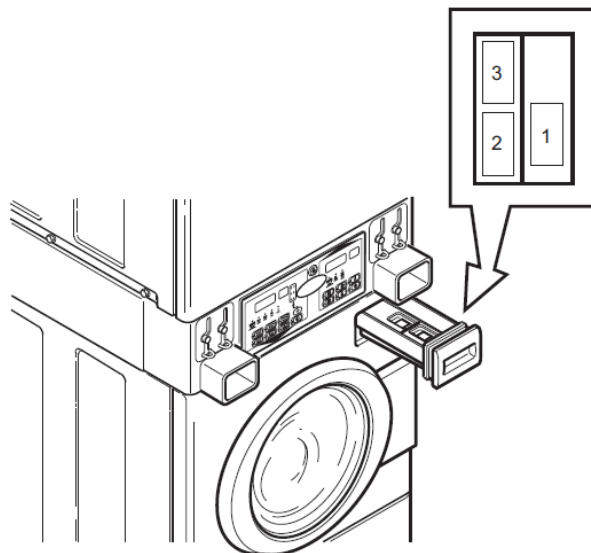


SWD945N

Рисунок 36

Шаг 3: Добавьте моющие средства

Откройте ящик диспенсера. Отмерьте и добавьте высокоэффективный детергент с пониженным пенообразованием (1), отбеливатель (2) и кондиционер для белья (3) в ящик диспенсера (Смотрите *Рисунок 37*). Закройте ящик диспенсера.



SWD946N

1. Детергент
2. Отбеливатель
3. Кондиционер для белья

Рисунок 37



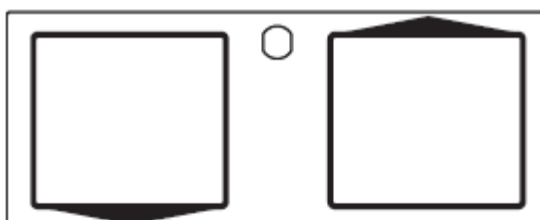
ПРЕДУПРЕЖДЕНИЕ

Ящик диспенсера снимается при помощи специальных инструментов. В случае необходимости обращайтесь к специалисту центра обслуживания.

W046

Шаг 4: Определите устройство управления стиральной машиной

Направление стрелок указывает, какое устройство управления относится к стиральной машине.


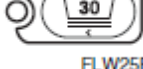


SWD960N

Рисунок 38

Шаг 5: Выберите тип ткани/ температуру стирки

Нажмите на кнопку нужного режима стирки. Выбранный режим загорится при нажатии.

 FLW21R	NORMAL 90 (стандартная стирка при 90°C)
 FLW22R	NORMAL 60 (стандартная стирка при 60°C)
 FLW23R	NORMAL 40 (стандартная стирка при 40°C)
 FLW24R	PERM PRESS 60 (стандартный режим по умолчанию)
 FLW25R	DELICATES 30 (деликатная стирка при 30°C)
 FLW26R	DELICATES COLD (деликатная стирка в холодной воде) (Температура проточной воды)

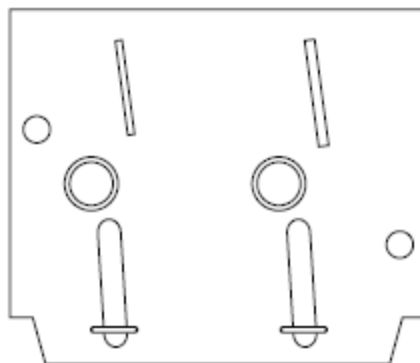
ПРИМЕЧАНИЕ: Установки типа ткани можно изменить до того, как завершится первое наполнение водой.

Шаг 6: Выберите уровень загрязнения

Нажмите на сенсорную кнопку Уровень загрязнения и выберите А, В или С. Выбранный уровень загорится при нажатии.

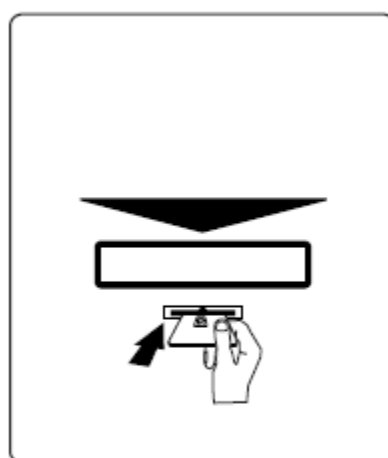
 FLW27R	SOIL LEVEL УРОВЕНЬ ЗАГРЯЗНЕНИЯ
---	-----------------------------------

Шаг 7: Опустите жетон(ы) или карточки, при необходимости



W388I

Рисунок 39

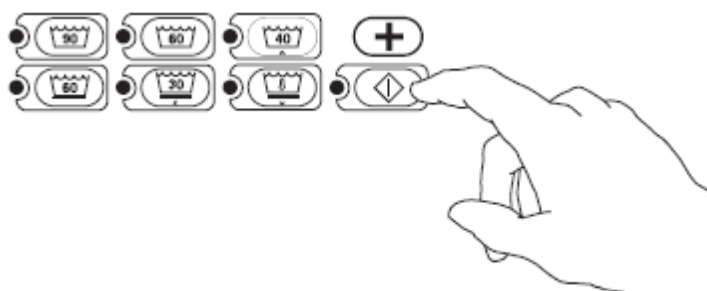


DRY1936N

Рисунок 40

Шаг 8: Нажмите Start (Пуск)

После оплаты стоимости стирки, нажмите кнопку **START**.



FLW2235N

Рисунок 41

Световые индикаторы

INSERT COINS (ОПУСТИТЕ ЖЕТОНЫ/КАРТЫ)

Когда горит надпись *INSERT COINS*, на дисплее отображается сумма, оставшаяся до полного погашения стоимости стирки.

WASH, RINSE, SPIN (СТИРКА, ПОЛОСКАНИЕ, ОТЖИМ)

Зажигаются во время соответствующего цикла.

DOOR(ДВЕРЬ)

Надпись *DOOR* загорается при закрытой дверце. Невозможно открыть дверцу, если горит эта надпись.

A, B, C

Эти буквы обозначают уровни загрязнения.

START (ПУСК)

Надпись *START* начинает мигать с интервалом в одну секунду, после того как полная стоимость стирки будет погашена.

ПРИМЕЧАНИЕ: Чтобы открыть дверцу после начала стирки, выключите электропитание машины и подождите одну минуту.



ПРЕДУПРЕЖДЕНИЕ

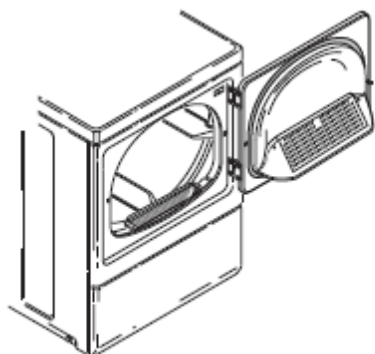
В целях уменьшения опасности получения травм, не вынимайте белье из стиральной машины до тех пор, пока не погаснут все световые индикаторы и не остановятся все движущиеся части оборудования.

W046

Инструкции по эксплуатации сушильных машин

Шаг 1: Удалите пух и пыль из фильтра

Фильтр для улавливания ворса и пыли следует очищать перед каждой загрузкой машины.

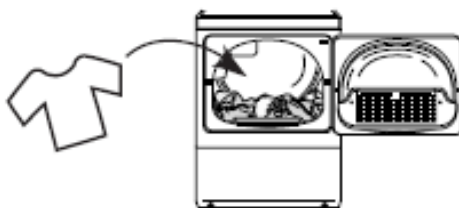


D6081

Рисунок 42

Шаг 2: Загрузите белье

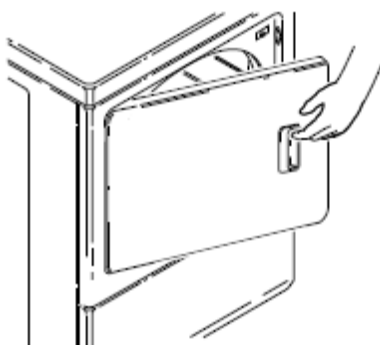
Загрузите сушильную машину бельем наполовину (максимальная загрузка – 8,2 кг. сухого белья).



D7171

Рисунок 43

Шаг 3: Закройте загрузочную дверцу



D6881

Рисунок 44

Шаг 4: Определите устройство управления сушильной машиной

Направление стрелок указывает, какое устройство управления относится к сушильной машине.

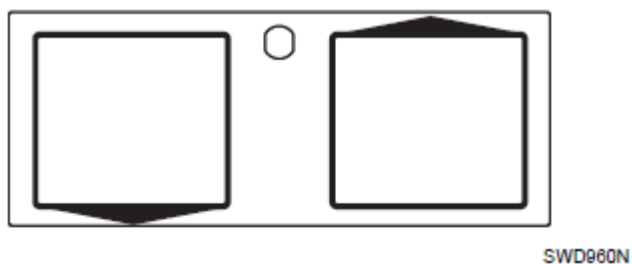


Рисунок 38

Шаг 5: Выберите тип ткани

Выберите тип ткани/уровень температуры.

	HighTemp (Высокая температура)
	MediumTemp (Средняя температура)
	LowTemp (Низкая температура)
	Delicates (Деликатная сушка)
	NoHeat (Нет нагрева)
	Heat (Нагрев)
	NoHeat (Нет нагрева)

ПРИМЕЧАНИЕ: Всегда следуйте предписаниям производителей, указанным на ярлыках одежды.

Шаг 6: Опустите жетон(ы) или карточки

Чтобы опустить жетон(ы)

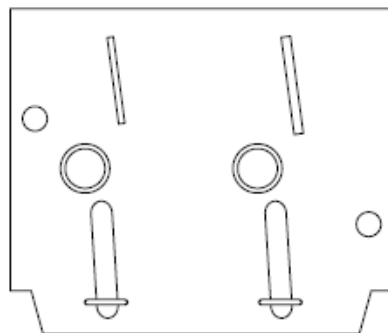


Рисунок 46

W388I

Чтобы опустить карту(ы)

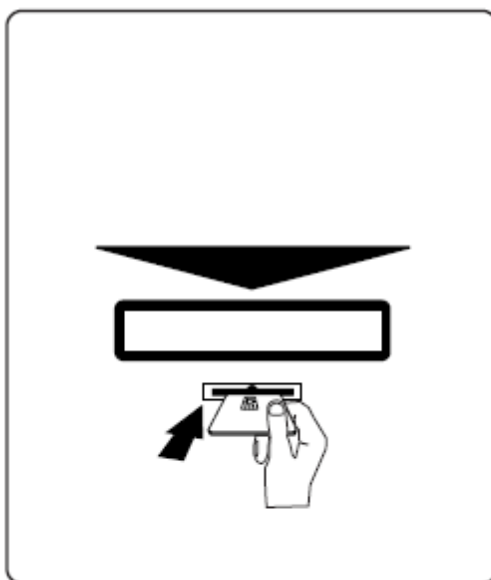


Рисунок 47

DRY1936N

Если включена Функция дополнительного времени, то дополнительное время сушки можно купить в начале цикла или во время работы сушильной машины.

Вязаные предметы одежды следует вынимать из сушильной машины слегка влажными, так как пересушивание ведет к усадке одежды. Не сушите в машине вязаные шерстяные изделия.

Шаг 7: Запустите сушильную машину

Нажмите кнопку START, чтобы запустить стиральную машину. Откройте дверцу, чтобы остановить машину в любое время. Закройте дверцу и нажмите кнопку START, чтобы снова запустить сушильную машину.

По завершении цикла сушки время на дисплее достигнет значения 00 минут.

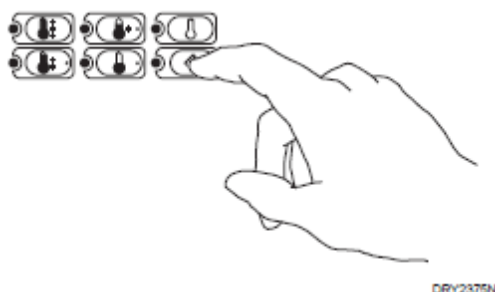


Рисунок 48

ВАЖНО: На последнем этапе производится сушка без нагревания (цикл остывания). Это необходимо для того, чтобы обеспечить сохранность предметов одежды и белья.



ПРЕДУПРЕЖДЕНИЕ

Чтобы избежать возгорания, никогда не останавливайте машину до завершения цикла сушки. Это возможно только в том случае, если все предметы будут быстро вынуты из машины и разложены для последующего остывания.

W756

Шаг 8: Выньте белье

Выньте белье из сушильной машины сразу после окончания цикла сушки.

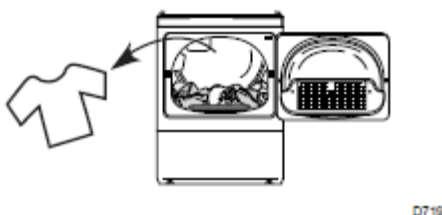


Рисунок 49



ПРЕДУПРЕЖДЕНИЕ

Чтобы избежать возгорания, в случае неполадок, немедленно выньте белье из сушильной машины.

W779

ПРИМЕЧАНИЕ: Данная машина имеет функцию дополнительного вращения. Начиная с 20 минут после окончания цикла, барабан будет вращаться без нагрева в течение 2 минут каждый час, в течение 18 часов или до тех пор пока дверь не будет открыта.

Световые индикаторы

INSERT COINS (ОПУСТИТЕ МОНЕТЫ)

Когда горит надпись *ОПУСТИТЕ ЖЕТОНЫ/КАРТЫ*, на дисплее отображается сумма, оставшаяся до полного погашения стоимости стирки.

START (ПУСК)

Этот индикатор горит в тех случаях, когда рабочий цикл не запущен, оплата произведена и дверца загрузочного люка закрыта. При нажатии кнопки START выполняется запуск нового или продолжение начатого цикла.

DRYING (ВЫПОЛНЯЕТСЯ СУШКА)

Индикатор DRYING указывает на выполнение одного из рабочих циклов с нагревом (HIGH TEMP – высокая температура, MED TEMP – умеренная температура, LOW TEMP – низкая температура). Индикатор гаснет по окончании рабочего цикла с нагревом или при запуске цикла COOL DOWN (Охлаждение).

COOL DOWN (ОХЛАЖДЕНИЕ)

Индикатор загорается при запуске цикла COOL DOWN (Охлаждение). Кроме того, он горит при выполнении цикла NO HEAT (Без нагрева).

ТЕХНИЧЕСКОЕ ОБСЛУЖИВАНИЕ

Инструкции по техническому обслуживанию для пользователей

Смазка

Все подвижные части машины имеют герметичные уплотнения с долговечной смазкой или снабжены самосмазывающимися подшипниками. Дополнительная смазка деталей не требуется.

Не смазывайте петли дверцы стиральной машины. Если при открывании/закрывании петля издает скрип, замените петлю.

Уход в холодное время года

Если в холодное время года колонна находится в неотапливаемом помещении, не пытайтесь эксплуатировать ее до тех пор, пока стиральная машина не разогреется. Возможно наличие остатков воды от прошлых циклов.

Время простоя колонны и перерывов в работе

ВАЖНО: В случае, если предвидится долгий период простоя машины, отключите подачу воды в стиральную машину.

Во время долгих периодов простоя оставляйте дверцу машины открытой, чтобы высушить барабан и избежать образования неприятного запаха.

Уход за стиральной машиной

Для очистки панели управления стиральной машины, используйте исключительно влажную или смоченную в мыльной пене тряпочку. Ряд чистящих средств-спреев может повредить внешнюю поверхность панели управления или внутренние детали.

По мере необходимости протирайте стиральную машину. В случае попадания детергентов или отбеливателей на корпус машины, немедленно протрите эту область влажной тканью. Ряд продуктов необратимо портит внешнюю отделку корпуса машины.

Не используйте царапающие губки для промывки и абразивные чистящие средства.

Как правило, барабан стиральной машины не требует ухода. Тем не менее, рекомендуется его споласкивать или протирать после особенно больших объемов стирки.

Внешне стекло дверцы можно чистить бытовым средством для чистки стекол.

Для удаления затхлого запаха из барабана рекомендуется время от времени проводить цикл полоскания с добавлением отбеливателя.

Чистка стекла загрузочной дверцы

Для поддержания целостности уплотнителя дверцы, рекомендуется периодически протирать следующие части машины:

- Внешний периметр дверного стекла, в местах соединения стекла с уплотнителем.
- Передняя поверхность кромки дверного уплотнителя.

Для очищения, как правило, используется мягкий мыльный раствор. Если на этих деталях обнаруживаются значительные отложения извести от жесткой воды, то необходимо почистить поверхности средством для удаления извести и накипи.

Замена шлангов

Все шланги необходимо осматривать на предмет повреждений раз в месяц. При наличии любых повреждений, немедленно замените шланг. Плановая замена всех шлангов производится раз в пять лет.

Очистка коллектора от инородных частиц

Насос стиральной машины оснащен коллектором, который собирает инородные частицы. Если вода стекает медленнее, чем обычно, очистите коллектор от инородных частиц.

Чистка производится следующим образом:

- Отключите стиральную машину от электросети.
- Придерживая переднюю съемную панель, открутите два болта с нижнего края панели.
- Аккуратно опустите панель и снимите ее со стиральной машины.

ПРИМЕЧАНИЕ: В насосе может оставаться вода. Для сбора воды используйте контейнер или ветошь. Если насос заполнен водой, воспользуйтесь сухим/влажным промышленным пылесосом для сбора вытекшей воды.

- Держите ветошь или пылесос под рукой, открутите черную крышку на левой стороне насоса и снимите коллектор.
- Очистите коллектор от мусора.
- Установите коллектор и переднюю панель обратно.
- Снова подключите машину к электросети.

Уход за сушильной машиной



ПРЕДУПРЕЖДЕНИЕ

Чтобы уменьшить опасность поражения электрическим током, серьезных травм или смерти, перед очищением внутренних деталей машины отключите подачу электрического питания к оборудованию.

W132

Внутренние детали сушильной машины

Протрите поверхность мягкой тканью и бытовым чистящим средством или неабразивной пастой из порошкового детергента и горячей воды. После этого запустите короткий цикл сушки, загрузив машину ветошью.

Следы карандаша или чернил шариковой ручки с барабана можно удалить, поставив нагрев на максимум и положив в него ветошь, которая уберет следы карандаша и чернил. Если следы остались, свяжитесь с дилером. **ЗАПРЕЩАЕТСЯ** использовать химикаты для очистки сушильной машины.

ВАЖНО: Следует избегать использования отбеливателей для удаления пятен, так как они могут повредить отделку деталей сушильной машины.

Корпус

По мере необходимости протирайте сушильную машину. В случае попадания детергентов или отбеливателей на корпус машины, немедленно протрите эту область влажной тканью. Ряд продуктов необратимо портит внешнюю отделку корпуса машины.

Панель управления

Для очистки панели управления стиральной машины, используйте исключительно влажную или смоченную в мыльной пене тряпочку. Ряд средств-спреев для предварительной обработки может повредить внешнюю поверхность панели управления или внутренние детали.

ПРИМЕЧАНИЕ: Схема электрических соединений находится внутри отсека управления.



ПРЕДУПРЕЖДЕНИЕ

Промаркируйте все провода перед разъединением для проведения обслуживания панели управления. Неправильное соединение проводов ведет к неправильной эксплуатации и возникновению опасностей.

W049

Вытяжная система



ПРЕДУПРЕЖДЕНИЕ

Чтобы уменьшить опасность поражения электрическим током, перед очищением деталей машины отключите подачу электрического питания к оборудованию.

W043

По истечении первого года работы вытяжной воздуховод следует осмотреть и при необходимости удалить накопившееся загрязнение. Эту работу должны выполнить квалифицированные специалисты по ремонту и обслуживанию. Последующий осмотр и чистку вытяжного воздуховода следует производить один раз в два года, следуя приведенным рекомендациям.

Колпак для защиты воздуховода от атмосферных осадков следует регулярно осматривать, проверять регуляторы тяги для своевременного обнаружения затруднений с перемещением, заклинивания или попадания посторонних деталей.

В зоне работы сушильной машины не должны находиться горючие материалы, жидкости и газы, в том числе бензин.

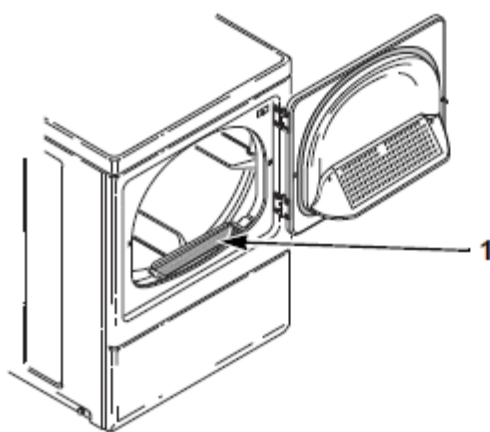
Нельзя создавать препятствия на пути движения воздуха, поступающего в зону горения, и вентиляционного воздуха.

ПРИМЕЧАНИЕ. По завершении работ рекомендуется проверить работу машины.

Фильтр для улавливания ворса и пыли

ФИЛЬТР ДЛЯ УЛАВЛИВАНИЯ ВОРСА И ПЫЛИ СЛЕДУЕТ ОЧИЩАТЬ ПЕРЕД КАЖДОЙ ЗАГРУЗКОЙ МАШИНЫ. (На *Рисунке 50* указано расположение фильтра для улавливания ворса и пыли). Чистка фильтра является очень важной процедурой, так как слой ворса и пыли в фильтре блокирует поток воздуха, проходящего через сушильную машину, и как следствие уменьшает ее эффективность. При этом одежда не высушивается до конца, а электроэнергия тратится впустую.

При необходимости фильтр можно промыть водой. Время от времени рекомендуется извлекать фильтр и удалять пылесосом грязь, накапливающуюся в его гнезде.



D6081

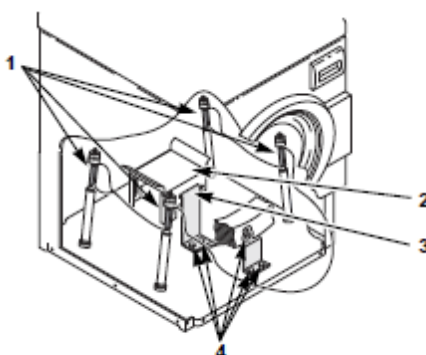
1. Фильтр для улавливания ворса и пыли

Рисунок 50

Повторная установка вспомогательных материалов для транспортировки

Во избежание повреждений во время перемещения оборудования, **ОБЯЗАТЕЛЬНО** повторно устанавливайте снятые ранее вспомогательные материалы для транспортировки.

- Отключите стиральную машину от электросети.
- Придерживая переднюю панель, открутите два шурупа в нижней части панели.
- Аккуратно опустите панель и снимите ее со стиральной машины.
- Установите амортизаторные стойки на все четыре амортизатора. Смотрите рисунок ниже.
- Вставьте крючкообразный конец транспортировочной скобы в отверстие в креплении двигателя.
- Присоедините скобу с помощью пяти болтов и пружинных шайб. Смотрите рисунок ниже.
- Установите переднюю панель обратно.



FLWQ124N

1. Амортизаторные стойки
2. Крепление двигателя
3. Крючкообразный конец транспортировочной скобы
4. Болты и пружинные шайбы

Рисунок 51

Информацию по перемещению машины смотрите в разделе *Установка, Шаг 8*.

Устройство защиты двигателя от перегрузок

Устройство защиты двигателя автоматически останавливает машину при перегрузках. После остывания двигателя, устройство защиты от перегрузок автоматически перезапустится. Чтобы снова включить сушильную машину, нажмите START. Если устройство защиты срабатывает снова, не эксплуатируйте сушильную машину и свяжитесь со специалистом сервисного центра для решения проблемы.

Поиск и устранение неполадок

Перед тем, как позвонить в сервисный центр, проверьте следующий список неполадок. Так Вы можете сэкономить время и деньги.

Неполадки стиральной машины	Возможная причина/Решение
Машина не наполняется	<ul style="list-style-type: none"> • Удостоверьтесь, что провод питания подключен к розетке. • Проверьте, включены ли краны горячей и холодной воды. • Удостоверьтесь, что ни один из шлангов не перекручен и не согнут. • Нажмите кнопку START. • Проверьте правильности установки всех параметров. • Проверьте, закрыта ли загрузочная дверца. • Проверьте предохранители или размыкатели цепи. • Почистите сетки смесительного крана и сетки фильтров, расположенных в шлангах со стороны впускных кранов.
Машина не запускается	<ul style="list-style-type: none"> • Проверьте, закрыта ли загрузочная дверца. • Нажмите кнопку START. • Удостоверьтесь, что провод питания подключен к розетке. • Проверьте предохранители или размыкатели цепи. • Опустите жетон(ы) или карту. • Проверьте, правильно ли установлен дверной замок.
Не отжимает/ не вращается	<ul style="list-style-type: none"> • Проверьте, закрыта ли загрузочная дверца. • Нажмите кнопку START. • Удостоверьтесь, что провод питания подключен к розетке. • Проверьте правильности установки всех параметров. • Проверьте предохранители или размыкатели цепи. • Неисправен ремень привода. Позвоните в сервисный центр. • Возможно, забит коллектор инородных предметов. Очистите коллектор. Смотрите раздел <i>Техническое обслуживание</i>.
Во время цикла останавливается на время или полностью	<ul style="list-style-type: none"> • Временные остановки в работе машины являются частью ее нормальной работы. • Возможно, нарушен баланс белья. Барабан стиральной машины остановится, а затем автоматически начнет вращаться. • Проверьте предохранители или размыкатели цепи.
Не сливает воду	<ul style="list-style-type: none"> • Удостоверьтесь, что сливной шланг не перекручен и не согнут. • Удостоверьтесь, что сливной шланг не забит. • Удостоверьтесь, что сливной коллектор не забит. • Сверьтесь с разделом <i>Установка</i>, чтобы проверить правильность установки сливного шланга. • Возможно, коллектор насоса забит инородными предметами. Почистите коллектор. Смотрите раздел <i>Техническое обслуживание</i>.

<p>Присутствуют протечки</p>	<ul style="list-style-type: none"> • Проверьте правильность установки всех шлангов и смесительного клапана стиральной машины. • Проверьте состояние шлангов. Меняйте шланги каждые пять лет. • Осмотрите дверную прокладку на предмет дыр и потёртостей. • Проверьте, не забился ли сливной коллектор. • Проверьте систему водоснабжения в здании. • Возможно, в машине слишком много пены или слишком много белья. Используйте только высокоэффективные (HE) детергенты с пониженным пенообразованием, не загружайте объёмы белья, превышающие рекомендованные. • Проверьте места соединения стекла с уплотнителем двери – они должны быть чистыми.
<p>Слишком много пены</p>	<ul style="list-style-type: none"> • Вероятно повышенное пенообразование. Используйте только высокоэффективные детергенты с пониженным пенообразованием. • Используйте только то количество детергента, которое указано на упаковке. Если вы используете не высокоэффективный детергент, добавляйте только 1/2 дозы, рекомендованной производителем детергента. • Слишком много белья в машине. Не превышайте рекомендованные объёмы загрузки.
<p>Вибрирует/Немного сдвигается</p>	<ul style="list-style-type: none"> • Проверьте выравнивание машины. Вибрация является следствием неровной установки машины. • Удостоверьтесь, что машина установлена на ровном, твердом и прочном полу. Не следует устанавливать стиральную машину на ковер, хрупкий кафель, платформы и другие непрочные конструкции. • Убедитесь, что все четыре уровневые ножки имеют резиновые нескользящие накладки. Смотрите раздел <i>Установка</i>, Шаг 6.
<p>Высокий уровень шума</p>	<ul style="list-style-type: none"> • Проверьте выравнивание машины. Вибрация является следствием неровной установки машины. • Иногда шумы могут быть неотъемлемой частью работы стиральной машины с фронтальной загрузкой.
<p>Белье слишком мокрое</p>	<ul style="list-style-type: none"> • Проверьте баланс загрузки. Возможно, стиральная машина ограничила скорость отжима, чтобы предотвратить неполадки. Перераспределите белье. • Загрузка слишком маленькая. Добавьте белья для достижения рекомендованного объёма.
<p>Неправильная температура воды</p>	<ul style="list-style-type: none"> • Проверьте правильности установки всех параметров. • Проверьте шланги наполнения. Убедитесь, что кран горячей воды соединен со смесительным клапаном горячей воды (обозначен буквой «Н» на рукоятке клапана), а кран холодной воды соединен со смесительным клапаном холодной воды (обозначен буквой «С» на рукоятке клапана).

	<ul style="list-style-type: none"> • Проверьте настройки водонагревателя прачечной.
Неполадки сушильной машины	Возможная причина/Решение
Машина не запускается	<ul style="list-style-type: none"> • Опустите жетон(ы) или карту. • Если сушильная машина оснащена проводом питания, удостоверьтесь, что провод питания подключен к розетке. • Проверьте, закрыта ли загрузочная дверца. • Нажмите кнопку START. • Убедитесь, что предохранители в прачечной не сгорели и не отсоединены, а размыкатели цепи не разомкнуты. Сама сушильная машина не оборудована электрическими предохранителями. • Возможно, сработало устройство защиты двигателя от перегрузок. Попробуйте снова через 10 минут.
Машина не нагревает	<ul style="list-style-type: none"> • Убедитесь, что предохранители в прачечной не сгорели и не отсоединены, а размыкатели цепи не разомкнуты. Сама сушильная машина не оборудована электрическими предохранителями. • Убедитесь, что включена функция нагрева. • Только газовые сушильные машины – Проверьте, включено ли оборудование и клапаны линии подачи газа. • Проверьте вытяжной трубопровод, исправьте, если он скручен или согнут, почистите, если есть загрязнения. • Проверьте, чтобы створки защитного козырька свободно двигались, не были закрыты или заблокированы.
Не высушивает белье	<ul style="list-style-type: none"> • Проверьте вытяжной трубопровод, исправьте, если он скручен или согнут, почистите, если есть загрязнения. • Проверьте, чтобы створки защитного козырька свободно двигались, не были закрыты или заблокированы. • Почистите фильтр для ворса и пыли. • Проверьте, не слишком ли мало белья в машине. Маленькие объемы белья не высушиваются должным образом. • Проверьте, насколько белье высушено. Тяжелое и большое белье сушится медленнее, чем легкое.
Высокий уровень шума	<ul style="list-style-type: none"> • Проверьте машину на наличие инородных предметов (гвоздей, монет, заколок, металлических предметов, пластмассовых игрушек и т.д.). Извлеките посторонние предметы из сушильной машины. • Проверьте выравнивание машины. Вибрация является следствием неровной установки машины. • К нормальным шумам во время работы относятся звук отсчета времени, включение и выключение нагревателя, шум от прохождения воздуха через машину и вытяжную систему.
Белье слишком мятое	<ul style="list-style-type: none"> • Проверьте настройки нагрева. Пересушивание делает белье мятым.

	<ul style="list-style-type: none">• Проверьте объем загружаемого белья. Большое количество белье плохо вращается, и, как следствие, образуются складки.
Белье имеет запах	<ul style="list-style-type: none">• Перед работой удостоверьтесь, что в комнате нет посторонних запахов. Любой запах (жареного, краски, лаков, чистящих средств, горящего дерева и др.) передастся одежде, так как сушильная машина берет воздух из комнаты. Перед сушкой одежды проветрите комнату.

УТИЛИЗАЦИЯ ОБОРУДОВАНИЯ

Данное оборудование промаркировано в соответствии с Европейской Директивой 2002/96/ЕС относительно утилизации электрического и электронного оборудования (WEEE).

Данный символ на оборудовании или упаковке означает, что оборудование не подлежит утилизации с бытовыми отходами. Смотрите *Рисунок 52*. Вместо этого, подобное оборудование следует передать в специальные центры сбора и утилизации электрического и электронного оборудования. Правильная утилизация данного оборудования позволит исключить негативное влияние его

компонентов на окружающую среду и здоровье человека, которое возможно в случае неправильной утилизации. Переработка вторичного сырья позволяет сохранить природные ресурсы. За дополнительной информацией по утилизации данного оборудования обращайтесь в местные органы управления, службы утилизации бытовых отходов или к продавцу данного оборудования.



Рисунок 52

Контактная информация

При необходимости технического обслуживания, свяжитесь с ближайшим Авторизованным Сервисным Центром.

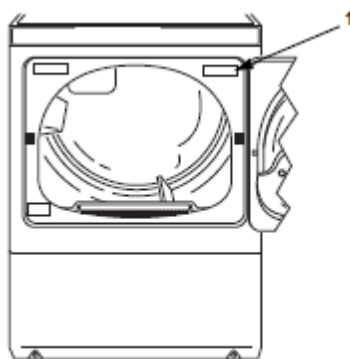
Если вы не знаете, где находится ближайший авторизованный сервисный центр или не удовлетворены качеством технического обслуживания, обратитесь к продавцу данного оборудования.

Дата покупки _____

Номер модели _____

Серийный номер _____

При обращении касательно оборудования, **СООБЩАЙТЕ МОДЕЛЬ И СЕРИЙНЫЙ НОМЕР ОБОРУДОВАНИЯ**. Модель и серийный номер оборудования указаны на шильде. Расположение шильде указано на рисунке ниже. При обращении включайте копию чека, подтверждающего покупку и всех квитанций о проведенном техническом обслуживании.



0063K

1. Шильдик

Рисунок 53



ПРЕДУПРЕЖДЕНИЕ

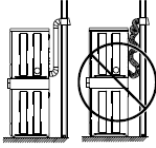
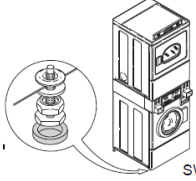
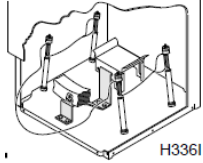

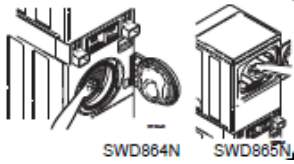

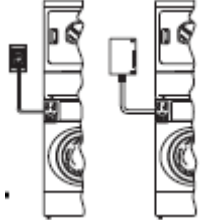
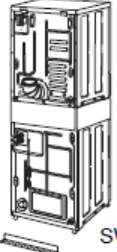
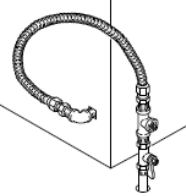
В целях уменьшения опасности получения серьезных травм или смерти, КАТЕГОРИЧЕСКИ ЗАПРЕЩАЕТСЯ проводить ремонт или замену каких бы то ни было частей сушильной машины или пытаться это сделать. Исключение составляют случаи, специально отмеченные в инструкциях по эксплуатации или изданных пользовательских инструкциях по ремонту, при условии, что Вы понимаете и имеете необходимые навыки по его проведению.

W133

Запросы на запасные части следует направлять к продавцу, у которого было приобретено оборудование.

ПАМЯТКА ДЛЯ СПЕЦИАЛИСТА ПО УСТАНОВКЕ

Краткие инструкции по установке стирально-сушильной колонны
(Более подробная информация приведена в руководстве)

<p>1.</p> <ul style="list-style-type: none"> Разместите оборудование рядом с местом установки. <p><input type="checkbox"/> ПРОВЕРЕНО</p>	<p>7.</p> <ul style="list-style-type: none"> Подключите вытяжную систему сушильной машины. <p><input type="checkbox"/> ПРОВЕРЕНО</p> 
<p>2.</p> <ul style="list-style-type: none"> Установите и выровняйте оборудование. <p><input type="checkbox"/> ПРОВЕРЕНО</p> 	<p>8. Только для стиральной машины</p> <ul style="list-style-type: none"> Снимите амортизаторные стойки и транспортировочные скобы. <p><input type="checkbox"/> ПРОВЕРЕНО</p> 
<p>3.</p> <ul style="list-style-type: none"> Подсоедините шланги подачи воды. <p><input type="checkbox"/> ПРОВЕРЕНО</p> 	<p>9.</p> <ul style="list-style-type: none"> Протрите барабаны сушильной и стиральной машин влажной тканью. <p><input type="checkbox"/> ПРОВЕРЕНО</p> 
<p>4. Модели без сливной помпы</p> <ul style="list-style-type: none"> Подсоедините сливной шланг к сливному отверстию. <p><input type="checkbox"/> ПРОВЕРЕНО</p> 	<p>10.</p> <ul style="list-style-type: none"> Подключите стиральную и сушильную машины к электросети. <p><input type="checkbox"/> ПРОВЕРЕНО</p> 
<p>5. Модели со сливной помпой</p> <ul style="list-style-type: none"> Соедините выпускного отверстия с канализацией <p><input type="checkbox"/> ПРОВЕРЕНО</p> 	<p>11.</p> <ul style="list-style-type: none"> Проверьте правильность выполнения Шагов 1-9. <p><input type="checkbox"/> ПРОВЕРЕНО</p>
<p>6.</p> <ul style="list-style-type: none"> Подключите трубку подачи газа. Удостоверьтесь в отсутствии утечек газа. <p><input type="checkbox"/> ПРОВЕРЕНО</p> 	<p>12.</p> <ul style="list-style-type: none"> Проверьте работу нагревателя. <p><input type="checkbox"/> ПРОВЕРЕНО</p> 