

## GB Instruction Manual

We are very pleased you chose this product and would like to thank you for your confidence. To make sure you will have lots of pleasure with your new electric juice extractor, please observe the following notes carefully, keep this instruction manual for future reference and pass it on to any user.

### For Your Safety

- Make sure the mains voltage is identical with the details on the rating plate.
- Only connect to an AC outlet.
- The appliance will get hot in use. Please be careful not to touch any hot parts of the appliance and to keep away the power supply cord - like those of other neighbouring electrical appliances - from these parts.
- Place unit on a solid, even and free surface which is resistant to heat. Never place unit on a hot surface or near open gas flames.
- Always unplug the appliance from the mains in case unit malfunctions in use, before cleaning and after use.
- Never immerse the heating part in water and also protect power supply cord from dampness.
- The electric juice extractor is designed for household use only and not for commercial purposes.
- In case of signs of damage to the appliance or the power supply cord, disconnect appliance immediately!
- Our electrical appliances comply with the relevant safety regulations. They may only be repaired by specialists. Inappropriate repairs may result in considerable danger for the user.
- Children and persons with handicaps of physical, sensorial or mental nature must not operate this appliance without an adequate supervision and/or corresponding expert advice and safety instructions.
- Children should be supervised in order to ensure that they do not play with this appliance.
- Do not at all operate this unit with an external timer or a separate telecontrol system.
- Inappropriate use or disregard of the instruction manual will lead to loss of guarantee.

### Important notes for using the juice extractor

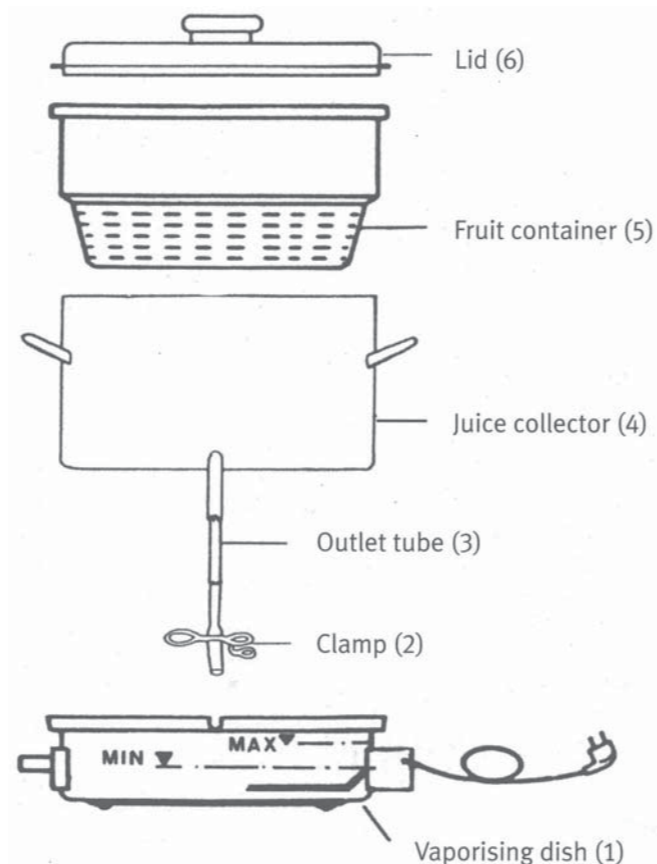
- Prior to initial use, clean inside of container and accessories thoroughly.
  - Never immerse the electrically-heated vaporising dish in water!
  - Always fill with water before connecting unit to the mains.
  - Do not overfill water container, only fill it up to the 'max' marking (= approx. 3.5 litres). When overfilled, hot water may spurt out. Caution: Risk of scalding from escaping steam.
  - Should the water in the bottom part of the appliance vaporise during operation and not cover the heating element any more, the heating element will be damaged irreparably. In this case the warranty claim voids! Allow juice extractor to cool properly before filling it with water again, otherwise there is a risk of scalding by sudden formation of steam, moreover the enamelled surface could be damaged.
- Caution: During operation, the unit will get hot, therefore touch it on the insulated handles only and do not transport it until cool.**
- Prior to filling, emptying and cleaning the unit, always unplug it from the mains.
  - The electric juice extractor is an independent appliance and may not be heated on external heat sources such as hot plates operating with electricity, gas or coal.

### Operating the fruit extractor

Fill the vaporising dish (1) of the electric juice extractor with approx. 3.5 litres of water, i.e. up to the 'max' marking. During operation make sure the minimum water level will not fall below the middle of the round heating element since otherwise the heating element will be damaged irreparably. Prior to every new juice making process, re-fill vaporising dish with water. Position the juice collector (4) with the outlet tube (3) pointing to the front. This allows even for tall bottles to be filled. Then place the fruit container (5) in the juice collector, fill in fruit or herbs prepared for the extracting procedure and close lid (6). Only 3/4 of the fruit basket may be filled independent of weight of fruit. Now plug cord into the outlet, and the juice extraction process can start.

After a certain heating-up period, juice is being extracted. The walls as well as the bottom of the fruit container are perforated so that steam can enter without hindrance from all sides.

In this process, the juice of fruit, vegetables or herbs is set free, escapes through the holes of the fruit container and collects in the juice collector (4). From there, the juice can be easily filled in bottles with outlet tube and clamp (2).



### Preparing fruit

Riper fruit yields more juice with more aroma. Wash fruit quickly and thoroughly. Add sugar as required by recipe to fruit container before extraction. As for fruit juices to be processed into jelly, no sugar should be added during the extraction process. Unripe fruit is most suitable for this since it contains more pectin (gelatinising substances). Any fruit juices to be diluted when consumed require more sugar. Apply the following rule of thumb:  
100 to 150 g of sugar for 1 kg of sweet fruit  
200 to 250 g of sugar for 1 kg of sour fruit

### Preparing bottles

Clean bottles thoroughly and rinse with clear, hot water. Prior to filling, the bottles can also be pre-warmed in hot water or in the oven at 75° C. Boil the necessary corks or rubber caps and keep them in clear water until bottles are ready to be sealed.

### Extracting juice

After an extraction period of 30 to 60 minutes (depending on recipe) the process is completed. The juice must be bottled immediately since it only stays free of germs as long as it has a temperature of 75° C. Insert outlet tube in the neck of the bottle and open the clamp to fill bottle with fruit juice. The clamp should stay open until the bottle is full to the brim. The resultant froth may overflow. Right after the filling process, seal bottles and let them cool down in upright position in a place protected from draught. Afterwards the bottles can be labelled and stored in upright position in a cool room.

### Further notes

The fruit basket and lid are made of a plastic, which is perfectly suited for this purpose. It is a plastic rated absolutely safe for food by the German Public Health Department (BGA). The pigments used in the plastic are also free of lead and cadmium. The fruit basket carries the recycling symbol and can be disposed without difficulty. The surface of the fruit basket can discolour slightly due to the colours and acids of the fruit to be extracted. This does not indicate inferior quality.

The surface of the fruit basket is smooth and thus easy to clean. However it is imperative - also regarding the enamel - to avoid the use of scouring powder, since otherwise the surface will become rough and collect dirt.

### Cleaning

Never immerse the appliance in water. Always pull the mains plug prior to cleaning, then clean insides and outsides of unit with a damp cloth. Calcareous residues, which may have formed can be removed from time to time with some vinegar in water or with a customary decalcifying agent. Afterwards boil with clear water. Do not use any scrubbing pads (steel wool) or abrasive cleaners, which otherwise might damage the enamel and the plastic surface.

### Average steaming periods

Fruit to be extracted	Steaming period
apples, ripe/unripe	60 min.
peas, ripe/unripe	60 min.
blackberries	30 min.
strawberries	30 min.
blueberries	45 min.
raspberries	30 min.
elderberries	30 min.
redcurrants	45 min.
blackcurrants	45 min.
peaches	50 min.
plums	50 min.
cranberries	50 min.
quinces, ripe/unripe	60 min.
rhubarb	60 min.
sour cherries	45 min.
sweet cherries	45 min.
gooseberries, ripe/unripe	45 min.
grapes	45 min.



## Bedienungsanleitung Instruction Manual



Elektro Entsafter  
EE 1505

## D Bedienungsanleitung

Wir freuen uns, dass Sie sich für dieses Produkt entschieden haben und bedanken uns für Ihr Vertrauen. Damit Sie viel Freude an Ihrem neuen Elektro Entsafter haben, bitten wir Sie, die nachfolgenden Hinweise sorgfältig zu beachten, diese Bedienungsanleitung gut aufzubewahren und an den jeweiligen Benutzer weiterzugeben.

### Für Ihre Sicherheit

- Überprüfen Sie, ob die Angabe auf dem Typenschild mit Ihrer Netzspannung übereinstimmt. Nur an Wechselstrom anschließen.
- Das Gerät wird während der Benutzung heiß. Bitte achten Sie darauf, dass Sie keine heißen Geräteteile berühren und das Anschlusskabel, auch die von anderen Elektrogeräten, davon ferngehalten werden.
- Stellen Sie das Gerät auf eine hitzebeständige, stabile, ebene und freie Fläche, nicht auf heiße Oberflächen oder in die Nähe von offenen Gasflammen.
- Ziehen Sie den Netzstecker bei Störungen während des Betriebs, vor jeder Reinigung und nach jedem Gebrauch.
- Tauchen Sie das Heizteil nie in Wasser und schützen Sie auch die Zuleitung vor Feuchtigkeit.
- Der Elektro Entsafter ist nur für den hauswirtschaftlichen Gebrauch und nicht für den gewerblichen Einsatz geeignet.
- Ist das Gerät oder die Anschlussleitung beschädigt, sofort den Netzstecker ziehen!
- Unsere Elektrogeräte entsprechen den einschlägigen Sicherheitsbestimmungen. Reparaturen dürfen nur von Fachkräften oder durch unseren Werkskundendienst durchgeführt werden. Durch unsachgemäße Reparatur können erhebliche Gefahren für den Benutzer entstehen.
- Kinder und Personen mit Einschränkungen im physischen sensorischen oder geistigen Bereich dürfen ohne adäquate Aufsicht bzw. entsprechende fachkundige Anleitung und Sicherheitseinweisung dieses Gerät nicht bedienen.
- Kinder sollen beaufsichtigt werden, um sicherzustellen, dass sie nicht mit dem Gerät spielen.
- Dieses Gerät keinesfalls über eine externe Zeitschaltuhr oder ein separates Fernwirksystem betreiben.
- Unsachgemäßer Gebrauch und Missachtung der Bedienungsanleitung führen zum Verlust des Garantieanspruchs.

### Wichtige Hinweise zum Gebrauch des Entsafters

- Vor dem ersten Gebrauch die Innenseite des Behälters und die Zubehörteile sorgfältig reinigen.
- Die elektrisch beheizte Verdampferschale nie in Wasser tauchen!
- Vor dem Anschluss an das Stromnetz immer Wasser einfüllen.
- Wasserbehälter nicht überfüllen, nur bis zur ‚Max‘ Markierung (= ca. 3,5 l). Bei Überfüllung kann heißes Wasser herauspritzen. Vorsicht: Durch austretenden Dampf besteht Verbrühungsgefahr.
- Sollte das Wasser im Unterteil des Gerätes während der Betriebszeit verdampfen und das Heizelement freigegeben, wird das Heizelement irreparabel beschädigt. In diesem Fall erlischt der Garantieanspruch!  
Lassen Sie den Entsafter immer gut abkühlen, bevor wieder Wasser nachgefüllt wird, sonst besteht Verbrühungsgefahr durch Dampfbildung. Außerdem kann die Emailoberfläche beschädigt werden.  
**Achtung: Das Gerät wird während des Betriebes heiß, fassen Sie es deshalb nur an den isolierten Griffen an, und transportieren Sie es nur im kalten Zustand.**
- Vor dem Füllen, Entleeren und Reinigen immer den Netzstecker ziehen.
- Der Elektro Entsafter ist ein eigenständiges Elektrogerät und darf nicht auf Elektro-, Gas- oder Kohlekochplatten fremd beheizt werden.

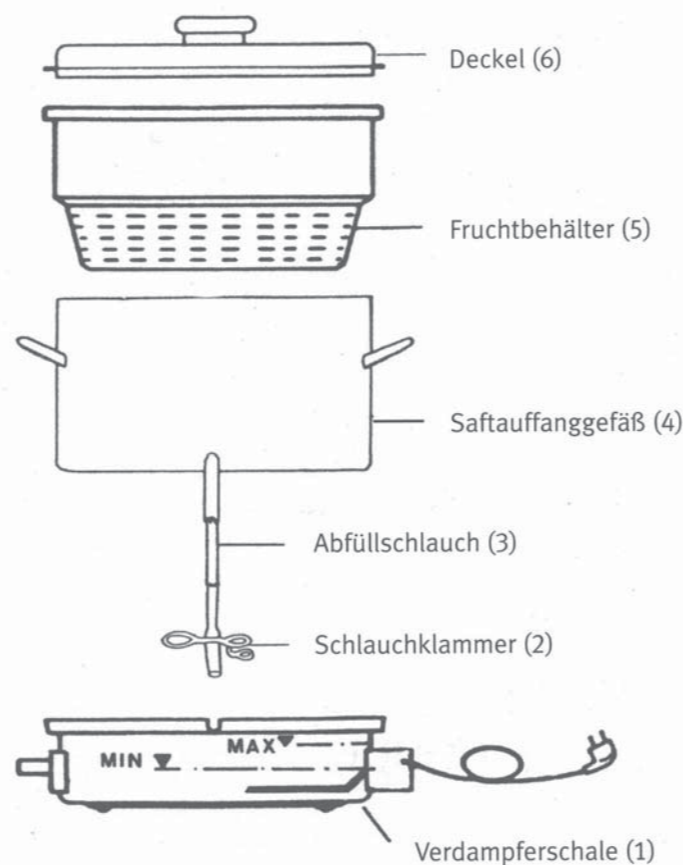
### Hinweise für den Betrieb

Füllen Sie ca. 3,5 Liter Wasser in die Verdampferschale (1) des Elektro Entsafters, d.h. bis zur ‚Max‘ Markierung. Achten Sie darauf, dass der minimale Wasserstand während des Betriebs nicht unter die Mitte des runden Heizelementes gelangt, da sonst das Heizelement irreparabel beschädigt wird. Vor jedem neuen Entsaftungsprozess die abgekühlte Verdampferschale erneut mit Wasser füllen. Stellen Sie das Saftauffanggefäß (4) so auf, dass der Abfüllschlauch (3) nach vorne gerichtet ist. Auf diese Weise können Sie auch höhere Flaschen abfüllen. Setzen Sie dann den Fruchtbehälter (5) in das Saftauffanggefäß, füllen Sie die zur Saftgewinnung vorbereiteten Früchte oder Kräuter ein und schließen Sie den Deckel (6). Der Fruchtkorb darf maximal zu 3/4 gefüllt werden, unabhängig vom Gewicht der Früchte. Stecken Sie nun den Stecker in die Steckdose, der Entsaft-

tungsvorgang kann beginnen.

Nach einer gewissen Aufheizzeit beginnt die Saftgewinnung. Die Wände sowie der Boden des Fruchtbehälters sind mit Löchern versehen, damit der Dampf ungehindert von allen Seiten eindringen kann.

Der Saft von Obst, Gemüse oder Kräutern wird dadurch frei, dringt durch die Löcher des Fruchtbehälters und sammelt sich im Saftauffanggefäß (4). Von hier kann der Saft mittels des Abfüllschlauches und der Schlauchklammer (2) bequem in Flaschen gefüllt werden.



### Vorbereitung der Früchte

Je reifer das Obst, umso ergiebiger und aromatischer ist der Saft. Waschen Sie die Früchte schnell und gründlich. Geben Sie den je nach Rezept benötigten Zucker vor dem Entsaften zu den Früchten in den Fruchtbehälter.

Fruchtsäfte, die zu Gelee weiterverarbeitet werden, ohne Zuckerzugabe entsaften. Hierzu eignen sich vor allem unreife Früchte, weil diese mehr Pektin (Gelierstoffe) enthalten. Fruchtsäfte, die bei Gebrauch verdünnt werden sollen, müssen eine größere Zuckerzugabe erhalten. Als Anhaltspunkt gilt folgende Regel:

auf 1 kg süße Früchte 100-150 g Zucker

auf 1 kg saure Früchte 200-250 g Zucker

### Vorbereiten der Flaschen

Reinigen Sie die Flaschen gründlich und spülen Sie diese in klarem, heißem Wasser nach. Vor dem Einfüllen können die Flaschen auch in heißem Wasser oder im Backofen bei 75°C vorgewärmt werden. Kochen Sie die benötigten Korken oder Gummikappen aus und legen Sie diese in klarem Wasser bis zum Verschließen der Flaschen bereit.

### Saftentnahme

Nach einer Entsaftungszeit von 30 bis 60 Minuten (je nach Rezept) ist der Vorgang beendet. Der Saft muss sofort in die vorbereiteten Flaschen abgefüllt werden, denn nur, solange er eine Temperatur von 75°C hat, ist er auch keimfrei. Führen Sie den Abfüllschlauch in den Flaschenhals und öffnen Sie die Schlauchklammer, damit der Fruchtsaft in die Flasche laufen kann. Die Schlauchklammer wird solange geöffnet, bis die Flasche randvoll ist. Der sich bildende Schaum darf überlaufen. Sofort nach dem Abfüllen werden die Flaschen verschlossen und aufrechtstehend an einem zugfreien Ort abgekühlt. Anschließend werden sie beschriftet und in einem kühlen Raum stehend aufbewahrt.

### Weitere Hinweise

Der verwendete Werkstoff für den Fruchtkorb und den Deckel besteht aus einem optimal geeigneten Kunststoff. Es handelt sich um ein vom Deutschen Bundesgesundheitsamt (BGA) als lebensmittelphysiologisch unbedenklich eingestuftes Material. Ebenso sind die verwendeten Farbpigmente im Kunststoff frei von Blei und Cadmium.

Der Fruchtkorb trägt das Werkstoff-Recycling-Zeichen und ist problemlos bei der Entsorgung.

Bedingt durch Farbstoffe und Fruchtsäuren des Entsaftungsgutes kann sich die Fruchtkorb-Oberfläche farblich leicht verändern, dies ist kein Qualitätsmangel.

Die Fruchtkorb-Oberfläche ist glatt und deshalb leicht zu reinigen. Vermeiden Sie jedoch, auch beim Email, unbedingt Scheuermittel, da die Oberfläche dadurch rau und schmutzempfindlicher wird.

### Reinigen

Das Heizgerät nie in Wasser tauchen. Vor dem Reinigen immer den Netzstecker ziehen, dann außen und innen mit einem feuchten Lappen reinigen. Eventuell auftretende Kalkrückstände von Zeit zu Zeit mit Essigwasser oder handelsüblichem Entkalker beseitigen und das Gerät anschließend mit klarem Wasser auskochen. Verwenden Sie keine Stahlwolle oder Scheuermittel, da sonst das Email und die Kunststoffoberfläche beschädigt werden könnten.

### Durchschnittliche Dampfzeiten

Entsaftungsgut	Dampfzeit
Äpfel reif/unreif	60 Min.
Birnen reif/unreif	60 Min.
Brombeeren	30 Min.
Erdbeeren	30 Min.
Heidelbeeren	45 Min.
Himbeeren	30 Min.
Holunderbeeren	30 Min.
Johannisbeeren rot	45 Min.
Johannisbeeren schwarz	45 Min.
Pfirsiche	50 Min.
Pflaumen	50 Min.
Preiselbeeren	50 Min.
Quitten reif/unreif	60 Min.
Rhabarber	60 Min.
Sauerkirschen	45 Min.
Süßkirschen	45 Min.
Stachelbeeren reif/unreif	45 Min.
Weintrauben	45 Min.
Zwetschgen	50 Min.

## SERVICE UND GARANTIE

Die Rommelsbacher ElektroHausgeräte GmbH gewährt Ihnen, dem **privaten Endverbraucher**, auf die Dauer von zwei Jahren ab Kaufdatum eine Qualitätsgarantie für die in Deutschland gekauften Produkte. Die Garantiefrist wird durch spätere Weiterveräußerung, durch Reparaturmaßnahmen oder durch Austausch des Produktes weder verlängert, noch beginnt sie von neuem.


Unsere Produkte werden mit größtmöglicher Sorgfalt hergestellt. Beachten Sie bitte folgende Vorgehensweise, wenn Sie trotzdem einen Mangel feststellen:

- Rufen Sie bitte zuerst den Rommelsbacher Kundenservice unter Telefon 09851/ 57 58 32 an und beschreiben Sie den festgestellten Mangel. Wir sagen Ihnen dann, wie Sie weiter mit Ihrem Gerät verfahren sollen.**
- Sollte kein Bedienungsfehler oder ähnliches vorliegen, schicken Sie das Gerät bitte zusammen mit dem original Kaufbeleg (keine Kopie) und einer schriftlichen Fehlerbeschreibung an unsere nachstehende Adresse.  
Ohne original Kaufbeleg wird die Reparatur ohne Rückfrage kostenpflichtig erfolgen. Ohne schriftliche Fehlerbeschreibung müssen wir den zusätzlichen Aufwand an Sie in Rechnung stellen. Bei Einsendung des Gerätes sorgen Sie bitte für eine transportsichere Verpackung und eine ausreichende Frankierung. Für unversicherte oder transportgeschädigte Geräte übernehmen wir keine Verantwortung.

**ACHTUNG: Wir nehmen grundsätzlich keine unfreien Sendungen an. Diese werden nicht zugestellt und gehen kostenpflichtig an Sie zurück. Bei berechtigten Garantiefällen werden Ihre Portokosten von uns gegen Vorlage des Beleges erstattet bzw. organisieren wir eine Abholung bei Ihnen.**

- Die Gewährleistung ist nach Wahl von Rommelsbacher auf eine Mängelbeseitigung oder eine Ersatzlieferung eines mangelfreien Produktes beschränkt. Weitergehende Ansprüche sind ausgeschlossen.
- Die Gewährleistung erlischt bei gewerblicher Nutzung, wenn der Mangel auf unsachgemäßer oder missbräuchlicher Behandlung, Gewaltanwendung, nicht autorisierten Reparaturversuchen und/oder sonstigen Beschädigungen nach dem Kauf bzw. auf Schäden normaler Abnutzung beruht.

Rommelsbacher ElektroHausgeräte GmbH  
Rudolf-Schmidt-Straße 18  
91550 Dinkelsbühl  
Tel. 09851/57 58 0  
Fax 09851/57 58 59  
mail: service@rommelsbacher.de

 Die Verpackung und das Verpackungsmaterial bestehen ausschließlich aus umweltfreundlichen Materialien. Sie können in den örtlichen Behältern entsorgt werden. Dieses Produkt darf lt. Elektro- und Elektronikgerätegesetz am Ende seiner Lebensdauer nicht über den normalen Hausmüll entsorgt werden. Bitte geben Sie es daher kostenfrei an einer kommunalen Sammelstelle (z. B. Wertstoffhof) für das Recycling von elektrischen und elektronischen Geräten ab. Über die Entsorgungsmöglichkeiten informiert Sie Ihre Gemeinde- oder Stadtverwaltung