



## Caratteristiche - Features

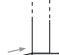
### SPESORE ISOLAMENTO - THICKNESS INSULATION

**70 mm** Pareti - Walls (monoscocca-monocoque)

 Unità condensante  
Condensing group on board


 Gas Caldo e ventilazione forzata  
Hot Gas and Forced ventilation

### Opzioni - Optionals

 Pavimento speciale H 20 mm  
Special floor H 20 mm

 USB Recorder

 Sterilizzatore A Ozono  
Ozone Sterilizer

 Scocca a pannelli smontabile  
body with removable panels



## Pannello comandi Comand panel



### T20-80 Capacity

 **80 kg**  
+90°C → +3°C

 **65 kg**  
+90°C → -18°C

**1**

Carrello forni gastronomia  
Combi steamer trolley  
GN1/1 - GN 2/1  
600 x 800 mm

### T20-110 RE Capacity

 **110 kg**  
+90°C → +3°C

 **95 kg**  
+90°C → -18°C

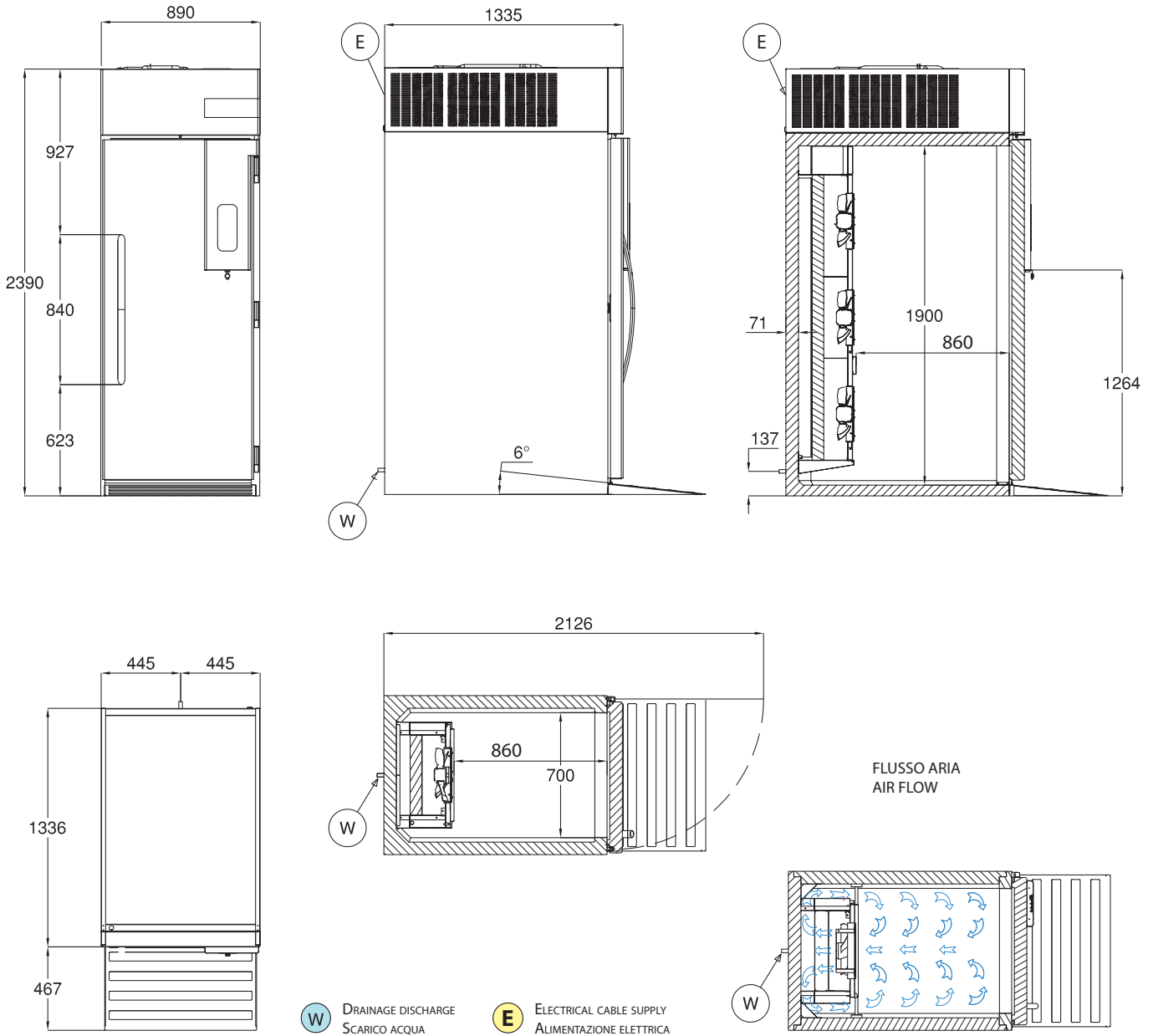
## Caratteristiche - Features

Codice Prodotto Code number	T20-80	T20-80 RE	T20-110 RE
Alimentazione Elettrica Power supply	400V/3N/50HZ	400V/3N/50HZ	400V/3N/50HZ
Lunghezza esterna Outside length	890 mm	890 mm	890 mm
Profondità Depth	1335 mm	1335 mm	1335 mm
Altezza esterna Height	2390 mm	2390 mm	2390 mm
Dimensione max carrello (LxPxH) Max Trolley Dimensions (WxDxH)	680 x 860 x 1850 mm	680 x 860 x 1850 mm	680 x 860 x 1850 mm
Potenza assorbita Absorbed power	3900 W	475 W + 3425 W	475 W + 3425 W
Resa abbattimento Output chilling (+90°C/+3°C)	80 kg	80 kg	110 kg
Resa surgelazione Output freezing (+90°C/-18°C)	65 kg	65 kg	95 kg
Peso netto/lordo Net/*Gross Weight	353 / 430 kg	255 / 332 kg	255 / 332 kg
Dati spedizione (LxPxH) Shipment data (WxDxH)	990 x 1532 x 2570 mm 430 kg	990 x 1532 x 2570 mm 332 kg	990 x 1532 x 2570 mm 332 kg

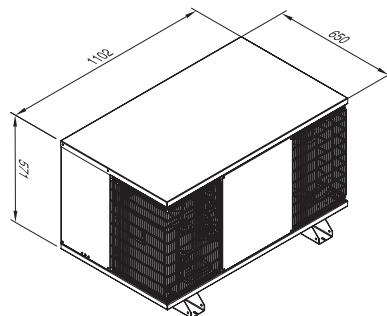
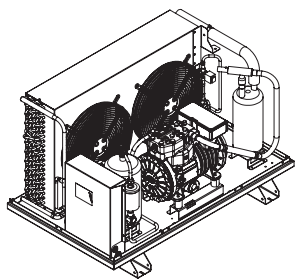
### CARATTERISTICHE UNITÀ REMOTA REMOTE UNIT FEATURES

	Unità a Bordo No remote Unit	Unità Remota - Remote Unit (distanza max 15 m - max distance 15 m)	
Alimentazione Voltage	-	400V/3N/50HZ	400V/3N/50HZ
Potenza Frigorifera Refrigeration Power (-10°C/+45°C)	3 HP (8250W)	3 HP (8250W)	4 HP (12510W)
Sbrinamento Defrost	Gas Caldo - Hot Gas	Gas Caldo - Hot Gas	Gas Caldo - Hot Gas
Cavo alimentazione Cable size (5 m included)	5 x 2.5 mm	5 x 2.5 mm	5 x 2.5 mm
Diametro Tubo Mandata Diameter Discharge Pipe mm	-	12	12
Diametro Tubo Aspirazione Diameter Suction Pipe mm	-	22	22
Diametro Tubo Gas Caldo Diameter Hot Gas Pipe mm	-	10	10
Fluido refrigerante Refrigeration Fluid	R 404a (GWP=3922)	R 404a (GWP=3922)	R 404a (GWP=3922)
Dati spedizione (LxPxH) Shipment data (WxDxH)	-	700 x 1100 x 750 mm (170 Kg)	700 x 1100 x 750 mm (170 Kg)

## Dimensioni- Dimensions



## Unita' remota - Remote unit features (T20-80 \_ T20-110)



UNITA' CONDENSATRICE CARENTA  
CONDENS. UNIT WITH BOX

### Dati consumo / Consumption data

**0,0790** kWh/kg

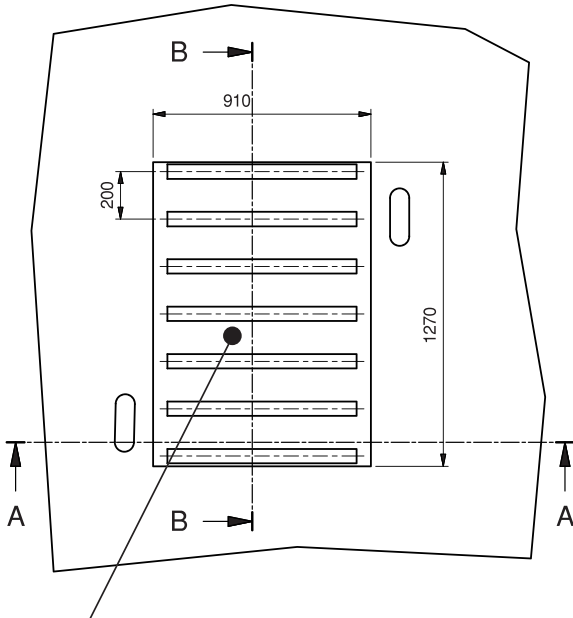
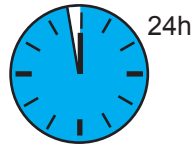
Ciclo Cycle	Durata Duration	Discesa T° Down T°
<b>Neg</b>	<b>94 min</b>	<b>+90°C → +3°C</b>

**0,232** kWh/kg

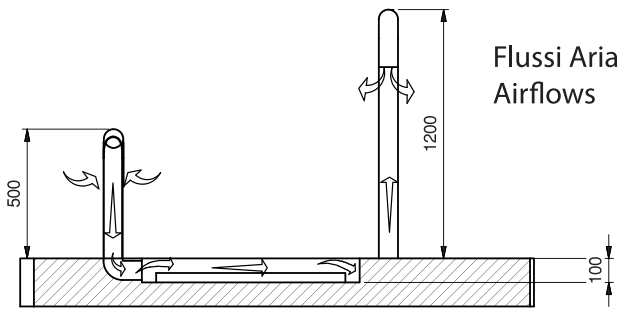
Ciclo Cycle	Durata Duration	Discesa T° Down T°
<b>Neg</b>	<b>267 min</b>	<b>+90°C → -18°C</b>

## Scavo Areato - Areated Excavation

**Soluzione per funzionamento 24h/giorno**  
**For running 24 hours a day**

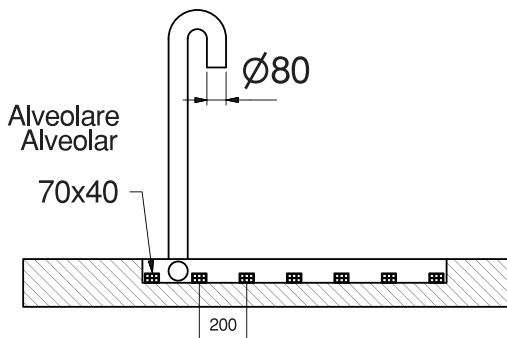
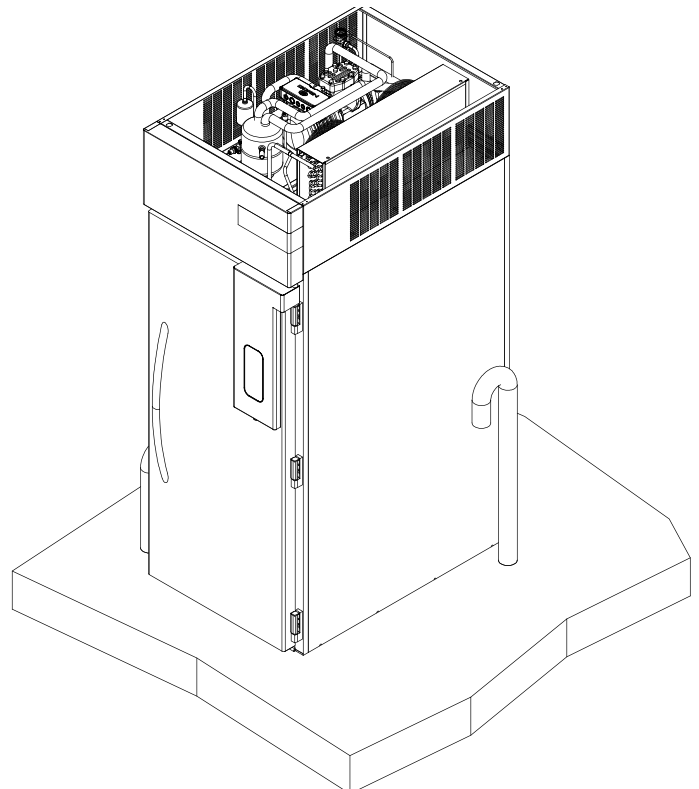


Scavo - Excavation



Flussi Aria  
Airflows

A-A



B-B