

BRAVILOR[®] **BONAMAT[®]**

Operating instructions
ROUND FILTER COFFEE BREWER

GB

Mode d'emploi
MACHINE A CAFE A FILTRES ROND

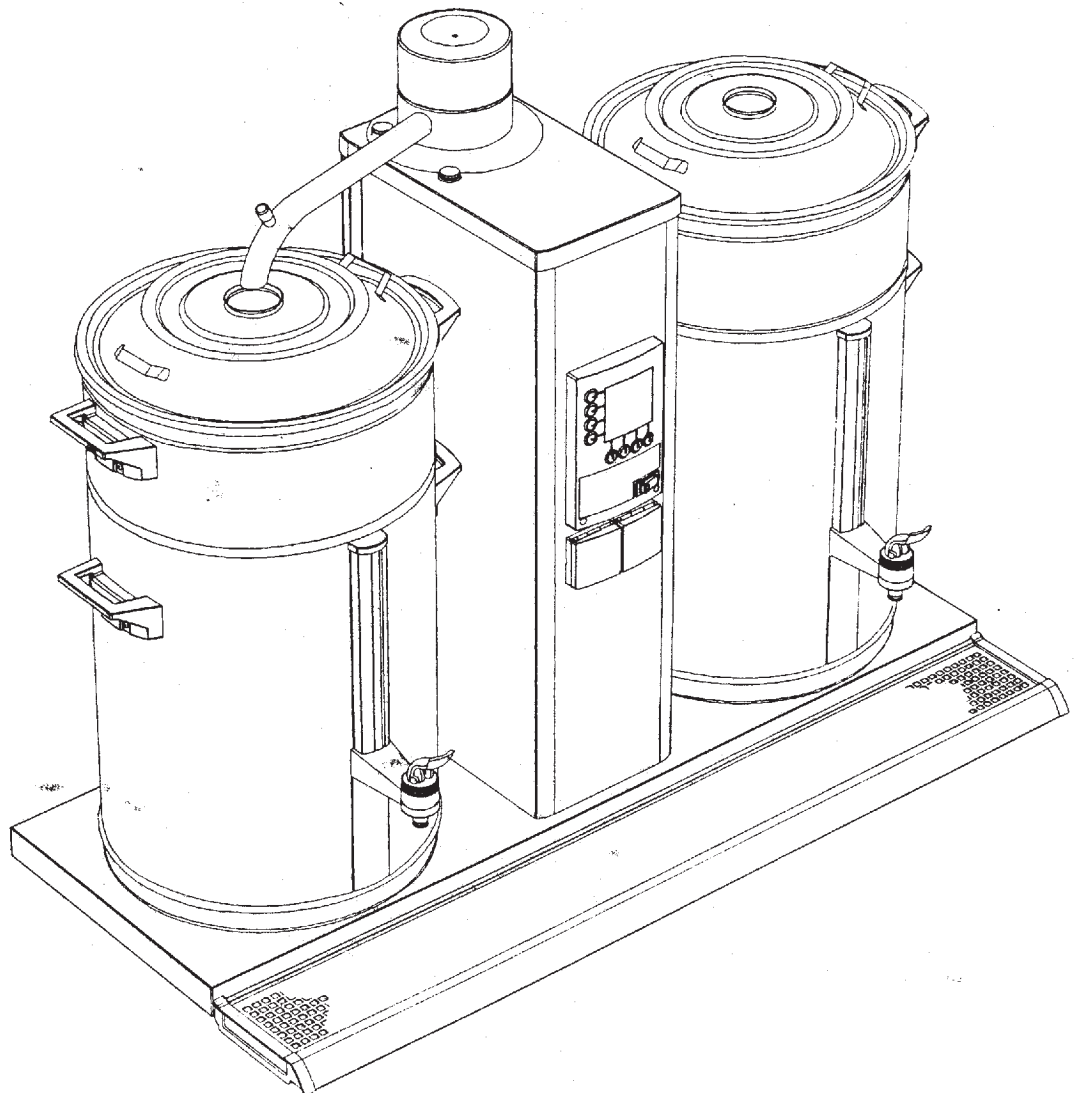
FR

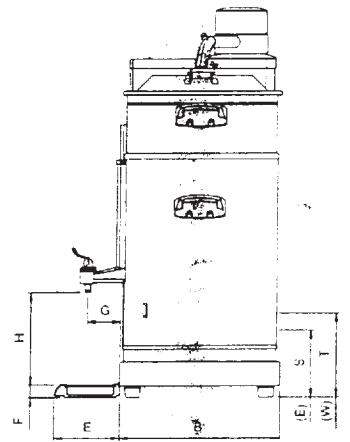
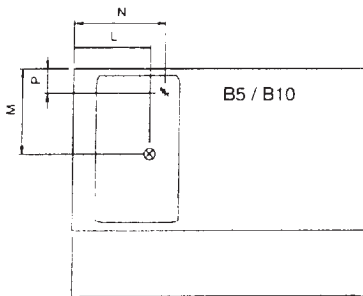
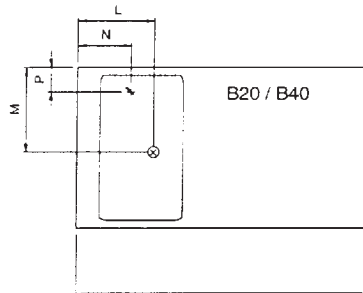
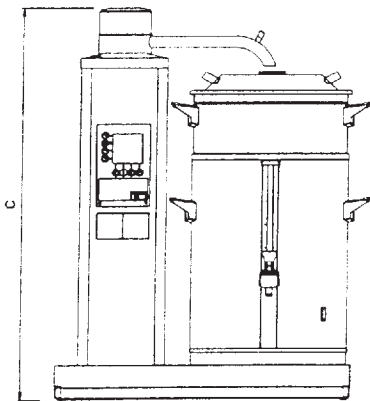
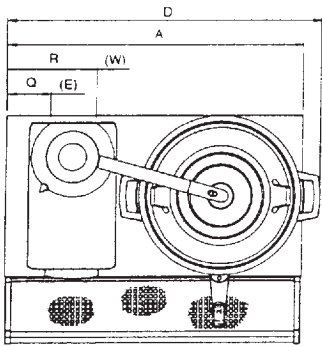
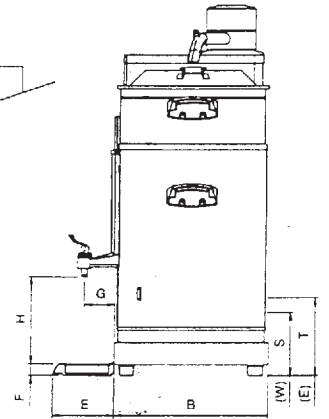
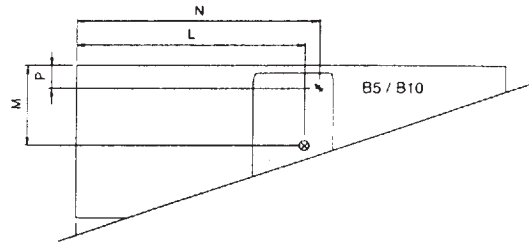
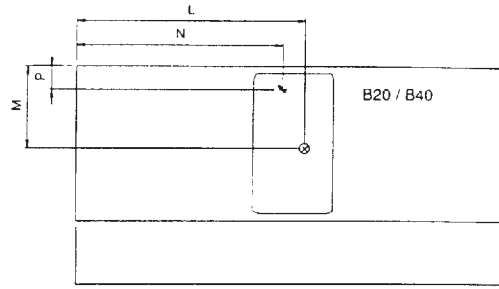
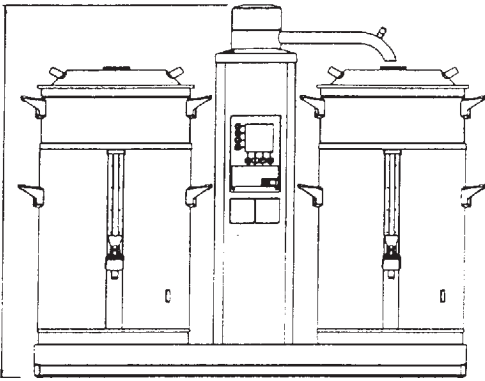
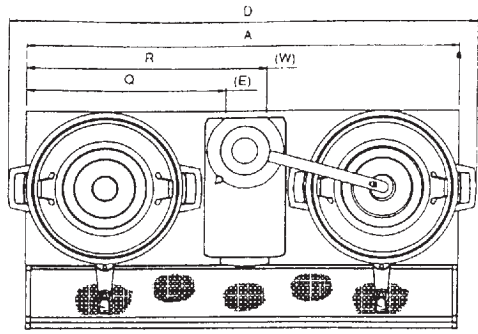
Gebrauchsanleitung
RUNDFILTER KAFFEEMASCHINE

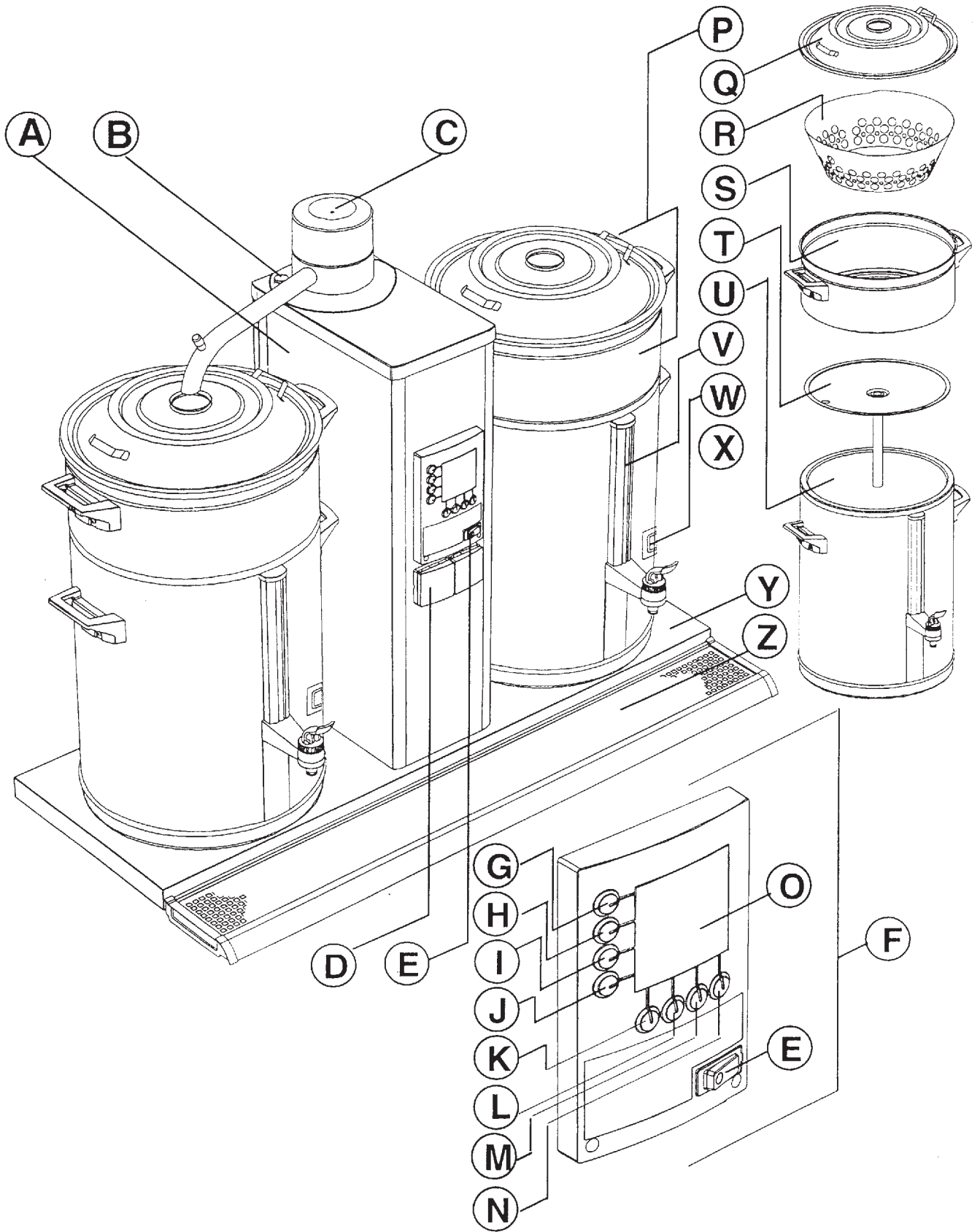
DE

Gebruiksaanwijzing
RONDFILTER KOFFIEZETAPPARAAT

NL







1. ОЗНАКОМЛЕНИЕ

1.1 Быстрый просмотр машины

1.1.1. Основная инструкция

В 5 - 40 является профессиональным оборудованием для приготовления кофе. Все функции машины полностью контролируются компьютером.

1.1.2. Основные компоненты

Машина состоит из следующих главных компонентов:





- A. Колонна (накопитель) горячей вода соединенная силовым кабелем без штепселя
- B. Отверстие для очистки бойлерной системы
- C. Раздаточный носик
- D. Розетка
- E. Вкл./ выкл. машины с индикатором ламп
- F. Операционная панель
- G. Кнопка/ клавиша выбора необходимого количества жидкости/ 1 программирующая кнопка
- H. Кнопка/клавиша выбора необходимого количества жидкости/ 2 программирующая кнопка
- I. Кнопка/клавиша выбора необходимого количества жидкости/ 3 программирующая кнопка
- J. Кнопка/клавиша выбора необходимого количества жидкости/ 4 программирующая кнопка
- K. Кнопка/клавиша остановки машины
- L. Подтверждающая кнопка
- M. Кнопка/клавиша уменьшения требуемого количества
- N. Кнопка/клавиша увеличения требуемого количества
- O. Дисплей
- P. Фильтрационный отдел состоящий из:
 - Q. Крышка;
 - R. Фильтрационная корзина;
 - S. Фильтрационный контейнер;
 - T. Диск;
- U. Кофейный контейнер с силовым кабелем и штепселем
- V. Стеклянная индикаторная шкала
- W. Вкл./ Выкл. кофейного контейнера с индикаторной лампой
- X. Разливной краник
- Y. Подставка
- Z. Сливной лоток

1.1.3 Использование кнопок/ клавиш

В меню кнопки **G - J** используются как кнопки выбора требуемого количества кофе.

В программном меню эти кнопки используются для выбора необходимой установки. Кнопка **K** является кнопкой остановки.

С выбором этой функции, работа машины может быть остановлена, или прервана.

В программном меню кнопка остановки может быть использована для возвращения в главное меню. Когда появляется символ  на дисплее, кнопка остановки может быть использована. В программном меню и с установкой данного времени (таймера) функция кнопки **L** используется как подтверждающая кнопка. Символ ввода  появляется на дисплее, когда подтверждение получено. Кнопки **M ↓** и **N ↑** используются для увеличения и уменьшения объема, которое должно быть установлено. В программном меню эти кнопки могут быть использованы для пролистывания различного набора (установок). Символ  в меню пользователя показывает, что установление данного времени может быть выбрано. Для этого нажмите обе кнопки **M 1** и **N1**. Когда появляется символ  в меню, установка может быть переустановлена нажатием обеих кнопок **M ↓** и **N ↑**.

1.2 Краткая инструкция работ машины

Машина соединяется водяным шлангом, который служит для подачи воды
Рис.2. Система машины контролирует подачу воды. С включением клавиши **E (ON/OFF)** - машина готова к работе.

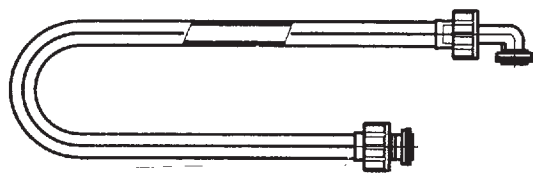


Рис. 2. Водяной соединительный шланг

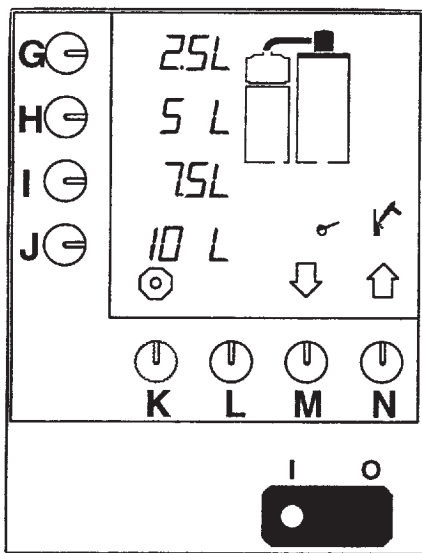


Рис.3. Операционная панель системы приготовления кофе

1.2.1. Система приготовления кофе

Машина имеет электронную панель. Через нее осуществляется работа системы для приготовления кофе. **Рис. 3** После того, как фильтровочная корзина **R** с засыпанным в нее молотым кофе, помещается в фильтрационный контейнер **S**, система приготовления кофе начинает работать с выбором одного из кнопок **G – J**.

Заданный уровень воды будет соответствовать выбранной кнопке на дисплее **O** и начнется приготовление кофе.

Вода поступает в систему и затем проливается через молотый кофе в фильтрационный контейнер через раздаточный носик - **C**. Кофе проходит через фильтр и собирается в кофейный контейнер **U**. Уровень жидкости будет показан в стеклянной индикаторной шкале **V**. Нагревательный элемент в кофейном контейнере сохраняет кофе нужной температуры. С помощью разливного крана **X** кофе может быть разлито.

Система приготовления кофе имеет автоматический сигнал очистки. Это показано на рис. 4. В этом случае сигнал очистки по желанию может быть удален опытным пользователем.

Контролирующая система делает возможным сохранять точную запись количества используемой воды. Общие подсчеты могут быть прочитаны через программные кнопки (**G-J**) на дисплее.

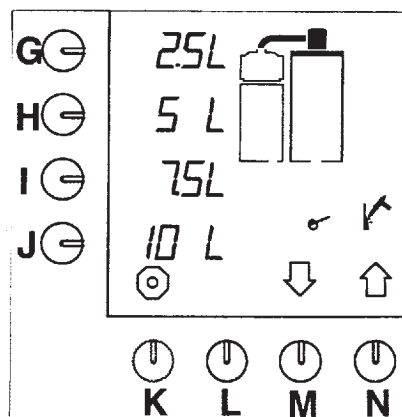


Рис.4 Дисплей с сигнальным оповещателем очистки системы приготовления кофе

2. Технические данные

2.1. Габариты

- Смотри таблицу

Model	A	B	C	D	E	F	G	H	K	L	M	N	P	Q	R	S	T
B5	632	228	799	635	162	32	52	201	-	330	138	351	42	281	351	129	149
B10	877	300	840	955	162	32	80	203	-	452	154	474	58	404	474	129	149
B20	1081	388	947	1173	162	32	80	221	-	570	204	515	60	491	576	129	149
B40	1220	440	1101	1305	162	32	81	216	-	677	187	603	64	560	645	129	149
B5 L/R	452	228	799	452	162	32	52	201	-	149	138	171	42	281	351	129	149
B10 L/R	574	300	840	612	162	32	80	203	-	149	154	171	58	404	474	129	149
B20 L/R	695	388	947	739	162	32	80	221	-	180	204	125	60	491	576	129	149
B40 L/R	761	440	1101	803	162	32	81	216	-	180	187	143	64	560	645	129	149

2. 2. Электрическая спецификация

- Смотри таблицу с нужными электрическими значениями

Model	Supply voltage (50/60Hz)	Capacity coffee-making section	Total capacity	Maximum safety
B5	230V	3,00 kW	3,50kW	16A
	240V	3,30 kW	3,80kW	16A
	200V~3ph	2,80 kW	3,20kW	10A
	230V~3ph	3,00 kW	3,50 kW	10A
	400V~3ph+N	3,00 kW	3,50 kW	10A
	415V~3ph+N	3,30 kW	3,80 kW	10A
	440V~3ph+N	3,70 kW	4,20 kW	10A
B10	230V	6,00 kW	7,00 kW	32A
	200V~3ph	5,50 kW	6,30 kW	20A
	230V~3ph	6,00 kW	7,00 kW	20A
	400V~3ph+N	6,00 kW	7,00 kW	16A
	415V~3ph+N	6,60 kW	7,50 kW	16A
	440V~3ph+N	7,40 kW	8,40 kW	16A
B20	200V~3ph	7,50 kW	8,80 kW	32A
	230V~3ph	9,00 kW	10,50 kW	32A
	230V~3ph	9,00 kW	10,50 kW	32A
	400V~3ph+N	9,00 kW	10,50 kW	20A
	415V~3ph+N	9,90 kW	11,40 kW	20A
	440V~3ph+N	11,00 kW	12,60 kW	20A
B40	230V~3ph	14,80 kW	15,60 kW	40A
	400V~3ph+N	14,80 kW	15,60 kW	25A
	415V~3ph+N	16,20 kW	16,90 kW	32A
	440V~3ph+N	18,10 kW	18,90 kW	32A

2.3. Водная система

Жесткость воды

Min. давление воды

Max. Давление воды

Расход

Удельная электропроводимость

2.4. Условия окружающей среды

В виду опасности замораживания механизма, его не следует размещать в помещениях, где температура может упасть ниже 0 С.

Max. разрешенная температура составляет 40 С при которой машине обеспечена хорошая работа.

2.4. Рекомендуемые очистительные составы

Очистительные материалы

CLEANER

Удаляющая накипь

RENEGITE

Предостережение!

- Прежде чем впервые использовать машину, прочитайте инструкцию на упаковке.

См. раздел 9 для заказа чистящих составов и составов для удаления накипи.

2.5. Рекомендации по кофе и бумажным фильтрам

Для этой модели рекомендуется кофемолка. Используйте количество кофе как показано в таблице в параграфе 7.3.10 (калькуляция кофе). Но его количество зависит от ваших предпочтений.

Используйте фильтры предоставляемые Bravilor Bonamat или подобные фильтры, такого-же качества. См. раздел 9 для заказа потребляемых товаров.

3 Установка

3.1 Распаковка

Описание инструкции иллюстрированы с помощью В10 для того, чтобы избежать отсутствия или повреждения при фабричной установке.

✓ Проверьте, укомплектована ли ваша машина.

Стандартная машина состоит из колонны с краником для разлива кофе, двух контейнеров для с фильтрационным отделом, подставкой или стенкой. Все варианты комплектования возможны. Для стандартной машины содержание агрегатов состоит из:

1 коробка

- Кофейный контейнер с крышкой
- Диск смесительный

2 коробка

- 1 фильтрационный отдел, состоящий из: фильтрационный контейнер, фильтрационная корзина и крышка
- 1 трубка смесительная
- 1 пакет бумажных фильтров

3 коробка

- 1 колонна В5, В10, В20 или В40
- 1 водяной шланг
- 1 пакет **CLEANER**
- 1 пакет **RENEGITE**, очистителя накипи
- 1 воронка
- 1 тонкая щетка для чистки индикаторной трубки
- 1 щетка

4 коробка

- 1 поддон
- 1 раздаточный носик
- 1 сливной лоток

3.2 Установка

Предостережения!

Не допускайте риска замораживания. Никогда не размещайте машину в комнате, в которой температура может упасть до 0 градусов.

- никогда не устанавливайте машину напротив входов и выходов, предназначенных для эвакуации людей.

• Установите машину в комнате или зале.

Достаточно поверхности стола, размещенного близко от подключения к воде и заземленному выпуску электроэнергии.

3.2.1. Связь с водой и электрической системой

• Соедините машину к работающему крану с водой, так чтобы подача воды не была затруднена.

Предостережение!

- В разных странах напряжение может иметь разным, поэтому убедитесь, что машина подходит для соединения с местным напряжением. Подробности относительно требуемого напряжения и частоты могут быть найдены на опознавательной подставке.
- Подсоедините машину к электричеству таким путем, чтобы электричество могло быть легко отключено при необходимости.
- Убедитесь, что машина правильно заземлена.
- Никогда не подключайте машину к источнику питания, где есть тяжелая нагрузка напряжения от включения других механизмов. Они могут вызывать изменения в напряжении.

3.2.2. Начальное использование

- С начала пользования машина выполняет по умолчанию фабричную установку. Такие установки в дальнейшем могут быть при желании изменены правильно обученным пользователем машины (параграф 7.3).
- С начала пользования, система приготовления кофе прогоняется водой; кофе не готовится.

3.2.2.1

- Поставьте фильтрационный отдел **P** на кофейный контейнер **U**.
- расположите раздаточный носик **C** над отверстием крышки фильтрационного отдела.
- Включите ON/OFF.
- Индикатор лампы загорится.
- Опции по умолчанию появятся на дисплее (рис. 5).
- Нажмите кнопку **H** два раза.
- Зазвучит сигнал, процесс приготовления кофе начался.

Как только горячая вода перестанет подаваться через раздаточный носик, фильтрационный отдел на дисплее зажжется. Это значит, что фильтрация началась (этот процесс по умолчанию составляет 2 минуты). (Только когда фильтрация устанавливается). Стандартное время фильтрации 2 минуты. После того, как фильтрация закончится, сигнальный звук оповестит, что процесс приготовления кофе завершен.

- Разлейте кофе через разливной краник **X**.

Поверните раздаточный носик **C** над отверстием крышки другого фильтрационного отдела.

- Повторите процесс приготовления кофе для другого контейнера. После этого система приготовления кофе готова к работе (раздел 4).

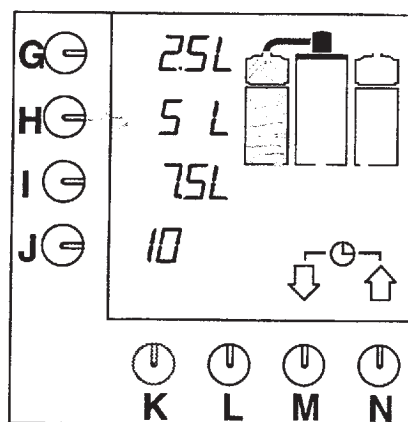


Рис. 5 Дисплей с опциями по умолчанию

4 . Ежедневное применение

В то время как машина находится в работе, выполнение фабричной установки по умолчанию может оказаться неправильной или недостаточной для тех условий, в которых она используется. Такие установки могут быть изменены хорошо обученным персоналом в соответствии с инструкциями в параграфе 7.3.

Настоящий раздел (4) только описывает нормальное, ежедневное применение машины пользователями с ограниченными возможностями: приготовление и разлив кофе. Эксплуатационные действия для ежедневного использования описываются в параграфе 5.1. Периодические эксплуатационные действия для пользователей с ограниченными возможностями описываются в параграфе 5.2.

4.1. Действия

Предостережение!

- осмотрите машину прежде, чем будете ее использовать и проверьте на повреждения.
- защитите машину от воды и сырости.
- не увлажняйте, не распыляйте и не погружайте машину (в особенности электрические части) в воду.
- = Очистить машину от транспортировочной смазки.
- Никогда не используйте острые предметы для нажатия на кнопки и др. части машины.
- Принимайте во внимание, что во время пользования некоторые части машины становятся очень горячими.
- Когда машина долгое время не используется необходимо ее обесточить и отключить подачу воды.

4.1.1. Приготовление кофе

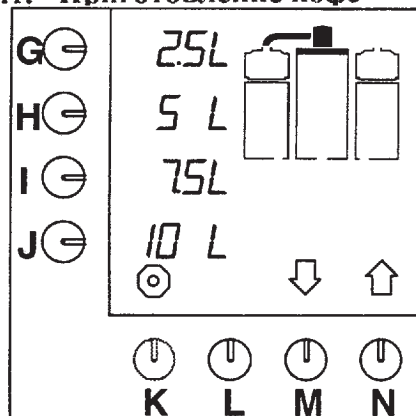


Рис.6 Начальный экран

- Включите кнопку E в положение ON.
- индикатор лампы загорится. На дисплее появиться фабричная установка машины по умолчанию.
- Проверьте, есть ли кофе в контейнере U через разливной краник X. Слить если необходимо.
- Установить бумажный фильтр в фильтровочной корзине R и добавить требуемое количество молотого кофе. Требуется молотый фильтрационный кофе и бумажный фильтр (качество и количество параграф 2.6).
- Поместите крышку Q на фильтрационный контейнер S.
- Установить диск T и фильтрационный отдел на кофейный контейнер.
- Выберите желаемое количество кофе нажатием одного из выбранных кнопок (G-J).
- Выбранное количество кофе загорится на экране.

Если выбранная кнопка не содержит желаемого количества, тогда с помощью ключа M ↓ или N ↑ вы можете выбрать другое количество. Последовательно нажмите выбранный кнопку J появится сигнальный звук и

- процесс приготовления кофе начался.
- Убедитесь, что контейнер и раздаточный носик C находятся в правильной позиции.
- Если нет, то на дисплее не будет картинки, что носик находится в правильном положении это может привести к блокировке машины

- Поставьте носик в правильную позицию, и машина продолжит работу.
- Сигнальный звук будет тому подтверждение.
- Как только кофейный контейнер заполнится, на дисплее замигает с фильтрационным отделом. Это значит, что процесс фильтрации начался (рис.7).
- Подача звукового сигнала оповестит о том, что машина завершила цикл приготовления кофе, сигнал показывает что фильтрационный отдел может быть снят.
- Накройте 2-ой крышкой кофейный контейнер.
- Кофе сейчас может быть разлито.

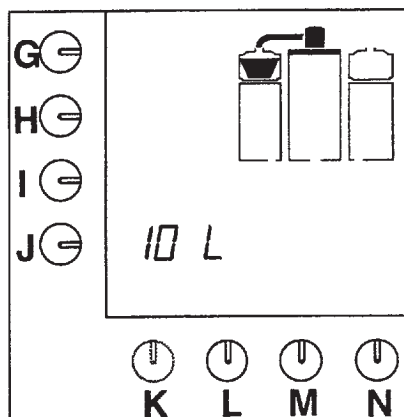


Рис.7 Фильтрация кофе

- В процессе приготовления кофе, фильтрационный отдел и другой кофейный контейнер могут быть приготовлены для следующего кофейного цикла.
- Подождите, пока цикл приготовления кофе для первого контейнера завершится.
- Когда начнется подача сигнала, раздаточный носик может быть перемещен в нужную позицию над другим фильтрационным отделом.
- Повторите выше описанную процедуру для приготовления кофе.
- Процесс приготовления кофе можно время от времени останавливать нажатием кнопки K – стоп.
- После этого, кофе может быть разлито или приготовлено снова.

В другом случае, приготовленное кофе может храниться в контейнере.

4.1.2. Разлитие кофе

- Поместите чашку или стаканчик под разливной краник X и опустите рычажок разливного крана вниз.
- Раздаточный носик имеет два положения для наполнения кофе: первое положение (вниз) - прерывистое наполнение кофе; второе положение (поднять вверх) наполнение кофе без перерыва или слив его до полной очистки кофейного контейнера.

4.1.3. Предварительная настройка программы

- Приготовление кофе заранее возможно (см. параграф 7.1 и 7.2)

4.1.4 Расчет кофе

Одновременным нажатием остановочного ключа K и одним из предварительно выбранных ключей (G-J) можно прочитать о количестве молотого кофе необходимого для выбранных литров. Также, когда в другой раз количество литров устанавливается, программа вычисляет требуемое количество молотого кофе.

- бойлер заполнен сейчас водой и нагрет до установочной температуры. В этот момент дисплей показывает фактическую температуру нагретой воды.

5. Обслуживание и уход

Этот раздел описывает следующие моменты по обслуживанию и уходу машины:

- обслуживание и уход может выполняться персоналом, который работает на оборудовании ежедневно (параграф 5.1)
- обслуживание и уход может выполняться персоналом с широкими возможностями (обученный и опытный персонал) см. параграф 5.2.

5.1.1 Основные средства по уходу

- чистить внешнюю часть машины с помощью ветоши (при необходимости используйте не сильные чистящие средства). Разливной краник и сливной лоток требуют дополнительного внимания.

Предупреждение!

- Не распыляйте воду на машину и никогда не погружайте оборудование в воду.

5.1.2 Ежедневный уход системы по приготовлению кофе

- Ополаскивать кофейный контейнер **U** чистой горячей водой.
- Убедитесь, что кофейный контейнер полностью пуст.
- Установите пустой фильтрационный отдел **P** на кофейный контейнер.
- Нажмите на ключ **H** два раза. Контейнер заполнится горячей водой.
- Снимите фильтрационный отдел после того, как процесс приготовления кофе будет завершен.
- Очистите внутреннюю часть контейнера, используя кисть.
- После этого слейте остаток кофе из кофейного контейнера через разливной краник **X**.
- Вымойте фильтрационный контейнер **S**, диск **T**, фильтрационную корзину **R**, крышку **Q** и сливной лоток **Z**.
- Повторите выше указанную процедуру для другого кофейного контейнера вместе с фильтрационным отделом.

После этого, машина готова к работе снова.

Примечание

- Стойкий кофейный налет может быть удален только с помощью состава **CLEANER**.
- В зависимости от интенсивности использования, может возникнуть необходимость в ежедневной чистки машины с помощью **CLEANER**.

Предупреждение!

- Прежде чем приступить к очистке, прочитайте инструкцию на упаковке.
- Защитите лицо и наденьте перчатки, когда будете пользоваться средством.

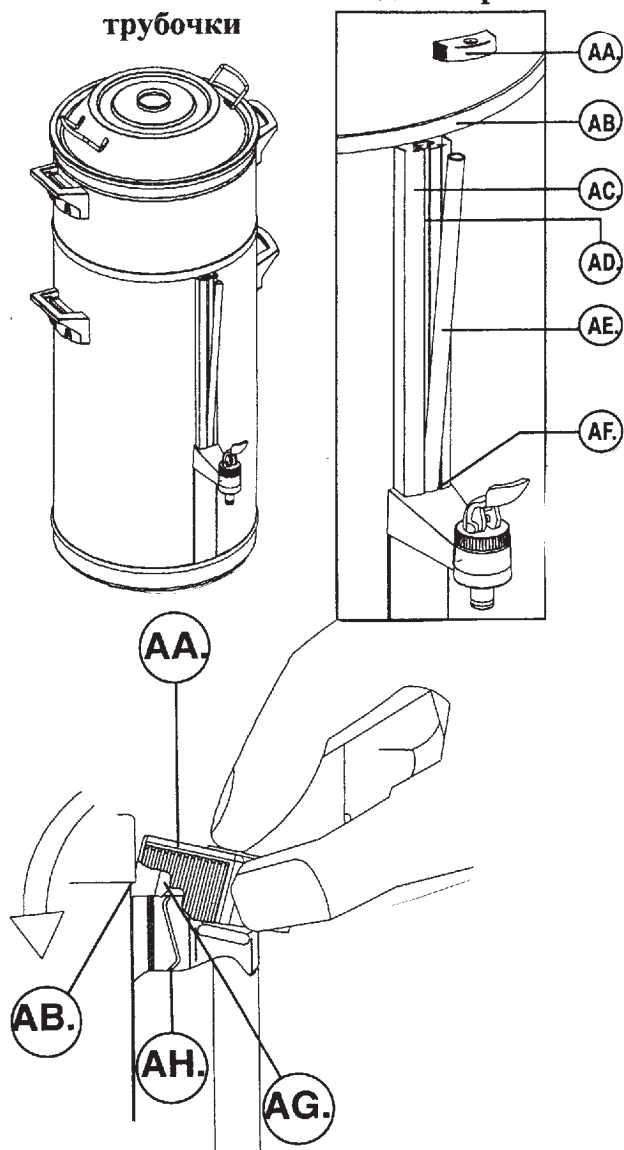
5.1.3. Еженедельная очистка системы по приготовлению кофе

Выполнить очистку, используя **CLEANER**.

- Нанесите **CLEANER** на фильтрационный контейнер **S**, используя около 5 граммов состава на один литр воды.
- Ополосните контейнер горячей водой после очистки нажатием кнопки **H** два раза.
- После приготовления кофе полностью слейте остаток кофе из кофейного контейнера через разливной носик **X**.

После этого машина готова к работе снова.

5.1.3.1. Очистка индикаторной трубочки



Предупреждение!

- Если кофейный контейнер U не пуст полностью, то в момент снятия стеклянной индикаторной трубочки AE из нее может вылиться горячая вода или кофе и обжечь руки.
- Почистите индикаторную трубочку рис. 8
- Убедитесь, что кофейный контейнер U пуст.
- Снимите фильтрационный отдел с кофейного контейнера U
- Отщелкните держатель AA, чтобы добраться до стеклянной трубочки.
- Очистите трубочку и место, где она была установлена.
- После очистки поставьте стеклянную трубочку на место. Вставьте и защелкните держатель

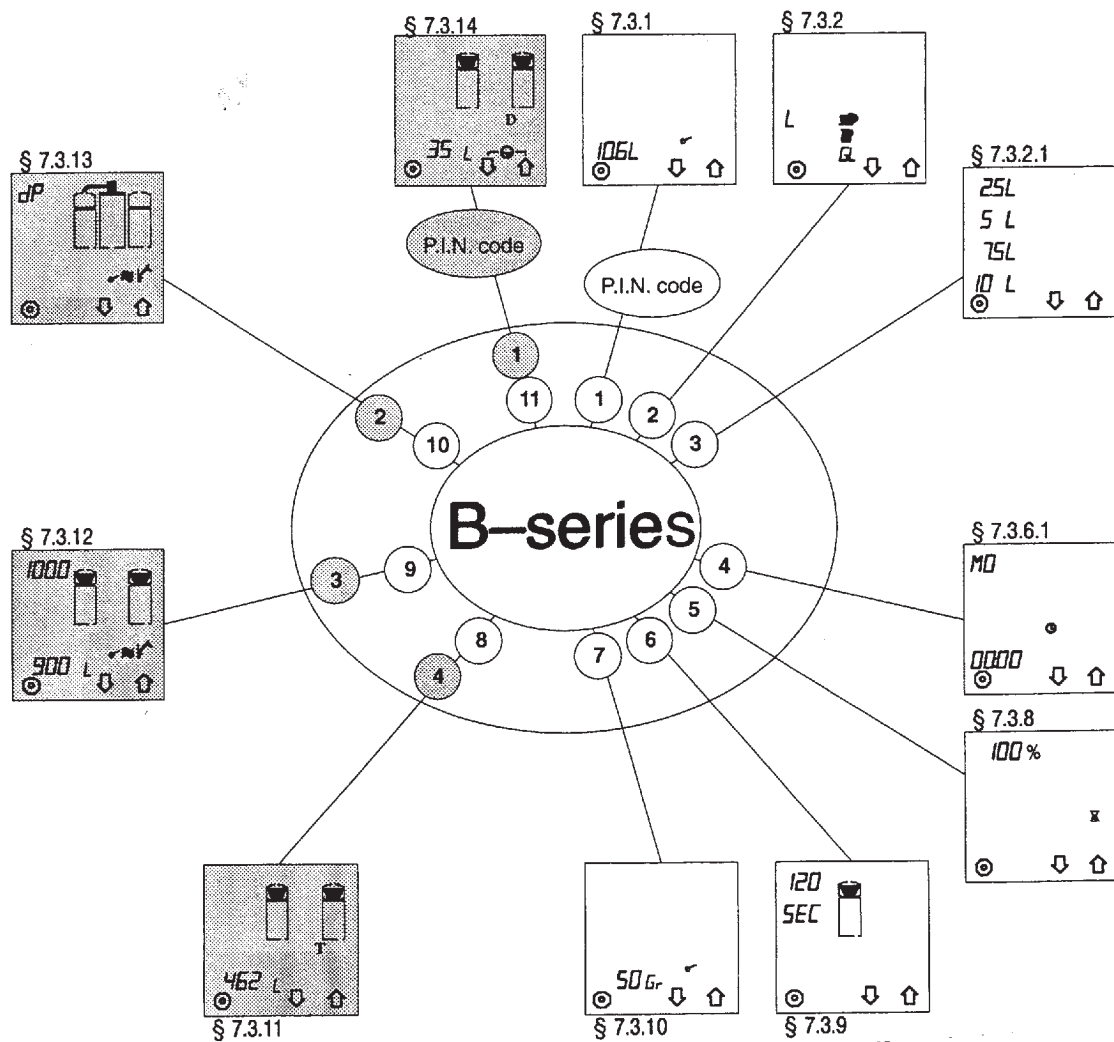
6. Карусель программирования

Внимание!

Операцию по программированию машины обычно выполняет опытный пользователь.

Примечание

- Все настройки могут быть прочитаны с дисплея.
- Нажимая кнопку N ↑ со стрелкой вверх, вы можете просматривать программную карусель по часовой стрелке.
- Нажимая кнопку M ↓ со стрелкой вниз вы можете просматривать против часовой стрелки программную карусель.
- Некоторые тексты дисплея включают числовые обозначения. Они относятся к фабричной настройке по умолчанию или к произвольным значениям, которые могут отличаться от значений, отображаемых в вашей машине.



Карусель ограниченного программного меню, защищенного PIN кодом пользователя




Карусель расширенного программного меню, защищенного PIN кодом руководителя.

7. Программирование

В этой главе описываются различные выборы программирования и чтения встречного устройства. Программирование может быть разделено на три части:

- *меню пользователя параграф 7.1*
здесь некоторые пользователи могут вернуться в заданную предварительную установку по умолчанию и изменить ее только однажды, если это необходимо. После того, как кофе было приготовлено настройка вернется в установку по умолчанию.
- *ограниченное программное меню параграф 7.2*
здесь дается описание как пользователи с ограниченными возможностями (навыками и опытом) могут прочитать дневные и общие счетчики с помощью PIN кода, установить и запустить программу по очистке накипи.
- *расширенное программное меню в параграфе 7.3*
здесь дается описание как опытный пользователь с расширенными полномочиями (руководитель) может изменять все установки с помощью специального PIN кода.

7.1 Меню пользователя

- Для того, чтобы настроить параметры в меню пользователю PIN код не нужен.
- Измененные значения начнут мигать на дисплее.
- Когда появится символ  на дисплее можно зафиксировать выбранный режим, нажав кнопку L.
- С помощью зажженной кнопкой K установка может быть прервана. В случае, если установка не подтверждена, то дисплей настраивается по умолчанию.
- Проверьте, что фильтровочная корзина R и кофейный фильтр с желаемым количеством кофе были помещены в фильтрационный отдел P и раздаточный носик и кофейный контейнер U находятся в правильном положении. Прозвучит сигнал, когда кофейный контейнер и раздаточный носик будут в правильной позиции.

7.1.1. Предварительное программирование времени для приготовления кофе (таймер)

В расширенном программном меню (параграф 7.3.7) возможно программировать 14 предварительных установки времени на все дни недели. Когда установки времени запрограммированы, они показываются в меню пользователей. Эти настройки времени нумеруются 1-4.

Подтвердив установку времени, машина начнет готовить кофе в установленное время.

Выбор производится следующим образом:



- Нажать кнопку M  и N  одновременно и задержите их.
- текущие день и время появятся на мгновение на дисплее (рис. 11).
- Впоследствии следующая предварительная установка времени появится на дисплее (рис.12).

Рис.11 пример текущего дня и времени

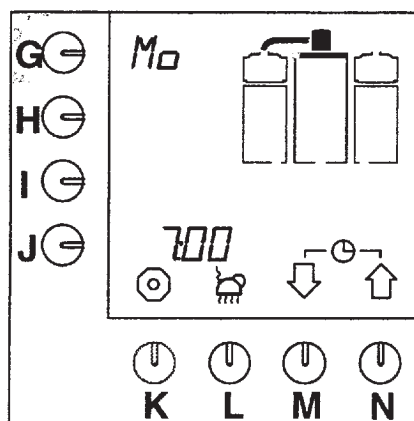
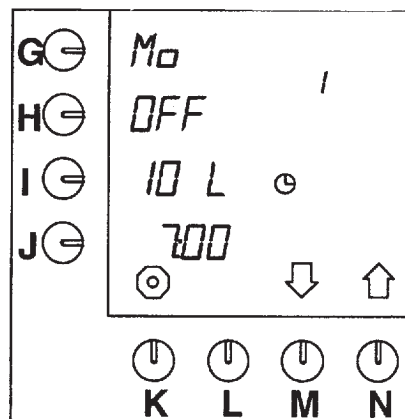




Рис.12 Предпрограммная установка по умолчанию



Примечание

- когда в расширенном программном меню (параграф 7.3.7) нет времени, которое было запрограммировано, текущие день и время останутся видимыми на дисплее.
- Нажать кнопку M  и N  для того, чтобы выбрать другую предварительную установку если необходимо.
- Не устанавливайте по умолчанию OFF. Если заданные значения подходят нажмите кнопку H и OFF изменится на ON.

- Появление символа ввода ← на дисплее.
- Часы на дисплее высветятся, и система будет готовить кофе в установленное время. Время ожидания появится на дисплее (рис. 13).
- Сейчас нажмите подтверждающую кнопку **L** для подтверждения.
- Часы на дисплее начнут мигать и система будет готовить кофе в установленное время.
- Режим ожидания появится на дисплее (рис. 13).

Примечание

- если установки не подходят, они могут быть изменены только раз (параграф 7.1.2).
- Режим ожидания текущего дня и время могут быть просмотрены. Нажмите кнопку **M** ↓ и **N** ↑ одновременно и удержимте их примерно 2 секунды.
- Текущие день и время появятся на экране (рис. 11).

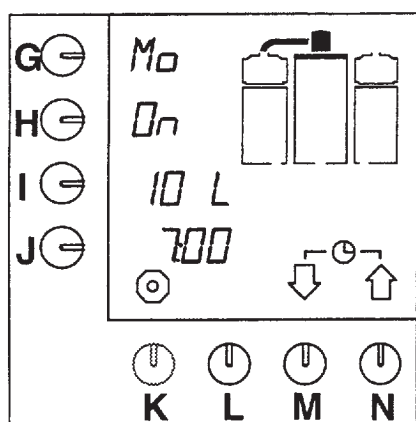


Рис.13 Таймер режима ожидания

Настройка выбранного времени была защищена от прекращения действия. Однако, установку можно отменить путем нажатия остановочной кнопки **K** и удержания ее около 5 секунд.


- Произойдет отмена защиты.
- Кофе может быть приготовлено снова в нормальном режиме.

7.1.2. Единовременные установки времени для приготовления кофе

Такие предварительные установки времени могут быть изменены для единовременного использования.

Это может быть сделано следующим образом:

- Нажмите ключ **M** ↓ и **N** ↑ одновременно и удержите их приблизительно 2 секунды.
- Текущие день и время появятся мгновенно на экране (рис 11).
- После этого на экране появится следующая установка времени (рис 12).
- Нажмите кнопку **G**.

- Если был неправильно набран PIN код, подождите немного пока начальный экран не появится опять на дисплее. Повторите правильный PIN код.
- Нажмите кнопку **N** ↑, пройдите на часовой стрелки до следующей настройки (параграф 7.2.4), посмотрите также рис. 10.
- Нажмите кнопку **M** ↓ с движением против часовой стрелки до следующей установки. Нажимая выбранную кнопку несколько раз, полный оборот карусели может быть пройден (рис. 10).
- Настройки описываются по порядку против часовой стрелке (рис.10).
- С помощью красной остановочной кнопки **K** программирование всегда может быть прервано и остановлено. Программа затем обратно вернется в меню пользователя (параграф 7.1).
- Когда ничего не происходит в программном меню за 20 секунд, программа возвращается в меню пользователя. Неподтвержденная установка не сохраняется.
- Когда появляется в меню символ , настройка может быть установлена но ноль одновременным нажатием обеих кнопок **M** ↓ и **N** ↑.
- День и общие показатели дают только количество в литрах. Даже если количество в параграфе 7.3.1 было установлено в чашках, кувшинах или галлонах.

7.2.1. Дневные показатели системы приготовления кофе

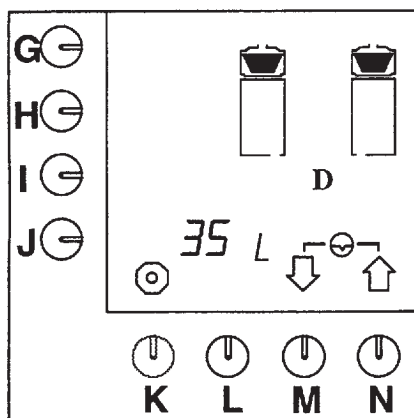


Рис.14 Дневные показатели системы приготовления кофе

После входа в PIN код пользователей рис.14 появляется на дисплее. Общее количество литров который были приготовлены за этот день могут быть прочитаны с дисплея.

- Нажмите кнопки **M** ↓ и **N** ↑ одновременно для того, чтобы установить дневной счетчик на ноль.
- Начать кнопку **M** ↓ чтобы продолжить следующую установку и остановить кнопкой **K** чтобы выйти из программного меню.

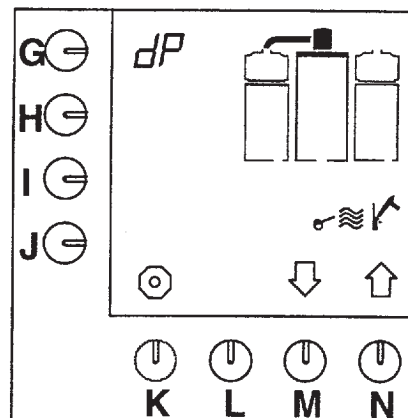



Рис.15 Начало программы по очистке системы приготовления кофе

- Нажмите, после вхождения в PIN код пользователей, 1 раз кнопку **M** ↓ - программа очистки появится на дисплее (рис. 15).
- Нажмите программную кнопку **G**. - символ **dP** начнет мигать и символ ввода  появится на дисплее.
- Нажмите подтверждающую кнопку **L**, чтобы начать программу очистки. - на дисплее появится мигающий символ курка.

Примечание

7.2.2. Начало очистки системы приготовления кофе

Примечание

- Убедитесь, что разливной носик находится в правильном положении сверху *пустого* контейнера с *пустым* фильтрационным отделом.
- Разведите 100 грамм очистителя в 0.75 литров горячей воды (около 80 градусов C). Размешайте раствор для очистки накипи, так чтобы смесь размешалась хорошо.
- Когда в процессе очистительной программы появится звуковой сигнал, это значит операция выполняется. Нажимая подтверждающую кнопку L, вы заканчиваете операцию по очистке.
- Когда на дисплее замигают уровневые блоки, кофе контейнер должен быть разгружен.
- Нажмите кнопку подтверждения L и подтвердите, что контейнер пуст.
- звуковой сигнал, символ мигающего курка и труба появятся на дисплее рис.16.

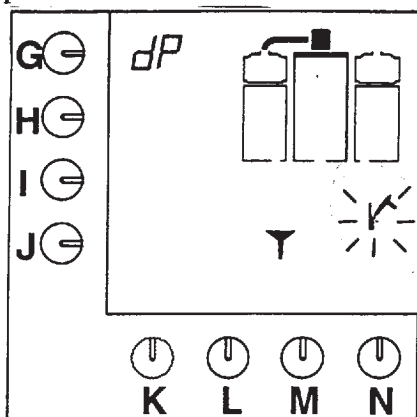



Рис.16 Система приготовления отвечает за очистительный процесс.

- Снимите пробку, вставьте воронку в отверстие B и залейте очиститель.

Примечание

- Отверстие для очистки бойлерной системы B вы найдете сзади раздаточного носика C.
- Вставьте специальную воронку в отверстие, аккуратно залейте чистящее вещество в отверстие.
- Нажмите на кнопку подтверждения L, после залива очистителя.
- на дисплее появится мигающий

- остановка программы

В течении 5 секунд (когда символ остановки  выше кнопки L все еще мигает): нажмите кнопку K.

- После 5 секунд (когда символ кнопки остановки выше кнопки K перестанет мигать): удержите программную кнопку G до нового появления на дисплее.

□ Сигнальный звук и уровневые блоки на дисплее замигают, показывая что контейнер должен быть слит.

- слейте кофейный контейнер через разливной кран X.

□ Когда сигнальный звук и блоки уровня замигают на экране, контейнеры должны быть слиты.

- Слейте контейнер через краник.
- Нажмите ключ подтверждения L чтобы подтвердить, что контейнер пуст.

- на дисплее появится значок, подождите 5 минут, чтобы предоставить регенерации сделать свою работу.

- Также второй уровневый блок появится на дисплее и замигает символ "курок".

- Подождите, пока заполнится контейнер.

□ Когда сигнальный звук и уровень блоков на экране замерцают, контейнер должен быть слит.

- После этого нажмите ключ подтверждения команды L, чтобы подтвердить, что контейнер пуст.

- третий уровневый блок появится на дисплее и символ курок замигает.

- Кофейный контейнер заполнится снова.

□ Когда сигнальный звук и уровневые блоки замигают на дисплее, контейнер может быть слит.

- После этого, нажмите ключ

символ курка рис. 17.

- Кофейный контейнер наполнится водой.

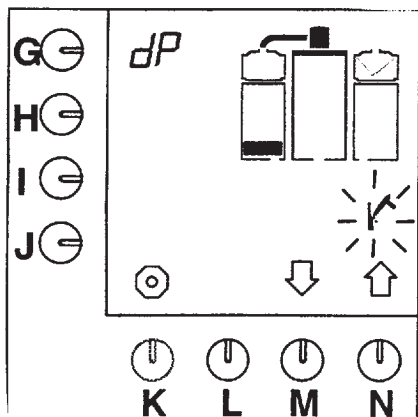


Рис 17 Первый уровень программы по очистке системы по приготовлению кофе

подтверждения команды L чтобы подтвердить, что контейнер пуст.

- четвертый уровневый блок мигает на экране.
- Кофейный контейнер заполнится, как и в прошлый раз.

Предупреждение!

- Когда сигнальный звук и уровневые блоки мерцают на дисплее, контейнер может быть слит как в прошлый раз.
- После этого, нажмите ключ подтверждения команды L чтобы подтвердить, что контейнер пуст.
- Счетчик появится на экране и автоматически установится на нуле.
- Следовательно, программа вернется в меню пользователей.

7.2.3. Счетчик системы приготовления кофе

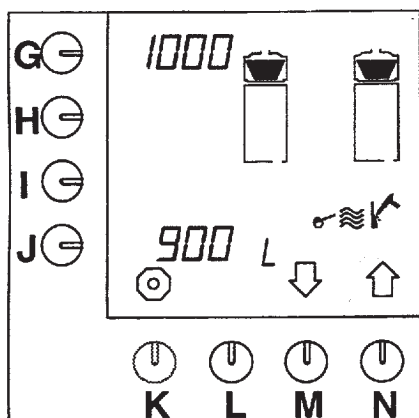


Рис.18 Счетчик системы приготовления кофе

- Нажмите два раза кнопку M ↓, после входа в PIN код пользователей
- счетчик очистки появится на экране.
- Около программной кнопки G на дисплее будет показано, какое количество кофе необходимо.
- Около программной кнопки J будет показано, какое количество кофе уже сделано.
- Нажмите 1 раз на кнопку N ↑, чтобы пройти до программы очистки или нажмите кнопку M ↓, чтобы дойти до следующей установки или нажмите

7.2.4 Общий счетчик системы приготовления кофе

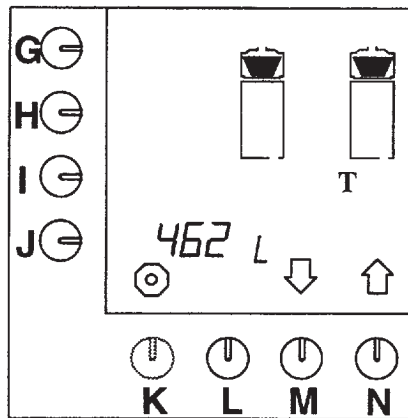


Рис. 19 Общий счетчик системы приготовления кофе

- После входа в меню, используя PIN код пользователей, нажмите 1 раз на кнопку N ↑.
- Общий подсчет появится на дисплее рис. 19.
- Общее количество литров кофе, которое было приготовлено в течении срока службы машины, могут быть прочитаны на дисплее.
- Нажмите кнопку N ↑, чтобы пройти к следующей установке или нажмите

кнопку остановки **К**, чтобы выйти из программного меню.

7.3 Расширенное программное меню


Ниже дается описание того, как пользователи с расширенными возможностями (руководители), после входа в программу своим PIN кодом, могут просматривать и корректировать все установки.

Примечание

- Для расширенного программного меню нужен PIN код руководителя.
- Введите главный PIN код, чтобы получить доступ к программному меню. Программа запустит карусель (рис.10) расширенного меню пользователей с параграфа 7.3.1 “Установка общего количества воды”.
- Когда был введен неправильный PIN код, вам следует подождать до момента, когда начальный экран не появится снова на дисплее. Снова войти PIN кодом в программу.
- Нажать кнопку **N** ↑, чтобы пройти по часовой стрелки до следующей установки (параграф 7.3.2), также см. рис.10.
- Нажать кнопку **M** ↓, чтобы пройти против часовой стрелки до следующей установки (параграф 7.3.14). Нажимая кнопку несколько раз можно просмотреть полный оборот карусели (рис.10).
- Настройки карусели описываются по порядку, по часовой стрелки (рис.10).
- На дисплее значения могут корректироваться.
- Когда появится вводной символ ← на экране, установка должна быть подтверждена нажатием кнопки **L**.
- С помощью кнопки **К** изменения установок могут быть прерваны или отменены. Нажимая снова кнопку остановки программы **К**, программа покидается и возвращается в меню пользователей. Изменения не сохраняются.
- После подтверждения измененной установки последующие изменения не будут производиться, из программного меню можно выйти нажатием кнопки остановки программы **К**.
- В этом случае изменения

кнопку остановки **К**, чтобы остановить программное меню.

(параграф 7.1).

- Если в течении 20 секунд не происходят никакие действия в программном меню, программа возвращается в меню пользователей (параграф 7.1). Неподтвержденные установки не сохраняются.
- Когда появляется символ , установка может быть настроена на ноль, одновременным нажатием обеих кнопок **M** ↓ и **N** ↑.

7.3.1 Установка общего количества воды

Общее количество закаченной воды, может быть изменены, некоторое количество ее останется в кофейном фильтре. Это кол-во может не соответствовать разному виду кофе и его помолу. В таблице 3 даны установочные варианты:

Model	Factory setting	Setting range
B5	5,3 liter	4,8-5,8 liter
B10	10,6 liter	9,6-11,6 liter
B20	21,2 liter	19,2-23,2 liter
B40	42,4 liter	38,4-46,4 liter

Таблица 3 Изменения общего количества воды

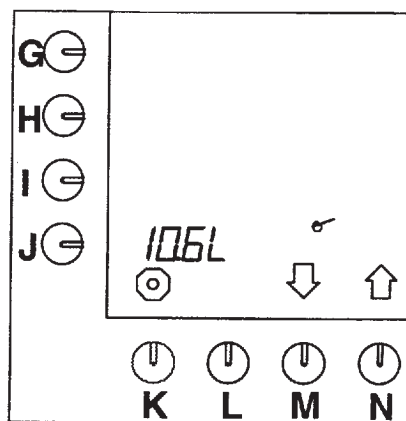


Рис. 20 Общее количество воды

- После введения PIN кода руководителя рис. 20 появляется на дисплее.
- Нажмите программную кнопку **J**.
- Значок **L** вспыхнет рядом с принадлежавшим ему значением.
- Нажмите кнопки **M** ↓ или **N** ↑, чтобы выбрать желаемое количество дополнительной воды (таб.3).

сохраняются, и программа возвращается в меню пользователей

7.3.2 Выбранные единицы измерения: кашки, кувшины или US галлон

В машине существует установка единицы L (= литры) по умолчанию. Эта единица может быть изменена (эта единица устанавливается по умолчанию на дисплее с помощью кнопок (рис.23)).

- выбор может быть сделан из следующих единиц: Litre=L, Gallon=G (3.7853L), кувшин или чашка (рис.21).

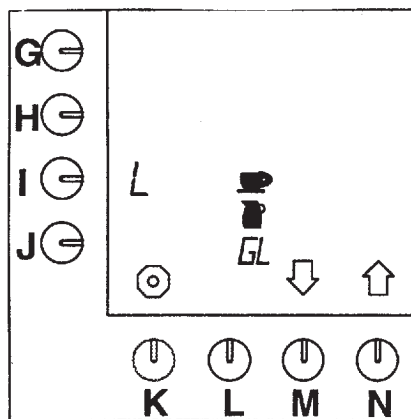


Рис.21 Выбранные единицы измерения

- Нажмите программную кнопку **I**.
- значок **L** (литры) начнет мигать на дисплее.
- Это установка по умолчанию (рис.22).
- Нажмите кнопку **M** ↓ или **N** ↑ на дисплее замигает желаемый символ единицы измерения: чашка, кувшин, GL (американский галлон) или L (= литры).
- символ ввода ← появится на дисплее.
- Нажмите кнопку подтверждения **L**, чтобы подтвердить изменения.
- символ для желаемой единицы измерения остановит мигание, а другой символ исчезнет.

Model	Factory setting pre-programmed selection keys	Setting range
B5	1-3-4-5 liter	1-5 liter
B10	2,5-5-7,5-10 liter	2-10 liter
B20	5-10-15-20 liter	4-20 liter
B40	10-20-30-40 liter	8-40 liter

Таблица 4. Настройка по умолчанию

- Нажмите кнопку **L**, чтобы подтвердить изменения.
- Нажмите кнопку **M** ↓ чтобы пройти к следующей установке (параграф 7.3.6.1) или нажмите кнопку **K**, чтобы выйти из программного меню.

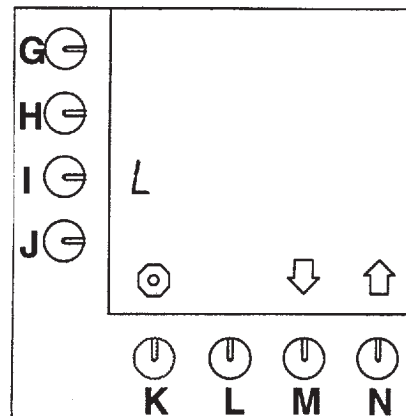


Рис. 22 Установка по умолчанию единицы измерения =L (литры)

7.3.2.1 Изменение программных кнопок G-L (литры)

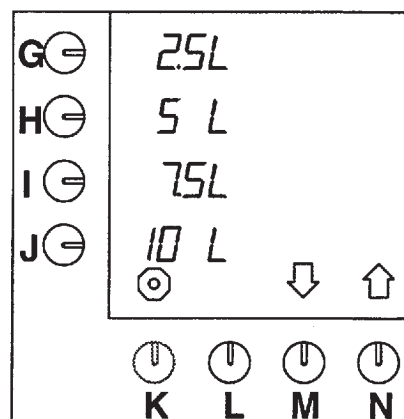


Рис. 23 Предварительный выбор кнопок по умолчанию

- Нажмите кнопку **N** ↑, единица измерения появится на экране (рис.23)
- Предварительно выбранные кнопки **G-J** могут сейчас быть изменены.
- Нажмите предварительно выбранную кнопку **M** ↓ или **N** ↑, чтобы выбрать желаемое количество (таб.4).
- символ ввода ← появится на дисплее.

Примечание

Повторите эти два последних шага, чтобы изменить другую предварительно выбранную кнопку если необходимо.

- Нажмите кнопку **L**, чтобы подтвердить изменение.
- Нажмите кнопку **N** ↑, чтобы пройти к следующей установке (параграф 7.3.6.1) или нажмите кнопку **K**, чтобы выйти из программного меню.

7. 3. 3 Объем чашки

Объем чашки может быть установлен, поскольку не все чашки имеют одинаковый объем.

- Установленный объем может быть между 50 и 200 мл и может быть изменен на 5 мл.
- Установка по умолчанию чашки имеет 125 мл.

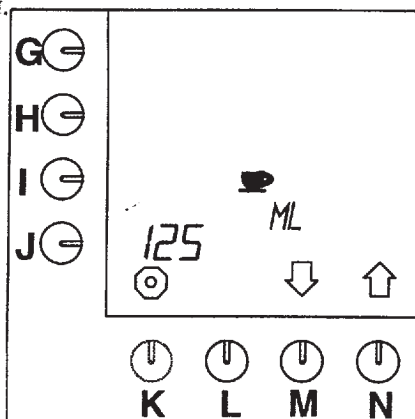


Рис.24 Объем чашки

- Нажмите кнопку **N** ↑ до появления на дисплее рисунка 24.
- Нажмите программную кнопку **J**.
- около программой кнопки высветится позиция.
- Нажмите на кнопку **M** ↓ или **N** ↑, чтобы подтвердить желаемое количество.
- На дисплее появится символ ввода ↵
- Нажмите подтверждающую кнопку **L**, чтобы подтвердить изменение.

Model	Factory setting pre-programmed selection keys	Setting range (125ml/cup)
B5	8, 24, 32, 40 cups	8-40 cups
B10	20, 40, 60, 80 cups	20-80 cups
B20	40, 80, 120, 160 cups	40-160 cups
B40	80, 160, 240, 320 cups	80-320 cups

Таблица 5. Соответствующие количеству чашек кофе кнопки по умолчанию

7.3.3.1 Изменение объемов чашек с помощью программных кнопок G-J

Машина сама подсчитывает количество чашек по умолчанию. Такие установки могут быть изменены.

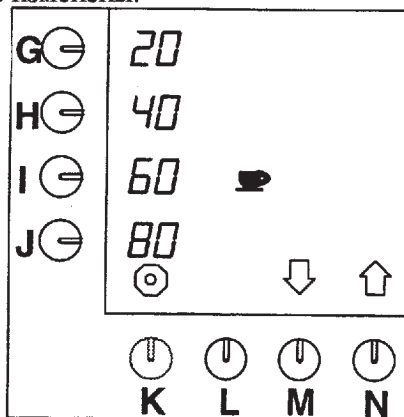


Рис.25 Изменение количества чашек с помощью программных кнопок

- Нажмите кнопку **N** ↑ до появления на дисплее рисунка 25.
- программа по умолчанию кнопок **G-J** может быть изменена.
- Нажмите необходимую кнопку **G, H, I** или **J**, чтобы изменить количество желаемых чашек.
- Нажмите кнопку **M** ↓ или **N** ↑, чтобы выбрать желаемое количество (таб.5).
- символ ввода ↵ появится на экране.

Примечание

- повторите 2 предыдущих действия, чтобы изменить режим других выбранных кнопок (по необходимости).

Примечание

- Когда другой объем чашки чем 125 мл был выбран, объемы, которые указаны в программных кнопках будут также отличаться от объемов, указанных в таб. 5.
- Нажмите кнопки **N** ↑, чтобы пройти к следующей установке (параграф 7.3.6.1) или нажмите остановочную кнопку **K**, чтобы выйти из программного меню

7.3.4. Содержание кувшина

Содержание кувшина может быть установлено, так как не все кувшины имеют одинаковый объем.

- Установленный объем колеблется между 50 и 3000 мл и может быть изменен на 10 мл.
- Установка по умолчанию для кувшина 250 мл.

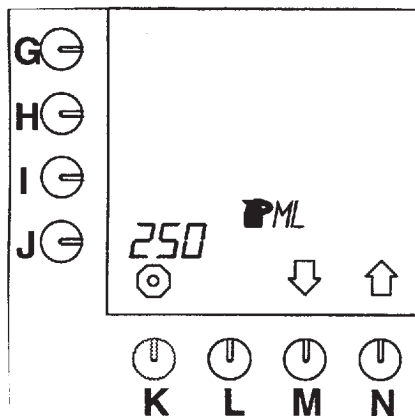


Рис.26 Объем кувшина

- Нажатием кнопки N ↑ до появления на дисплее рисунка 26.
- Нажать программирующую кнопку J
- Позиция зажжется около программирующей кнопки
- Нажать кнопку M ↓ или N ↑, чтобы выбрать желаемое количество.
- символ ввода ← появится на экране.
- Нажмите подтверждающую кнопку L, чтобы подтвердить изменения.

Model	Factory setting pre-programmed selection keys	Setting range (125ml/jug)
B5	4-12-16-20 jugs	4-20 jugs
B10	10-20-30-40 jugs	10-40 jugs
B20	20-40-60-80 jugs	20-80 jugs
B40	40-80-120-160 jugs	40-160 jugs

Таблица 6. Объем кувшинов

7.3.4.1 Изменение объемов кувшинов с помощью кнопок G-J

Машина сама подсчитывает по умолчанию количество сделанных кувшинов. Такие установки могут быть изменены.

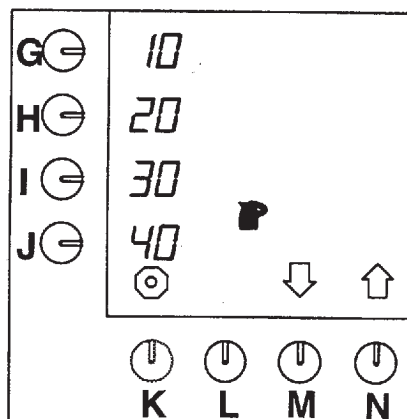


Рис.27 Изменение количества кувшинов программными кнопками.

- Нажмите кнопку N 1 до появления на дисплее рисунка 27.
- программа по умолчанию кнопок G-J может быть изменена.
- Нажмите необходимую кнопку G, H, I или J, чтобы изменить количество желаемых кувшинов.
- Нажмите кнопку M ↓ или N ↑, чтобы выбрать желаемое количество (таб.6).
- символ ввода ← появится на экране.

Примечание

- повторите 2 предыдущих действия, чтобы изменить режим других выбранных кнопок (по необходимости).

Примечание

- Когда другой объем кувшина чем 250 мл был выбран, объемы, которые указаны в программных кнопках будут также отличаться от объемов, указанных в таб. 6.
- Нажмите кнопки N ↑, чтобы пройти к следующей установке (параграф 7.3.6.1) или нажмите остановочную кнопку K, чтобы выйти из программного меню.

7.3.5 Американская единица объема – Галлон

Единица Галлона это неизменяемый объем (рис.28).

1 американскому галлону соответствует 3.7853 литров.

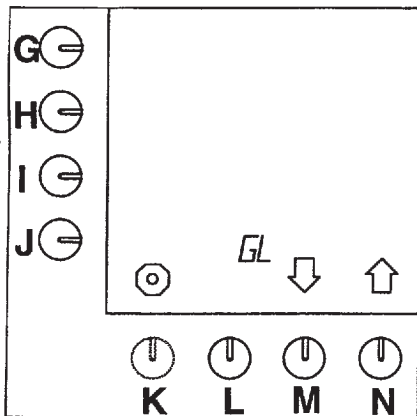


Рис. 28 Изменения программных кнопок для галлона

7.3.5.1 Изменение программных кнопок G-J (Галлон)

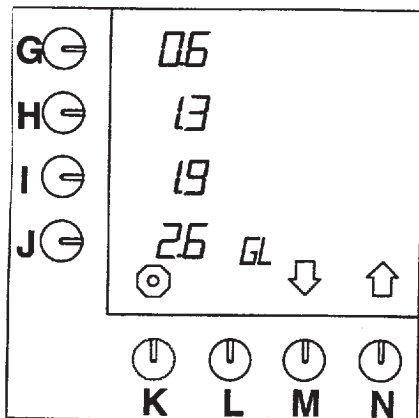


Рис.29 Изменения программных кнопок для галлонов

- Нажмите кнопку N I до появления на дисплее рисунка 29.
- программа по умолчанию кнопок G-J может быть изменена.
- Нажмите необходимую кнопку, чтобы изменить (G, H, I или J).
- Нажмите кнопку M ↓ или N ↑, чтобы выбрать желаемое количество (таб. 7).
- символ ввода ← появится на экране.

Примечание

- повторите 2 предыдущих действия, чтобы изменить режим других выбранных кнопок (по необходимости).
- Нажмите подтверждающую кнопку N ↑, чтобы подтвердить изменение.
- Нажмите выбранную кнопку N ↑, чтобы пройти к следующей установке (параграф 7.3.6.1) или нажмите кнопку остановки программы K, чтобы выйти из программного меню.

Model	Factory setting pre-programmed selection keys	Setting rangeUS-gallon
B5	0,30-0,65-0,95-1,30	0,30-1,30
B10	0,65-1,30-1,95-2,60	0,65-2,60
B20	1,30-2,60-3,95-5,25	1,30-5,25
B40	2,60-5,25-7,90-10,55	2,60-10,55

Таб.7 Установка по умолчанию галлона

7.3.6 Различные установки, такие как система часов, язык настройки и подогрев контейнера

Примечание

- Параметры настройки в этой главе могут устанавливаться последовательно. Не нужно нажимать кнопку подтверждения L до появления необходимых установок (далее в параграфе 7.3.6.3)

Оборудование работает с таймером. Если время не было настроено в самом начале работы на машине или была необходимость изменения его время от времени, установка времени может быть сделана следующим образом:

7.3.6.1

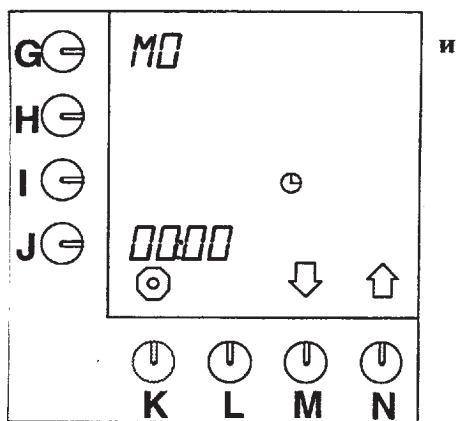


Рис.30 Текущий день и время

- Нажмите кнопку N 1 до появления на дисплее рисунка 30.
- Нажмите программную кнопку G для настройки дня.
- Позиция начнет мигать около программирующей кнопки.
- Нажмите кнопку M ↓ или N ↑, чтобы выбрать текущий день недели (таб.8).
- Нажмите программную кнопку J для настройки времени.
- настройка часов начнет мигать около программирующей кнопки (рис.30).
- Нажмите кнопку M ↓ или N ↑, чтобы выбрать текущий час.
- Нажмите снова программную кнопку J
- позиция минут начнет мигать около программирующей кнопки.
- Теперь установите текущие минуты.

	Days of the week						
EnG	Mo	tu	WE	th	Fr	SA	Su
dEu	Mo	di	Mi	do	Fr	SA	So
FrA	Lu	MA	ME	JE	VE	SA	di
ESP	Lu	MA	Mi	Ju	Vi	SA	do
nEd	MA	di	Wo	do	Vr	ZA	Zo

Таблица 9 Сокращения "Дни недели"

7.3.6.2 Язык настройки

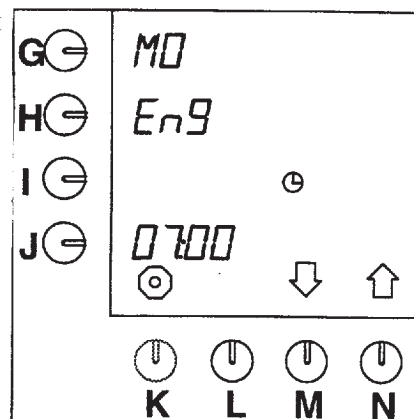


Рис.31 Язык настройки

- Нажмите программную кнопку H и удержите ее 10 секунд.
- после 10 секунд настройка по умолчанию "EnG" появится на дисплее около программирующей кнопки (рис.31).
- Нажмите выбранную кнопку M ↓ или N ↑, чтобы выбрать желаемый язык (таблица 10).
- символ ввода ← появится на экране.
- Нажмите кнопку подтверждения L.
- на дисплее появится день недели на выбранном вами языке около программирующей кнопки.

Avaible languages				
EnG	dEu	FrA	ESP	nEd

Таблица 10 Выбор языка

- Нажмите программную кнопку I и задержите ее на 10 секунд.
- на дисплее появится OFF около программирующей кнопки I и изображение двух контейнеров (рис.32).

- Нажмите кнопку подтверждения L.

7.3.6.3 Установка подогрева контейнера

Примечание

- подогрев кофейного контейнера за 5 минут до процесса приготовления кофе возможен. Это может выполняться следующим образом:

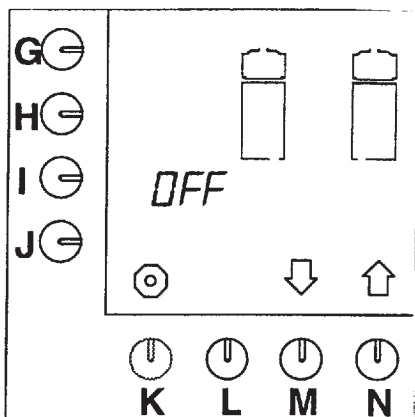


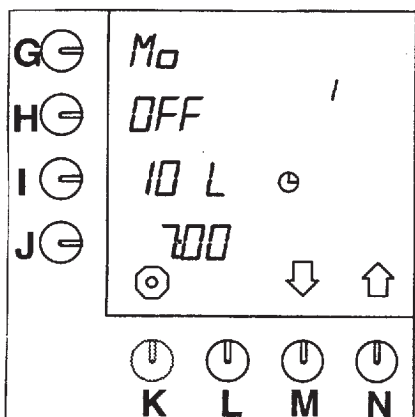
Рис. 32 Подогрев контейнера

7.3.7 Таймер

Здесь находится 14 установок времени для всех дней недели. Как только они активируются через ниже приведенную команду, они будут работать и будут видны в режиме работы пользователя. Все настройки программы могут быть установлены по желанию.

14 пастоек команды выключения ON (рис.33).

- Установки с 1 по 14 на понедельник (MO) – английский язык- (Monday)
- Выключение OFF
- Максимальный объем
- 7 часов



- Нажмите кнопку M ↓ или N ↑, чтобы активировать подогрев.

- на дисплее появится ON в позиции около программирующей кнопки I.

- Затем появится символ ввода ←

- Нажмите кнопку L ← для подтверждения.

- контейнер и установленный объем исчезнут с дисплея.

- Нажмите кнопку остановки программы K, чтобы выйти из программного меню или кнопку L, чтобы пройти к таймеру (параграф 7.3.7).

- около программирующей кнопки на дисплее зажгутся первые две позиции.

- Нажмите кнопку M ↓ или N ↑, чтобы установить желаемые минуты.

Примечание

- Если все настройки устанавливаются по вашему желанию, расположите их от OFF к ON.

- Нажмите программную кнопку H.
- OFF изменится на ON.

- Настройка сейчас может быть изменена на режим работы пользователя.

- Символ ввода ← появится на дисплее.

- Нажмите кнопку подтверждения вашей команды L.
- желаемое время установится сейчас.

Примечание

- Эта команда может быть повториться для 14 установки программного времени.

- Нажмите кнопку N ↑, чтобы пройти до следующего временной настройки (1-14) и повторите выше указанную команду.

• Нажмите одновременно кнопки остановки K и N ↑, чтобы пройти к следующей настройке параграф 7.3.8 или нажмите 2 раза на кнопку K, чтобы выйти из программного меню.

Рис.33 Программные настройки (неактивные)

Настройка времени может быть изменена, как показано ниже:

- Нажмите кнопку **N** ↑ до появления на дисплее рисунка 33.
- Нажмите кнопку подтверждения **L**, чтобы активировать программу.
- Нажмите кнопку **M** ↓ или **N** ↑, чтобы выбрать желаемую установку времени (с 1 по 14).
- Нажмите программную кнопку **G**.
- позиция начнет мигать около программирующей кнопки.
- Нажмите кнопку **M** ↓ или **N** ↑, чтобы выбрать желаемый день (таб.9, параграф 7.3.6.1).
- Нажмите программную кнопку **I**.
- Нажмите кнопку **M** ↓ или **N** ↑, чтобы выбрать желаемый объем.
- Нажмите программную кнопку **J**, чтобы установить желаемое время.

позиции около программирующей кнопки.

- Нажмите кнопку **M** ↓ или **N** ↑, чтобы установить желаемое время.
- Нажмите снова программную кнопку **J**, чтобы установить минуты.

7.3.8 Увеличение времени подачи воды установленными паузами

Требуемое время по умолчанию для заполнения полного кофейного контейнера может быть увеличено настройками паузами. Например, когда необходимо приготовить кофе хорошего качества или используется очень мягкая вода. Когда нужно несколько больше времени для прохода воды через кофейный фильтр. В противном случае объем воды, установленный по умолчанию, будет пропущен системой. Производительность сокращается, что показывается в %.

- Эта устанавливается по умолчанию в 100%, т.к. нет пауз.
- Диапазон установки может быть между 100% и 50%, который будет установлен с шагом в 5%. После установки, машина сама подсчитывает график пауз.
- Установка может быть определена опытным пользователем.
- Минимальное количество, которое

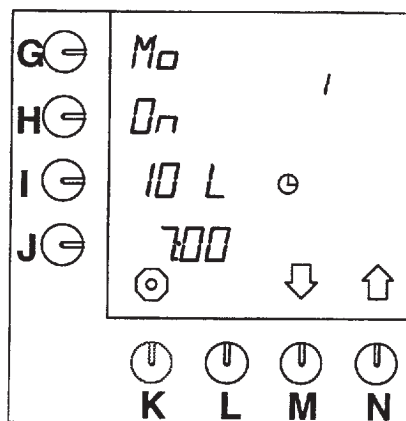


Рис. 34 Предварительная программная установка (активная)

Примечание

- установите настройку на ON, чтобы сделать ее избирательной в режиме работы пользователя. Если настройка установлена на OFF, она не сможет быть избрана в режиме работы пользователя.

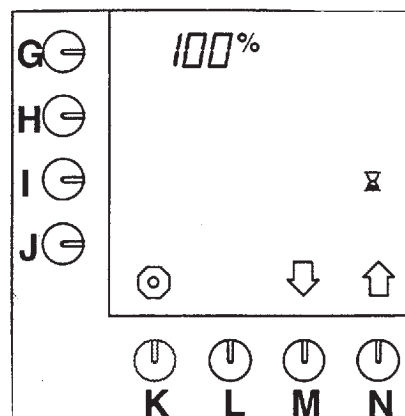


Рис.35 Временная пауза 100%

- Нажмите кнопку **N** ↑ до появления на экране рис.35
- Нажмите программирующую кнопку **G**.
- Позиция начнет мигать около программирующей кнопки.
- Нажмите кнопку **M** ↓ или **N** ↑, чтобы выбрать желаемую программу.
- Символ ввода ← появится на дисплее.
- Нажмите кнопку **L**, чтобы подтвердить изменение.
- Нажмите программирующую кнопку **I**.

Примечание

- Как только это будет сделано, проценты не установятся на 100%.
- Нажмите кнопку **M** ↓ или **N** ↑, чтобы выбрать желаемый объем первой загрузки.
- Символ ввода ← появится на дисплее.

может быть установлено для первой паузы - это уровень фильтрационной корзины +25%.

Model	Factory setting pre-programmed selection keys	Minimum amount first charge
B5	2 liter	2,5 liter
B10	4 liter	5,0 liter
B20	8 liter	10,0 liter
B40	15 liter	20,0 liter

Таблица 11 Минимальный объем при первой загрузке.

7.3.9 Установление времени фильтрации

Когда подача горячей воды через раздаточный носик завершится, потребуется еще времени, пока фильтрационный контейнер не прекратит процесс фильтрации кофе в кофейный контейнер. Требуемое на это время будет зависеть от различных сортов кофе до его помола. Однако время фильтрации может быть изменено.

- установка по умолчанию настроена на 120 секунд.
- Диапазон установки составляет от 0-600 секунд с шагом в 10 секунд.

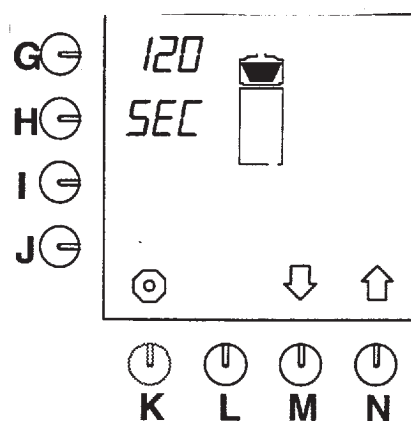


Рис. 36 Время для фильтрации

Время для фильтрации может быть установлено следующим образом:

- Нажмите кнопку N 1 до появления на дисплее рис.36.
- Нажмите программирующую кнопку G.
- промежуток времени мигает около выбранной кнопки

- Нажмите кнопку L, чтобы подтвердить изменение.
- Нажмите кнопку N ↑, чтобы пройти к следующей установке или нажмите кнопку остановки программы K, чтобы выйти из программного меню.

8.3.8 Установленное количество граммов кофе на литр воды (калькуляция кофе)

В режиме работы пользователя это может осуществляться одновременным нажатием кнопки остановки K и одной из предварительно выбранной кнопки G-L. Вы сможете прочитать, сколько граммов кофе может быть использовано для выбранного объема кофе (литров). Для этого может быть установлено. Для этого должно быть установлено первое количество молотого кофе на литр воды. Программа сама подсчитает, сколько молотого кофе должно быть использовано помноженного на количество литров.

- установка количества (по умолчанию) составляет 50 граммов молотого кофе на 1 литр воды.
- Подсчет учитывает факторы корректировки (таблица 12).

Number of litres	Default number of grams of ground coffee
1,0	50
2,0	100
2,5	120
3,0	150
4,0	200
5,0	240
10,0	480
15,0	690
20,0	900
30,0	1280
40,0	1600

Таблица 12 Количество граммов на 1 литр

- Нажмите **M** ↓ или **N** ↑, чтобы выбрать желаемое время в секундах.
- символ ввода ← появится на дисплее.
- Нажмите кнопку подтверждения **L**.
- желаемое время в секундах установилось сейчас.
- Нажмите кнопку **N** ↑, чтобы пройти к следующей установке или остановите программу кнопкой **K**, чтобы выйти из программного меню.
- Нажмите программирующую кнопку **J**.
- количество кофе начнет мигать около выбранной кнопки.
- Нажмите кнопку **M** ↓ или **N** ↑, чтобы выбрать желаемое количество граммов.
- символ ввода ← появится на дисплее.
- Нажмите кнопку подтверждения **L**.
- желаемое количество граммов установилось сейчас.
- Нажмите кнопку **N** ↑, чтобы пройти до следующей установки или нажмите кнопку остановки **K**, чтобы выйти из программного меню.

7.3.12 Установка сигнала для очистки системы приготовления кофе

Примечание

- Сигнал для системы приготовления кофе используется для всех типов установки до 1000 литров (смотри позицию около кнопки **G**).
- Диапазон установки может быть установлен как желаемый между 100 и 9900 литров с шагом в 100 литров.
- Позиция около кнопки **J** дает количество литров уже сделанных. В этом случае это может быть проверено, нужно ли системе в скором времени очиститься или нет.

Предупреждение!

- Когда установка объема достигается символ зуммера и измерительная ложечка будет мигать на дисплее показывая, что машине нужно очиститься.

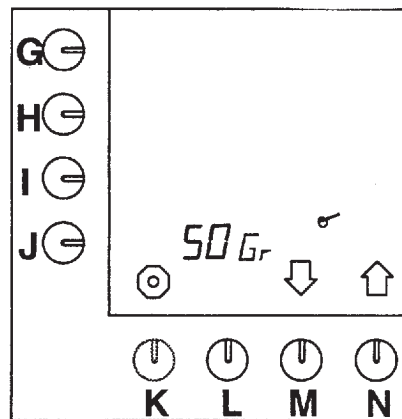


Рис.37 Установка подсчета количества кофе

Количество граммов молотого кофе на 1 литр вода может быть изменен следующим образом:

- Нажмите кнопку **N** ↑ до появления на дисплее рисунка 37.

8.3.9 Чтение общих счетчиков система приготовления кофе

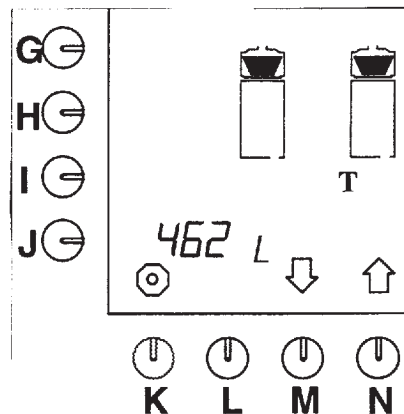


Рис. 38 Общий счетчик системы приготовления кофе

Общее количество приготовленного кофе за период работы машины может быть прочитано следующим образом:

- Нажмите кнопку **N** ↑ до появления на дисплее рис.38.
- Сейчас общее количество сделанного кофе может быть прочитано.

Примечание

- С дисплея можно просчитать максимальное количество литров – 9999. Когда будет сделано больше 9999 литров, нажмите программную кнопку **I**, чтобы все еще читать общее количество литров.
- Нажмите кнопку **N** ↓, чтобы пройти к следующей установке или нажмите кнопку остановки **K**, чтобы выйти из

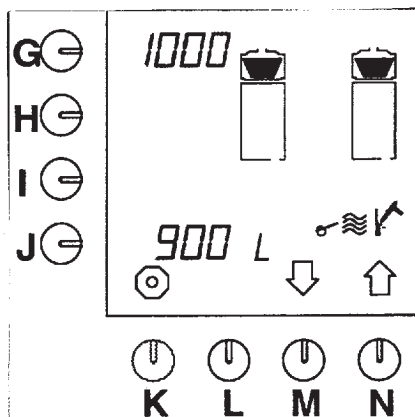


Рис. 39 Сигнал очистки системы приготовления кофе

Сигнал очистки может быть установлен следующим образом:

- Нажмите **M** ↓ до появления на дисплее рисунка 39.
- Нажмите программирующую кнопку **G**.
- Объем начнет мигать около программирующей кнопки.
- Нажмите кнопку **M** ↓ или **N** ↑, чтобы выбрать желаемое количество литров после которого требуется очистка системы.
- На дисплее появится вводный символ ←.
- Нажмите кнопку подтверждения **L**.
- Желасмый объем сейчас был установлен.

8 Исправления сбоев в работе машины

В случае сбоев первый консультант это таблица сбоев. Если не проблемы не смогли разрешиться, проконсультируйтесь с вашим дилером, вашим сервисным механиком или с сервисной службой.

программного меню.

7.3.13 Запуск программы системы приготовления кофе

Смотри параграф 7.2.2

7.3.14 Переустановка счетчика за день работы системы приготовления кофе

Примечание

- Объем дается только в литрах. Даже если объем (параграф 7.3.1) был установлен в чашках, кувшинах или американских галлонах.
- Нажмите кнопку **M** ↓ и подождите немного (около 2 секунд), для того чтобы рассмотреть или откорректировать счетчик в предыдущих программных разделах.

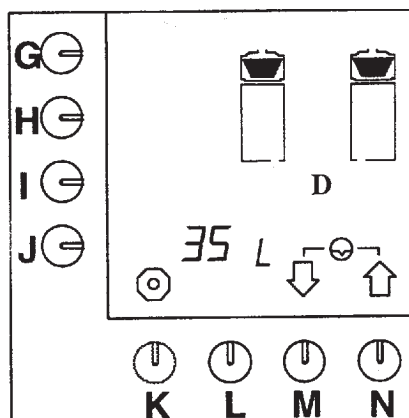


Рис. 40 Переустановка счетчика за день работы машины

Общее количество кофе, сделанного за день может быть прочитано. Счетчик дня может переустанавливаться ежедневно следующим образом:




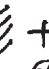
- Нажмите кнопку **M** ↓ до появления на дисплее рисунка 40.
- Нажмите кнопку **M** ↓ и **N** ↑ одновременно.
- счетчик дня переустанавливается.
- Нажмите кнопку **M** ↓, чтобы пройти к следующей установке или нажмите кнопку остановки **K**, чтобы выйти из программного меню.

8.1 Общий анализ сбоев в работе оборудования

Перечень сбоев		
Симптомы	Возможные причины	Действия
1. Ничего не появляется на дисплее	Кнопка E выключена	Переключить кнопку E в положение ON

8.2 Сообщения на дисплее и их значения

В течении нормального использования или во время установок, процедура сообщений может появиться на дисплее. Ниже дается таблица этих сообщений, причины и действия, чтобы вернуть систему к нормальному функционированию.

Сообщения на дисплее			
		Возможные причины	Действия
E1	“ ERR +  +  + beep “	Предохранительное приспособление переполнения системы приготовления кофе активировалось	Повернуть кнопку E в положение OFF и снова на ON. Если необходимо проконсультируйтесь с квалифицированной сервисной службой
E3	“ ERR +  + beep “	Водоснабжение открыто, но вода не поступает	Откройте краник. Если это не помогло, проконсультируйтесь с квалифицированным механиком
E3	ERR +  + beep “	Предохранительное приспособление переполнения системы приготовления кофе активировалось	Повернуть кнопку E в положение OFF. Проконсультируйтесь с квалифицированным механиком