



*Высшая общественная награда Российской Федерации
в сфере производства продовольствия "ЗА ИЗОБИЛИЕ И ПРОЦВЕТАНИЕ РОССИИ"
в номинации «Лидер отечественного машиностроения для отраслей АПК»*

**СИСТЕМА КЛИМАТИЧЕСКАЯ СК01
СИСТЕМА КЛИМАТИЧЕСКАЯ СК02**

**ПАСПОРТ
ИНСТРУКЦИЯ ПО ЭКСПЛУАТАЦИИ**

СК-00.00.000 ПС

EAC

2016 г.

СОДЕРЖАНИЕ

1.	Назначение	3
2.	Общие сведения	3
3.	Технические характеристики	3
4.	Комплектность	4
5.	Устройство и принцип работы	4
6.	Техника безопасности	5
7.	Монтаж	6
8.	Порядок работы	8
9.	Техническое обслуживание	12
10.	Возможные неисправности и способы их устранения	13
11.	Правила транспортирования и хранения	15
12.	Гарантии изготовителя	15
13.	Сведения о сертификации изделия	15
14.	Свидетельство о приёмке	16
	ПРИЛОЖЕНИЕ 1 Гарантийный талон	17
	ПРИЛОЖЕНИЕ 2 Акт приёмки монтажа и пуска системы климатической в эксплуатацию	18
	ПРИЛОЖЕНИЕ 3 Климатическая установка КУ03. Перечень элементов	19
	ПРИЛОЖЕНИЕ 4 Климатическая установка КУ03. Схема электрическая принципиальная	20
	ПРИЛОЖЕНИЕ 5 Пульт управления СК01. Перечень элементов	21
	ПРИЛОЖЕНИЕ 6 Пульт управления СК01. Схема электрическая принципиальная	23
	ПРИЛОЖЕНИЕ 7 Пульт управления СК02. Перечень элементов	24
	ПРИЛОЖЕНИЕ 8 Пульт управления СК02. Схема электрическая принципиальная	26
	ПРИЛОЖЕНИЕ 9 СК01. Схема электрическая подключения	27
	ПРИЛОЖЕНИЕ 10 СК02. Схема электрическая подключения	28
	Рисунок 1. Общий вид и устройство климатической установки	29
	Рисунок 2. Корона	30
	Рисунок 3. Панель управления	31
	Рисунок 4. Схема монтажа и подключения СК в камере расстойного шкафа	32
	Рисунок 5. Ящик для упаковки СК01	33
	Рисунок 6. Ящик для упаковки СК02	33

Настоящий паспорт является техническим документом, совмещающим руководство по эксплуатации и инструкцию по монтажу, пуску, регулированию изделия, удостоверяющим основные параметры и характеристики системы климатической (далее по тексту – СК), и содержит сведения, необходимые для ее правильного монтажа, пуска, регулирования, технического обслуживания и использования по назначению.

Нормальная работа СК гарантируется только при соблюдении указанных ниже условий эксплуатации и обслуживания.

Перед монтажом и эксплуатацией СК необходимо ознакомиться с настоящим паспортом и изложенными в его разделах описаниями, инструкциями, характеристиками и требованиями.

Предприятие-изготовитель оставляет за собой право вносить изменения в конструкцию СК, не ухудшающие ее качество.

1. НАЗНАЧЕНИЕ

СК предназначена для обеспечения и поддержания температурно-влажностного режима внутри изотермического расстойного шкафа при расстойке тестовых заготовок хлебобулочных изделий перед их выпечкой.

Шкаф, в котором будет устанавливаться СК, должен отвечать следующим требованиям: иметь толщину стен, дверей и потолка не менее 40мм, с внутренней обшивкой из нержавеющей стали. Между внутренней и наружной обшивкой стен должен быть проложен неводопоглощающий теплоизолирующий материал, имеющий гигиенический сертификат для пищевой промышленности (например, ППУ, пеноплэкс и т.д.)

Условия эксплуатации СК должны соответствовать климатическому исполнению УХЛ 4.2 ГОСТ 15150-69.

Режим работы – двухсменный (16 - 18 часов).

Нормы качества электрической энергии по ГОСТ 13109-97.

Пример обозначения СК при заказе:

Система климатическая СК01.

Система климатическая СК02.

2. ОБЩИЕ СВЕДЕНИЯ

СК осуществляет выполнение заданных параметров по температуре и влажности в расстойных шкафах.

Заданные в соответствии с технологической инструкцией параметры температуры и влажности циркулирующего воздуха автоматически поддерживаются системой управления.

3. ТЕХНИЧЕСКИЕ ХАРАКТЕРИСТИКИ

3.1. Узлы и детали, входящие в состав СК, соответствуют требованиям технических условий ТУ 5131-003-21346748-2014 и комплекту технической документации.

3.2. Основные размеры и параметры климатической установки (далее по тексту – КУ), входящей в состав СК приведены в таблице 1 и на рисунке 1.

№ п/п	Наименование параметра	Величина	
1	Габаритные размеры КУ в сборе, мм	Высота	690
		Ширина	620
		Глубина	275
2	Диапазон рабочего объема камеры расстойного шкафа для одной КУ, м ³	от 6,5 до 13	
3	Объем воды в ванне, л	5	
4	Номинальная мощность воздушных ТЭНов, кВт	1,0 + 1,5	
5	Номинальная мощность водяного ТЭНа, кВт	3,15	
6	Производительность вентилятора, м ³ /ч	800	
7	Давление воды, не менее, МПа (атм.)	0,3(3)	
8	Рабочее напряжение	380В, трехфазное с нулевым проводом	
9	Максимальный потребляемый ток по фазам, А	L1	4,5
		L2	7,0
		L3	14,5
10	Средняя потребляемая мощность, кВт	6,5	
11	Вес КУ, кг, не более	23	

4. КОМПЛЕКТНОСТЬ

СК поставляется в следующем составе:

- 4.1. Климатическая установка в сборе: для СК01 – 1 шт.; для СК02 – 2 шт.
- 4.2. Корона в сборе – 1 шт.
- 4.3. Датчик температуры – 1 шт.
- 4.4. Датчик влажности – 1 шт.
- 4.5. Кронштейн для установки датчиков температуры и влажности – 1 шт.
- 4.6. Кабель соединительный: для СК01 – 1 шт.; для СК02 – 2 шт.
- 4.7. Комплект эксплуатационной документации: паспорт СК-00.00.000 ПС.
- 4.8. Ящик для упаковки.

5. УСТРОЙСТВО И ПРИНЦИП РАБОТЫ

5.1. Общий вид и устройство климатической установки приведены на рисунке 1. КУ состоит из вентиляторного блока 1 (рисунок 1), блока нагрева воды 2 (ванны 3, водяного ТЭНа 4, датчика уровня 5), двух воздушных ТЭНов 10, термобаллонов защиты от перегрева 6, патрубка для подачи воды 7, помещенных в корпус, выполненный из нержавеющей стали, с подсоединенным к нему электромагнитным клапаном 8. Для удобства обслуживания КУ (очистка от накипи) блок нагрева воды сделан съемным. Включение (отключение) электропитания блока осуществляется с помощью специального разъема 9.

5.2. Система управления (далее по тексту – СУ) шкафа размещена в короне (рисунок 2) и состоит из пульта управления 1, смонтированного в съемном кожухе 2 и монтажной панели, смонтированной внутри на задней стенке 3 короны, комплекта кабелей для подключения КУ и датчиков температуры и влажности. Общий вид панели управления СУ приведен на рисунке 3.

Электрооборудование включает следующие блоки и элементы:

- а) пульт управления с установленными в нем элементами электроавтоматики;
- б) климатическая установка с, смонтированными в нее, электроэлементами:
 - ТЭНы нагрева воздуха;
 - ТЭН нагрева воды;
 - датчики-реле температуры, обеспечивающие защиту ТЭНов КУ от перегрева;
 - электровентилятор циркуляции воздуха;
 - электромагнитный клапан подачи воды;
 - датчик уровня воды.
- в) датчик температуры, устанавливаемый на кронштейне внутри камеры;
- г) датчик влажности, устанавливаемый на кронштейне внутри камеры;
- д) кабель для подключения КУ к пульту управления.

На панели управления (рисунок 2) расположены следующие органы управления:

- панель управления с цифровыми индикаторами температуры, влажности и времени расстойки, индикаторами состояния исполнительных устройств и кнопками;
- сетевой выключатель питания ШР;
- кнопка «EMERGENCY STOP» экстренного отключения электропитания КУ.

Система управления обеспечивает работу в автоматическом режиме:

- регулирование температуры и влажности в камере;
- отсчет одновременно до 8-ми периодов времени расстойки;
- включение звукового сигнала по истечении времени расстойки любого из периодов.

6. ТЕХНИКА БЕЗОПАСНОСТИ

К работе с СК должен допускаться только обученный по профессии персонал, прошедший проверку знаний инструкции по охране труда и ознакомленный с настоящим паспортом.

СК после монтажа и наладки должна отвечать требованиям безопасности и быть принята комиссией по Акту приёмки монтажа и пуска в эксплуатацию (приложение 2).

Работа на СК, не принятой комиссией, запрещается.

При обнаружении неисправности в работе пульта управления или КУ (ненормальный запах, повышенный шум, появление дыма, слезятся глаза, запах горелой изоляции и т.д.) электропитание должно быть немедленно отключено, и его повторное включение возможно только после выявления и устранения всех неисправностей.

При ремонте СК на месте его подключения к электросети должна висеть табличка: «Не включать - работают люди».

ВНИМАНИЕ! КАТЕГОРИЧЕСКИ ЗАПРЕЩАЕТСЯ ОСТАВЛЯТЬ РАБОТАЮЩУЮ СК БЕЗ ПРИСМОТРА.

7. МОНТАЖ

- 7.1. Распаковать СК и ее элементы (согласно п. 4 паспорта) из транспортной тары.
- 7.2. Монтаж СК.
- 7.2.1. Закрепить установку климатическую на потолке камеры расстойного шкафа в рекомендованном для нее месте (рисунок 4).
- 7.2.2. Установить трубопроводы подачи и слива воды.
- 7.2.3. К потолку камеры прикрепить кронштейн датчиков.
- 7.2.4. Закрепить на потолке камеры плафоны освещения (по желанию).
- 7.2.5. К лицевой стене шкафа прикрепить пульт управления.
- 7.2.6. Произвести монтаж электрооборудования и разводку кабелей.

Примечание. Система управления СК позволяет применять лампы для освещения расстойного шкафа суммарной мощностью до 250Вт.

Произвести подключение КУ к водопроводу и канализации.

ВНИМАНИЕ! ПРЕДПРИЯТИЕ-ИЗГОТОВИТЕЛЬ РЕКОМЕНДУЕТ НА ТРУБОПРОВОДЕ ПОДАЧИ ВОДЫ В КУ УСТАНАВЛИВАТЬ ФИЛЬТР ГРУБОЙ ОЧИСТКИ ДЛЯ ИСКЛЮЧЕНИЯ ПОВРЕЖДЕНИЯ ЭЛЕКТРОМАГНИТНОГО КЛАПАНА.

7.2.7. Произвести подключение пульта управления к электросети через кабельный зажим, расположенный на задней стенке пульта управления. Присоединить к блоку клеммников силовую кабель, руководствуясь «Правилами устройства электроустановок» (ПУЭ) и данными, указанными в таблице 2.



Таблица 2



Число и номинальное сечение жил силового кабеля, мм ²	Марки, напряжение и стандарт силового кабеля
Для СК01 - 4x2,5	ВРГ, НРГ, СРГ - 0,66 кВ - ГОСТ 433-73 КГ - 0,66 кВ - ТУ 16.К73.05-93 ВВГ - 1 кВ - ГОСТ 16442-80
Для СК02 - 4x4	

Подсоединить к зажиму заземления печи защитный медный проводник сечением не менее 4 мм², соединенный с контуром заземления.

Категорически запрещается работа без защитного заземления.

7.2.8. Установить температуру срабатывания защитных термореле, расположенных на климатической установке по следующей методике:

- Установить ручки защитных термореле на климатической установке в положение, соответствующее максимальной температуре.
- Включить ШР согласно п.п. 9.1 настоящего паспорта.
- Установить значение влажности меньше текущего (индикатор  не должен светиться), а температуры – на 50°C (индикатор  должен светиться, если 50°C не устанавливается, то проверить установочный параметр MA t C).

- При приближении температуры к 50°C, вращая ручку защитного термореле воздушных ТЭНов, в сторону уменьшения температуры срабатывания, добиться выключения контактора ТЭНов. После чего повернуть ручку в обратную сторону на 40...45°C.
- Установить максимально возможное значение влажности (индикатор  должен светиться), а температуры – меньше текущего (индикатор  не должен светиться).
- Дождаться закипания воды в ванне КУ, после чего, вращая ручку защитного термореле водяного ТЭНа, в сторону уменьшения температуры срабатывания, добиться выключения контактора ТЭНа. После чего повернуть ручку в обратную сторону на 20...25°C.

7.2.9. Провести пробное включение расстойного шкафа и убедиться в отсутствии течи воды в соединениях трубопроводов.

7.3. Запуск СК в расстойном шкафу (ШР).

Проверить работоспособность ШР на холостом ходу, включив ШР согласно разделу п.7.4 настоящего паспорта.

7.4. Подготовка ШР к включению.

Перед первоначальным пуском ШР необходимо:

- 7.4.1. Проверить визуально изоляцию всех электрических соединений и проводки при отключенном напряжении питания.
- 7.4.2. Проверить наличие цепей заземления.
- 7.4.3. Проверить надёжность крепления механических соединений.

7.5. К моменту готовности тестовых заготовок разогреть шкаф и увлажнить воздух в нем до параметров, заданных технологической инструкцией, руководствуясь прилагаемой инструкцией по эксплуатации на панель управления и технологией расстойки конкретного типа тестовых заготовок. Предварительно сформованные тестовые заготовки уложить на листы или в формы и установить их на стеллажную тележку.

7.6. Провести пробную расстойку, полностью загрузив в ШР стеллажные тележки, с уложенными по всей высоте тестовыми заготовками.












7.7. По завершении работ выключить ШР и закрыть запорный кран.

7.8. После окончания работ, указанных в разделе 7 настоящего руководства по эксплуатации, необходимо составить акт приёмки монтажа и пуска СК в эксплуатацию по форме, указанной в приложении 2.

8. ПОРЯДОК РАБОТЫ

8.1. Включение СК


ВНИМАНИЕ! ПЕРЕД КАЖДЫМ ВКЛЮЧЕНИЕМ ШКАФА УСТАНОВИТЬ РУКОЯТКУ ЗАПОРНОГО КРАНА НА ВХОДЕ ВОДОПРОВОДА В ШР В ПОЛОЖЕНИЕ «ОТКРЫТО» НА 1/2 ОТ МАКСИМАЛЬНОГО РАСХОДА.

- а) Повернуть сетевой выключатель в положение «I».
- б) Убедиться, что на дисплее панели управления появляется номер версии программного обеспечения, который через несколько секунд сменяется показаниями фактической температуры и влажности, а дисплей таймера выключен.
- в) Нажать кнопку  на панели управления, при этом включится таймер.
- г) Нажать кнопку  (с изображением термометра) и проконтролировать заданный параметр на температурном дисплее, который можно изменить:
- для увеличения – нажать кнопку ;
 - для уменьшения – нажать кнопку ;
 - через 15 сек. после последнего нажатия кнопки автоматически появляется цифровая индикация текущего значения температуры.
- д) Нажать кнопку  (с изображением облака) и проконтролировать заданный параметр на дисплее влажности, который можно изменить:
- для увеличения – нажать кнопку ;
 - для уменьшения – нажать кнопку ;
 - через 15 сек. после последнего нажатия кнопки автоматически появляется цифровая индикация текущего значения влажности.
- е) Установить необходимое время расстойки, для чего нажать кнопку  (с изображением часов) при этом - начнет мигать десятичная точка справа от показаний минут - теперь можно ввести показания минут. При повторном нажатии кнопки - начнет мигать десятичная точка справа от показаний часов - теперь можно ввести показания часов:
- для увеличения минут (часов) – нажать кнопку ;
 - для уменьшения минут (часов) – нажать кнопку ;
 - через 15 секунд после последнего нажатия кнопки установленное время «запоминается», и дисплей таймера переходит в рабочий режим.
- ж) Включить таймер нажатием на кнопку .



Примечание. Установленные значения температуры, влажности и интервала времени на таймере должны соответствовать технологии расстойки конкретного типа тестовых заготовок или режиму прогрева ШР.

8.2. Рабочий режим




Для расстаивания заготовок необходимо выполнить следующие действия, руководствуясь инструкцией по эксплуатации на панель управления, пункта 8.1. и в соответствии с технологической инструкцией производства хлебобулочных изделий:

- а) установить температуру и влажность (см. п.п. г, п.п. д пункта 8.1.);
- б) установить время расстойки (см. п.п. е, пункта 8.1.);
- в) открыть дверь ШР;
- г) закатить в ШР тележку с тестовыми заготовками;
- д) закрыть дверь ШР;
- е) нажать кнопку  на панели таймеров для начала обратного отсчета времени.


Если технологический процесс расстойки предусматривает несколько временных интервалов (например, в камеру закатывается несколько тележек с тестовыми заготовками в разное время), то необходимо включить несколько таймеров. При этом следует учитывать то, что максимальное количество доступных таймеров ограничено настроечным параметром - "Ti Nr" (см. таблицу 3).

Для включения следующего таймера, необходимо нажать кнопку . При этом время включаемого таймера будет равно установленному времени предыдущего включенного таймера. Если время включаемого таймера должно отличаться от предыдущего, то следует выполнить действия согласно п.п. е пункта 8.1 и лишь затем нажать кнопку .


По мере включения таймеров начинают светиться светодиоды в правой части окна индикации времени. При этом светодиод текущего таймера будет моргать.

Для просмотра оставшегося времени всех активных таймеров следует нажимать кнопку  или  без предварительного нажатия кнопки . При этом мигающий светодиод будет указывать на выбранный таймер.



При необходимости - контролировать текущие и заданные значения температуры и влажности.

В рабочем режиме все исполнительные силовые устройства находятся под управлением СУ СК. Включенное состояние исполнительных устройств индицируется светодиодной индикацией на панели управления. При включении ТЭНов нагрева воздуха в случае, если температура в камере меньше заданной, загорается светодиод .

При включении вентилятора циркуляции загорается светодиод .


При включении ТЭНов нагрева воды в случае, если влажность в камере меньше заданной, загорается светодиод .

При достижении заданных параметров по температуре и влажности соответствующие светодиоды гаснут, что свидетельствует о выключении соответствующих ТЭНов..

При включении электромагнитного клапана в случае, если объем воды в ванне КУ недостаточен, загорается светодиод , а после заполнения ванны этот светодиод гаснет. Если в течение времени, установленного в параметрах панели управления STM РС-3D, сигнал о заполнении ванны водой не поступил, то светодиод, индицирующий работу электромагнитного клапана, гаснет, а загорается красный светодиод аварийного предупреждения «авария» - . При этом клапан закрывается. ТЭН нагрева воды отключается.

Для включения освещения в камере – однократно нажать кнопку .


Повторное нажатие на эту кнопку приводит к выключению освещения.


По окончании времени расстойки в течение 15 секунд звучит звуковой сигнал, который можно отключить кнопкой  на панели таймеров.

Далее необходимо визуально контролировать качество расстойки и по ее завершении:

- открыть дверь ШР;
- выкатить тележку с изделиями;
- закрыть дверь ШР.

8.3. Выключение расстойного шкафа

- а) Для выключения расстойного шкафа нажать кнопку .
- б) Отключить питание, повернув сетевой выключатель в положение «0».
- в) Аварийное выключение исполнительных органов ШР осуществляется кнопкой «EMERGENCY STOP».

Примечание. При ошибочном нажатии на кнопку  (выключения), в случае если хотя бы один таймер ведет отсчет времени, СУ не выключится сразу. При этом панель управления на дисплее таймера в течение 15 секунд будет выдавать сообщение «Sto», перемежающееся с обратным отсчетом времени от 15 до 0. Для отмены выключения в это время необходимо нажать кнопку «ON/OFF». В противном случае, через 15 секунд СУ выключается.

8.4. Санитарная обработка СК

В целях обеспечения нормативного срока службы СК необходимо периодически производить его санитарную обработку:

- а) протирать тряпкой, смоченной в моющем растворе, передние лицевые части КУ;
- б) протирать сухой тряпкой панель управления.



ВНИМАНИЕ! ЗАПРЕЩАЕТСЯ МЫТЬ КУ СТРУЕЙ ВОДЫ.



8.5. Установочные параметры

Установочные параметры выставляются на заводе-изготовителе. Они доступны пользователю и могут быть им изменены. Все параметры можно условно разделить на две группы:

- параметры конфигурации СУ – устанавливаются в соответствии с конкретным вариантом комплектации СК и не должны изменяться пользователем;
- технологические параметры – определяют режим работы подключенного оборудования и могут быть изменены пользователем в соответствии с технологическим процессом расстойки.

Все установочные параметры выставлены на заводе изготовителе в соответствии с конкретной конфигурацией климатического оборудования и типового технологического процесса расстойки, и могут быть изменены только квалифицированным специалистом. При этом необходимо руководствоваться схемой электрической принципиальной, инструкцией на панель управления, технологическим процессом расстойки и настоящим паспортом.

Чтобы ввести параметры, необходимо одновременно нажать и удерживать кнопки  и  в течение 5 секунд, когда СУ находится в выключенном состоянии (т.е. индикация температуры и влажности присутствует, а таймеров нет). Изменяемые параметры указаны в таблице 3.

На левом и центральном дисплеях указывается название параметра, на правом – показания. При нажатии кнопки с изображением лампочки последовательно показываются параметры, которые можно модифицировать нажатием кнопок  и .



Чтобы выйти из режима ввода параметров, нажмите одновременно кнопки  и , или не нажимайте никакие кнопки в течение 15 секунд.

Таблица 3

№	Установочный параметр	Описание	Показания	По умолчанию	Требуемое значение
1	r.h. typ	Парогенератор: с вентилятором или форсункой	Fa\no	Fa	Fa*
2	PR r.h.	Датчик относительной влажности	Ye\no	Ye	Ye*
3	Pr. Tr	Дополнительный датчик температуры ванны	Ye\no	No	No*
4	MA t C	Максимальная задаваемая температура	0 – 50 °С	45	50
5	MA r h	Максимальная задаваемая относительная влажность	0-99%	95	95
6	HU Pr	Подача пара перед нагревом	Ye\no	No	No*
7	IS t C	Гистерезис нагрева.	1-5 °С	2	2
8	IS r.h.	Гистерезис влажности.	2-10%	3	3
9	TE tr	Температура датчика ванны (не используется).	0-90 °С	75	75
10	No ON	Время включения форсунки (не используется)	0-10 с	5	5
11	No OF	Время паузы форсунки (не используется)	0-20 с	10	10
12	Lt tr	Максимальное время подачи воды в парогенератор	0-5 min	1	1*
13	FS On	Скорость вентилятора с включенными ТЭНами	Hi\Lo	Hi	Hi*
14	FS OF	Скорость вентилятора с выключенными ТЭНами	00 Lo Hi	Lo	Lo
15	FA dE	Задержка выключения вентилятора после выключения ТЭНов (Co – непрерывная работа)	0-99сек \Co	Co	Co*
16	dI LO	Сервисный параметр	YE\no	no	-
17	Ti Nr	Количество имеющихся таймеров	1,2,4,6,8	4	8
18	tE FI	Фильтр индикации температуры	1-30	1	1
19	HU FI	Фильтр индикации влажности	1-30	1	1

Запрещается изменять значения установочных параметров, указанных в таблице 3 отмеченных знаком «*». Изменение этих параметров ведет к нарушению корректной работы шкафа.

При нарушении данного требования завод-изготовитель оставляет за собой право снять с себя гарантийные обязательства!

8.6. ТЕХНИЧЕСКОЕ ОБСЛУЖИВАНИЕ

8.7. Раздел «Техническое обслуживание» предназначен для персонала, эксплуатирующего СК, и работников технического обслуживания.

Техническое обслуживание СК включает следующие виды работ:

- ежедневное техническое обслуживание;
- ежемесячное техническое обслуживание (регламентное обслуживание).

Порядок ежедневного технического обслуживания:

- перед началом работы произвести внешний осмотр, убедиться в целостности составных частей конструкции, отсутствии нарушений изоляции подводящего кабеля и заземления.

При регламентном техническом обслуживании ежемесячно выполняются работы, отмеченные знаком «*» в таблице 4.

8.8. Ежемесячно (при отсутствии системы очистки воды – еженедельно) необходимо производить очистку фильтра на входе воды в КУ и осмотр внутренней поверхности ванны, датчиков уровня и нагревательного элемента блока нагрева воды на предмет появления накипи. При ее появлении произвести обработку средством для снятия накипи, разрешенным к применению в пищевой промышленности (например, ТМС ДМ ТУ 2383-002-56478541-01). Для этого необходимо:

- а) отсоединить разъем электропитания 9 (рисунок 1) блока нагрева воды;
- б) снять блок нагрева воды, ослабив четыре винта и повернув фиксаторы;
- в) слить имеющуюся воду и промыть ванну 3;
- г) залить в ванну средство для снятия накипи до уровня, при котором электроды датчиков будут погружены в средство;
- д) обработку производить в соответствии с инструкцией на применяемое средство;
- е) по окончании обработки промыть ванну водой и установить блок нагрева воды в обратной последовательности.

9.3. Ежемесячно проводить следующие работы:

- а) проверить визуально изоляцию всех электрических соединений и проводки при отключенном напряжении питания;
- б) проверить наличие цепей заземления;
- в) проверить надёжность крепления механических соединений.

9. ВОЗМОЖНЫЕ НЕИСПРАВНОСТИ И СПОСОБЫ ИХ УСТРАНЕНИЯ

Текущий ремонт выполняется при необходимости восстановления работоспособности СК. Содержание работ при текущем ремонте СК приведено в таблице 4.

Таблица 4

Неисправность	Причина	Выполнить работы
1. При включении СК индикаторы панели управления не работают.	1) Нет напряжения питания в сети.	Подать напряжение питания.
	2) Качество электрической энергии не соответствует ГОСТ 13109-97.	Проверить параметры электрической сети.
	3) Сработал автоматический выключатель цепи управления.	Выявить и устранить причину. Ввести выключатель.
2. При работе СК не происходит регулирование температуры.	1) Неправильная установка температуры или настроечных параметров.	Проверить установку температуры и параметров панели управления.
	2) Неисправен датчик температуры.	Проверить исправность датчика температуры.
	3) Неисправны воздушные ТЭНы.	Проверить воздушные ТЭНы и, при необходимости, заменить.
	4) Неправильная установка температуры срабатывания защитного датчика-реле воздушных ТЭНов.	Проверить настройку датчика-реле воздушных ТЭНов.
3. При работе СК не растет влажность, нет регулирования влажности.	1) Неправильная установка влажности или настроечных параметров.	Проверить установку влажности и параметров панели управления.
	2) Неисправен водяной ТЭН.	Проверить водяной ТЭН и, при необходимости, заменить.
	3) Неправильная установка температуры срабатывания защитного датчика-реле водяного ТЭНа.	Проверить настройку датчика-реле.
	4) Нет подачи воды в ванну КУ.	Установить причину и обеспечить подачу воды.
	5) Неисправен датчик влажности.	Проверить исправность датчика влажности.
4. При включении СК возникает повышенный шум вентилятора.	Попадание постороннего предмета в вентилятор.	Проверить вентилятор.

Неисправность	Причина	Выполнить работы
5. Запах горелой изоляции, нагрев винтов и гаек зажимов электрических контактов.	Ослабли зажимы электрических контактов проводов, пускателей, реле, выключателей, ТЭНов, вентилятор.	Подтянуть винты и гайки всех зажимов электрических контактов (*).

Примечание. Работа, отмеченная значком «*», должна выполняться при ежемесячном техническом обслуживании СК.

Список аварийных сообщений, выдаваемых на индикаторы панели управления.

О неполадках сообщают мигающий дисплей и звуковой сигнал. Сигнал о серьезных неполадках (остановка работы) подается всегда непрерывно, пока устройство не отремонтируют, а информация о небольших неполадках (которые не останавливают работу) появляется при их первом возникновении и в начале каждой фазы, ее можно стереть нажатием кнопки (часы + звуковой сигнал).

Как только причина, вызвавшая сигнал тревоги, устранена, сигнал тревоги автоматически выключается, и работа продолжается в обычном режиме.

- Сообщение: **Pr Ca Er**
Неисправен датчик температуры шкафа.
Влажность: высокая.
Если устройство работает, нагревательные элементы не контролируются.
- Сообщение: **Pr rh Er**
Неисправен датчик влажности.
Влажность: невысокая.
Регулировка влажности осуществляется по открытой схеме, как будто датчик не установлен. На дисплее влажности мигают заданные показатели.
- Сообщение: **Ua Er**
Нехватка воды.
Влажность: низкая.
Контакт датчика уровня все еще открыт, хотя время активизации подачи воды вышло. Возможны две причины: воды действительно не хватает (невозможно создать необходимую влажность), или неисправен датчик уровня. СК продолжает работать, но сигнал об открытом контакте датчика уровня игнорируется, гидростатическая нагрузка не контролируется и нагревательный элемент ванны не включается.
Мигает сигнальная лампа гидростатической нагрузки.
Когда контакт датчика уровня закрывается, сигнал не подается и работа продолжается в обычном режиме.
- Сообщение: **Th Pr Er**
Защита моторов.
Влажность: высокая.
Если СК работала, она останавливается.

- Сообщение: **Vo Lt Fa**

Падение напряжения.

Влажность: невысокая.

Сигнал подается, если падение напряжения продолжается дольше 5 минут. Когда напряжение восстановлено, работа возобновляется в обычном режиме.

10. ПРАВИЛА ТРАНСПОРТИРОВАНИЯ И ХРАНЕНИЯ

Срок хранения СК в заводской упаковке, в складских помещениях - 1 год.

Срок хранения исчисляется со дня изготовления СК.

СК должны храниться в заводской упаковке в один ярус. При нарушении потребителем условий и срока хранения СК, предприятие-изготовитель не несет ответственности за ее работоспособность.

СК в заводской упаковке может транспортироваться любым видом транспорта в соответствии с «Правилами перевозки грузов», действующими для данного вида транспорта в один ярус.

11. ГАРАНТИИ ИЗГОТОВИТЕЛЯ

Предприятие-изготовитель гарантирует работоспособность СК при соблюдении потребителем правил транспортирования, хранения, монтажа, эксплуатации и технического обслуживания, установленных настоящим паспортом.

Гарантийный срок эксплуатации СК - 12 месяцев со дня ввода в эксплуатацию, но не более 18 месяцев со дня поступления его к потребителю.

В период гарантийного срока предприятие-изготовитель устраняет все неисправности, выявленные в процессе эксплуатации по вине изготовителя при условии соблюдения правил, установленных настоящим паспортом.

12. СВЕДЕНИЯ О СЕРТИФИКАЦИИ ИЗДЕЛИЯ

Составные части изделия прошли сертификацию в составе шкафов расстойных «КЛИМАТ-АГРО».

Регистрационный номер декларации о соответствии:

ТС N RU Д-RU.АИ62.В.00443

Срок действия - с 01.12.2014 г. по 29.11.2019 г.

Орган, зарегистрировавший декларацию о соответствии – Орган по сертификации продукции «ПРОФИСЕРТ» ООО «Центр сертификации «СОБУС» РОСС.RU.

0001.11АИ62

111024, Москва, ул. 3-я Кабельная, д.1, стр.1. Тел. (495)673-12-08.

13.СВИДЕТЕЛЬСТВО О ПРИЁМКЕ

Система климатическая, модель СК____, заводской номер_____ изготовлена и принята в соответствии с обязательными требованиями государственного стандарта ГОСТ 27570.38-92 «Частные требования к электрическим шкафам с принудительной циркуляцией воздуха для предприятий общественного питания», действующей технической документацией и признана годной для эксплуатации.

Начальник ОТК

М.П. _____
 должность личная подпись расшифровка подписи

Приложение 2

АКТ

приёмки монтажа и пуска системы климатической в эксплуатацию

Мы, нижеподписавшиеся, удостоверяем, что

Система климатическая

Модель _____,

Заводской номер _____,

Дата выпуска _____.

1. Смонтирована _____
наименование организации монтажа и наладки

на месте постоянной эксплуатации

наименование эксплуатирующей организации

в соответствии с разделом 7 настоящего паспорта.

2. Прошла испытания на холостом ходу в течение 3-х часов.

3. Произведено _____ пробных циклов расстойки хлебобулочных изделий.

Система климатическая СК _____ после монтажа и наладки соответствует техническим данным, принята организацией _____ для технического обслуживания и признана годной для эксплуатации.

Подписи и фамилии представителей
организаций:

Монтажа и наладки _____

Технического обслуживания
и ремонта _____

Эксплуатирующая организация _____

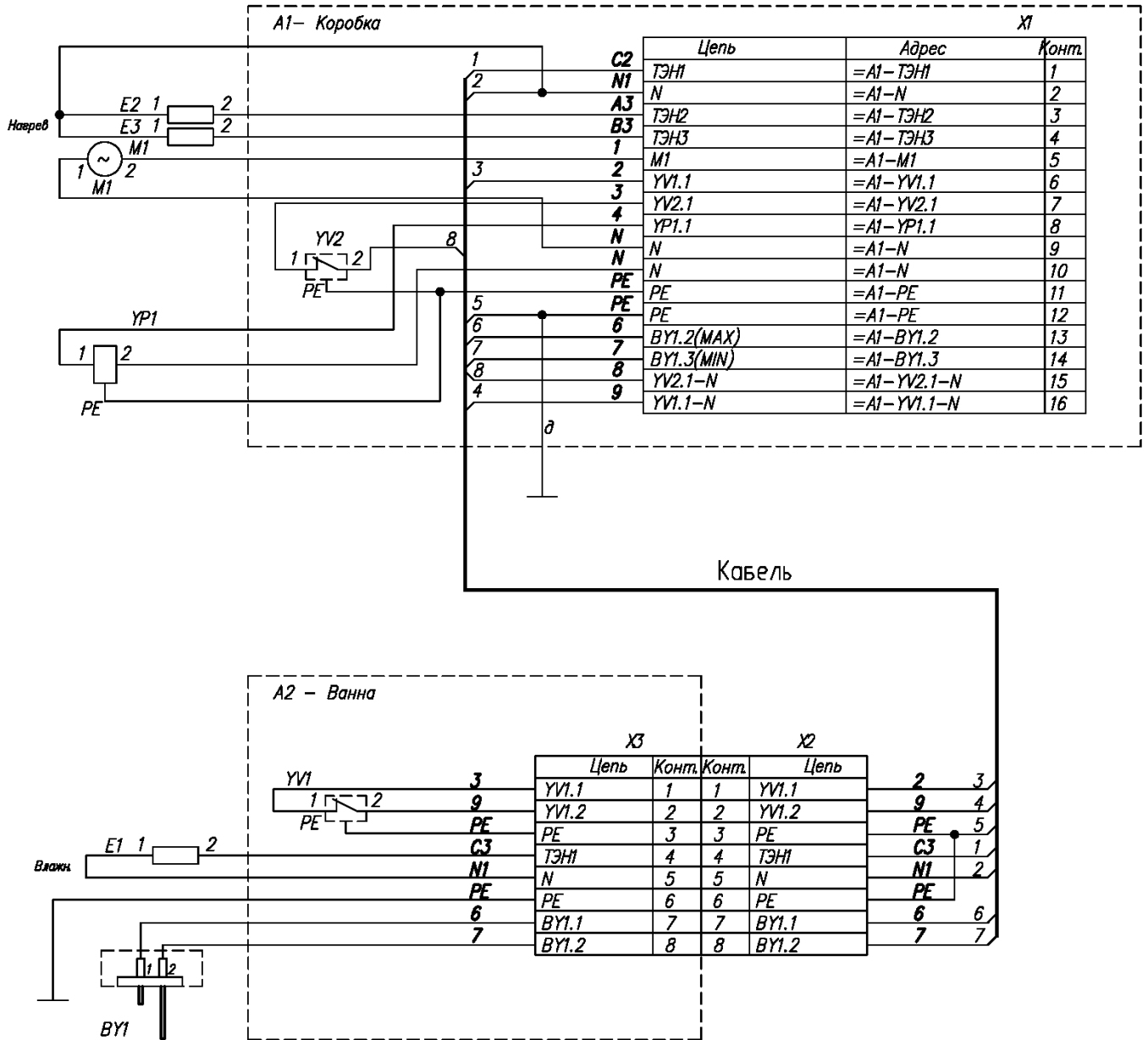
ПРИЛОЖЕНИЕ 3

**Климатическая установка КУ03.
Перечень элементов**

Поз. обозначение	Наименование	Кол.	Примечание
ВУ1	Датчик уровня воды	1	
E1	Электронагреватель	1	
E2	Электронагреватель	1	
E3	Электронагреватель	1	
M1	Вентилятор	1	
УР1	Клапан электромагнитный	1	
УV1, УV2	Термореле защитное	2	
X1	Колодка клеммная	1	
X2	Розетка	1	
X3	Вилка	1	

ПРИЛОЖЕНИЕ 4

**Климатическая установка КУ03.
Схема электрическая принципиальная**



ПРИЛОЖЕНИЕ 5

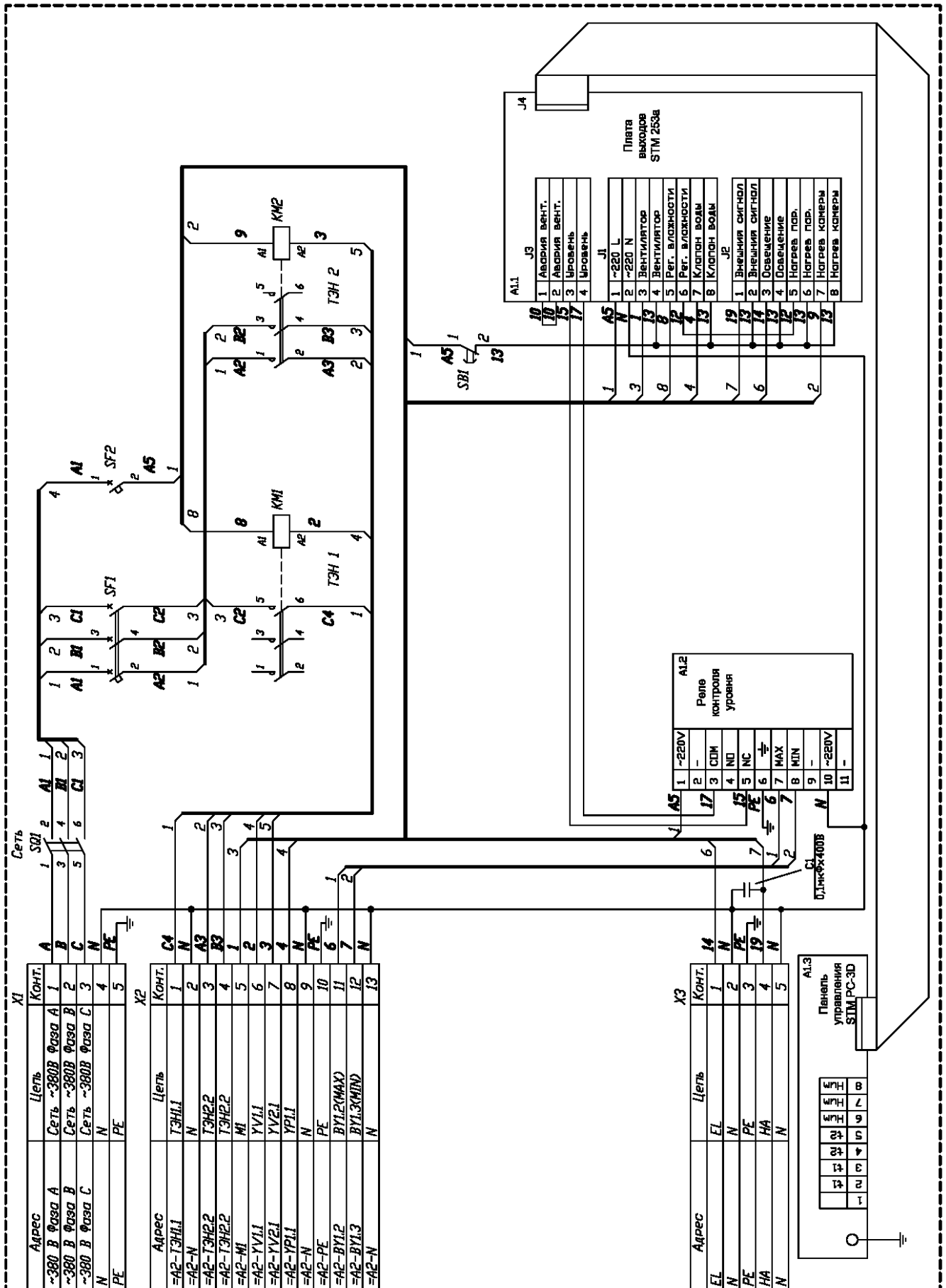
**Пульт управления СК01.
Перечень элементов**

Поз. обозначение	Наименование	Кол	Примечание
A1.1	Плата коммутации из комплекта системы управления расстойным шкафом	1	
A1.2	Реле контроля уровня	1	
A1.3	Панель управления из комплекта системы управления расстойным шкафом	1	
C1	Конденсатор 0,1мкФ-400В	1	
KM1, KM2	Контактор электромагнитный 16А, ~220В, 50Гц	2	
SB1	Выключатель кнопочный красный «грибок» с фиксацией	1	
	контакт НЗ, 250В, 6А		
	Монтажная колодка		
SF1	Выключатель автоматический трехполюсный C25, 25А	1	
SF2	Выключатель автоматический однополюсный C6, 6А	1	
SQ1	Выключатель 32А с ручкой.	1	
X1	Колодка клеммная	*	* Наборная
	Клемма 10 мм ² серая	3	Клеммы 1...3
	Клемма 10 мм ² "0" синяя	1	Клемма 4
	Клемма 10 мм ² "земля" желто-зеленая	1	Клемма 5
X2	Колодка клеммная	*	* Наборная
	Клемма 4 мм ² серая	9	Клеммы 1, 3÷8, 11, 12

Поз. обозначение	Наименование	Кол	Примечание
	Клемма 4 мм ² "0" синяя	3	Клемма 2, 9, 13
	Клемма 4 мм ² "земля" желто-зеленая	1	Клемма 10
ХЗ	Колодка клеммная	*	* Наборная
	Клемма 4 мм ² серая	2	Клемма 1, 4
	Клемма 4 мм ² "0" синяя	2	Клемма 2, 5
	Клемма 4 мм ² "земля" желто-зеленая	1	Клемма 3

ПРИЛОЖЕНИЕ 6

Пульт управления СК01.
 Схема электрическая принципиальная



Адрес	Цель	Конт.
~380 В Фаза А	Сеть ~380В Фаза А	1
~380 В Фаза В	Сеть ~380В Фаза В	2
~380 В Фаза С	Сеть ~380В Фаза С	3
N	N	4
PE	PE	5

Адрес	Цель	Конт.
=A2-ТЭН1.1	ТЭН1.1	1
=A2-N	N	2
=A2-ТЭН2.2	ТЭН2.2	3
=A2-ТЭН2.2	ТЭН2.2	4
=A2-MI	MI	5
=A2-YV1.1	YV1.1	6
=A2-YV2.1	YV2.1	7
=A2-YP1.1	YP1.1	8
=A2-N	N	9
=A2-PE	PE	10
=A2-BY1.2	BY1.2(MAX)	11
=A2-BY1.3	BY1.3(MIN)	12
=A2-N	N	13

Адрес	Цель	Конт.
EL	EL	1
N	N	2
PE	PE	3
HA	HA	4
N	N	5

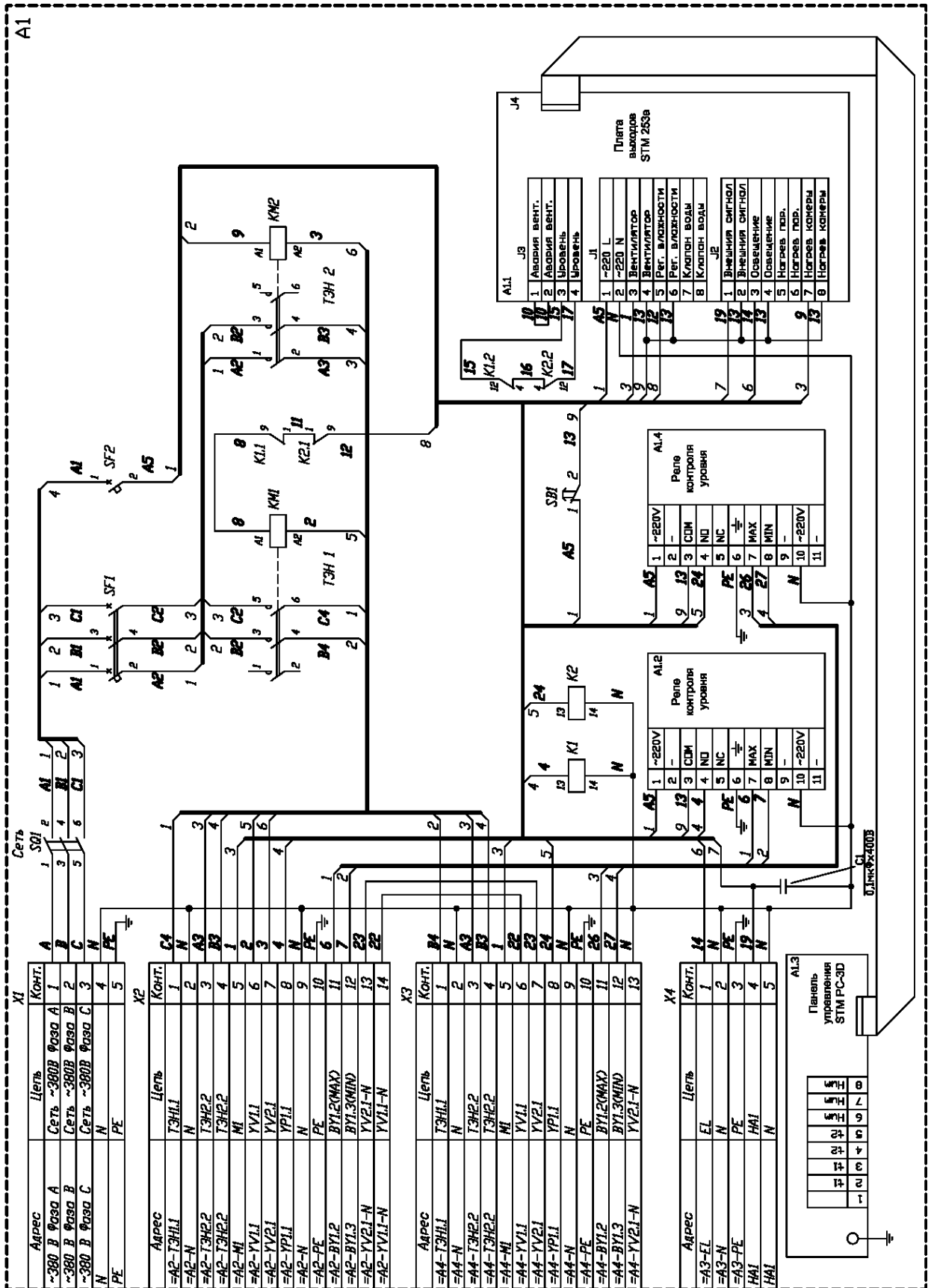
ПРИЛОЖЕНИЕ 7

**Пульт управления СК02.
Перечень элементов**

Поз. обозначение	Наименование	Кол	Примечание
A1.1	Плата коммутации из комплекта системы управления расстойным шкафом	1	
A1.2, A1.4	Реле контроля уровня	2	
A1.3	Панель управления из комплекта системы управления расстойным шкафом	1	
C1	Конденсатор 0,1мкФ-400В	1	
K1, K2	Реле 220В, 50Гц с колодкой	2	
KM1, KM2	Контактор электромагнитный 16А, ~220В, 50Гц	2	
SB1	Выключатель кнопочный красный «грибок» с фиксацией	1	
	контакт НЗ, 250В, 6А		
	Монтажная колодка		
SF1	Выключатель автоматический трехполюсный C32, 32А	1	
SF2	Выключатель автоматический однополюсный C6, 6А	1	
SQ1	Выключатель 32А , с ручкой.	1	
X1	Колодка клеммная	*	* Наборная
	Клемма 10 мм ² серая	3	Клеммы 1...3
	Клемма 10 мм ² «0» синяя	1	Клемма 4
	Клемма 10 мм ² «земля» желто-зеленая	1	Клемма 5
X2	Колодка клеммная	*	* Наборная
	Клемма 4 мм ² серая	11	Клеммы 1, 3÷8, 11÷14

Поз. обозначение	Наименование	Кол	Примечание
	Клемма 4 мм ² “0” синяя	2	Клемма 2, 9
	Клемма 4 мм ² “земля” желто-зеленая	1	Клемма 10
X3	Колодка клеммная	*	* Наборная
	Клемма 4 мм ² серая	9	Клеммы 1, 3÷8, 11, 12
	Клемма 4 мм ² “0” синяя	3	Клемма 2, 9, 13
	Клемма 4 мм ² “земля” желто-зеленая	1	Клемма 10
X4	Колодка клеммная	*	* Наборная
	Клемма 4 мм ² серая	2	Клемма 1, 4
	Клемма 4 мм ² “0” синяя	2	Клемма 2, 5
	Клемма 4 мм ² “земля” желто-зеленая	1	Клемма 3

Пульт управления СК02.
 Схема электрическая принципиальная



Сеть

Адрес	Цель	Конт.
~380 В Фаза А	Сеть ~380В Фаза А	1
~380 В Фаза В	Сеть ~380В Фаза В	2
~380 В Фаза С	Сеть ~380В Фаза С	3
N	N	4
PE	PE	5

Сеть

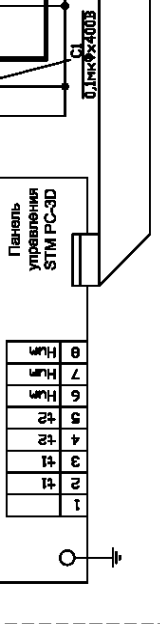
Адрес	Цель	Конт.
=A1-TЭН1	TЭН1	1
=A2-N	N	2
=A2-TЭН2	TЭН2	3
=A2-TЭН2	TЭН2	4
=A2-MI	MI	5
=A2-YV1	YV1	6
=A2-YV2	YV2	7
=A2-YP1	YP1	8
=A2-N	N	9
=A2-PE	PE	10
=A2-BY1.2	BY1.2(MAX)	11
=A2-BY1.3	BY1.3(MIN)	12
=A2-YV2.1-N	YV2.1-N	13
=A2-YV2.1-N	YV2.1-N	14

Сеть

Адрес	Цель	Конт.
=A4-TЭН1	TЭН1	1
=A4-N	N	2
=A4-TЭН2	TЭН2	3
=A4-TЭН2	TЭН2	4
=A4-MI	MI	5
=A4-YV1	YV1	6
=A4-YV2	YV2	7
=A4-YP1	YP1	8
=A4-N	N	9
=A4-PE	PE	10
=A4-BY1.2	BY1.2(MAX)	11
=A4-BY1.3	BY1.3(MIN)	12
=A4-YV2.1-N	YV2.1-N	13

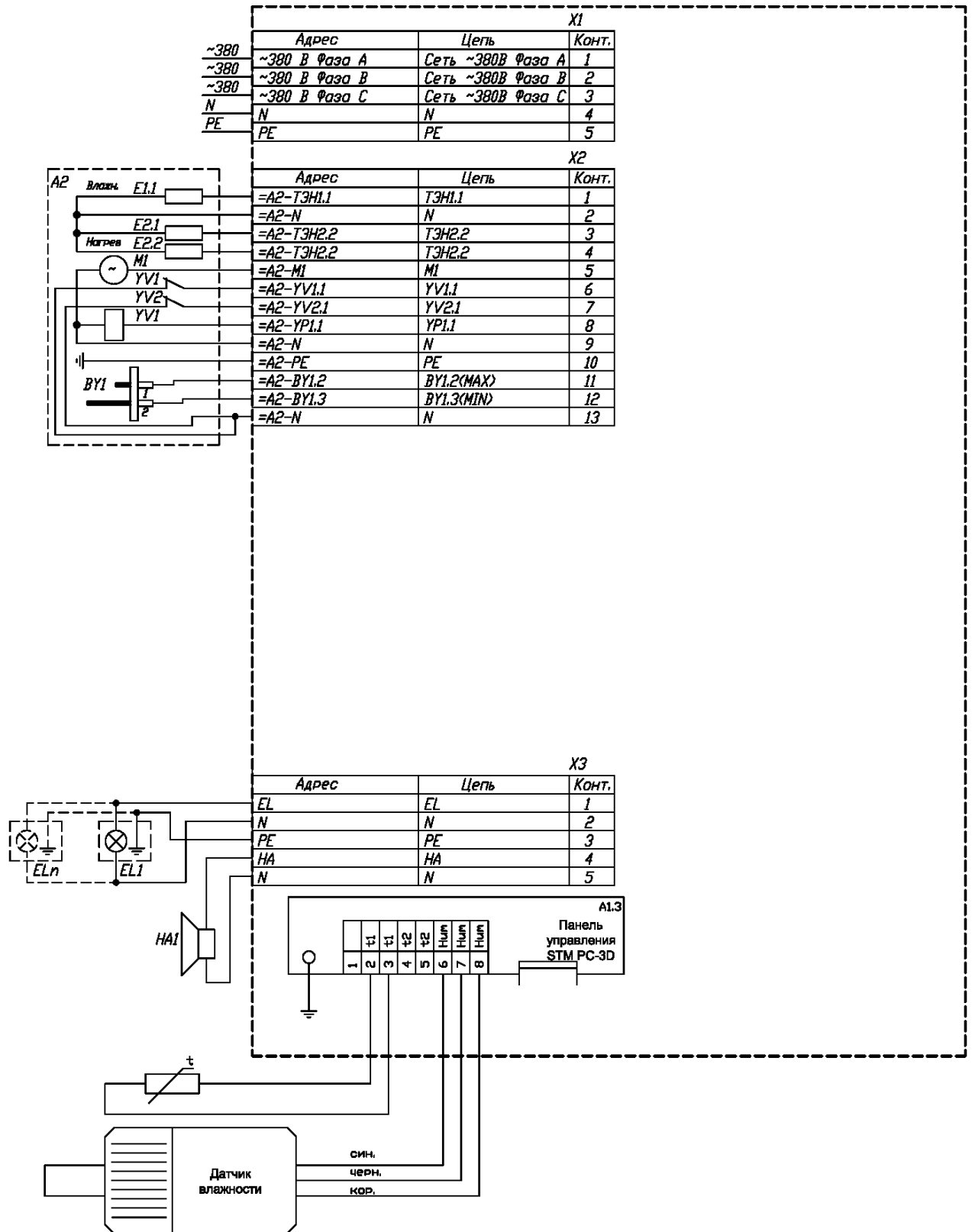
Сеть

Адрес	Цель	Конт.
=A3-EL	EL	14
=A3-N	N	2
=A3-PE	PE	3
HA1	HA1	4
N	N	5



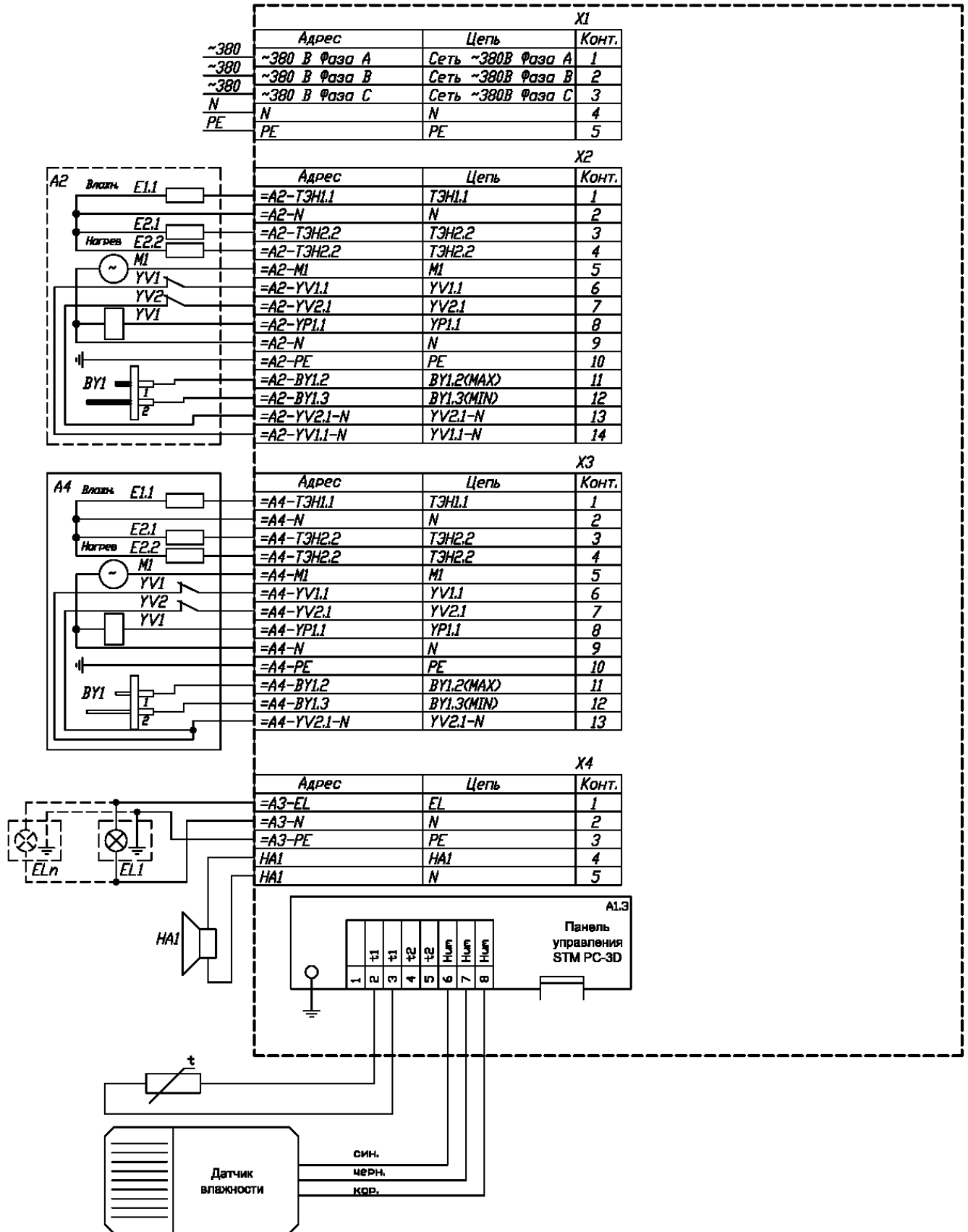
ПРИЛОЖЕНИЕ 9

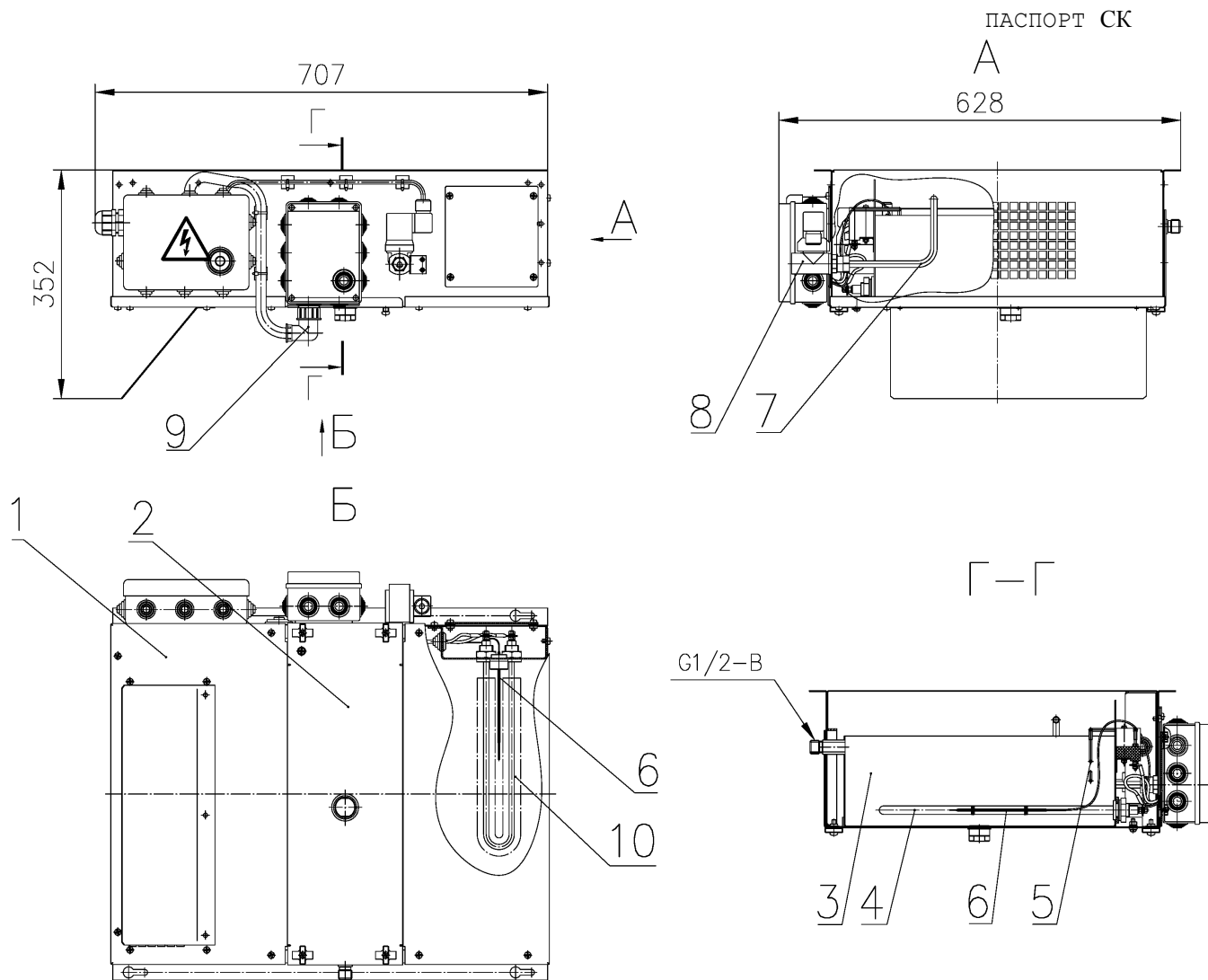
СК01. Схема электрическая подключения



ПРИЛОЖЕНИЕ 10

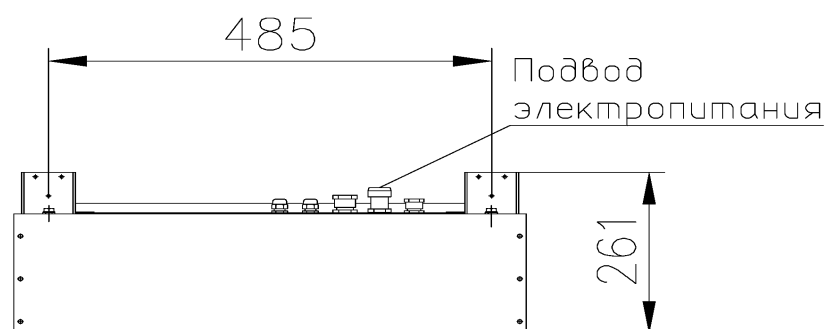
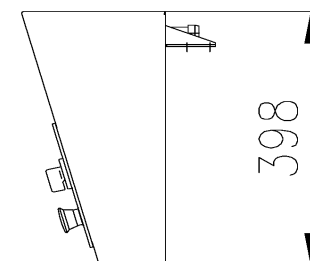
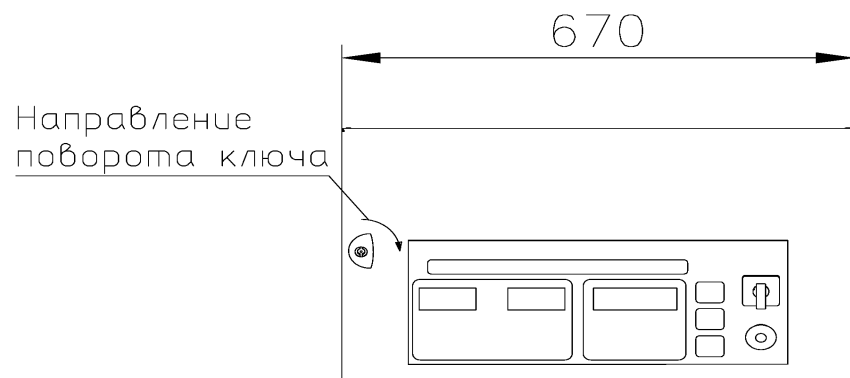
СК02. Схема электрическая подключения



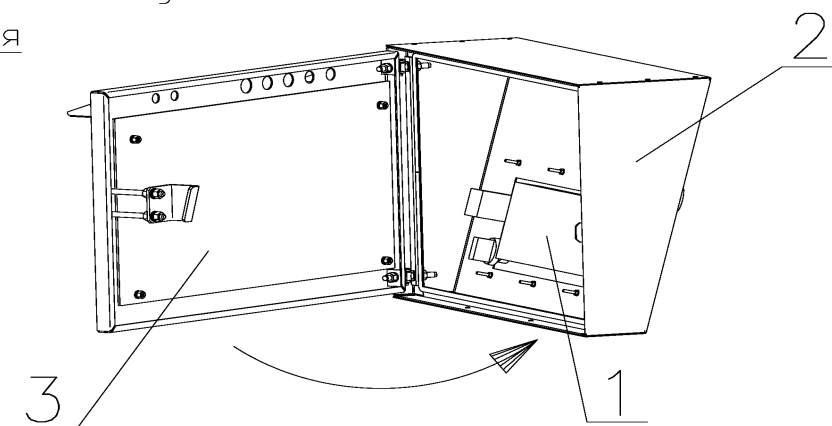


1 – вентиляторный блок, 2 – блок нагрева воды, 3 – ванна, 4 – водяной ТЭН, 5 – датчик уровня, 6 – термобаллон защиты от перегрева, 7 – патрубок для подачи воды, 8 – электромагнитный клапан, 9 – специальный разъем, 10 – воздушные ТЭНы.

Рисунок 1. Общий вид и устройство климатической установки



Элементы электрооборудования условно не показаны



1 – панель управления, 2 – открывающийся кожух, 3 – задняя стенка

Рисунок 2. Корона

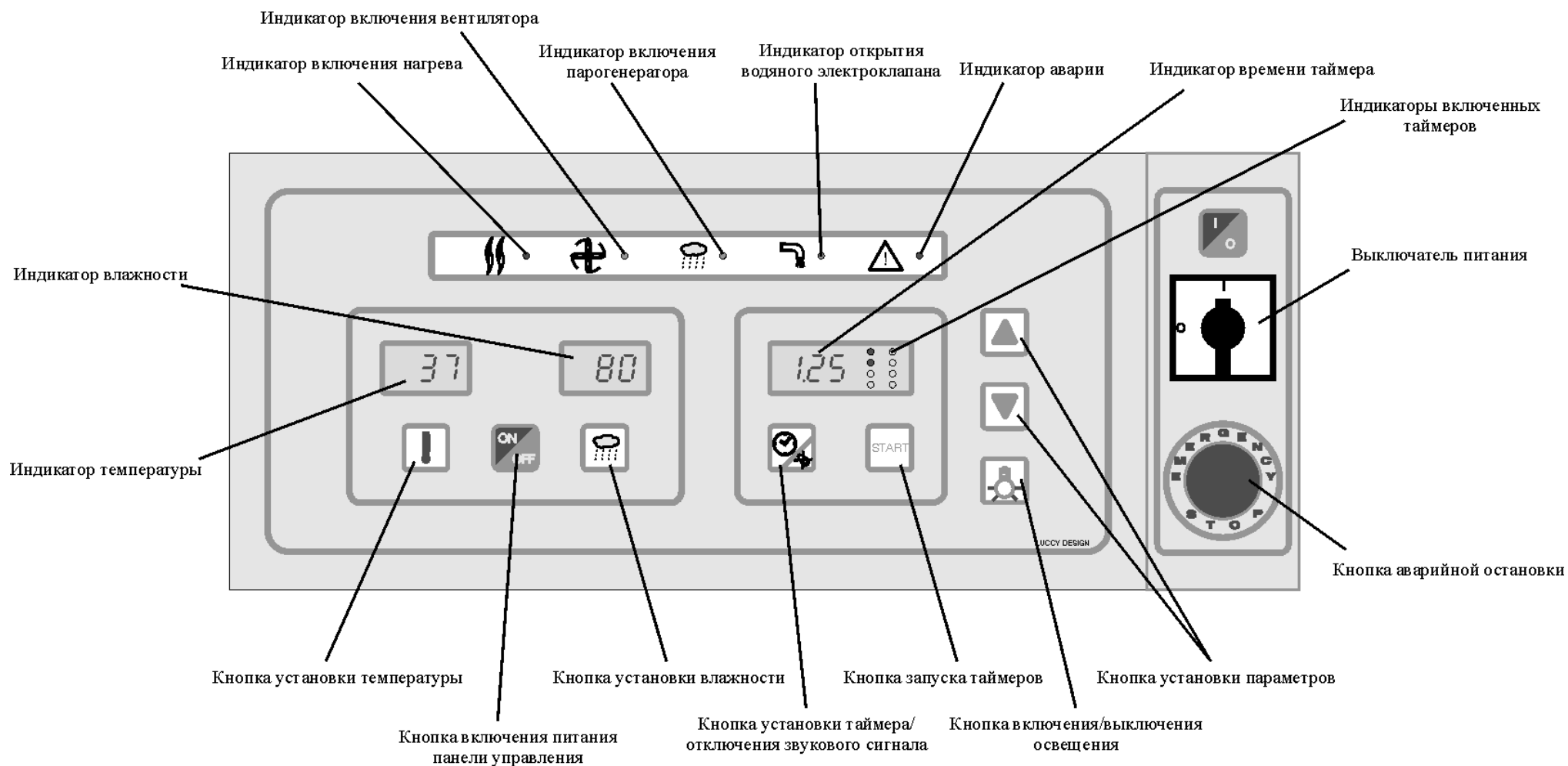


Рисунок 3. Панель управления

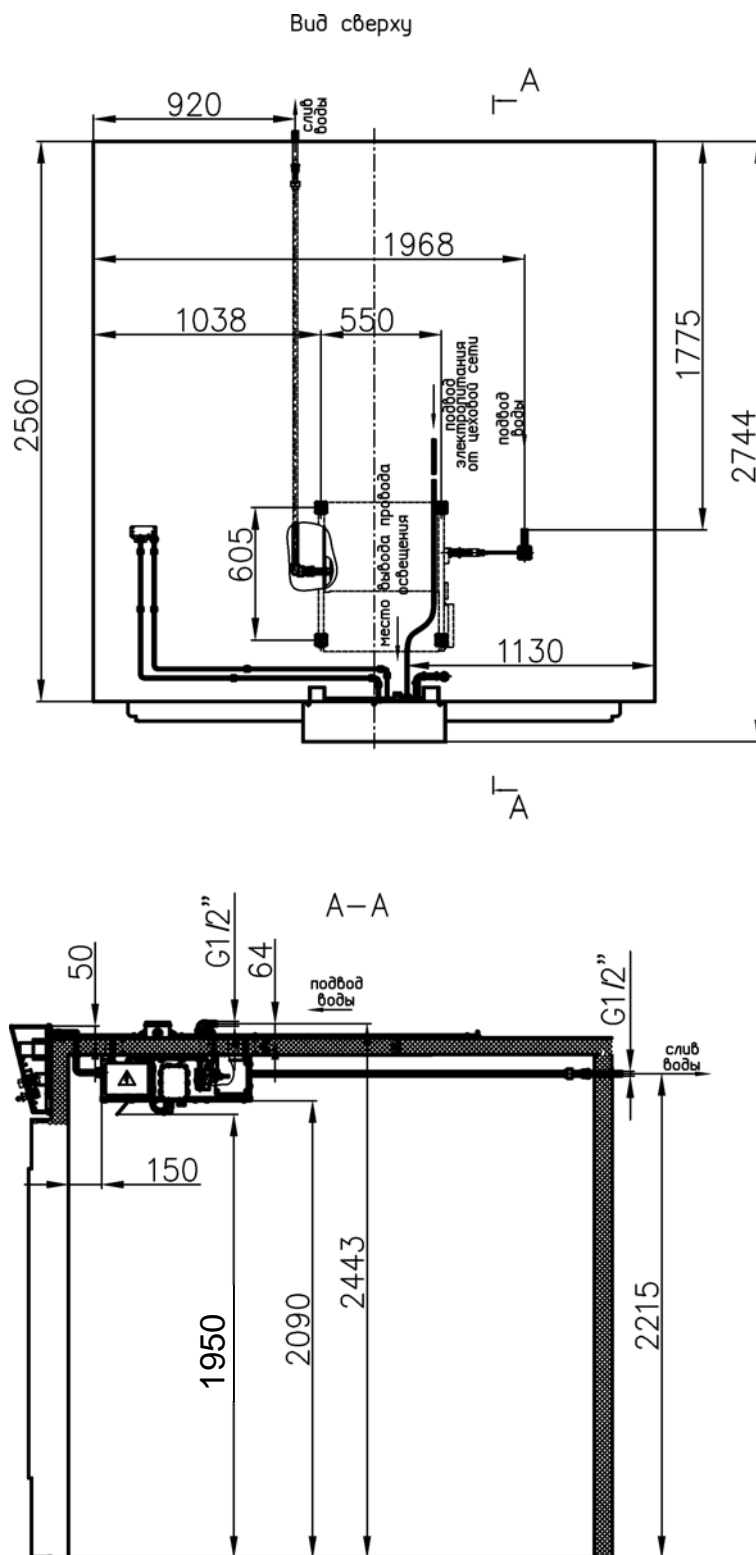


Рисунок 4. Схема монтажа и подключения СК в камере расстойного шкафа (на примере шкафа «КЛИМАТ-АГРО 24/24»)

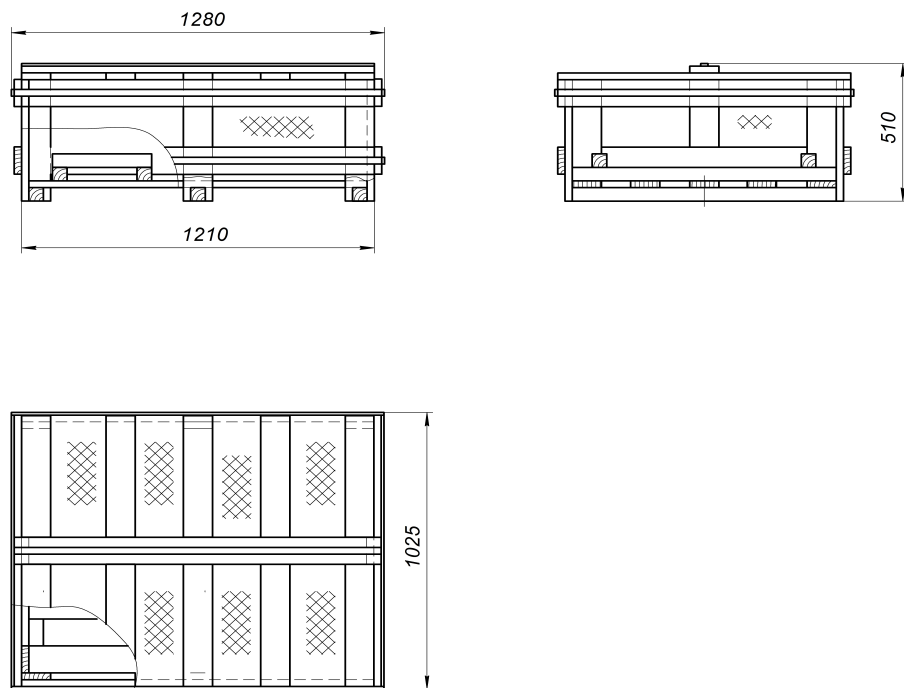


Рисунок 5. Ящик для упаковки СК01

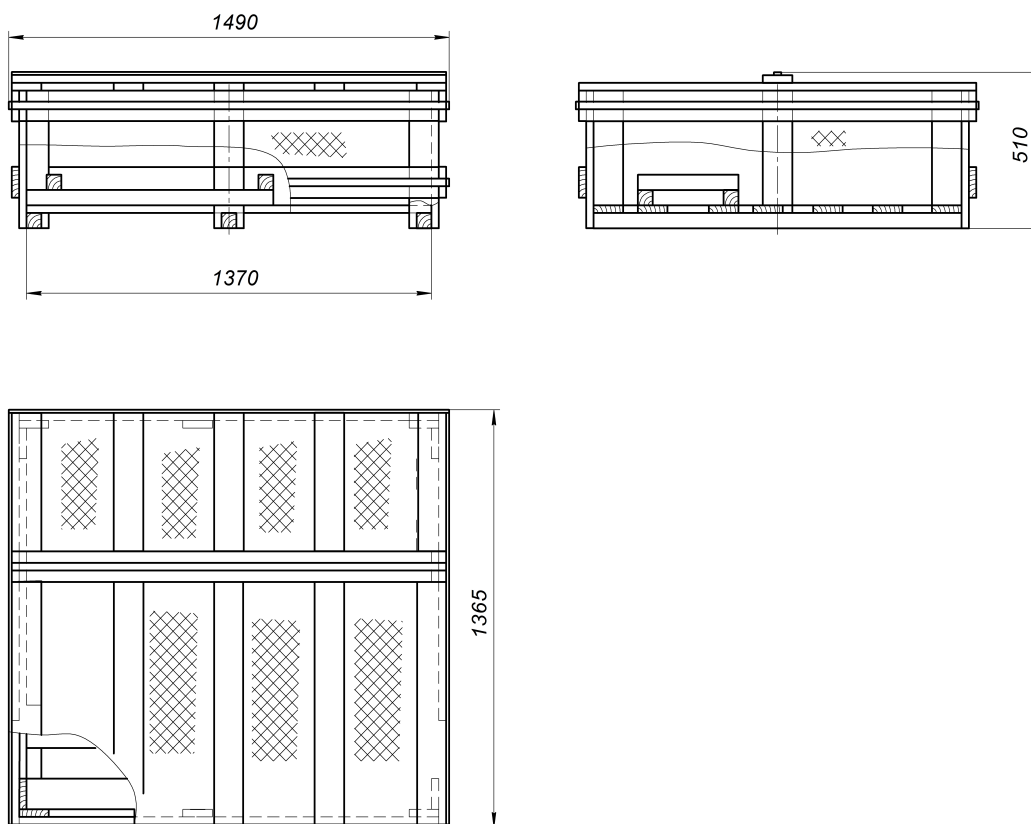


Рисунок 6. Ящик для упаковки СК02

