

## Lina 5580 h



Дверца топки открывается вверх, а также в сторону для чистки стекла

- Каминная топка с прямым стеклом
- 5580 - В 80 см
- По желанию: Самозакрывающаяся дверца, тип А1
- Фронтальная сторона: открытие вверх на 2/3
- Регулируемый нижний обдув стекла
- Футеровка: вермикулит
- Чугунный дымосборник, упрощённое соединение с дымоходом 0 - 90°
- Упрощённая регуляция монтажной высоты от пола
- Лёгко разбирается для перевозки

Оptionальные варианты оформления:



Двойное остекление



Kristall



Kristall Plus



Декоративные

Оptionальное комфортное оборудование:



Возможность подводки наружного воздуха



Тыльная закладка дров



Дымообороты



Турбokonвектор



Теплоаккумулятор



Вода



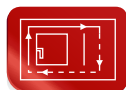
Туннельная версия



SNV



Турбokonвектор



Система Гипокауст



Дистанционное управление дверцей



SMS

### Технические данные

Номинальная мощность	kW	7
Средний диапазон мощности (в зависимости от количества дров)	kW	3,4 – 7,4
КПД	%	> 78
Изоляция		
Задняя стенка / боковая стенка	mm	80 / 80
Диаметр подводки наружного воздуха	mm	125
Вес (в зависимости от комплектации)	kg	260
Излучаемая Энергия	%	30
Конвекционная теплоотдача	%	70

### Информация для установщиков

в соответствии с DIN EN 13384

(Режим горения: закрытый: А1 / открытый: А)

Параметры при ном. мощности	Скорость дыма на выходе	g/s	A1	6,4
		g/s	A	---
	Температура дыма на патрубке	°C	A1	260
		°C	A	---
	Необходимая сила тяги на патрубке	mbar	A1	0,12
		mbar	A	---



**Теплоаккумулятор** (4 теплоаккумуляторных кольца)

Номинальная мощность	kW	---
КПД	%	---



**Турбokonвектор**

Номинальная мощность	kW	---
КПД	%	---



**Дымообороты**

Номинальная мощность	kW	---
КПД	%	---



**Водный регистр**

Номинальная мощность	kW	---
КПД	%	---

**Испытание** в соответствии с DIN EN 13229 и техническим условиям в соответствии с Art. 15a B-VG

Протокол испытаний номер: RRF - 29 10 2333



1. BlmSchV. Stufe 1

1. BlmSchV. Stufe 2



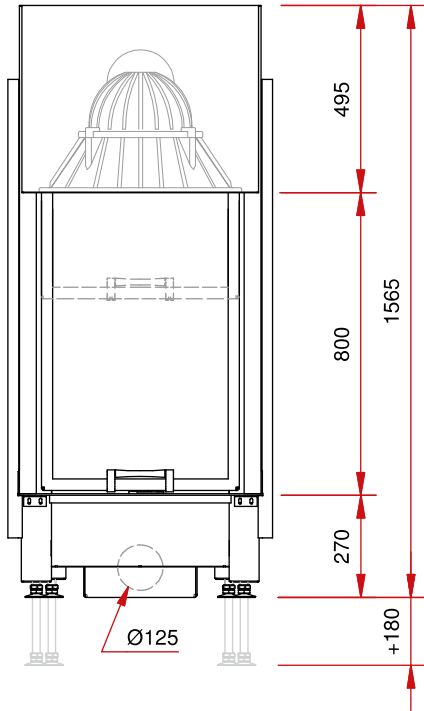
Дальнейшая информация:

# Lina

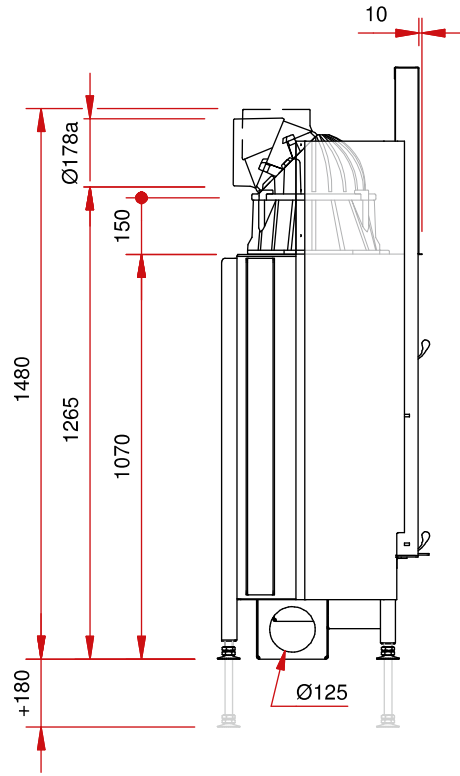
## 5580 h

Большой выбор комплектующих и аксессуаров (см. каталог)

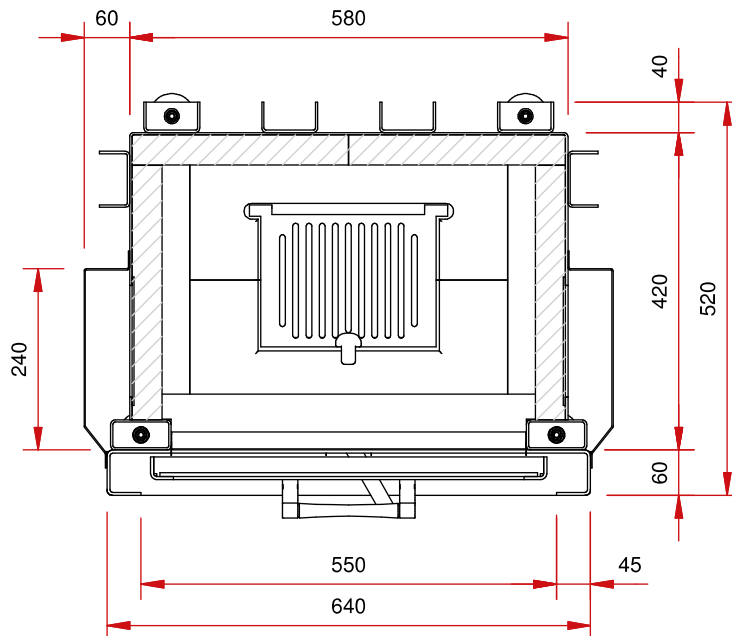
Изображение фронт М 1:20



Боковое изображение М 1:20



Изображение сверху М 1:10



Тиражирование, в том числе частичных деталей, только с нашего разрешения. Возможны технические изменения.

All illustrations and drawings are copyrighted. Utilisation or publication, including individual details, only with our written approval. Technical data are subject to change without notice.