



MONOBLOCCHI PER CELLE FRIGORIFERE

PACKAGED UNITS FOR COLD ROOMS

BLOCKSYSTEM

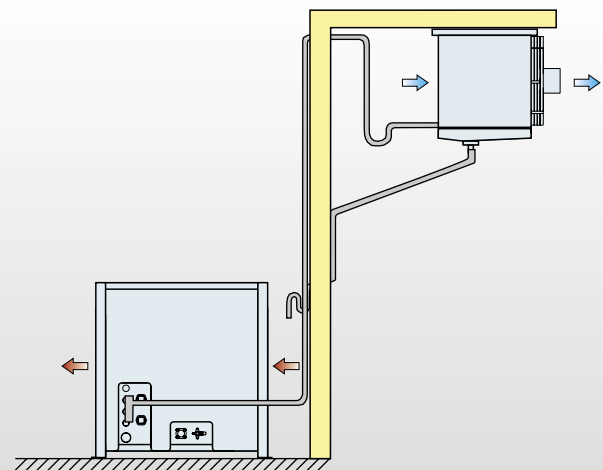
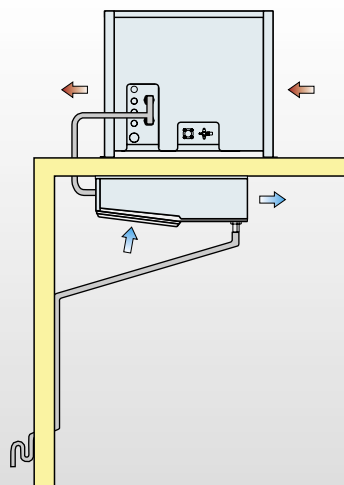
ST



Serie split - Installazione a soffitto o a pavimento
Split range - Roof or floor mounting installation

R404A

	HBP	MBP	LBP
Campo di esercizio (Te) <i>Operating range (Te)</i>	+10°C ÷ +2°C	+5°C ÷ -5°C	-15°C ÷ -25°C
Potenza compressore <i>Compressor power</i>	1/3 ÷ 2 HP	3/7 ÷ 22 HP	3/4 ÷ 30 HP
Potenza Frigorifera <i>Refrigerating capacity</i>	800 ÷ 4900 W <i>Ta = 32°C (Tc = +5°C)</i>	850 ÷ 37400 W <i>Ta = 32°C (Tc = 0°C)</i>	600 ÷ 28000 W <i>Ta = 32°C (Tc = -20°C)</i>
Volume cella <i>Cold room volume</i>	6 ÷ 60 m ³	5 ÷ 604 m ³	3 ÷ 970 m ³
Tipo di sbrinamento <i>Defrosting type</i>	A	R	R



BLOCKSYSTEM

ST

R404A

Caratteristiche generali

- Centralina elettronica di controllo
- Pressostato di massima
- Pannello di controllo remoto (10m)
- Micro porta con cavo (2,5m)
- Luce cella con cavo (2,5m)
- Cavo resistenza porta nei modelli LBP con cavo (2,5m)
- Cavi di connessione evaporatore/unità condensatrice (10m)
- Scarico diretto dell'acqua di condensa
- Cavo di alimentazione (2,5m)
- imballo incluso

Optional

- Tubazioni precaricate nelle lunghezze di 2,5/5/10m (dove disponibili)
- Gas diverso
- Voltaggio diverso
- Condensazione ad acqua
- Variatore di velocità ventole condensatore
- Resistenza carter
- Pressostato di bassa
- Espansione a valvola termostatica (dove non prevista)
- Monitor di tensione
- Interruttore magnetotermico differenziale
- Predisposizione per telegestione e/o Master e Slave
- Sistema di telegestione

General features

- Electronic control panel
- High pressure switch
- Remote control panel (10m)
- Door micro switch with cable (2,5m)
- Cold room light with cable (2,5m)
- Door heater cable for LBP items with cable (2,5m)
- Connecting cables evaporator/condensing unit (10m)
- Condensing water direct discharge
- Power supply cable (2,5m)
- Package included

Optional

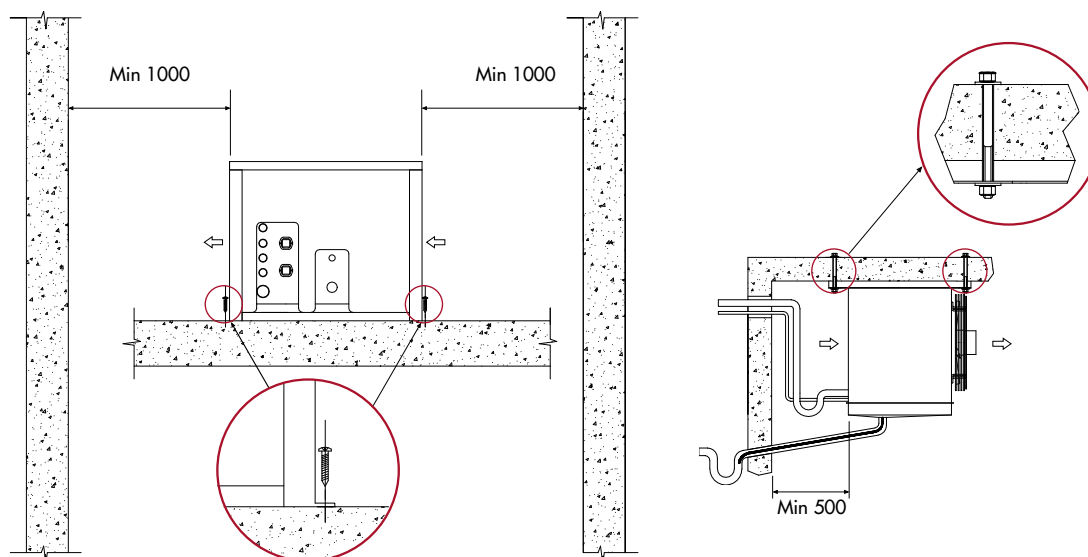
- Pre-charged pipe connections of the following lengths 2,5/5/10m (when available)
- Different gas
- Different voltage
- Water condensation
- Condenser fan speed variator
- Crankcase heater
- Low pressure switch
- Thermostatic valve expansion (when not provided)
- Voltage monitor
- Differential thermomagnetic switch
- Presetting of electronic remote management and /or Master and Slave
- Management software system

Legenda/Legend

Sbrinamento / Defrost
 A = aria / air
 R = resistenza / electrical

Espansione / Expansion
 C = capillare / capillary tube
 V = valvola / valve

Tipo di compressore / Compressor type
 E = ermetico / hermetic
 SE = semiermetico / semi-hermetic



R404A

R404A Code	Voltage	Compressor		PED Category	Expansion		Total Absorption		Condenser fans n° x ø m³/h	Evaporator n° x ø m³/h (ftm)	Weight kg	Refrigeration Output/Cold room volume											
		HP	kW		W/min	In	W	m³				Ta = 25°C				Ta = 32°C				Ta = 43°C			
												Tc = +10°C	Tc = +5°C	Tc = +2°C	Tc = +10°C	Tc = +5°C	Tc = +2°C	Tc = +10°C	Tc = +5°C	Tc = +2°C	Tc = +10°C	Tc = +5°C	Tc = +2°C
STH003Z001	230/1/50	1/3	0,245	E	0	C	538	3,4	2x254 1528	1x200 630 3,0	46,5	1028 8,8	894 6,7	792 6,7	935 7,6	812 5,7	717 5,7	779 5,6	675 4,1	616 3,1			
STH006Z001	230/1/50	3/7	0,315	E	0	C	703	4,7	2x254 1528	1x200 600 3,0	50,5	1308 12,6	1148 9,5	939 9,5	1185 10,9	1041 8,3	850 8,3	983 8,0	862 6,0	794 4,5			
STH009Z001	230/1/50	1/2	0,370	E	0	C	731	4,1	2x254 1211	2x200 1230 3,5	53,0	1668 17,0	1468 13,6	1192 13,6	1509 14,9	1329 11,1	1076 11,1	1245 10,6	1098 8,2	1013 6,2			
STH016Z001	230/1/50	1	0,735	E	0	C	1159	5,9	2x254 1550	2x200 1170 3,5	69,5	2549 30,5	2270 23,9	1929 23,9	2300 26,0	2052 20,5	1734 20,5	1885 18,8	1686 14,8	1568 11,1			
STH022Z012	400/3/50	1,2	0,880	E	1	V	1443	3,8	2x300 1980	2x254 1602 7,5	85,0	3399 43,7	3049 35,5	2446 35,5	3008 36,4	2716 29,6	2201 29,6	2579 27,9	2328 22,8	2199 17,7			
STH034Z012	400/3/50	1,25	0,920	E	1	V	1694	4,9	2x300 1850	2x300 2364 7,5	110,0	3908 52,2	3560 42,7	2840 42,7	3458 43,5	3150 35,6	2533 35,6	2964 33,4	2700 27,4	2564 21,6			
STH054Z012	400/3/50	2	1,470	E	1	V	2297	6,4	2x350 3670	2x350 2167 7,0	121,0	6036 88,0	5531 73,0	4640 73,0	5342 73,4	4895 60,8	4149 60,8	4579 56,4	4196 46,7	4007 37,4			

Condizioni di calcolo rese e assorbimenti (MBP): temp. gas aspirato +20°C, senza sottoraffreddamento del liquido, surriscaldamento utile 100% Capacity and absorption calculation conditions (MBP): suction gas temp. +20°C, without liquid subcooling, 100% useful heat

R404A Code	Voltage	Compressor		PED Category	Expansion		Total Absorption		Condenser fans n° x ø m³/h	Evaporator n° x ø m³/h (ftm)	Weight kg	Refrigeration Output/Cold room volume											
		HP	kW		W/min	In	W	m³				Ta = 25°C				Ta = 32°C				Ta = 43°C			
												Tc = +5°C	Tc = 0°C	Tc = -5°C	Tc = +5°C	Tc = 0°C	Tc = -5°C	Tc = +5°C	Tc = 0°C	Tc = -5°C	Tc = +5°C	Tc = 0°C	Tc = -5°C
STM003Z001	230/1/50	3/7	0,315	E	0	C	613	4,1	2x254 1528	1x200 630 3,0	51,5	1080 9,4	941 5,9	803 4,7	984 8,2	857 5,1	722 5,1	823 6,0	716 3,8	611 2,9			
STM006Z001	230/1/50	1/2	0,370	E	0	C	699	4,0	2x254 1528	1x200 600 3,0	53,5	1326 12,6	1158 8,1	990 6,4	1205 11,0	1053 7,0	864 7,0	1001 8,0	876 5,1	749 3,8			
STM009Z001	230/1/50	1	0,735	E	0	C	1039	5,1	2x254 1211	2x200 1230 3,5	66,5	2070 22,9	1827 15,4	1486 11,4	1873 19,6	1655 13,2	1374 13,2	1540 14,1	1365 9,5	1130 6,9			
STM012Z001	230/1/50	1	0,735	E	0	C	1221	5,7	2x254 1550	2x200 1170 3,5	69,5	2417 28,0	2099 20,0	1784 15,0	2207 24,3	1916 16,1	1711 16,1	1854 18,0	1610 11,8	1367 9,6			
STM016Z001	230/1/50	1,2	0,880	E	0	C	1270	6,4	2x254 1550	2x200 1170 3,5	73,5	2560 30,1	2236 22,2	1903 16,4	2312 25,8	2019 17,2	1766 17,2	1894 18,5	1653 12,2	1405 10,0			
STM022Z012	400/3/50	1,25	0,920	E	1	V	1531	4,3	2x300 1980	2x254 1602 7,5	92,5	2995 37,0	2831 27,1	2431 21,7	2650 30,8	2305 22,6	2072 22,6	2271 23,4	2148 17,2	1844 13,9			
STM034Z012	400/3/50	1,5	1,100	E	1	V	2066	5,6	2x300 1850	3x254 2364 7,5	98,5	4607 63,8	4396 47,5	3756 38,0	4077 53,2	3890 39,6	2654 39,6	3494 40,5	3334 30,2	2849 24,2			
STM040Z012	400/3/50	2	1,470	E	1	V	2239	6,2	2x350 3962	3x254 2167 7,0	123,5	5160 73,2	5027 54,8	4194 43,6	4565 60,8	4340 45,4	3311 45,4	4091 46,6	3720 34,6	3181 27,7			
STM054Z012	400/3/50	2,5	1,840	E	1	V	2603	6,7	2x350 3670	3x254 2167 7,0	126,5	5648 81,0	5448 64,8	4834 51,8	5279 72,0	4998 54,0	4270 54,0	4524 55,5	4284 41,1	3667 32,9			
STM068Z012	400/3/50	3	2,200	E	1	V	3388	8,7	2x350 4860	2x350 4163 14,0	155,0	7838 120,0	7596 103,0	6737 82,0	6936 100,0	6722 86,0	5658 86,0	6193 80,0	6002 68,8	5323 55,3			
STM080Z012	400/3/50	4,5	3,310	E	2	V	3561	8,0	2x350 4120	2x350 3825 14,0	140,5	9066 144,0	8467 117,0	7099 93,0	8023 120,0	7493 98,0	6597 98,0	7163 96,0	6690 78,0	5609 62,4			

Condizioni di calcolo rese e assorbimenti (MBP): temp. gas aspirato +20°C, senza sottoraffreddamento del liquido, surriscaldamento utile 100% Capacity and absorption calculation conditions (MBP): suction gas temp. +20°C, without liquid subcooling, 100% useful heat

R404A Code	Voltage	Compressor		PED Category	Expansion		Total Absorption		Condenser fans n° x ø m³/h	Evaporator n° x ø m³/h (ftm)	Weight kg	Refrigeration Output/Cold room volume											
		HP	kW		W/min	In	W	m³				Ta = 25°C				Ta = 32°C				Ta = 43°C			
												Tc = -15°C	Tc = -20°C	Tc = -25°C	Tc = -15°C	Tc = -20°C	Tc = -25°C	Tc = -15°C	Tc = -20°C	Tc = -25°C	Tc = -15°C	Tc = -20°C	Tc = -25°C
STL003Z011	230/1/50	3/4	0,550	E	1	V	681	3,1	2x254 1528	1x200 630 3,0	61,5	813 4,0	677 3,2	550 1,9	728 3,4	604 2,7	488 1,5	582 2,4	479 1,7	382 0,9			
STL006Z011	230/1/50	1	0,735	E	1	V	818	3,9	2x254 1211	1x200 600 3,0	66,0	1130 7,7	950 6,1	783 4,1	1015 6,7	852 5,3	699 3,4	816 4,5	682 3,5	555 2,2			
STL009Z011	230/1/50	1,5	1,100	E	1	V	1219	6,0	2x254 1550	2x200 1230 3,5	73,0	1459 10,6	1225 9,1	1003 6,1	1311 9,2	1099 7,9	899 5,2	1057 5,9	885 4,9	722 3,3			
STL012Z011	230/1/50	1,5	1,100	E	1	V	1210	6,4	2x300 1980	2x200 1230 3,5	88,5	1848 17,4	1459 12,8	1175 8,3	1657 14,9	1310 11,0	1059 7,1	1407 10,9	1112 8,0	906 5,3			
STL016Z012	400/3/50	2	1,470	E	1	V	1647	4,8	2x300 1980	2x254 1602 7,5	104,5	2518 29,0	1928 20,2	1563 13,2	2228 24,2	1706 16,8	1383 11,0	1909 18,2	1462 12,7	1186 8,3			
STL020Z012	400/3/50	3	2,200	E	1	V	1985	5,5	2x300 2194	3x254 2364 7,5	109,5	2950 35,6	2397 29,1	1961 19,6	2532 31,0	2119 24,3	1720 16,1	1994 21,0	1648 15,6	1314 10,0			
STL024Z012	400/3/50	3	2,200	E	1	V	2313	5,9	2x350 3600	3x254 2364 7,5	120,5	3641 51,5	2945 39,6	2617 30,1	3222 42,9	2606 33,0	2316 25,1	2762 32,4	2234 24,9	1985 19,0			
STL034Z012	400/3/50	4	2,940	E	2	V	3001	7,0	2x350 3670	3x254 2167 7,0	139,0	4702 76,0	3952 61,2	3406 44,6	4161 63,8	3497 51,0	3014 37,4	3566 48,0	2997 38,5	2583 28,2			
STL060Z012	400/3/50	3,5	2,200	SE	1	V	2920	7,4	2x350 4360	2x350 4163 14,0	197,5	5300 80,0	4444 69,0	3662 50,0	4774 67,0	3994 58,0	3278 41,6	3887 53,2	3236 46,0	2637 33,3			
STL080Z012	400/3/50	3,5	2,200	SE	1	V	3210	8,2	2x350 4120	2x350 3825 14,0	146,5	5800 108,0	4846 94,0	3970 68,0	5214 90,0	4344 78,0	3545 57,0	4226 72,0	3501 62,7	2833 45,5			

Condizioni di calcolo rese e assorbimenti (LBP): temp. gas aspirato 0°C, senza sottoraffreddamento del liquido, surriscaldamento utile 100% Capacity and absorption calculation conditions (LBP): suction gas temp. 0°C, without liquid subcooling, 100% useful heat

BLOCKSYSTEM

ST

R404A

R404A Code	Voltage	Compressor		PED Category	Expansion		Total Absorption		Condenser fans n° x ø m³/h	Evaporator n° x ø m³/h (ftm)	Weight kg	Refrigeration Output/Cold room volume																			
		HP	kW		W/min	l/h	Tc = -15°C	Tc = -20°C				Tc = -25°C	Tc = -15°C	Tc = -20°C	Tc = -25°C	Tc = -15°C	Tc = -20°C	Tc = -25°C	Tc = -15°C	Tc = -20°C	Tc = -25°C										
STM110Z012	400/3/50	5.0	3.675	E 2	V	4503	10.9	2x400	4800	2x400	4800	17	248.0	10692	174	10085	144	8717	115	9462	145	8925	120	7714	96	8448	116	7969	96	6888	76
STM140Z012	400/3/50	6.25	4.595	E 2	V	6096	15.3	2x450	5300	2x450	5300	17	293.5	13739	233	13136	193	11519	155	12158	194	11625	161	10194	129	10855	155	10379	129	9102	103
STM200Z012	400/3/50	7.5	5.515	SE 1	V	7160	16.3	2x450	5300	2x450	5300	16	343.0	18737	308	16456	230	14198	182	17092	264	14990	197	12916	155	14342	196	12548	146	10788	114
STM300Z012	400/3/50	9.5	7.980	SE 1	V	11520	21.3	2x560	19156	2x560	19156	26	585.0	23416	461	20514	318	17704	248	21446	399	18772	275	16186	214	18159	301	15879	207	13674	161
STM370Z012	400/3/50	12.0	9.420	SE 2	V	12960	23.6	2x560	17696	2x560	17696	25	676.0	29986	612	26152	430	22445	334	27350	598	23836	365	20441	289	22953	435	19970	270	17105	213
STM450Z012	400/3/50	15.0	10.66	SE 2	V	13520	24.5	2x630	19199	2x630	19199	25	817.0	35980	798	31356	544	26897	420	32843	793	28586	461	24486	363	27597	575	23969	339	20476	267
STM520Z012	400/3/50	20.0	12.63	SE 2	V	16260	29.6	2x630	19199	2x630	19199	28	865.0	41442	903	36172	608	31093	469	37786	908	32925	517	28249	407	31730	664	27558	382	23553	300
STM600Z012	400/3/50	22.0	15.26	SE 2	V	18890	33.2	2x630	18318	2x630	18318	27	949.0	46798	1070	40838	706	35114	543	42863	1096	37398	604	32152	476	36337	810	31708	452	27262	358

R404A Code	Voltage	Compressor		PED Category	Expansion		Total Absorption		Condenser fans n° x ø m³/h	Evaporator n° x ø m³/h (ftm)	Weight kg	Refrigeration Output/Cold room volume																			
		HP	kW		W/min	l/h	Tc = -15°C	Tc = -20°C				Tc = -25°C	Tc = -15°C	Tc = -20°C	Tc = -25°C	Tc = -15°C	Tc = -20°C	Tc = -25°C	Tc = -15°C	Tc = -20°C	Tc = -25°C										
STL130Z012	400/3/50	5.5	3.675	SE 1	V	4690	11.3	2x450	4800	2x450	4800	17	209.5	8420	164	7901	143	5863	103	7524	137	6327	119	5218	86	6010	110	5042	95	4135	69
STL180Z012	400/3/50	6.5	3.675	SE 1	V	5750	14.6	2x450	5300	2x450	5300	17	311.0	10830	253	9114	218	7520	144	9724	216	8161	186	6709	128	7868	154	6565	130	5355	85
STL200Z012	400/3/50	7.5	5.515	SE 1	V	6197	13.2	2x450	5300	2x450	5300	16	385.5	11932	291	10174	252	8554	168	10771	249	9159	215	7669	151	8815	177	7437	150	6168	98
STL260Z012	400/3/50	10.0	7.355	SE 1	V	7335	17.6	2x450	5300	2x450	5300	16	396.5	15500	410	13165	352	11690	252	13717	342	11650	294	10345	210	12247	274	10402	235	9237	168
STL350Z012	400/3/50	15.0	11.02	SE 2	V	14560	26.0	2x560	19156	2x560	19156	25	708.0	21356	624	18094	532	15027	314	19272	519	16308	454	13513	298	15712	380	13265	314	10942	210
STL450Z012	400/3/50	20.0	12.72	SE 2	V	16260	29.0	2x560	17696	2x560	17696	25	741.0	25133	771	21283	654	17637	424	22717	651	19236	559	15928	371	18575	472	15741	396	13020	266
STL750Z012	400/3/50	25.0	16.43	SE 2	V	20060	35.8	2x630	19199	2x630	19199	28	946.0	31728	1084	26842	942	22222	585	28690	908	24282	788	20093	509	23463	634	19894	550	16461	370
STL900Z012	400/3/50	30.0	18.66	SE 2	V	22290	40.2	2x630	18318	2x630	18318	28	990.0	36570	1338	30972	1164	25683	720	33094	1120	28018	973	23205	624	27176	785	23005	679	19015	457

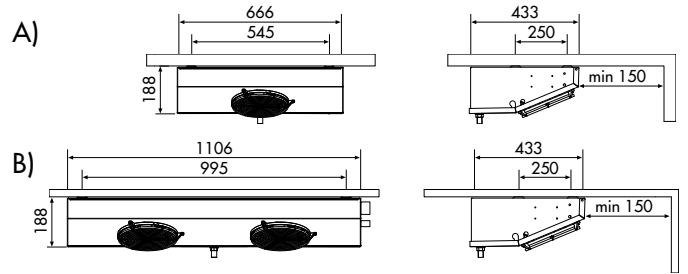
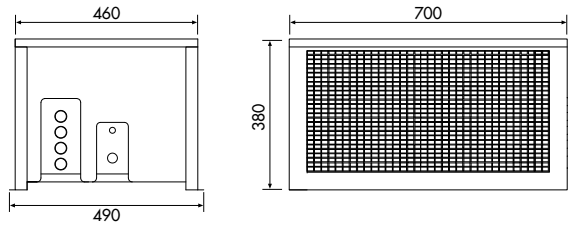
Condizioni di calcolo rese e assorbimenti (MBP): temp. gas aspirato 0°C, senza sovraraffreddamento del liquido, surriscaldamento utile 100%
Capacity and absorption calculation conditions (LBP): suction gas temp. 0°C, without liquid subcooling, 100% useful heat

Condizioni di calcolo rese e assorbimenti (MBP): temp. gas aspirato +20°C, senza sovraraffreddamento del liquido, surriscaldamento utile 100%
Capacity and absorption calculation conditions (MBP): suction gas temp. +20°C, without liquid subcooling, 100% useful heat

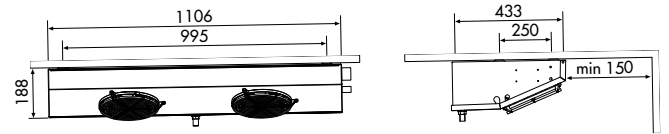
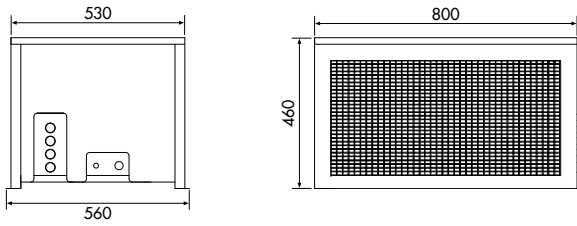
BLOCKSYSTEM **ST**

2x250 A) STH003Z001 - STH006Z001
STM003Z001 - STM006Z001
STL003Z011 - STL006Z011

2x250 B) STH009Z001 - STH016Z001
STM009Z001 - STM 012Z001 - STM016Z001
STL009Z011

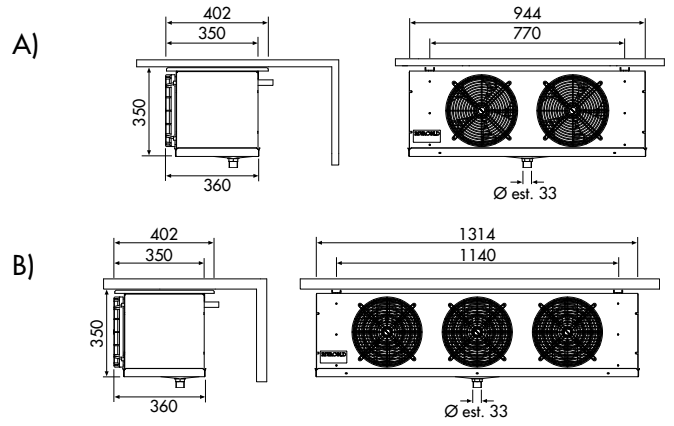
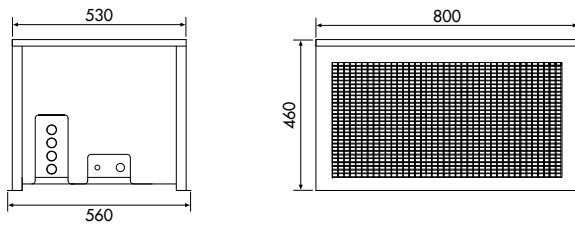


2x300 STL012Z011

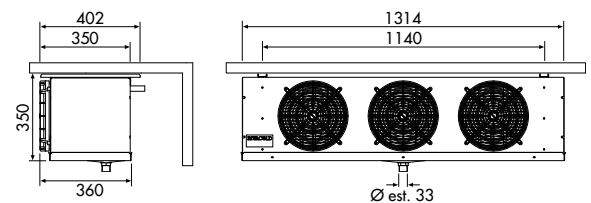
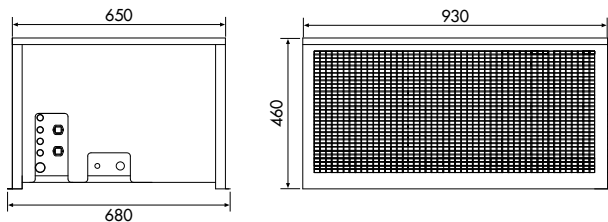


2x300 A) STH022Z012
STM022Z012
STL016Z012

2x300 B) STH034Z012
STM34Z012
STL020Z012



2x350 STH054Z012
STM040Z012 - STM054Z012
STL024Z012 - SUL034Z012

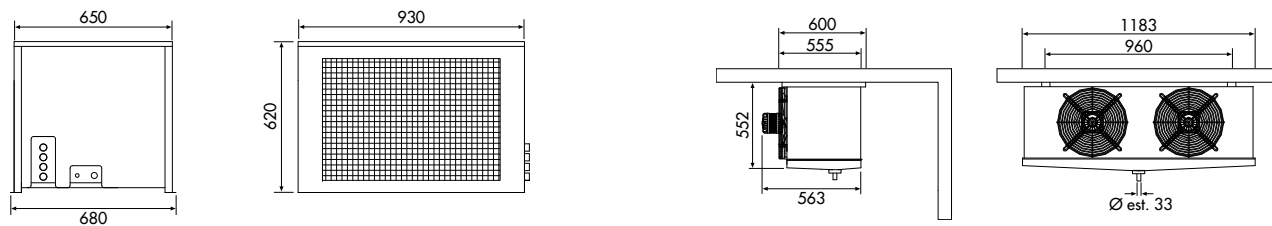


BLOCKSYSTEM

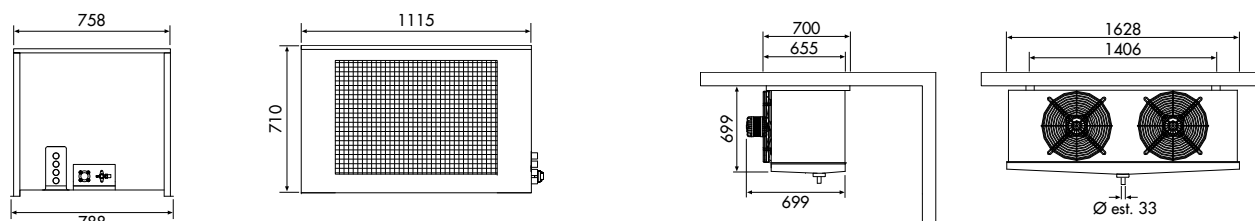
ST

R404A

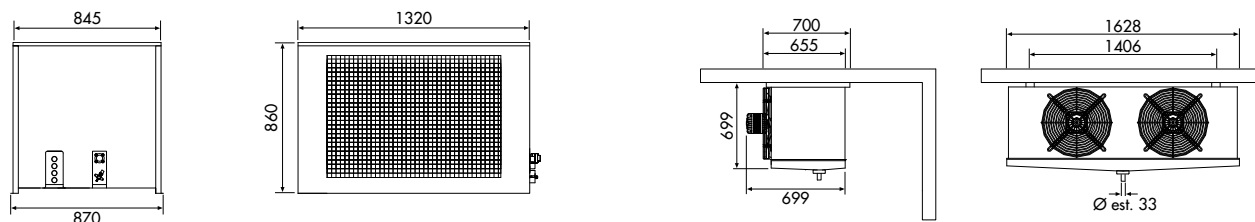
2x350 STM068Z012 - STM080Z012
STL060Z012 - STL080Z012



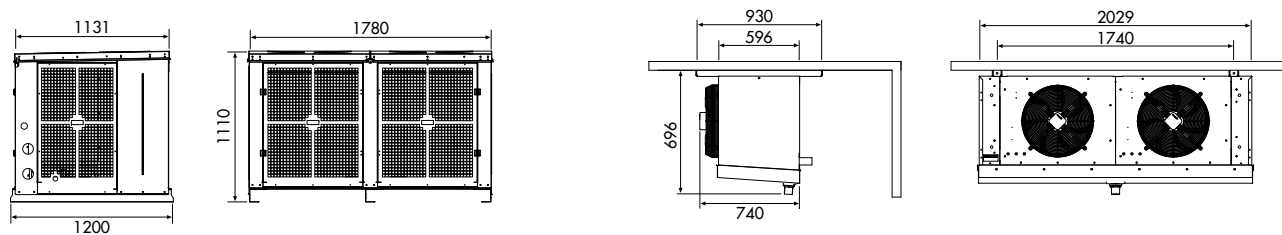
2x450 SUM140Z012 - SUM200Z012
SUL180Z012 - SUL200Z012 - SUL260Z012



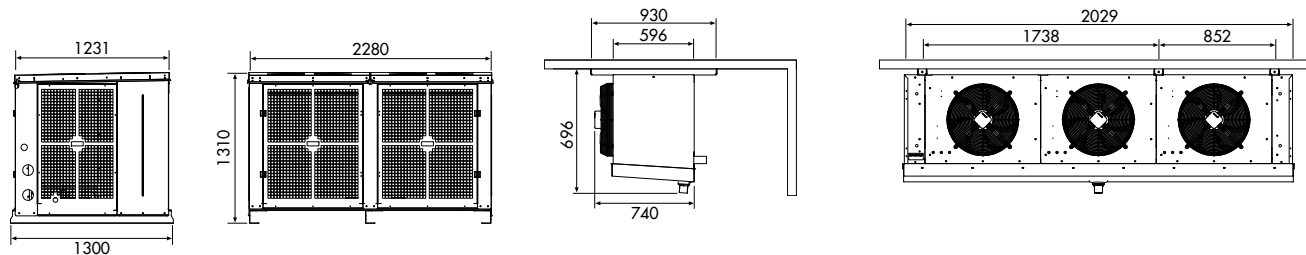
2x450 STM110Z012
STL130Z012 - STL180Z012



2x560 STM300Z012 - STM370Z012
STL350Z012 - STL450Z012



2x630 STM450Z012 - STM520Z012 - STM600Z012
STL750Z012 - STL900Z012



Per ulteriori informazioni, contattare il nostro ufficio tecnico / For further information, please contact our technical dept

Descrizione, dati tecnici e illustrazioni sono indicativi e non vincolanti. La Rivacold si riserva il diritto di modificare per intero o in parte le specifiche descritte nella presente documentazione senza preavviso e a beneficio della continuità produttiva, di utilizzare produttori alternativi di componenti previsti nel progetto.

Descriptions, technical data and pictures are to be considered as a guide and not binding. Rivacold reserves the right to change in whole or part, the specification detailed in this documentation without prior notice and, when necessary to achieve continuous productions, to use alternative manufactures of components for design accomplishment.