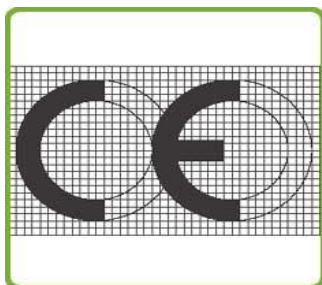




professional
kitchen
equipment

VACOOK

MANUALE PER L'USO E LA MANUTENZIONE



PREMESSA

- *Il presente manuale è stato redatto per fornire al Cliente tutte le informazioni sulla macchina e sulle norme ad essa applicate, nonché le istruzioni d'uso e di manutenzione che permettono di usare in modo migliore il mezzo, mantenendo integra l'efficienza nel tempo.*
- **Questo manuale va consegnato alle persone preposte all'uso della macchina ed alla sua periodica manutenzione.**

INDICE DELLE PARTI

PARTE 1 - INFORMAZIONI SULLA MACCHINA	5
1.1 - Precauzioni generali	
1.2 - Sicurezze installate sulla macchina	
1.3 - Descrizione della macchina	
1.3.1 - descrizione generale	
1.3.2 - caratteristiche costruttive	
1.4 - Uso previsto	
1.5 - Usi non consentiti	
1.6 - Dati anagrafici	
1.7 - Protezione e dispositivi di sicurezza	
1.8 - Composizione della macchina	
PARTE 2 - DATI TECNICI	9
2.1 - Ingombro, peso, caratteristiche...	
PARTE 3 - RICEVIMENTO DELLA MACCHINA	10
3.1 - Spedizione della macchina	
3.2 - Controllo dell'imballo al ricevimento	
3.3 - Smaltimento dell'imballo	
PARTE 4 - INSTALLAZIONE	11
4.1 - Collocamento della macchina	
4.2 - Allacciamento elettrico	
4.3 - Schema elettrico	
PARTE 5 - USO DELLA MACCHINA	12
5.1 - Comandi	
PARTE 6 - PULIZIA DELLA MACCHINA	14
6.1 - Generalità	
6.2 - Mantenimento resistenza	
PARTE 7 - MANUTENZIONE	14
7.1 - Generalità	
7.2 - Cavo di alimentazione	
PARTE 8 - SMANTELLAMENTO	15
8.1 - Messa fuori servizio	
8.2 - Smaltimento	
8.3 - RAEE Rifiuti di Apparecchiature Elettriche ed Elettroniche	

PARTE 1 - INFORMAZIONI SULLA MACCHINA

1.1 - Precauzioni generali

- Il VACOOK deve essere usato solo da personale addestrato che deve conoscere perfettamente le norme di sicurezza contenute in questo manuale.
- Nel caso si debba procedere ad un avvicendamento di personale, provvedere per tempo all'addestramento.
- Evitare di avvicinare le mani alle parti riscaldanti.
- **Prima di eseguire la pulizia o la manutenzione, scollegare la macchina dalla rete di alimentazione elettrica.**
- Quando si interviene per la manutenzione o la pulizia della macchina (e quindi vengono rimosse le protezioni), valutare attentamente i rischi residui.
- Durante la manutenzione o la pulizia, mantenere la mente concentrata sulle operazioni in corso.
- Controllare periodicamente lo stato del cavo di alimentazione; un cavo usurato o comunque non integro rappresenta un grave pericolo di natura elettrica.
- Se la macchina dovesse far presumere o dimostrare un mal funzionamento si raccomanda di non usarla e di chiamare il "Centro di Assistenza".
- Non intervenire direttamente per le riparazioni ma rivolgersi sempre ai riparatori autorizzati.
- Per nessun motivo l'utente è autorizzato alla manomissione della macchina. Ad ogni anomalia riscontrata, rivolgersi alla ditta costruttrice.
- Per ogni tentativo di smontaggio, di modifica o in generale di manomissione di un qualsiasi componente della macchina da parte dell'utilizzatore o da personale non autorizzato comporterà la decadenza della
- **Dichiarazione di Conformità** redatta ai sensi della direttiva CEE 2006/42, invaliderà la garanzia e solleverà la Ditta Costruttrice da danni derivanti da tale manomissione.
- Il fabbricante si ritiene altresì sollevato da eventuali responsabilità nei seguenti casi:
 - uso improprio o manomissione della macchina da parte di personale non addestrato adeguatamente;
 - mancata o maldestra manutenzione;
 - utilizzo di ricambi **non originali** e non specifici per il modello;
 - inosservanza totale o parziale delle istruzioni presenti nel manuale.
 - le superfici della macchina vengano trattate con prodotti non adatti.

1.2 - Sicurezze installate sulla macchina

Le sicurezze contro i rischi di natura elettrica e meccanica sono state apportate in conformità alle direttive **2006/95, 2006/42**, la norma **60335-1**.

Il Vacook è quindi dotato delle misure di sicurezza per le protezioni elettriche e meccaniche sia in fase di funzionamento che in fase di pulizia e manutenzione.

Esistono tuttavia dei "**RISCHI RESIDUI**" non totalmente eliminabili, richiamati in questo manuale sottoforma di "**ATTENZIONE**", essi riguardano il pericolo di ustione o contusione derivante dall'operazione di carico e scarico del prodotto, e durante l'operazione di pulizia della macchina.

1.3 - Descrizione della macchina

1.3.1 - Descrizione generale

Il Vacook è stato progettato e realizzato dalla nostra ditta, con il preciso scopo di garantire:

- robustezza e stabilità di tutti i suoi componenti;
- ottima maneggevolezza grazie alla maniglia in acciaio inox che facilita e rende comodo trasporto della macchina.
- un riscaldamento termoregolato ad alta precisione ventola di circolazione per favorire una ottima miscelazione del prodotto.
- profondità di lavoro max 16,5 cm.
- funzionamento ottimale fino a 50 Lt.
- temperatura di lavoro da 40° a 115° con precisione di +/- 0,3°C.

I modelli rappresentati nel presente manuale sono stati costruiti in conformità alla **Direttiva CEE 2006/42** e successive modifiche.

In caso di incidente, nessuna responsabilità può essere addebitata al costruttore se la macchina è stata modificata, manomessa, privata delle protezioni di sicurezza o utilizzata per usi non previsti dal costruttore.

1.3.2 - Caratteristiche costruttive

Il Vacoock è costruito interamente in acciaio inox AISI 304 (questo garantisce l'igienicità e l'inattaccabilità da acidi e sali oltre che ad una ottima resistenza all'ossidazione).

- L'elemento riscaldante è costituito da una resistenza corazzata a spirale
- elettrolucidata, creata appositamente per l'immersione in acqua.
- Maniglia in acciaio inox per un comodo trasporto della macchina.
- Dispositivo di blocco motore se rilevata sovratensione e sovratemperatura.

1.4 - Uso previsto

Il Vacoock è progettato per applicazioni di cottura Sous-Vide (Sottovuoto), in acqua contenuta in una vasca di immersione.

Non è stato concepito per la cottura diversa dei cibi o per riscaldare liquidi al di fuori dell'acqua.

1.5 - Usi non consentiti

La macchina deve essere usata esclusivamente per gli scopi previsti dal costruttore; in particolare:

- **non** utilizzare la macchina se non è stata correttamente installata con tutte le protezioni integre e correttamente montate per evitare il rischio di severe lesioni personali.
- **Non** accedere ai componenti elettrici senza avere in precedenza scollegato la macchina dalla linea di alimentazione elettrica: **si rischia la folgorazione.**
- **Non** avviare la macchina in avaria.
- Prima di usare la macchina, accertarsi che qualsiasi condizione pericolosa per la sicurezza sia stata opportunamente eliminata. In presenza di qualsiasi irregolarità, arrestare la macchina ed avvertire i responsabili della manutenzione.
- **Non** consentire al personale non autorizzato di intervenire sulla macchina.

Il trattamento di urgenza in caso di incidente causato dalla corrente elettrica prevede in prima istanza di staccare l'infortunato dal conduttore (poichè di solito ha perso i sensi). Questa operazione è pericolosa.

L'infortunato in questo caso è un conduttore: toccarlo significa rimanere folgorati.

E' opportuno pertanto staccare i contatti direttamente dalla valvola di alimentazione della linea, o se ciò non è possibile, allontanare la vittima servendosi di materiali isolanti (bastoni di legno o di pvc, stoffa, cuoio, ecc...).

E' opportuno fare intervenire prontamente personale medico e ricoverare il paziente in ambiente ospedaliero.

1.6 - Dati anagrafici

Una esatta descrizione del "**Modello**", del "**Numero di matricola**" e l'"**Anno di costruzione**" della macchina faciliterà risposte rapide ed efficaci da parte del ns. servizio di assistenza.

Si raccomanda di indicare il modello della macchina e il numero di matricola ogni volta che si contatta il servizio di assistenza.

1.7 - Protezioni e dispositivi di sicurezza

ATTENZIONE!

Prima di procedere con l'uso della macchina accertarsi del corretto posizionamento ed integrità dei dispositivi di sicurezza.

Verificare all'inizio di ogni turno di lavoro la loro presenza ed efficienza.

In caso contrario avvertire il responsabile alla manutenzione.

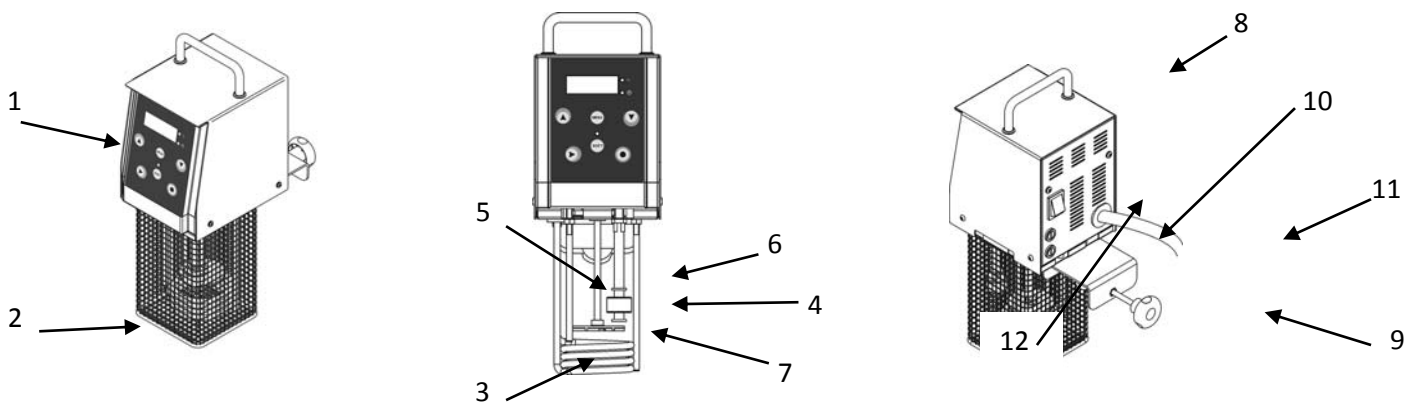
- A **Gabbia di protezione resistenza**: serve per impedire il contatto con la resistenza e la ventola che possono provocare serie lesioni all'operatore.

- **B Dispositivo di protezione automatico in caso di utilizzo a secco:**

nel caso il livello dell'acqua fosse inferiore al minimo consentito (75 mm dal bordo superiore della vasca di immersione) viene arrestato il funzionamento della macchina, e nel display compare un messaggio di errore (ERR)

- **C Dispositivo di blocco:** quando le sonde di temperatura non misurano la stessa temperatura a causa di un'avarìa su una delle due viene arrestato il funzionamento della macchina, e nel display compare un messaggio di errore (HIGH)

1.8 - Composizione della macchina



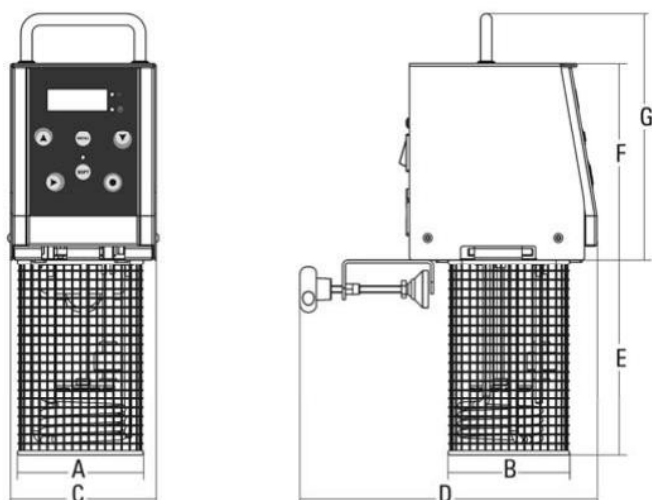
LEGENDA

1	Frontale	7	Girante
2	Gabbia proteggi resistenza	8	Maniglia
3	Resistenza	9	Morsetto
4	Galleggiante	10	Fusibili
5	Sonda	11	Cavo
6	Sonda di sicurezza	12	Interruttore ON-OFF

PARTE 2 - DATI TECNICI

2.1 - Ingombro, peso, caratteristiche ...

Fig.n°2 - Dimensioni e massimi ingombri della macchina



Modello	u.m.	Vacook
Potenza	watt	2.000
Alimentazione		230V/50Hz
Temperatura	°C	40 - 115
A x B	mm	110 x 105
C x D	mm	130 x 260
E / F / G	mm	170 / 170 / 210
Peso netto	kg	4,5

ATTENZIONE!

LE CARATTERISTICHE ELETTRICHE PER LE QUALI E' PREDISPOSTA LA MACCHINA SONO INDICATE IN UNA TARGHETTA APPLICATA SUL RETRO DELLA STESSA; PRIMA DI ESEGUIRE L'ALLACCIAMENTO VEDERE PUNTO "ALLACCIAMENTO ELETTRICO."

PARTE 3 - RICEVIMENTO DELLA MACCHINA

3.1 - Spedizione della macchina (vedi Fig.n°3)

Le macchine partono dai nostri magazzini dopo essere state accuratamente imballate.

L'imballo è costituito da:

- scatola esterna in robusto cartone più tamponamenti interni;
- la macchina;
- il presente manuale

3.2 - Controllo dell'imballo al ricevimento

Al ricevimento del collo contenente la macchina, eseguire un accurato esame dell'imballaggio per controllare che non abbia subito gravi danni durante il trasporto.

Se all'esame esterno l'imballo presenta segni di maltrattamenti, urti o cadute, è necessario far presente al corriere il danno entro tre giorni dalla data di consegna indicata sui documenti e stendere un preciso rapporto sugli eventuali danni subiti dalla macchina.

3.3 - Smaltimento dell'imballo

I componenti dell'imballaggio (cartone, reggia in plastica e schiuma poliuretanic) sono prodotti assimilabili ai rifiuti solidi urbani; per questo possono essere smaltiti senza difficoltà.

Nel caso la macchina venga installata in paesi in cui esistono norme particolari, smaltire gli imballi secondo quanto prescritto dalle norme in vigore.

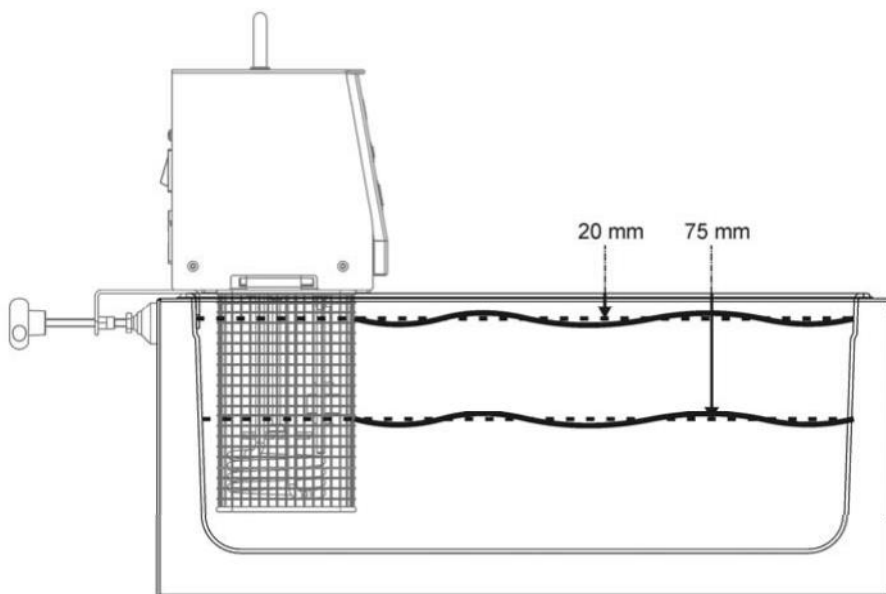
PARTE 4 - INSTALLAZIONE

4.1 - Collocamento della macchina

Riempire la vasca di acqua, prestando attenzione a non rimanere sotto il **livello minimo** di acqua necessaria al funzionamento della macchina (75 mm dal bordo superiore della vasca), e di non superare il **livello massimo (20 mm dal bordo superiore della vasca)**.

Fissare il Vacook alla vasca di immersione per mezzo del morsetto posto dietro la macchina.

Fare attenzione che il liquido non entri all'interno della macchina.

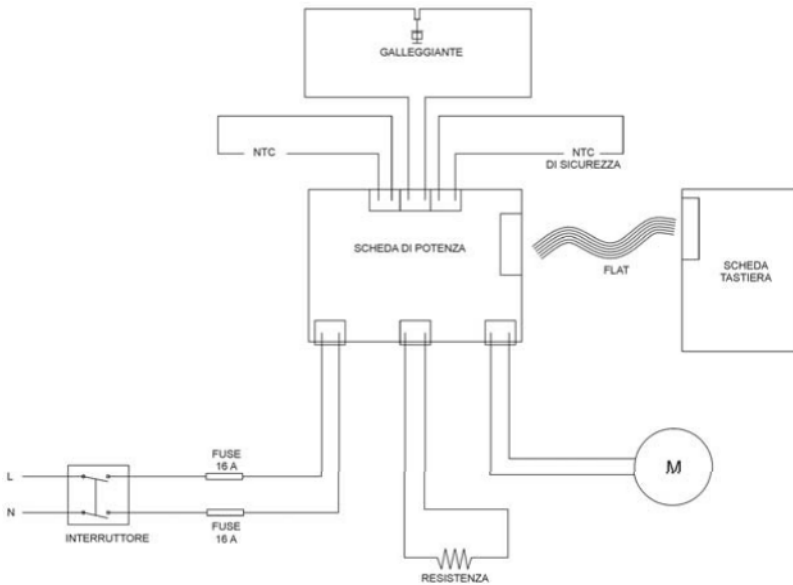


4.2 - Allacciamento elettrico

L'apparecchio è fornito di un cavo di alimentazione con sezione da 3x1.5 mm.² lunghezza 1.5 m e una spina CEI. Collegare la macchina 230 Volt 50 Hz.

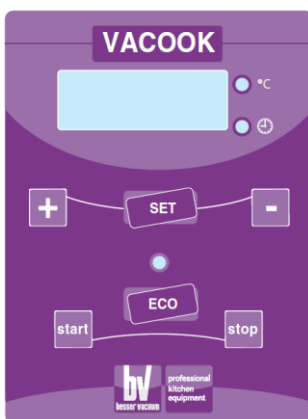
Controllare inoltre che i dati riportati sulla targhetta tecnica - matricola corrispondano ai dati riportati sui documenti di consegna e di accompagnamento, e che l'interruttore e la presa siano facilmente accessibili durante l'uso dell'apparecchio.

4.3 - Schema elettrico



PARTE 5 - USO DELLA MACCHINA

5.1 - Comandi



Display: a quattro cifre, in cui verranno visualizzati la temperatura e il tempo con un intervallo di 5 secondi tra ognuno dei due, e la descrizione dei vari programmi preimpostati.

Pulsante **START:** premere per avviare il ciclo di lavoro.

Pulsante **STOP:** premere per arrestare il ciclo di lavoro.

Led temperatura: posto a fianco del display si illumina quando, durante il ciclo di lavoro, nel display viene visualizzata la temperatura di lavoro.

Led timer: posto a fianco del display si illumina quando, durante il ciclo di lavoro, nel display viene visualizzato il tempo di lavorazione.

Tasti +/-: servono per impostare la temperatura e il tempo e permettono di scorrere tra i vari programmi preimpostati (vedi tasto menu).

Premendo uno di questi tasti quando la macchina è nello stato di STOP, è possibile accedere direttamente ai programmi preimpostati, premendo il tasto SET si seleziona il programma desiderato e successivamente il tasto START per iniziare il ciclo di lavoro.

Pulsante **SET**: premere per impostare il ciclo di lavoro.

- Premendo una volta il tasto SET verrà visualizzata nel display la sezione dove impostare la temperatura.

Utilizzare i tasti +/- per selezionare la temperatura desiderata.

Premendo il tasto SET questa verrà confermata e memorizzata come temperatura da raggiungere.

- Di seguito nel display verrà visualizzato il tempo da impostare.

Utilizzare i tasti +/- per selezionare il tempo di cottura desiderato.

Premendo nuovamente il tasto SET questo verrà confermato e memorizzato. Quello selezionato è il tempo di lavoro della macchina a partire dal raggiungimento della temperatura definito in precedenza.

- A questo punto nel display comparirà la scritta **GO**. Premere il pulsante START per dare inizio al ciclo di lavoro.

Pulsante **ECO**: questo comando porta il ciclo di lavoro in economia, quando viene azionato (led acceso) il ciclo di lavoro sarà a bassi regimi di consumo.

Una volta raggiunta la temperatura scelta, che sia stato impostato o no il tempo, la macchina emetterà un SEGNALE ACUSTICO.

Terminato il ciclo di lavoro spegnere la macchina premendo il pulsante STOP.

Staccare la spina dalla presa della corrente.

Togliere la macchina dalla vasca. Svuotare la vasca

Il Vacooc dà messaggio di errore quando:

- il livello dell'acqua nel contenitore è troppo basso (ERR),

- si raggiunge una sovratemperatura all'interno della macchina nei componenti elettronici (ERR),

- quando le sonde di temperatura non misurano la stessa temperatura a causa di un'avaria su una delle due (ERR).

PARTE 6 - PULIZIA DELLA MACCHINA

ATTENZIONE! Prima di eseguire qualsiasi operazione di pulizia è necessario scollegare la spina di alimentazione dalla rete per isolare completamente la macchina dal resto dell'impianto.

6.1 - Generalità

- La macchina deve essere lavata con normali detersivi a temperatura ambiente, con l'aiuto di un panno imbevuto.
- La pulizia della macchina è una operazione da eseguire scrupolosamente su tutte le parti che vengono a contatto con il prodotto.
- Non devono essere usate idropultrici o getti d'acqua a pressione.
- Non devono essere usati utensili, spazzoloni, e quanto altro può danneggiare superficialmente la macchina.
- Non introdurre nessun componente nella lavastoviglie.

6.2 - Mantenimento resistenza

Per preservare dal calcare la resistenza e tutte le parti che vengono immerse nella vasca, si consiglia di aggiungere dell'aceto nella vasca con l'acqua, ad ogni ciclo di lavoro

PARTE 7 - MANUTENZIONE

7.1 - Generalità

Prima di eseguire qualsiasi operazione di manutenzione è necessario **scollegare la spina di alimentazione dalla rete per isolare completamente la macchina dal resto dell'impianto.**

7.2 - Cavo di alimentazione

Controllare periodicamente lo stato di usura del cavo ed eventualmente chiamare il "CENTRO DI ASSISTENZA" per la sostituzione.

PARTE 8 - SMANTELLAMENTO

8.1 - Messa fuori servizio

Se per qualche motivo si decidesse di mettere fuori uso la macchina, assicurarsi che sia inutilizzabile per qualsiasi persona: **staccare e tagliare le connessioni elettriche.**

8.2 - Smaltimento

Una volta messa fuori servizio, la macchina può essere tranquillamente eliminata. Per un corretto smaltimento dell'apparecchio, rivolgersi ad una qualsiasi Azienda addetta a tale servizio osservando attentamente i materiali utilizzati per i vari componenti.

8.3 - RAEE Rifiuti di Apparecchiature Elettriche ed Elettroniche

Ai sensi dell'art.13 del Decreto legislativo 25 luglio 2005 ,n.151 "Attuazione delle Direttive2002/95/CE,2002/96/CE e 2003/108/CE,relative alla riduzione dell'uso di sostanze pericolose nelle apparecchiature elettriche ed elettroniche,nonché allo smaltimento dei rifiuti"

Il simbolo del cassonetto barrato riportato sull'apparecchiatura o sulla sua confezione indica che il prodotto alla fine della propria vita utile deve essere raccolto separatamente dagli altri rifiuti.

La raccolta differenziata della presente apparecchiatura giunta a fine vita è organizzata e gestita dal produttore. L'utente che vorrà disfarsi della presente apparecchiatura dovrà quindi contattare il produttore e seguire il sistema che questo ha adottato per consentire la raccolta separata dell'apparecchiatura giunta a fine vita.

L'adeguata raccolta differenziata per l'avvio successivo dell'apparecchiatura dismessa al riciclaggio,al trattamento e allo smaltimento ambientalmente compatibile contribuisce ad evitare possibili effetti negativi sull'ambiente e sulla salute e favorisce il reimpiego e/o riciclo dei materiali di cui è composta l'apparecchiatura.

Lo smaltimento abusivo del prodotto da parte del detentore comporta l'applicazione delle sanzioni amministrative previste dalla normativa vigente.