

# Saga





# Saga

Saga идеальна для привлекательных, притягивающих взгляд товаров в магазине любого уровня:

магазины шаговой доступности, торгующие деликатесами, кафе, заправочные станции, супермаркеты, пекарни и рестораны.

- Пирожные с кремом
- Выпечка
- Сэндвичи
- Конфеты и печенье
- Продукты на вынос
- Салаты
- Хлеб
- Шоколад





# Saga

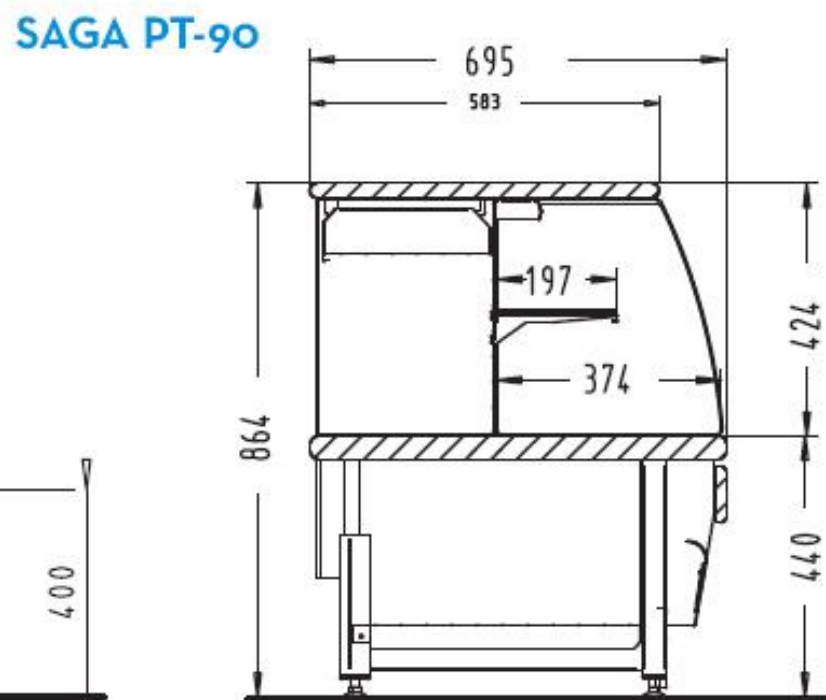
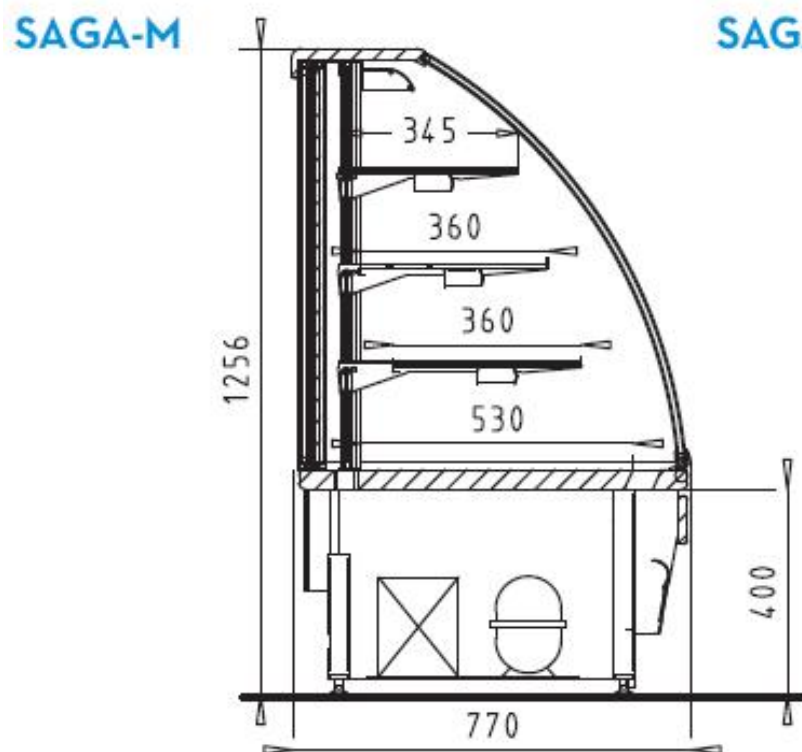
- элегантная витрина для деликатесов
- доступные цвета: дуб и нержавеющая сталь
- со встроенным агрегатом и под центральный холод
- панорамное фронтальное стекло и стеклянные полки превосходно представляют продукты
- подсветка по фризсу и на каждой полке
- двойные стеклопакеты для гарантии сохранности продуктов в идеальных условиях
- модуль с контролем влажности доступен для свежего шоколада
- доступен модуль с подогревом 90 см
- электронный блок управления NRC-100





# Saga

- SAGA-M
  - Глубина 770 mm
  - Высота 1256 mm
  - Длина 900 / 1350 mm
- SAGA PT-90
  - Глубина 695 mm
  - Высота 864 mm
  - Длина 900 / 1043





# Saga модели

Выбор цветов: Дуб или нерж. сталь.

Температурный уровень: +2...+8°C

Для шоколада (НС модель) +15...+18°C

Длина 900 или 1350 mm:

с агрегатом, для центрального холода или без  
возможности охлаждения.

Наружный угол EA-45-W и EA-45-M

Рабочий стол продавца: PT-90 mm, PT-EA-45, PT-IA-45

Высота 1256 mm/864 mm

Глубина 770 mm/695 mm/EA 715 mm



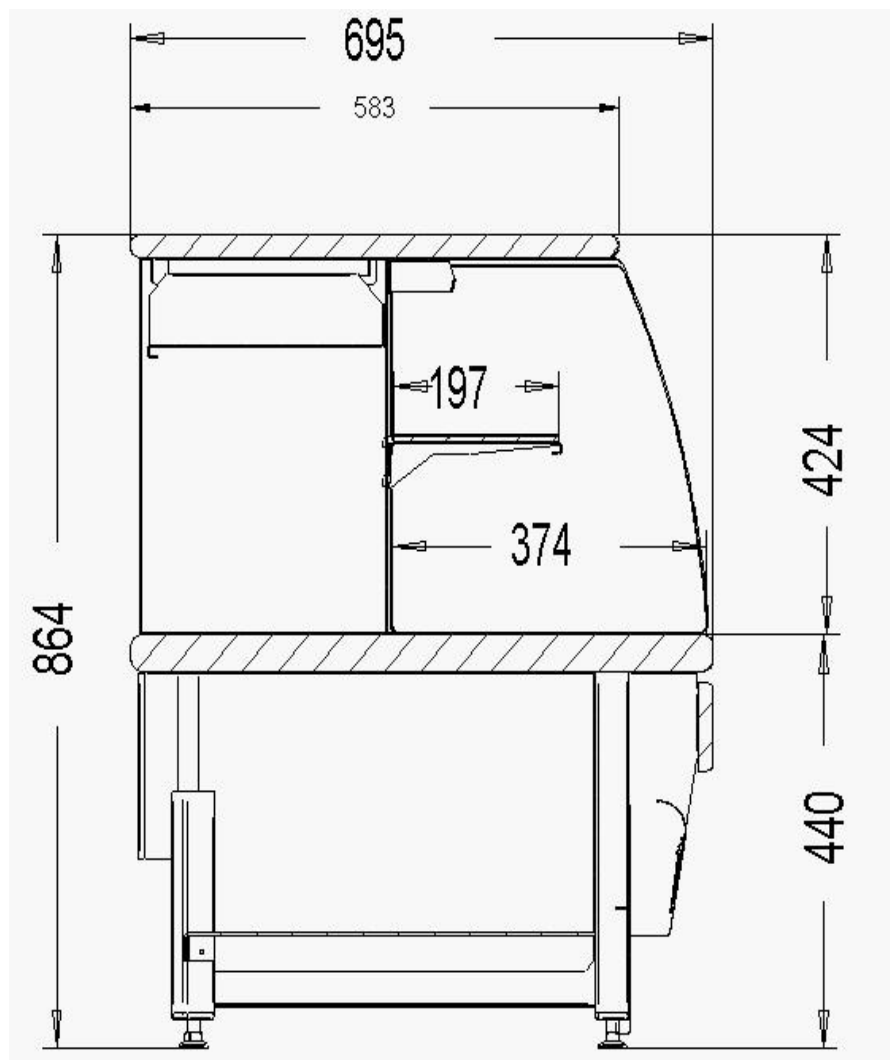
# Saga

## Рабочие столы:

Saga-PT-90

Saga-PT-EA-45-W

Saga-PT-IA-45-W





# Saga

## Стандартное оснащение:

Подсветка полок

Верхняя подсветка

3 бесступенчато регулируемых с  
возможностью наклона ( $0...7^{\circ}$ ) стеклянных  
полок с фронтальными ограничителями.

Защитная плёнка на осветительных лампах  
предотвращает попадание стекла на  
продукты в случае повреждения лампы

Флюорисцентные лампы с увеличенным  
сроком службы на всех моделях.





# Saga

## Опции

- Полка для сумок покупателей
- Выдвигаемые полки для кремовых пирожных





# Saga для шоколада



Saga-90/135-НС.

Температурный уровень  
 $+15^{\circ}\dots 18^{\circ}\text{C}$ .

Контроллер поддерживающий  
влажность на уровне 50%.

Контроллер влажности может  
устанавливаться как в  
оборудование со встроенным  
агрегатом, так и для  
центрального холода.

Сохраняет деликатесные  
продукты в идеальном состоянии



# Saga линия





## Saga линия (Дуб)





# Saga линия (Дуб)





Saga-90 / 135 sts





# Saga STS линия





# Saga-EA-45-W-STS





# Saga-90-Hot

Длина 900 mm

Высота 1250 mm

Глубина 770 mm

С 3-я полками

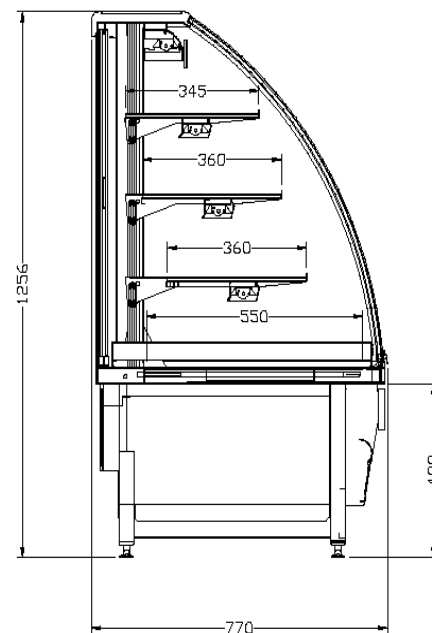
Площадь выкладки 1,5 m<sup>2</sup>

Температура в объеме +65 .. +80 °C

Макс. потреб. мощность 1600 W

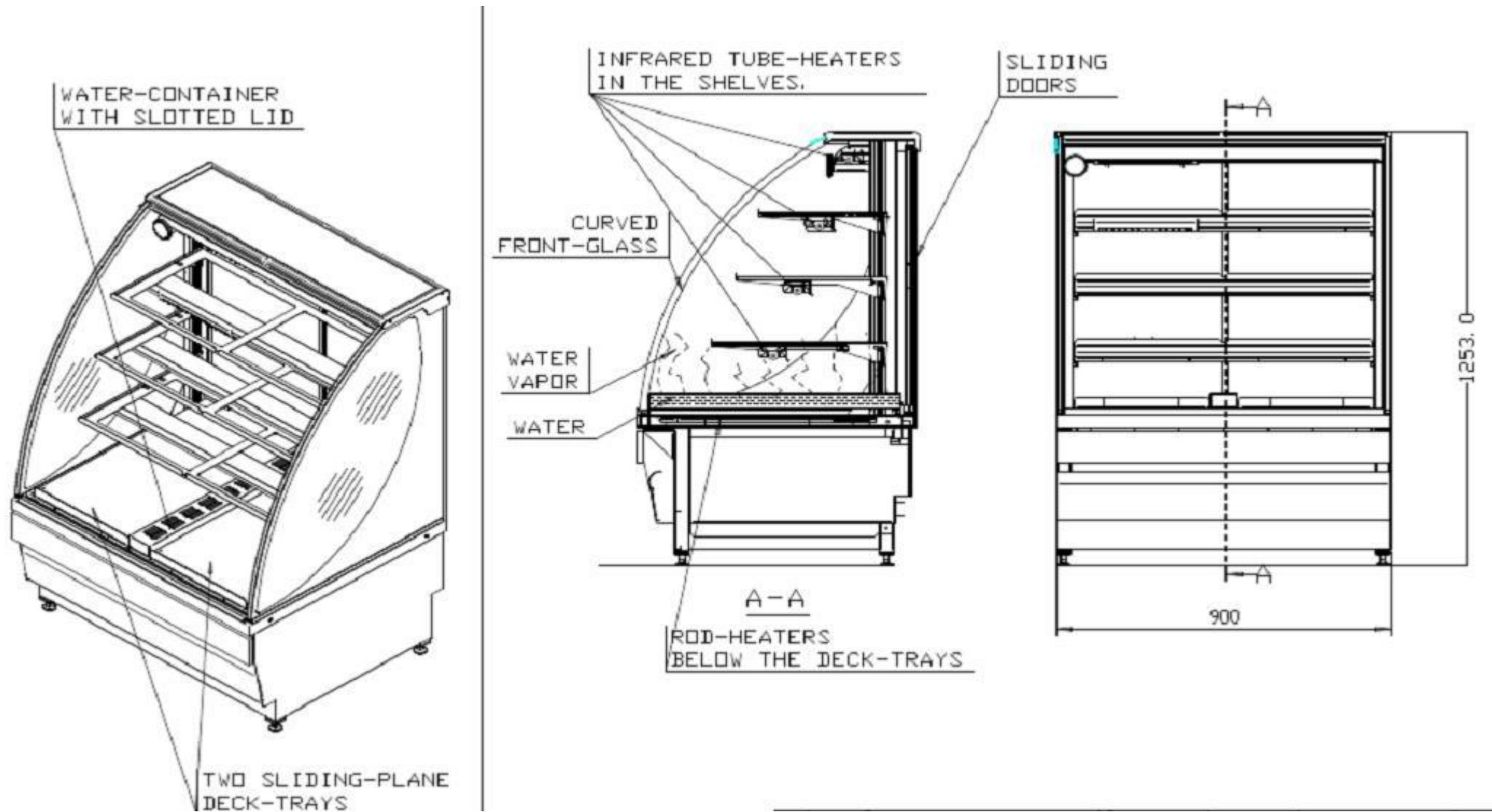
Предохранитель 10A

Напряжение 230V / 50Hz





# Saga-90-Hot





# Saga-90-Hot-sts





# Saga-90-Hot-OAK





# Norcon STS И Saga-130

- созданы для магазинов шаговой доступности
- комбинация традиционной витрины и витрины самообслуживания
- обработанная нержавеющая сталь
- специальная высота 1300 mm
- со встроенным агрегатом
- идеальны для продуктов, чувствительных к уровню температуры: выпечка, сэндвичи и другие деликатесы





# Norcon STS И Saga-130

- NORCON STS
  - Глубина 754 mm
  - Высота 1300 mm
  - Длина 880 / 1200 mm
- SAGA-130
  - Глубина 754 mm
  - Высота 1300 mm
  - Длина 900 / 1350 mm

