

ТЕХНИЧЕСКОЕ ОПИСАНИЕ

Полки навесные закрытые серия Norma (ПНЗн) используются на предприятиях общественного питания для размещения и временного хранения посуды и продуктов питания. Полки разборные, состоят из боковых стенок, задней стенки, крышки, нижней полки и дверей. Материал исполнения ПНЗн «Norma Zn» - нижняя полка, задняя стенка - оцинкованная сталь, боковые стенки, крышка, двери – нержавеющая сталь; «Norma Inox» - полностью нержавеющая сталь. Все полки поставляются в разобранном виде и комплектуются необходимыми метизами для сборки.

ПРАВИЛА ЭКСПЛУАТАЦИИ И УХОД

Перед началом эксплуатации изделия необходимо снять защитную пленку с поверхности деталей из нержавеющей стали. Обслуживание полок заключается в периодической протяжке болтовых соединений. При эксплуатации следует учитывать максимально допустимую, равномерно распределенную нагрузку: на полку - 30 кг. предельно допустимые нагрузки указаны на сайте предприятия-изготовителя mecon.ru/reference/ в разделе «Справка».

Уход за изделием заключается в периодической влажной уборке с применением нейтральных моющих средств, не содержащих твердых абразивных частиц и агрессивных химических реагентов. После мытья следует тщательно протирать все поверхности изделия сухой мягкой тканью. Рекомендуется периодически обрабатывать поверхность полок специальными средствами по уходу за нержавеющей сталью (очищающие и фосфатирующие полироли), которые позволяют существенно сократить время возобновления защитной оксидной пленки.

! При уходе запрещается использовать хлорсодержащие и концентрированные соледержащие средства.

При регулярном выполнении всех рекомендаций, на полках не будут появляться следы окисления и трудноудаляемых загрязнений, которые в свою очередь, могут являться причиной зарождения очагов коррозии и привести к преждевременному выходу оборудования из строя.

Подробная информация по уходу за изделиями представлена на сайте предприятия-изготовителя mecon.ru/reference/.

ГАРАНТИИ ИЗГОТОВИТЕЛЯ

1. Гарантийный срок эксплуатации оборудования 12 месяцев с момента его отгрузки покупателю со склада предприятия-изготовителя или официального дилера, но не более 18 месяцев с момента изготовления (исчисляется со дня приемки ОТК, что подтверждается наличием информационной этикетки, расположенной на обратной стороне полки, в которой зашифрована информация о дате изготовления и прохождении изделием контроля качества).

2. В течение гарантийного периода запрещается вносить в конструкцию оборудования какие-либо изменения, не предусмотренные предприятием-изготовителем и осуществлять несанкционированный ремонт.

3. Ремонт или замена оборудования в течение гарантийного срока эксплуатации производится предприятием-изготовителем при условии соблюдения потребителем правил эксплуатации, транспортирования, хранения и требований настоящего паспорта.

4. Предприятие-изготовитель информирует о том, что рисунок кристаллизации на поверхности оцинкованных деталей одного изделия, либо на деталях изделий разных производственных партий может отличаться, что не является дефектом изделия.

5. Со всеми условиями предоставления гарантии вы можете ознакомиться на сайте предприятия-изготовителя mecon.ru/reference/.

ДАННЫЕ О ПРОИЗВОДИТЕЛЕ

ООО «Компания Мекон» 620041, г. Екатеринбург, ул. Кислородная, 8

☎ +7 (343) 270-22-55

✉ ekb@mecon.ru

Прохождение контроля качества:



mecon.ru



ПАСПОРТ

Полки навесные закрытые

серия Norma Zn (ПНЗн)

серия Norma Inox (ПНЗн)



mecon.ru

Номенклатура ПНЗ

Марка	Вид	Длина, мм	Ширина, мм	Высота, мм
ПНЗ	без дверей	600/800/1000/1200/1500	400	600
ПНЗ	с распашными дверями	600/800/1000/1200/1500	400	600
ПНЗ	с дверями-купе	600/800/1000/1200/1500	400	600

*Возможно изготовление ПНЗ с сетками тарелки/стаканы

**Опции: промежуточная полка (сплошная/перфорированная)

Комплектная ведомость ПНЗ без дверей

№	Наименование элементов	Кол-во, шт
1	Корпус ПНЗ (боковины, крышка, дно, задняя стенка)	1
2	Комплект метизов	1

Комплектная ведомость ПНЗ с распашными/дверями купе

№	Наименование элементов	Кол-во, шт
1	Корпус ПНЗ (боковины, крышка, дно, задняя стенка)	1
2	Комплект дверей распашных/купе	1
3	Комплект метизов	1

Последовательность сборки ПНЗ

1. С помощью болтов соединить боковины с крышкой (А) и дном (Б) (болты не затягивать!).
2. Установить верхнюю часть задней стенки с гибом для подвешивания на стену (В). Вкрутить болты с внутренней стороны стенки в резьбовые заклепки и остальные болты по периметру. Аналогично смонтировать нижнюю часть задней стенки (Г).
3. Установить полку на ровную поверхность, выставить геометрично полки и затянуть все болтовые соединения.

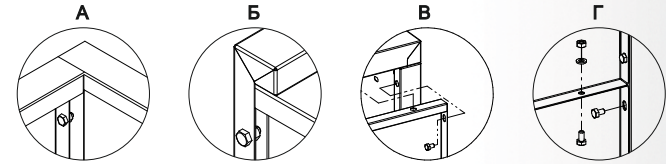
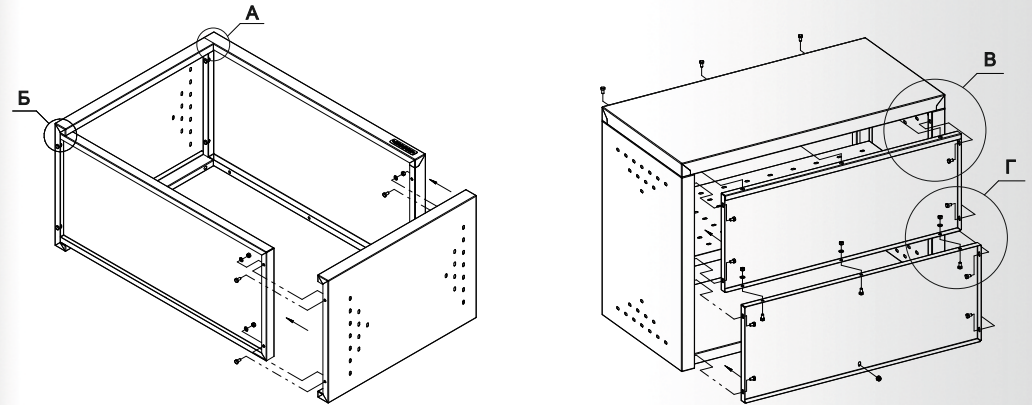
Последовательность сборки ПНЗ с распашными дверями

4. Выполнить монтаж дверей, используя пластиковые шарниры и винты.

Последовательность сборки ПНЗ с дверями-купе (Д)

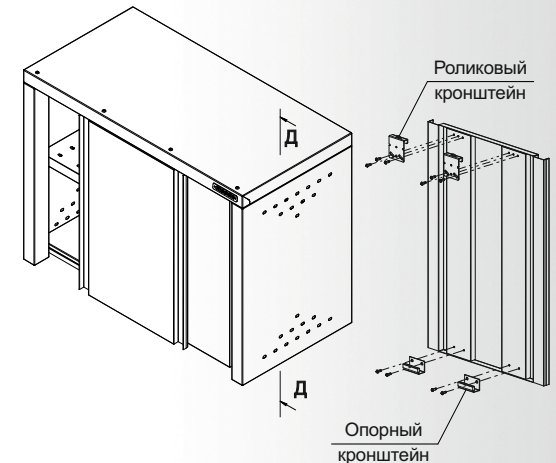
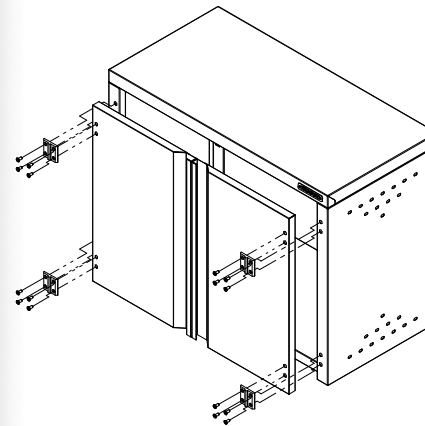
4. Закрепить роликовые кронштейны к верхней части двери с помощью саморезов по разметке на профиле, но Не затягивать (Вид 1).
5. Закрепить упорные кронштейны к нижней части двери с помощью саморезов по разметке на профилях (короткий кронштейн - внутренняя дверь, длинный - внешняя).
6. Завести нижнюю часть внутренней двери опорным кронштейном в паз направляющей, далее смонтировать верхнюю часть, после чего аналогичным образом установить внешнюю дверь.
7. Вывернуть зазоры дверей относительно крышки и дна, затянуть саморезы.
8. Вкрутить противосъемные винты (Винт М4х16 мм устанавливается на внутреннюю дверь, винт М4х12 на внешнюю).

Схема сборки ПНЗ



Установка распашных дверей

Установка дверей-купе



Вид 1

Д

Вид 2

