



solo per professionisti

Sirman Spa
 Viale dell'Industria 9/11
 35010 PIEVE DI CURTAROLO (PD), Italy
 Tel./Fax. +39 049 9698666 / +39 049 9698688
 email: info@sirman.com



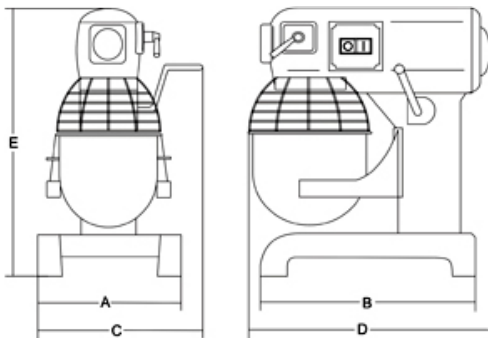
Sirman Тестомесы спиральные , model Plutone 30 :

- Прочная конструкция из окрашенного сплава.
- Защита чаши металлическим проводом.
- Легко снимаемая чаша из нержавеющей стали 304.
- Предохранительное устройство при открывании и опускании чаши.
- 3 легко снимаемые рабочие насадки:
 .лопатка и крюк из алюминиевого сплава;
 .венчик из алюминиевого сплава и стали.
- Механическое переключение передач с 3 скоростями.
- Система редукции со стальными зубьями.
- Вентилируемый двигатель.



Feed tray for add ingredients

спецификация



технические данные

Модель	Plutone 30
Мощность	watt 1500
Электропитание	230V/50Hz
Обороты/мин	1 = 93 2 = 167 3 = 285
Вместимость	lt 30
A	mm 580
B	mm 660
C	mm 630
D	mm 650
E	mm 1160
Вес нетто	kg 125
Размеры упаковки	mm 570x630x920
Вес брутто	kg 150
HS-CODE	84381090