

AQUA

**GLASSWASHERS
& DISHWASHERS**

LAVE-VERRES
& LAVE-VAISSELLE

GLÄSERSPÜLER
& GESCHIRRSPÜLER

LAVABICCHIERI
& LAVAPIATTI

LAVAVASOS
& LAVAPLATOS

СТАКАНОМОЕЧНАЯ &
ПОСУДОМОЕЧНАЯ МАШИНА



KROMO
EXCELLENCE IN DISHWASHING

KROMO

WHEN GRACEFUL AND MELLOW LINES INNOVATIVE TECHNOLOGY EFFECTIVENESS THEN RISES OF KROMO GLASS- AND DISHWASHERS

THE AQUA LINE OF GLASS- AND DISHWASHERS IS

F QUAND LIGNES SOUPLES ET ÉLÉGANTES S'HARMONISENT AVEC LA TECHNOLOGIE NOVATRICE ET L'EFFICACITÉ DE LAVAGE ALORS ON A RENCONTRÉ LA NOUVELLE GAMME AQUA DE LAVE-VAISSELLE KROMO.

LA LIGNE DE LAVE-VAISSELLE AQUA EST COMPOSÉE PAR 4 MODÈLES SOUS-TABLE ET 1 MODÈLE HORS-TABLE TOUS AVEC CHARGEMENT FRONTAL ET ELLE EST À MÊME DE SATISFAIRE COMPLÈTEMENT LES ATTENTES DU RESTAURANT MOYEN OU GRAND JUSQU'À UNE EXIGENCE DE LAVAGE DE 720 ASSIETTES/HEURE COMME CELLES-LÀ DE LA BRASSERIE OU DU CAFÉ GRÂCE AUX 3 DIFFÉRENTS MODÈLES DE LAVE-VERRES.

D DIE NEUE KROMO-GESCHIRRSPÜLERPALETTE AQUA IST DAS ERGEBNISS ZWISCHEN ZARTEM UND HARMONISCHEM DESIGN UND HOCHQUALIFIZIERTER TECHNOLOGIE UND WASHWIRKUNG.

DIE AQUA-MODELLENREIHE BESTEHT AUS 4 UNTERTISCHGERÄTE UND 1 STANDGERÄT MIT FRONTBEDIENUNG UND KANN DIE BEDÜRFNISSE SOWOHL DES GROSS-MITTLEREN RESTAURANTS MIT GEBRAUCH VON 720 TELLER/STUNDE, ALS AUCH DES BIERLOKALS BZW. DES RAFINIERTESTEN WEINKOSTKELLERS ZUFRIEDENSTELLEN: DREI VERSCHIEDENE GLÄSERSPÜLMASCHINE SIND VERFÜGBAR.

I QUANDO LE LINEE MORBIDE ED ELEGANTI SI COMBINANO CON LA TECNOLOGIA INNOVATIVA E L'EFFICACIA DI LAVAGGIO ALLORA NASCE LA NUOVA LINEA AQUA DI LAVASTOVIGLIE KROMO.

LA GAMMA DI LAVASTOVIGLIE AQUA È COMPOSTA DA 4 MODELLI SOTTOBANCO E 1 FUORIBANCO A CARICAMENTO FRONTALE ED È IN GRADO DI SODDISFARE PIENAMENTE LE RICHIESTE SIA DEL RISTORANTE MEDIO-GRANDE CON UNA ESIGENZA DI LAVAGGIO DI 720 PIATTI/ORA SIA DELLA CAFFETTERIA OD ENOTECA GRAZIE AI 3 DIVERSI MODELLI DI LAVABICCHIERI.

E CUANDO LAS LÍNEAS SUAVES Y ELEGANTES SE COMBINAN CON LA INNOVACIÓN TECNOLÓGICA Y LA EFICACIA EN EL LAVADO, NACE LA NUEVA LÍNEA AQUA DE LOS LAVAVAJILLAS KROMO.

LA GAMA DE LAVADO AQUA ESTÁ COMPUESTA POR 5 MODELOS DE LOS QUE 4 PUEDEN UBICARSE BAJO MOSTRADOR, TODOS CON CARGA FRONTAL Y CAPACES DE SATISFACER PLENAMENTE LAS NECESIDADES TANTO DE UN RESTAURANTE MEDIO-GRANDE CON UNA EXIGENCIA DE LAVADO DE 720 PLATOS/HORA, COMO DE UNA CAFETERÍA O BAR CON SUS 3 DIFERENTES MODELOS DE LAVAVASOS.

R КОГДА ПЛАВНЫЕ И ЭЛЕГАНТНЫЕ ЛИНИИ СОЧЕТАЮТСЯ С ИННОВАЦИОННОЙ ТЕХНОЛОГИЕЙ И ЭФФЕКТИВНОСТЬЮ МОЙКИ, ТОГДА РОЖДАЕТСЯ НОВАЯ ЛИНИЯ AQUA ПОСУДОМОЕЧНЫХ МАШИН KROMO.

ГАММА ПОСУДОМОЕЧНЫХ МАШИН AQUA, СОСТОЯЩАЯ ИЗ 4 ВСТРАИВАЕМЫХ МОДЕЛЕЙ И 1 НА ПОСТАМЕНТЕ С ФРОНТАЛЬНОЙ ЗАГРУЗКОЙ, СПОСОБНА ПОЛНОСТЬЮ УДОВЛЕТВОРИТЬ ТРЕБОВАНИЯМ КАК НЕБОЛЬШОГО РЕСТОРАНА С ПОТРЕБНОСТЬЮ В МОЙКЕ 720 ТАРЕЛОК/ЧАС, ТАК И КАФЕТЕРИЯ ИЛИ БАРА, БЛАГОДАРЯ 3 РАЗЛИЧНЫМ МОДЕЛЯМ СТАКАНОМОЕЧНЫХ МАШИН.



AQUA 80



AQUA 50



AQUA 40



AQUA 37



AQUA 35

COMBINE WITH
ERGONOMY AND WASHING
THE NEW AQUA RANGE

MADE OF 4 UNDERCOUNTER MODELS AND 1 STANDING MODEL, ALL FRONT LOADING AND IT HAS BEEN STUDIED TO FULLY MEET THE EXPECTATIONS OF BOTH A MIDDLE-LARGE RESTAURANT WITH A WASHING REQUIREMENT UP TO 720 DISHES/HOUR AND OF A PUB OR COFFEE BAR THANKS TO THE 3 DIFFERENT MODELS OF GLASSWASHERS.



UTMOST EASINESS OF OPERATION TH CYCLE AND GREA EFFECTIVENESS

F • TRÈS GRANDE FACILITÉ D'EMPLOI GRÂCE AU CYCLE COMPLÈTEMENT AUTOMATIQUE ET EXTRÊME EFFICACITÉ DE LAVAGE GRÂCE AUX COMPOSANTS À HAUTE PERFORMANCE ET À LA CONSTRUCTION EN ACIER INOX

- CONSTRUCTION EN INOX 18.10, PORTE À DOUBLE PAROIS POUR UNE PARFAITE ISOLATION THERMIQUE ET ACOUSTIQUE
- CUVE EMBOUTIE AVEC ANGLES ARRONDIS POUR UN NETTOYAGE FACILE
- BRAS TOURNANTS DE LAVAGE ET DE RINÇAGE FACILEMENT DÉMONTABLES
- DOUBLE SYSTÈME DE PROTECTION POMPE DE LAVAGE
- SECURITÉ PORTE, SECURITÉ PRESSOSTATIQUE DU NIVEAU D'EAU ET THERMOSTAT DE SECURITÉ DU BOILER

I • ESTREMA SEMPLICITÀ DI UTILIZZO GRAZIE AL CICLO COMPLETAMENTE AUTOMATICO E MASSIMA EFFICACIA DI LAVAGGIO GRAZIE AI COMPONENTI DALLE ELEVATE PRESTAZIONI E ALLA COSTRUZIONE IN ACCIAIO INOX

- COSTRUZIONE IN AISI 304, PORTA DOPPIA PARETE PER UN PERFETTO ISOLAMENTO TERMICO E ACUSTICO
- VASCA STAMPATA E ARROTONDATA PER UNA EFFICACE PULIZIA
- BRACCI DI LAVAGGIO E DI RISCIAQUO ROTANTI FACILMENTE SMONTABILI
- DOPPIO SISTEMA DI PROTEZIONE POMPA DI LAVAGGIO
- SICUREZZA APERTURA PORTA, SICUREZZA PRESSOSTATICA LIVELLO ACQUA E THERMOSTATO SICUREZZA BOILER

D • WASCHVORGANG VÖLLIG AUTOMATISCH, EINFACHE BEDIENUNG UND OPTIMALE WASCHWIRKUNG DANK DER HOCHWERTIGEN KOMPONENTEN UND DER ERZEUGUNG AUS INOX-STAHL

- STRUKTUR IN CHROMNICKELSTAHL 1.4301, DIE DOPPELWANDIGE TÜR ZUSICHERT AKUSTISCHE UND THERMISCHE ISOLIERUNG
- GESTANZTE UND ABGERUNDETE WASCH-WANNE FÜR EINE WIRKUNGSVOLLE REINIGUNG
- DIE DREHENDEN WASCH- UND NACHSPÜLARME, SOWIE DIE ENTSPRECHENDEN DÜSEN SIND EINFACH UND SCHNELL ABMONTIERBAR
- PUMPENSCHUTZSIEBE MIT ZWEIFACHEN SICHERHEITSSYSTEM
- TÜRSICHERHEITSSCHALTER, REGELUNG DER WASSER-NIVEAU MIT PRESSOSTAT, BOILER-SICHERHEITSTHERMOSTAT

E • EXTREMA SENCILLEZ DE USO DEBIDA AL CICLO TOTALMENTE AUTOMÁTICO Y MÁXIMA EFICACIA DE LAVADO GRACIAS A COMPONENTES DE ELEVADAS PRESTACIONES Y A LA CONSTRUCCIÓN EN ACERO INOX.

- FABRICACIÓN EN AISI 304, PUERTA DE DOBLE PARED PARA UN AISLAMIENTO TÉRMICO Y ACÚSTICO PERFECTO.
- CUBA ESTAMPADA DE ÁNGULOS REDONDEADOS QUE FACILITA UNA LIMPIEZA EFICAZ.
- BRAZOS DE LAVADO Y ACLARADO GIRATORIOS FÁCILMENTE DESMONTABLES.
- DOBLE SISTEMA DE PROTECCIÓN DE LA BOMBA DE LAVADO.
- SEGURIDAD EN LA APERTURA DE LA PUERTA, SEGURIDAD PRESOSTÁTICA DEL NIVEL DE AGUA Y THERMOSTATO DE SEGURIDAD DEL CALDERÍN.

- CONSTRUCTION IN AISI 304, DOUBLE WALL DOOR FOR A PERFECT HEAT AND SOUNDPROOFING INSULATION
- PRESSED TANK WITH ROUNDED CORNERS FOR AN EASY CLEANING
- ROTATING WASHING AND RINSING ARMS EASILY REMOVABLE
- DOUBLE PROTECTION SYSTEM FOR WASHING PUMP
- DOOR SAFETY, WATER LEVEL SAFETY AND BOILER SAFETY THERMOSTAT

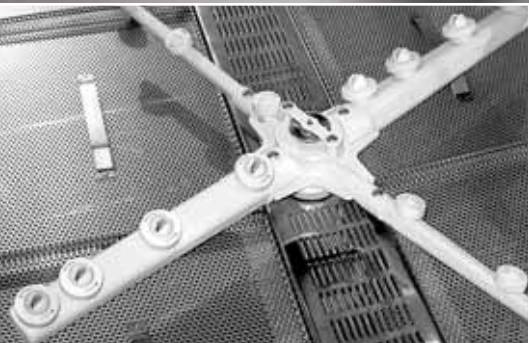
R • ЧРЕЗВЫЧАЙНО ПРОСТАЯ В ЭКСПЛУАТАЦИИ, БЛАГОДАРЯ ПОЛНОСТЬЮ АВТОМАТИЧЕСКОМУ ЦИКЛУ И МАКСИМАЛЬНОЙ ЭФФЕКТИВНОСТИ МОЙКИ, А ТАКЖЕ ВЫСОКОНАДЕЖНЫМ КОМПОНЕНТАМ И СТРУКТУРЕ ИЗ НЕРЖАВЕЮЩЕЙ СТАЛИ.

- СТРУКТУРА ИЗ НЕРЖАВЕЮЩЕЙ СТАЛИ AISI 304, ДВЕРЬ С ДВОЙНОЙ СТЕНКОЙ ДЛЯ ПРЕВОСХОДНОЙ ТЕРМО-, ШУМОИЗОЛЯЦИИ.
- ШТАМПОВАННАЯ ВАННА С ЗАКРУГЛЕННЫМИ УГЛАМИ ДЛЯ НАИБОЛЕЕ ЭФФЕКТИВНОЙ ЧИСТКИ.
- ВРАЩАЮЩИЕСЯ МОЮЩИЕ И ОПОЛАСКИВАЮЩИЕ ЛОПАСТИ ЛЕГКО СНИМАЮТСЯ.
- ДВОЙНАЯ СИСТЕМА ЗАЩИТЫ МОЮЩЕГО НАСОСА. ТЕРМО-, ШУМОИЗОЛЯЦИИ.
- УСТРОЙСТВА БЕЗОПАСНОСТИ: БЕЗОПАСНОЕ ОТКРЫВАНИЕ ДВЕРИ, РЕЛЕ ДАВЛЕНИЯ УРОВНЯ ВОДЫ И ТЕРМОСТАТ БОЙЛЕРА.



THANKS TO THE FULLY AUTOMATIC TEST WASHING

THANKS TO THE HIGH PERFORMANCE COMPONENTS AND TO THE STAINLESS
STEEL CONSTRUCTION



INSTALLATION DIAGRAMS - SCHEMAS D'INSTALLATION

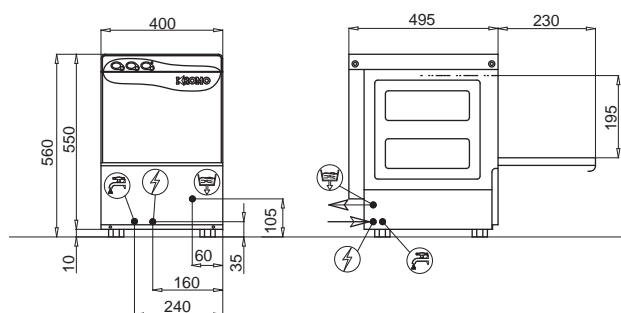
ANSCHLUSSZEICHNUNGEN - SCHEMI D'INSTALLAZIONE

PLANOS DE INSTALACIÓN - СХЕМЫ ПОДКЛЮЧЕНИЯ

AQUA 35

SUITABLE TO WASH 13 PINTS Ø 90 MM PER RACK WITH MAX. HEIGHT 195 MM

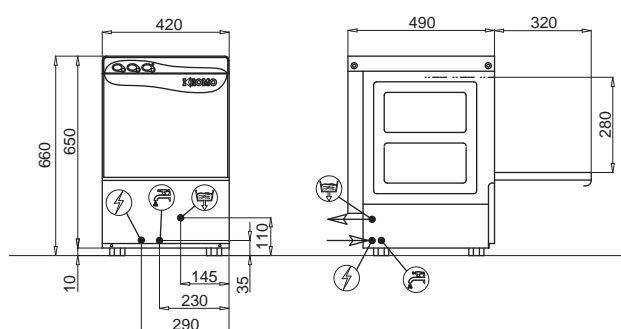
- F** • APTE À LAVER JUSQU'À 13 VERRES Ø 90 MM PAR PANIER AVEC HAUTEUR MAX. 195 MM
- D** • GEEIGNET FÜR 13 BIERGLÄSER Ø 90 MM PRO KORB MIT MAX. HÖHE 195 MM
- I** • ADATTA A LAVARE FINO A 13 BICCHIERI Ø 90 MM PER CESTO CON ALTEZZA MAX. 195 MM
- E** • APTO PARA LAVAR HASTA 13 VASOS DE DIÁMETRO 90 MM Y ALTURA MÁXIMA 195 MM
- R** • В КОРЗИНЕ РАЗМЕЩАЮТСЯ ДО 13 СТАКАНОВ ДИАМЕТРОМ 90MM С МАКСИМАЛЬНОЙ ВЫСОТОЙ 195MM



AQUA 37

SUITABLE TO WASH 16 PINTS Ø 90 MM, OR 10 DISHES IN 'LS' VERSION, PER RACK WITH MAX. HEIGHT 280 MM

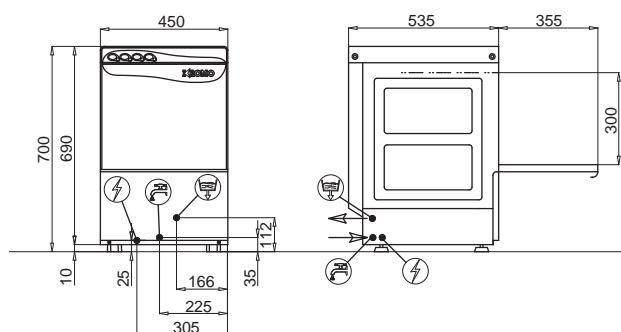
- F** • APTE À LAVER JUSQU'À 16 VERRES Ø 90 MM, OU 10 ASSIETTES DANS LA VERSION 'LS', PAR PANIER AVEC HAUTEUR MAX. 280 MM
- D** • GEEIGNET FÜR 16 BIERGLÄSER Ø 90 MM, ODER 10 TELLER IN 'LS' VERSION, PRO KORB MIT MAX. HÖHE 280 MM
- I** • ADATTA A LAVARE FINO A 16 BICCHIERI Ø 90 MM, O 10 PIATTI NELLA VERSIONE 'LS', PER CESTO CON ALTEZZA MAX. 280 MM
- E** • APTO PARA LAVAR HASTA 16 VASOS DE DIÁMETRO 90 MM Ó 10 PLATOS EN LA VERSIÓN "LS", Y ALTURA MÁXIMA 280 MM
- R** • В КОРЗИНЕ РАЗМЕЩАЮТСЯ ДО 16 СТАКАНОВ ДИАМЕТРОМ 90MM С АКСИМАЛЬНОЙ ВЫСОТОЙ 280MM ИЛИ 10 ТАРЕЛОК (В МОДЕЛИ LS)



AQUA 40

SUITABLE TO WASH 17 PINTS Ø 90 MM, OR 12 DISHES IN 'LS' VERSION, PER RACK WITH MAX. HEIGHT 300 MM

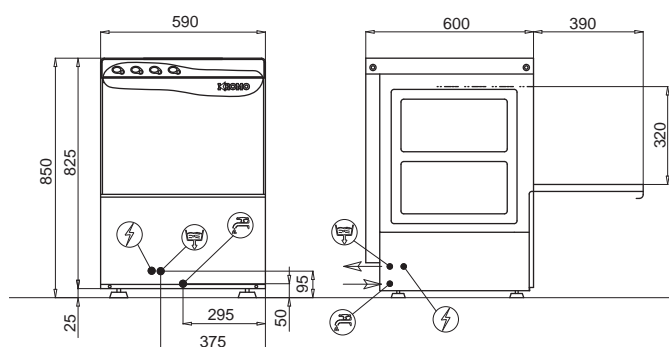
- F** • APTE À LAVER JUSQU'À 17 VERRES Ø 90 MM, OU 12 ASSIETTES DANS LA VERSION 'LS', PAR PANIER AVEC HAUTEUR 300 MM
- D** • GEEIGNET FÜR 17 BIERGLÄSER Ø 90 MM, ODER 12 TELLER IN 'LS' VERSION, PRO KORB MIT MAX. HÖHE 300 MM
- I** • ADATTA A LAVARE FINO A 17 BICCHIERI Ø 90 MM, O 12 PIATTI NELLA VERSIONE 'LS', PER CESTO CON ALTEZZA MAX. 300 MM
- E** • APTO PARA LAVAR HASTA 17 VASOS DE DIÁMETRO 90 MM Ó 12 PLATOS EN LA VERSIÓN "LS", Y ALTURA MÁXIMA 300 MM
- R** • В КОРЗИНЕ РАЗМЕЩАЮТСЯ ДО 17 СТАКАНОВ ДИАМЕТРОМ 90MM С МАКСИМАЛЬНОЙ ВЫСОТОЙ СТАКАНА 300MM ИЛИ 12 ТАРЕЛОК ДИАМЕТРОМ ДО 300MM



AQUA 50

SUITABLE TO WASH 25 PINTS Ø 90 MM OR 18 DISHES PER RACK WITH MAX. HEIGHT GLASS 320 MM - DISH 340 MM

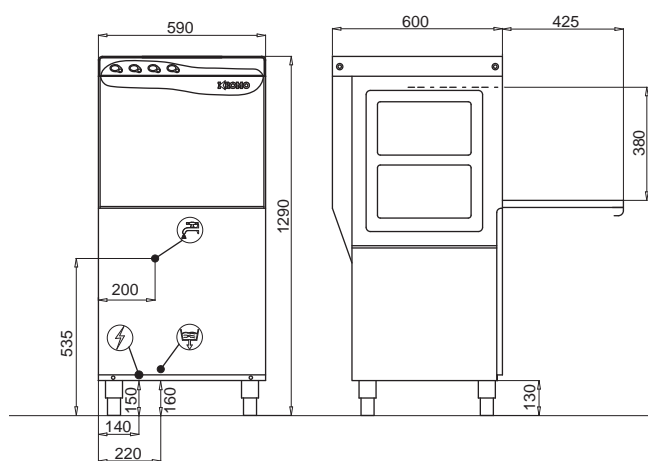
- F** • APTE À LAVER JUSQU'À 25 VERRES Ø 90 MM OU 18 ASSIETTES PAR PANIER AVEC HAUTEUR MAX. VERRE 320 MM - ASSIETTE 340 MM
- D** • GEEIGNET FÜR 25 BIERGLÄSER Ø 90 MM ODER 18 TELLER PRO KORB MIT MAX. HÖHE GLAS 320 MM - TELLER 340 MM
- I** • ADATTA A LAVARE FINO A 25 BICCHIERI Ø 90 MM O 18 PIATTI PER CESTO CON ALTEZZA MAX. BICCHIERE 320 MM - PIATTO 340 MM
- E** • APTO PARA LAVAR HASTA 25 VASOS DE DIÁMETRO 90 MM Ó 18 PLATOS, Y ALTURA MÁXIMA DE VASOS 320 MM Y DE PLATOS 340 MM
- R** • В КОРЗИНЕ РАЗМЕЩАЮТСЯ ДО 25 СТАКАНОВ ДИАМЕТРОМ 90MM С МАКСИМАЛЬНОЙ ВЫСОТОЙ СТАКАНА 320MM ИЛИ 18 ТАРЕЛОК ДИАМЕТРОМ ДО 340MM



AQUA 80

SUITABLE TO WASH 25 PINTS Ø 90 MM OR 18 DISHES PER RACK OR SMALL POTS AND UTENSILS WITH MAX. HEIGHT 380 MM



- F** • APTE À LAVER JUSQU'À 25 VERRES Ø 90 MM OU 18 ASSIETTES PAR PANIER OU CASSEROLES ET USTENSILES AVEC HAUTEUR MAX. 380 MM
- D** • GEEIGNET FÜR 25 BIERGLÄSER Ø 90 MM ODER 18 TELLER PRO KORB ODER KLEINE TÖPFE UND KÜCHENGERÄTE MIT MAX. HÖHE 380 MM
- I** • ADATTA A LAVARE FINO A 25 BICCHIERI Ø 90 MM O 18 PIATTI PER CESTO O PENTOLE E UTENSILI DA CUCINA CON ALTEZZA MAX. 380 MM
- E** • APTO PARA LAVAR HASTA 25 VASOS DE DIÁMETRO 90 MM, 18 PLATOS O PEQUEÑAS SACEROLAS O UTENSILIOS DE COCINA CON ALTURA MÁXIMA 380 MM
- R** • В КОРЗИНЕ РАЗМЕЩАЮТСЯ ДО 25 СТАКАНОВ ДИАМЕТРОМ 90MM, ИЛИ 18 ТАРЕЛОК ИЛИ НЕБОЛЬШИХ КАСТРЮЛЬ И КУХОННОЙ УТВАРИ С МАКСИМАЛЬНОЙ ВЫСОТОЙ 380MM. ФИЛЬТРЫ ВАННЫ ИЗ НЕРЖАВЕЮЩЕЙ СТАЛИ



TECHNICAL SPECIFICATIONS - CARACTERISTIQUES TECHNIQUES

TECHNISCHE EIGENSCHAFTEN - CARATTERISTICHE TECNICHE

CARACTERISTICAS TÉCNICAS - ТЕХНИЧЕСКИЕ ХАРАКТЕРИСТИКИ

LS = UPPER WASHING - LAVAGE SUPÉRIEUR OBERES SPÜLEN - LAVAGGIO SUPERIORE LAVADO SUPERIOR - с верхней мойкой		AQUA 35	AQUA 37 37 LS	AQUA 40 40 LS	AQUA 50 MONO	AQUA 50	AQUA 80
PRODUCTION/HOUR - PRODUCTION/HEURE PRODUKTION/STUNDE - PRODUZIONE/ORA PRODUCCIÓN/HORA - ПРОИЗВОДИТЕЛЬНОСТЬ/ЧАС *		810	1080	1170	2040	2040	2720
		-	300 LS	360 LS	540	540	720
BASKET SIZE - DIMENSIONS PANIER KORBE-ABMESSUNGEN - DIMENSIONI CESTO DIMENSIONES CESTO - РАЗМЕРЫ КОРЗИНЫ	MM	350X350	370X370	400X400	500X500	500X500	500X500
GLASS MAX. HEIGHT - HAUTEUR MAX. VERRES MAX. EINSCHUBHÖHE GLÄSER - MAX. ALTEZZA BICCHIERI MAX H. VASOS - МАКСИМАЛЬНАЯ ВЫСОТА СТАКАНОВ	MM	195	275	300	320	320	380
DISHES MAX. HEIGHT - HAUTEUR MAX. ASSIETTES MAX. EINSCHUBHÖHE TELLER - MAX. ALTEZZA PIATTI MAX H. PLATOS - МАКСИМАЛЬНАЯ ВЫСОТА ТАРЕЛОК	MM Ø	-	280 LS	295 LS	340	340	380
RACKS/HOUR - PANIERS/HEURE - KORBE/STUNDE CESTI/ORA - CESTOS/HORA - КОРЗИН/ЧАС *	N	30	30	30	30	30/20	40/20
WASHING CYCLES - CYCLES LAVAGE - WASCHVORGÄNGE CICLI LAVAGGIO - CICLOS LAVADO - МОЕЧНЫЕ ЦИКЛЫ	SEC	120 THERMOSTOP	120 THERMOSTOP	120 THERMOSTOP	120 THERMOSTOP	120/180 THERMOSTOP	90/180 THERMOSTOP
POWER SUPPLY - VOLTAGE ÉLECTRIQUE ANSCHLUSSPANNUNG - ALIMENTAZIONE ELETTRICA ALIMENTACION ELECTRICA - ЭЛЕКТРИЧЕСКОЕ ПИТАНИЕ	VAC	230/1/50HZ	230/1/50HZ	230/1/50HZ	230/1/50HZ	400/3N/50HZ 230/3/50HZ 230/1/50HZ	400/3N/50HZ 230/3/50HZ (230/1/50HZ)
WASHING PUMP - POMPE LAVAGE - WASCHPUMPE POMPA LAVAGGIO - BOMBA LAVADO - МОЕЧНЫЙ НАСОС	W	190	190 350 LS	350	650	650	900
BOILER HEATING ELEMENT - RESISTANCE SURCHAUFFEUR - BOILERHEIZUNG - RESISTENZA BOILER - RESISTENCIA BOILER - ТЕП БОЙЛЕРА	W	2400	2800	2800	2800	4500	6000 (4500)
TANK HEATING ELEMENT - RESISTANCE CUVE - TANK-HEIZUNG RESISTENZA VASCA - RESISTENCIA CUBA - ТЕП ВАННЫ	W	-	1850	1850	2700	2700	2700
TOTAL INPUT - ABSORPTION TOTALE GESAMT ANSCHLUSS - ASSORBIMENTO TOTALE POTENCIA TOTAL ABSORBIDA - ОБЩЕЕ ПОТРЕБЛЕНИЕ	W	2590	2990 3150 LS	3150	3450	5150	6900 (5400)
TANK CAPACITY - CAPACITÉ CUVE - TANK KAPAZITÄT CAPACITÀ VASCA - CAPACIDAD CUBA - ОБЪЕМ ВАННЫ	LT	9,5	12	14	26	26	26
BOILER CAPACITY - SURCHAUFFEUR LT - LT BOILER CAPACITÀ BOILER - LT BOILER - ОБЪЕМ БОЙЛЕРА	LT	2,5	2,7	3,5	6	6	6
WATER CONSUMPTION/CYCLE - CONSOMMATION EAU/CYCLE KLARSPÜLWASSERVERBRAUCH/ZYKLUS CONSUMO ACQUA CICLO - AGUA CICLO ПОТРЕБЛЕНИЕ ВОДЫ ЗА ЦИКЛ	LT 200 KPA	1,4	1,8	1,8	2,5	2,5	2,5
COLD RINSE - RINÇAGE À FROID KALTE NACHSPÜLUNG - RISCIAQUO FREDDO ACLARADO FRÍO - ХОЛОДНОЕ ОПОЛАСКИВАНИЕ	FS	OPTIONAL <input type="checkbox"/>	OPTIONAL <input type="checkbox"/>	OPTIONAL <input checked="" type="checkbox"/>	-	-	-
RINSE AID DISPENSER - DOSEUR PRODUIT DE RINÇAGE - NACHSPÜLMITTEL-DOSIERGERÄT - DOSATORE BRILLANTANTE - DOSIFICADOR DE ABRILLANTADOR - ДОЗАТОР МОЮЩЕГО СРЕДСТВА		STANDARD	STANDARD	STANDARD	STANDARD	STANDARD	STANDARD
DETERGENT DISPENSER - DOSEUR DÉTERGENT REINIGER DOSIERGERÄT - DOSATORE DETERSIVO DOSIFICADOR DETERGENTE - ДОЗАТОР МОЮЩЕГО СРЕДСТВА	DDE	OPTIONAL	OPTIONAL	OPTIONAL	OPTIONAL	OPTIONAL	OPTIONAL
DRAIN PUMP - POMPE DE VIDANGE LAUGENPUMPE - POMPA DI SCARICO BOMBA DE DESCARGA - НАСОС СЛИВА	PS	OPTIONAL <input type="checkbox"/>	OPTIONAL <input type="checkbox"/>	OPTIONAL <input checked="" type="checkbox"/>	-	OPTIONAL	OPTIONAL
WATER SOFTENER - ADOUCISSEUR - ENTKALKER ADDOLCITORE - DESCALCIFICADOR - СМЯГЧИТЕЛЬ ВОДЫ ①	D	OPTIONAL <input type="checkbox"/>	OPTIONAL <input type="checkbox"/>	OPTIONAL <input checked="" type="checkbox"/>	-	OPTIONAL	OPTIONAL
BOOSTER PUMP - POMPE SURPRESSION DRUCKERHÖHUNGSPUMPE - POMPA AUMENTO PRESSIONE - BOMBA AUMENTO DE PRESIÓN НАСОС ПОВЫШЕНИЯ ДАВЛЕНИЯ ②	PAP	-	-	OPTIONAL <input type="checkbox"/>	OPTIONAL	OPTIONAL	OPTIONAL
SURFACE TANK FILTERS - FILTRES DE SURFACE NIVEAUSIEBE - FILTRI SUPERFICIE VASCA FILTROS EN CUBA ПОВЕРХНОСТНЫЕ ФИЛЬТРЫ ВАННЫ	DF	-	-	-	OPTIONAL	OPTIONAL	OPTIONAL

① ADVISED IF - CONSEILLÉ SI - EMPFOHLEN FALLS - CONSIGLIATO SE - ACONSEJADO - РЕКОМЕНДУЕТСЯ, ЕСЛИ: >10° F

② ADVISED IF - CONSEILLÉ SI - EMPFOHLEN FALLS - CONSIGLIATO SE - ACONSEJADO - РЕКОМЕНДУЕТСЯ, ЕСЛИ: <200 KPA

* INDICATIVE WITH FEEDING WATER - INDICATIF AVEC EAU D'ALIMENTATION - UNGEFAHR MIT EINGANGSWASSER - INDICATIVO CON ACQUA DI ALIMENTAZIONE - INDICADOR CON AGUA DE ALIMENTACION - ОРИЕНТИРОВОЧНО С ПОДАВАЕМОЙ ВОДОЙ: 50°C (MAX 60°C) - 200KPA (MAX 400KPA) - MAX 10°F

NOT AVAILABLE TOGETHER - NON DISPONIBLES ENSEMBLE - NICHT VERFÜGBAR ZUSAMMEN - NON DISPONIBILI ASSIEME - NON DISPONIBLES JUNTOS - НЕСОВМЕСТИМЫЕ ОПЦИИ

● PS+D - PS+FS - D+FS (NON FS+PS+D)

• SPECIAL VOLTAGES AVAILABLE - VOLTAGES SPECIAUX DISPONIBLES - SONDRERSPANNUNGEN VERFÜGBAR - VOLTAGGI SPECIALI DISPONIBILI - VOLTARES ESPECIALES DISPONIBLES - ВОЗМОЖЕН ИНОЙ ВОЛТАЖ

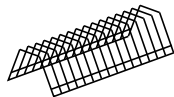
• IMPROVEMENTS MAY SUPERSEED SPECIFICATIONS - LES CARACTÉRISTIQUES TECHNIQUES PEUVENT ÊTRE MODIFIÉES SANS PRÉAVIS - TECHNISCHE ÄNDERUNGEN VORBEHALTEN - MIGLIORAMENTI TECNICI POSSONO MODIFICARE LE CARATTERISTICHE - LAS CARACTERISTICAS TECNICAS PUEDEN SER MODIFICADAS SIN PREVIO AVISO - ТЕХНИЧЕСКИЕ УСОВЕРШЕНСТВОВАНИЯ МОГУТ ИЗМЕНИТЬ ХАРАКТЕРИСТИКИ

STANDARD BASKETS - PANIERS STANDARD

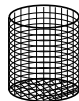
STANDARD KÖRBE - CESTI STANDARD - CESTOS ÉSTANDAR - СТАНДАРТНЫЕ КОРЗИНЫ



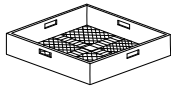
2 GLASS BASKETS
PANIERS VERRES
GLÄSERKÖRBE
CESTI BICCHIERI
CESTOS DE VASOS
КОРЗИНЫ ДЛЯ СТАКАНОВ
(AQUA 35-37-40)



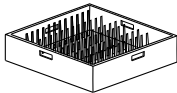
1 PLATE SUPPORT
SUPPORT SOUCOUPES
TELLEREINSATZ
SUPPORTO PIATTINI
SOPORTE PLATOS
ВСТАВКА ДЛЯ БЛЮДЕЦ
(AQUA 35-37-40)



1 CUTLERY HOLDER
GODET À CULLÈRES
BESTECKKORBCHEN
CESTELLO POSATE
CESTILLO CUBIERTOS
КОРЗИНКА ДЛЯ ПРИБОРОВ
(AQUA 35-37-40)



1 GLASSRACK
PANIER VERRES
GLÄSERKORB
CESTO BICCHIERI
CESTO VASOS
КОРЗИНА ДЛЯ СТАКАНОВ
(AQUA 50-80)



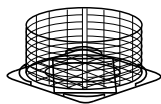
1 DISHBASKET
PANIER ASSIETTES
TELLERKORB
CESTO PIATTI
CESTO DE PLATOS
КОРЗИНА ДЛЯ ТАРЕЛОК
(AQUA 50-80)



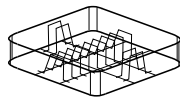
1 CUTLERY HOLDER
GODET A CULLÈRES
BESTECKKORBCHEN
CESTELLO POSATE
CESTILLO CUBIERTOS
КОРЗИНКА ДЛЯ ПРИБОРОВ
(AQUA 50-80)

ACCESSORIES - ACCESSOIRES

ZUBEHÖRE - ACCESSORI - ACCESORIOS - АКЦЕССУАРЫ



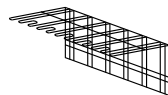
ROUND - ROND
RUND - TONDO
REDONDO
КРУГЛАЯ
Ø 350X105 H
Ø 370X120 H
Ø 400X145 H



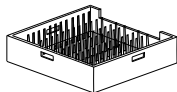
DISH - ASSIETTE
TELLER - PIATTO
CESTO PLATOS
ДЛЯ ТАРЕЛОК
370X370X100 H (10 PCS)
400X400X120 H (12PCS)



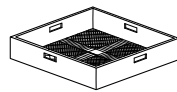
GLASS SLANTING - VERRE INCLINE
SCHRAG GLAS - BICCHIERE INCLINATO
VASOS INCLINADOS
ДЛЯ СТАКАНОВ ПОД НАКЛОНОМ
370X370X210 H (Ø MAX. 85)
400X400X210 H (Ø MAX. 90)



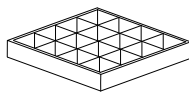
GOBLET HOLDER
SUPPORT VERRES À PIEDS
KELCH TRÄGER
SUPPORTO CALICI
SOPORTE COPAS
ВСТАВКА ДЛЯ ФУЖЕРОВ
11 PCS (MAX. 2)



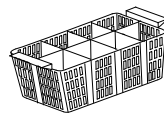
TRAY - PLATEAUX
TABLETTE - VASSOI
CESTO BANDEJAS
ДЛЯ ПОДНОСОВ
500X500X105 H



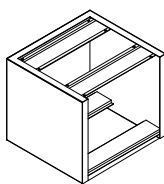
CUTLERY - COUVERTS
BESTECKE - POSATE
CESTO CUBIERTOS
ДЛЯ ПРИБОРОВ
500X500X105 H



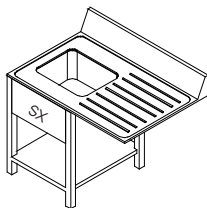
GLASS - VERRES
GLÄSER - BICCHIERI
CESTO VASOS
ДЛЯ СТАКАНОВ
500X500X150 H
4X4 Ø110 - 5X5 Ø87 - 6X6 Ø72



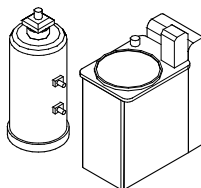
CUTLERY 8 PLACES
COUVERTS 8 PLACES
BESTECKE 8 PLATZE
POSATE 8 POSTI
CESTO CUBIERTOS
ДЛЯ ПРИБОРОВ, 8 ЯЧЕЕК
490X180X140 H



STAND AQUA 50
H 500



K5/20
1200X700X850 H (+H00)
(AQUA 50)



SOFTENER - ADOUCISSEUR
ENTKALKER - ADDOLCITORE
DESCALCIFICADOR - СМЯГЧИТЕЛЬ
12 LT (Ø 200X500 H)
12 LT AUTOMATIC (425X310X710 H)

KROMO
EXCELLENCE IN DISHWASHING

KROMO SRL - VIA MESTRE, 3
31033 CASTELFRANCO VENETO (TV) ITALY
TEL +39 0423 734580
FAX +39 0423 734581
EMAIL: KROMO@KROMOSRL.COM
WWW.KROMOSRL.COM

