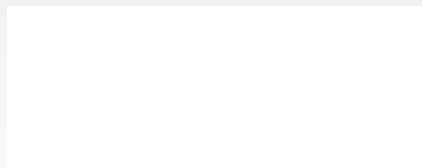


Прохождение контроля качества:



С техническим описанием основного изделия, правилами ухода, рекомендациями производителя, гарантийными обязательствами можно ознакомиться в паспорте изделия или на сайте [mecom.ru](http://mecom.ru).

0 inch

1

2

3

4

5

14 13 12 11 10 9 8 7 6 5 4 3 2 1 0

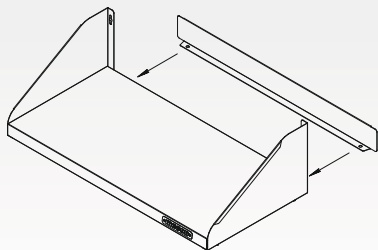


Дополнительные опции\*

\* для полок ПНО/ПСП

\* для стеллажей ССП

## Борт ПНО/ПСП

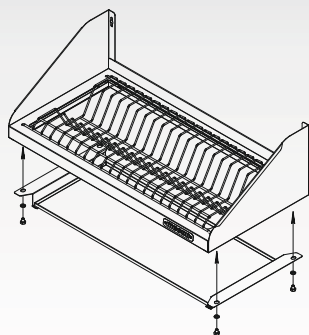


Установить борт при помощи болтов к полке



При монтаже необходимо сначала установить борт на полку, а потом боковины

## Нержавеющий поддон ПСП/ССП

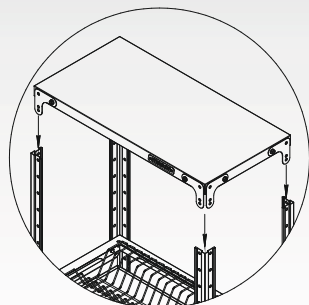


Установить кронштейны поддона при помощи болтов



Для ПСП кронштейны поддона устанавливать поверх боковин полки, для ССП - устанавливать непосредственно к полке

## Сплошная полка ССП



Установить полку при помощи болтов к стойке стеллажа



Рекомендуем устанавливать сплошную полку на верхний уровень стеллажа