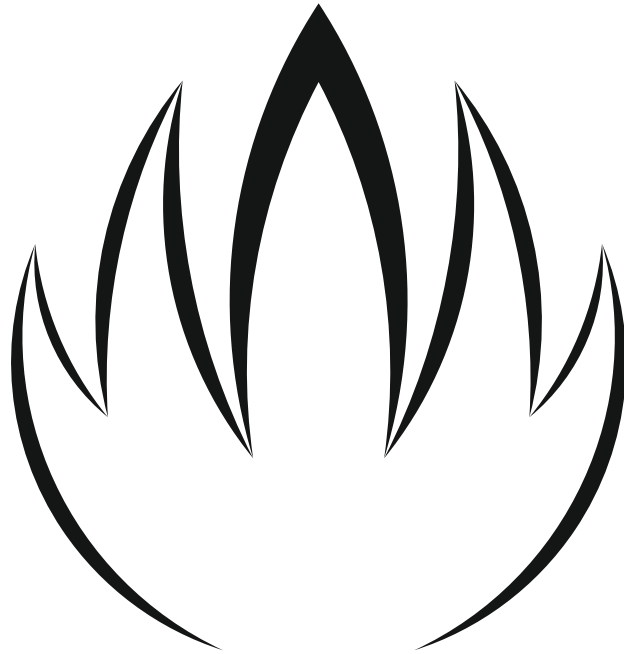


РУКОВОДСТВО



MIBRASA®

MIBRASA® - ПЕЧИ НА ДРЕВЕСНОМ УГЛЕ

WWW.MIBRASA.COM

СОДЕРЖАНИЕ	Стр.
1. Введение	2
2. Описание печи MIBRASA®	3
3. Модели	4-6
4. Руководство по транспортировке и установке	5-11
4.1 Транспортировка и установка печи	
4.2 Отведение дыма	
5. Руководство по эксплуатации	12-14
5.1 Загрузка угля	
5.2 Розжиг угля	
5.3 Перед готовкой	
5.4 Готовка	
5.5 После использования	
5.6 Повторное использование углей, оставшихся с предыдущего раза	
6. Правила безопасности и обслуживания	15-16
6.1 Правила безопасности	
6.2 Ежедневная очистка	
6.3 Еженедельная очистка	
6.4 Особый уход	
Контакты	17

1. ВВЕДЕНИЕ

Поздравляем вас с приобретением ПЕЧИ **MIBRASA®**. Надеемся, что она полностью удовлетворит ваши ожидания.

Наша прочная и надежная ПЕЧЬ **MIBRASA®** станет вашим незаменимым помощником на кухне, придавая великолепный вкус вашим любимым блюдам.

Печи **MIBRASA®** **ВЫСОКОЕ КАЧЕСТВО И ОПТИМАЛЬНАЯ ЦЕНА.**



ЕВРОПЕЙСКИЙ СТАНДАРТ
UNE-EN 12815/2002
UNE-EN 95/2001



ГОСТ-R

НАШИ ПЕЧИ

MIBRASA® — замечательная гриль-печь, изготовленная из лучшей стали опытными специалистами на нашем заводе. Все в ней продумано для того, чтобы удовлетворить даже самых требовательных рестораторов.

Ее заводские технические характеристики позволяют контролировать поступление воздуха, тем самым регулируя скорость и интенсивность горения угля, что обеспечивает высокую эффективность печи и значительную экономию угля.

Печь **MIBRASA®** позволяет с максимальной легкостью готовить любые продукты, сохраняя и подчеркивая их естественный вкус во всей полноте.

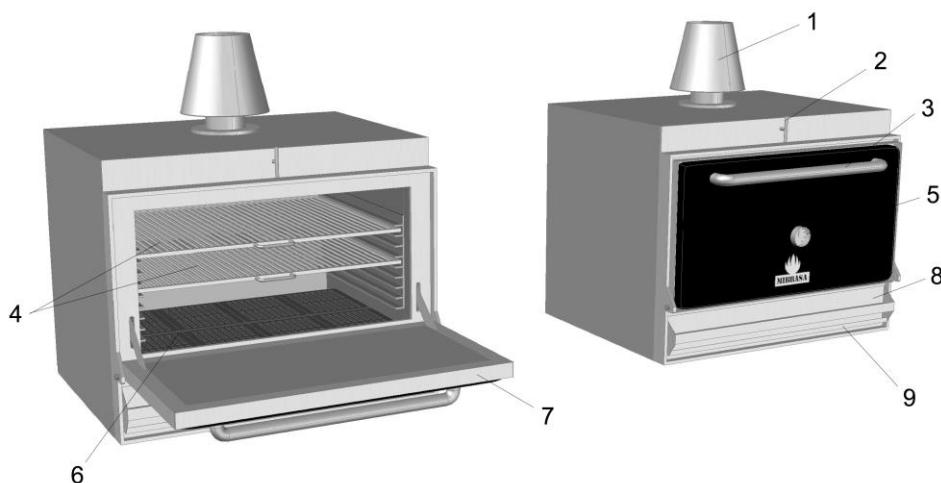
УНИВЕРСАЛЬНОСТЬ НАШИХ МОДЕЛЕЙ

Мы предлагаем широкий выбор моделей и аксессуаров высокого качества, позволяющих создать индивидуальную конфигурацию печи **MIBRASA®**, приспособленную к вашим нуждам.

ПРЕИМУЩЕСТВА ПЕЧИ **MIBRASA®**

- Продукты, приготовленные в наших печах, порадуют вас несравненным вкусом и ароматом.
- Наши печи выполняют двойную функцию: печь и гриль.
- Жарить на гриле с помощью **MIBRASA®** удобнее и быстрее, чем с помощью традиционного мангала или барбекю.
- Эта печь обеспечивает высочайшую энергоэффективность и позволяет экономить огромное количество угля по сравнению с открытыми барбекю.
- Любая из наших моделей дает возможность жарить на двух решетках гриль одновременно.
- Это прочное устройство, изготовленное из высококачественных материалов и почти не требующее ухода.

2. ОПИСАНИЕ ПЕЧИ **MIBRASA®**



1. Пламегаситель
2. Регулятор тяги (Открытый/ Закрытый)
3. Ручка дверцы
4. Решетки гриль
5. Термометр
6. Колосниковые решетки
7. Дверца
8. Поддон для сбора жира
9. Ящик для золы

Примечание: Поступление воздуха регулируется за счет открытия или закрытия ящика для золы, а выход воздуха — с помощью регулятора тяги.

Размеры решеток гриль и количество участников трапезы:

Модели	Размеры решеток гриль	Сотрапезников
НМВ MINI	550 x 345 мм	+/- 35
НМВ 75	550 x 595 мм	+/- 75
НМВ 110	770 x 595 мм	+/- 110
НМВ 160	770 x 800 мм	+/- 160

- Прилагаемые аксессуары:

1 Щипцы

Колосниковые решетки (3, 6 или 8 шт. в зависимости от модели)

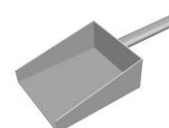
1 Жесткая щетка



1 Решетка гриль

1 Сок для золы

1 Кочерга

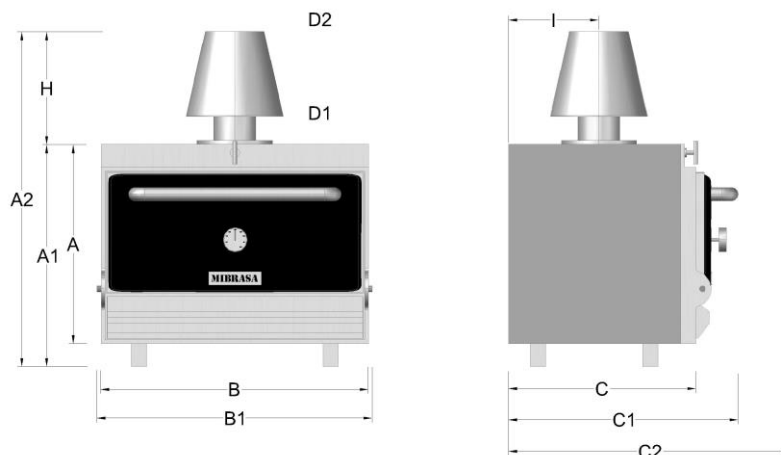


Примечание: Познакомиться с полным списком дополнительных аксессуаров можно на сайте www.mibrasa.com.

3. МОДЕЛИ

- НАСТОЛЬНЫЕ

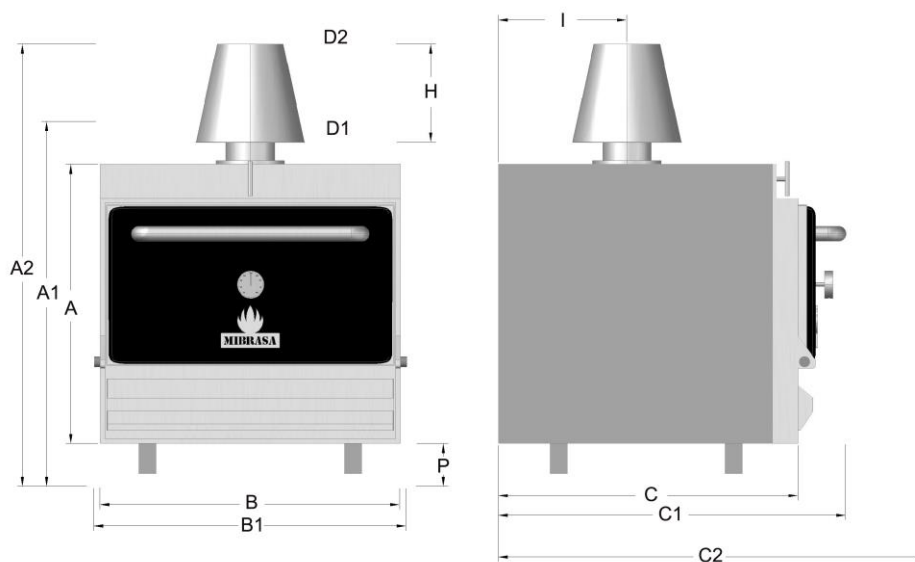
НМВ MINI



Модель	A	A1	A2	B	B1	C	C1	C2	H	I	D1	D2
НМВ MINI	460	520	880	700	720	450	570	760	360	160	115	150

Примечание: Для установки на столе (прилавке) на высоте +/- 85 от пола.
Рекомендуемые размеры вытяжки: 100 см шириной и 80 см глубиной.

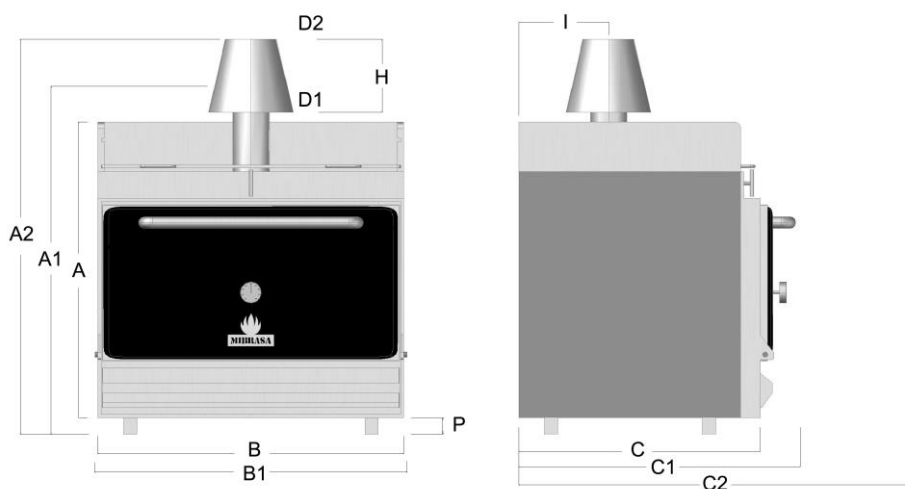
НМВ 75, 110, 160



Модель	A	A1	A2	B	B1	P	C	C1	C2	H	I	D1	D2
НМВ 75	650	850	1030	700	720	100	700	820	1080	230	300	115	150
НМВ 110	740	940	1120	920	940	100	700	820	1170	230	300	115	150
НМВ 160	740	940	1120	920	940	100	900	1020	1360	230	350	115	150

Примечание: Для установки на столе (прилавке) на высоте +/- 60 от пола.

НМВ SB 75, 110, 160

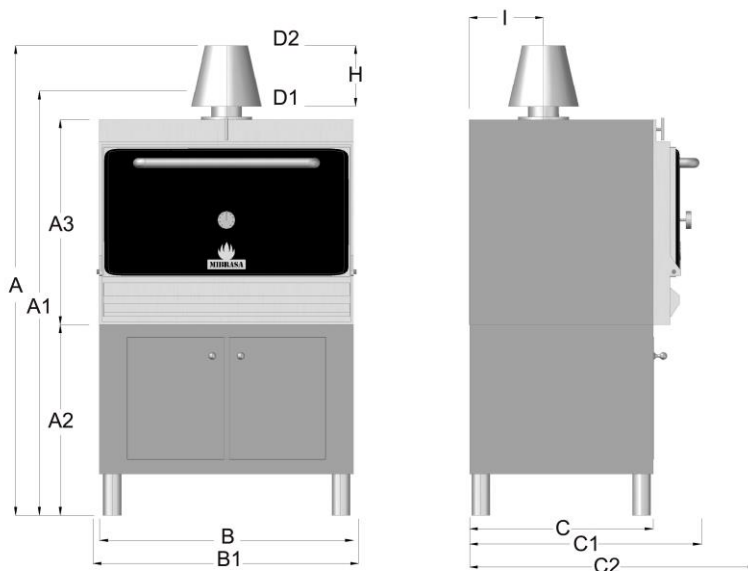


Модель	A	A1	A2	B	B1	P	C	C1	C2	H	I	D1	D2
НМВ SB 75	800	1000	1180	700	720	100	700	820	1080	230	300	115	150
НМВ SB 110	890	1090	1270	920	940	100	700	820	1170	230	300	115	150
НМВ SB 160	890	1090	1270	920	940	100	900	1020	1360	230	350	115	150

Примечание: Для установки на столе (прилавке) на высоте +/- 60 от пола.

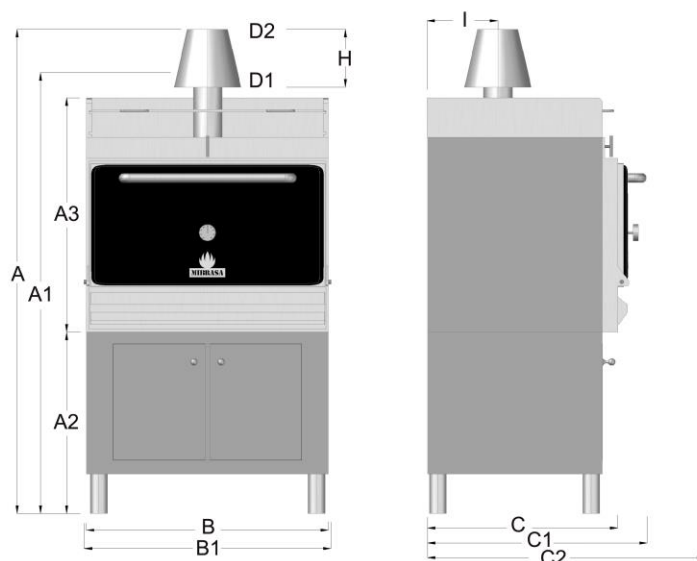
- С НИЖНИМ ШКАФОМ

НМВ АВ 75, 110, 160



Модель	A	A1	A2	A3	B	B1	C	C1	C2	H	I	D1	D2
НМВ АВ 75	1660	1480	730	650	700	720	640	820	1080	230	300	115	150
НМВ АВ 110	1710	1530	690	740	920	940	640	820	1170	230	300	115	150
НМВ АВ 160	1710	1530	690	740	920	940	840	1020	1360	230	350	115	150

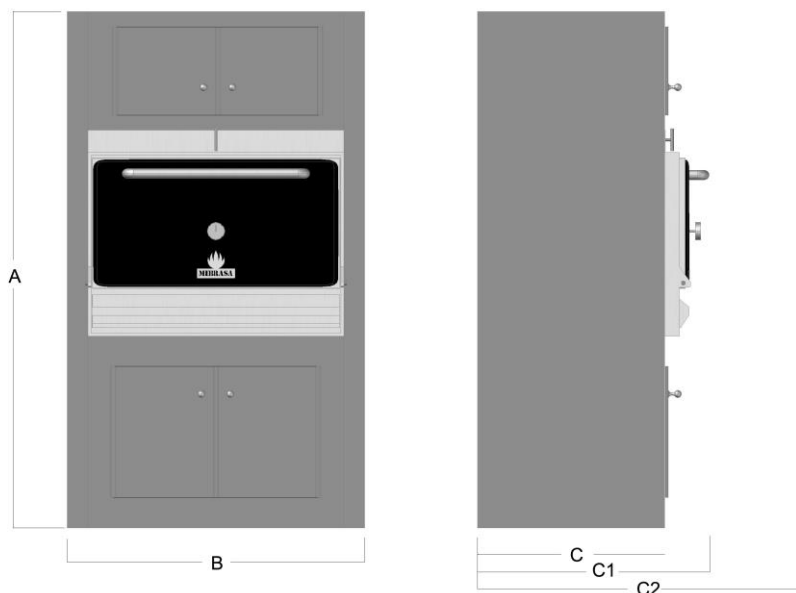
HMB AB SB 75, 110, 160



Modelo	A	A1	A2	A3	B	B1	C	C1	C2	H	I	D1	D2
HMB AB SB 75	1810	1630	730	800	700	720	640	820	1080	230	300	115	150
HMB AB SB 110	1860	1680	690	890	920	940	640	820	1170	230	300	115	150
HMB AB SB 160	1860	1680	690	890	920	940	840	1020	1360	230	350	115	150

- С ВЫСОКИМ ШКАФОМ

HMB AC 75, 110, 160



Модель	A	B	C	C1	C2
HMB AC 75	1870	850	650	830	1090
HMB AC 110	1870	1070	650	830	1180
HMB AC 160	1870	1070	850	1030	1370

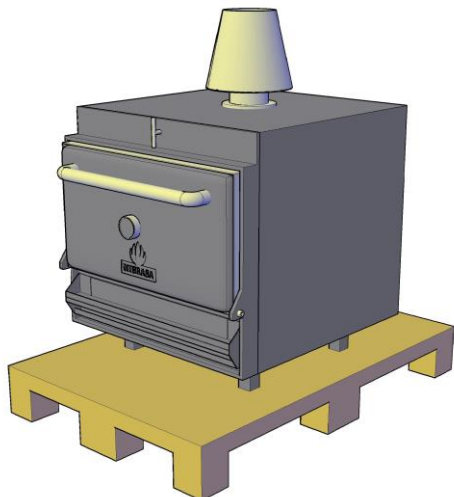
Возможно изменение габаритов в связи с техническими модификациями.

4. РУКОВОДСТВО ПО ТРАНСПОРТИРОВКЕ И УСТАНОВКЕ

4.1 ТРАНСПОРТИРОВКА И УСТАНОВКА ПЕЧИ

В связи с большим весом печей рекомендуется использовать для их перемещения и/или подъема механические средства.

Настольные модели: НМВ MINI, 75, 110, 160; НМВ СВ 75, 110, 160

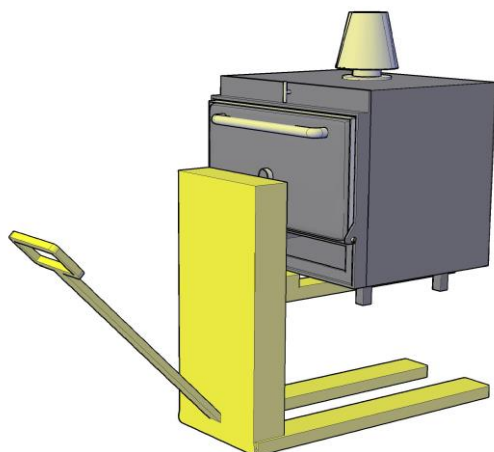


Настольные модели должны устанавливаться на стол или другую опору, изготовленную из огнеупорного материала, предпочтительно металла (нержавеющая сталь и т.п.). Эта опора должна быть достаточно прочной для того, чтобы выдержать вес печи.

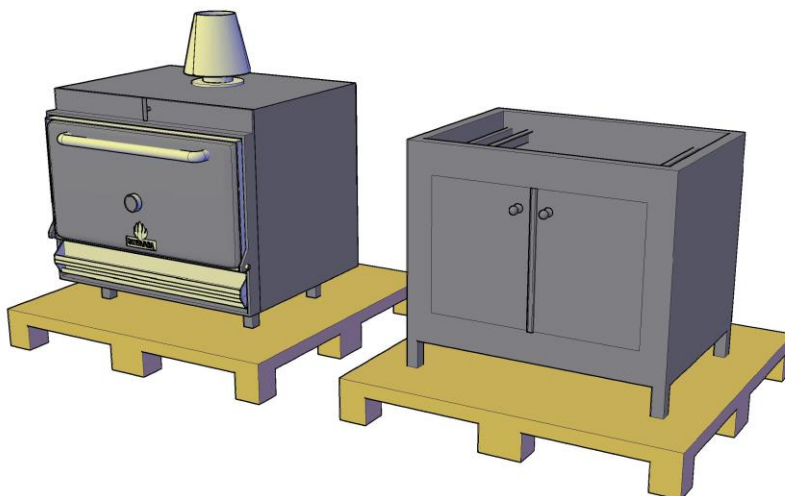
Высота стола или опоры для модели НМВ MINI должна составлять порядка 85 см, тогда как для моделей НМВ 75/110/160 рекомендуемая высота составляет порядка 70 см.

Подъем печи на стол должен по возможности производиться с помощью механического погрузчика (Рис. 3). Чтобы максимально снизить вес, необходимо извлечь решетки гриль, колосниковые решетки, опору для решеток и ящик для золы.

Рис. 1



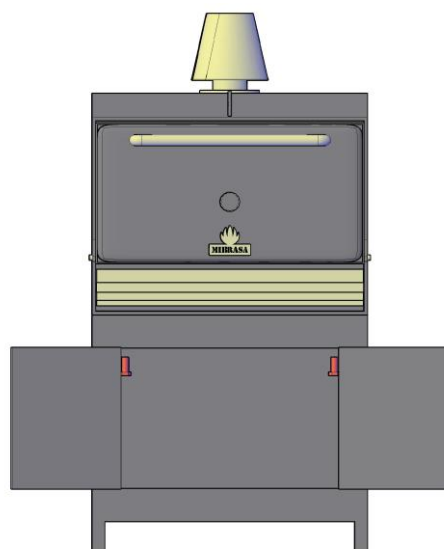
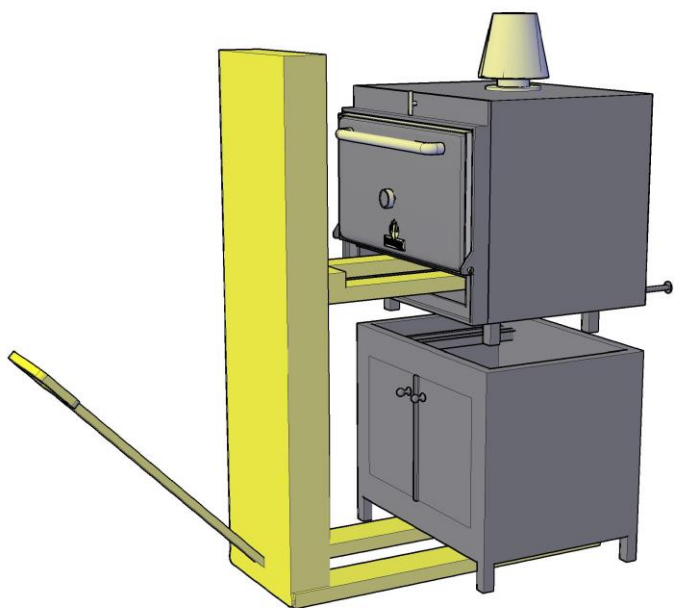
- Модели с нижним шкафом: НМВ АВ 75, 110, 160; НМВ АВ СВ 75, 110, 160



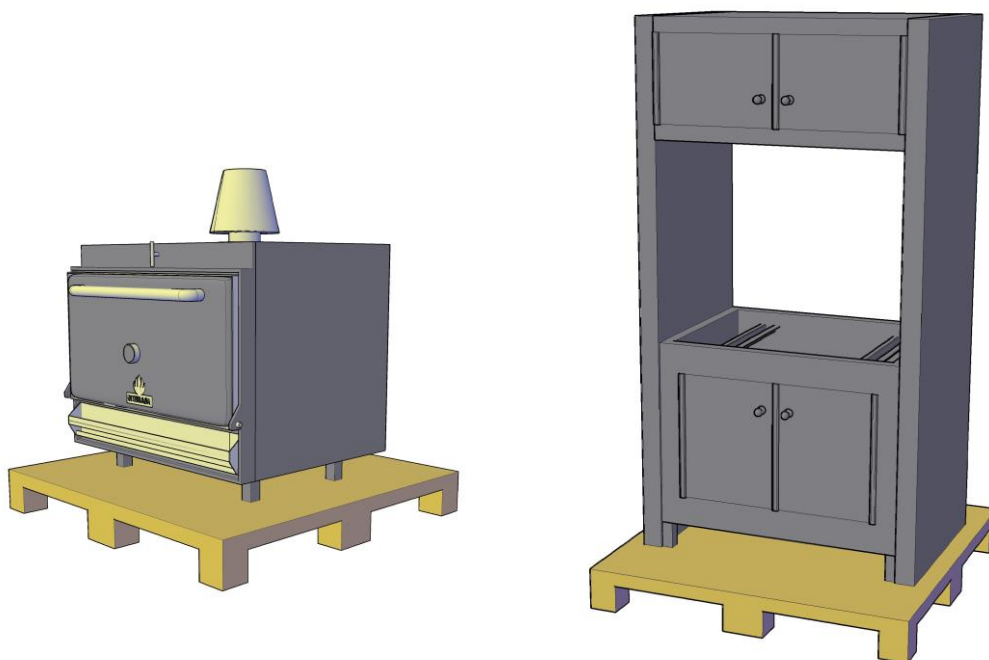
Чтобы соединить печь с нижним шкафом, проделайте следующие шаги: извлеките решетки гриль, колосниковые решетки, опору для решеток и ящик для золы. Осторожно вставьте вилы подъемника в отверстие ящика для золы до упора и соедините печь со шкафом (Рис.1). Когда печь будет установлена в нужное положение, затяните 4 болта внутри шкафа (Рис.2).

Рис.1

Рис.2



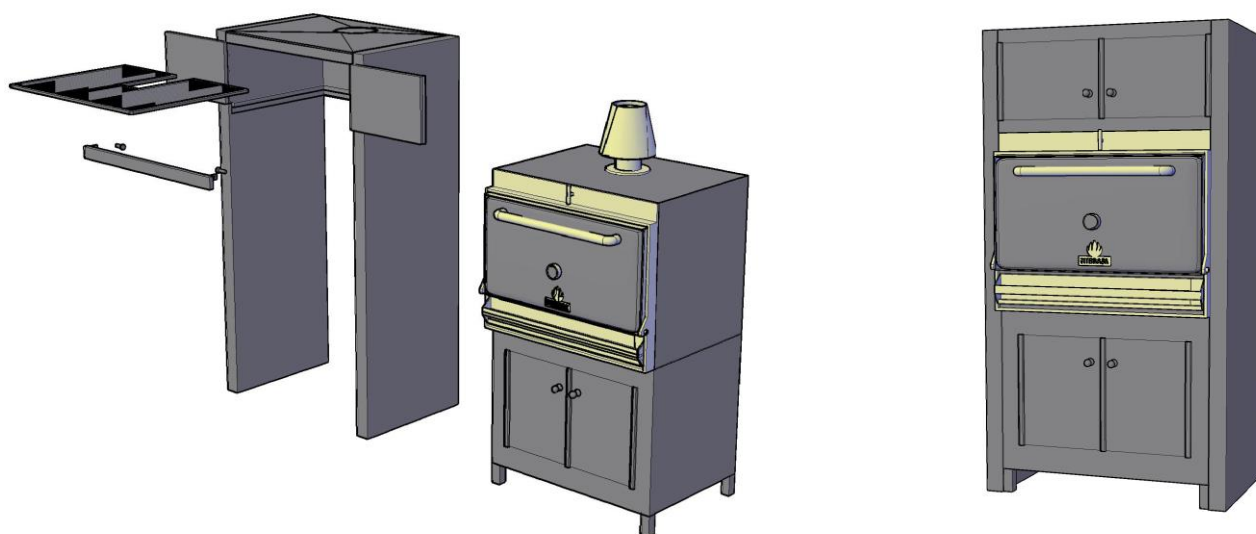
- Модели с высоким шкафом: НМВ АС 75, 110, 160



Извлеките нижнюю тумбу из высокого шкафа. Расположите шкаф в желаемом месте, откройте дверцы шкафа, извлеките решетку гриль и демонтируйте фронтальную часть (фасад) с помощью болтов, расположенных по бокам. Соедините печь с нижней тумбой, следуя инструкциям, приведенным в предыдущем разделе (Модели НМВ АВ 75, 110, 160) (Рис.1). В заключение вставьте соединенные между собой печь и нижнюю тумбу в высокий шкаф, установите решетку гриль и смонтируйте фронтальную часть. (Рис.2)

Рис.1

Рис.2



4.2 ОТВЕДЕНИЕ ДЫМА

Если печь устанавливается в закрытом помещении, необходимо наличие вытяжки соответствующего размера.

Вытяжка должна быть достаточно глубокой, чтобы открытая дверца печи попадала в поле ее действия. В боковой части вытяжка должна быть шире печи приблизительно на 150 мм с обеих сторон.

Необходимо, чтобы дымоход был изготовлен из гальванизированной или нержавеющей стали и по всей длине имел однородную структуру без щелей. Избегайте горизонтального расположения участков дымохода и снабдите его устройствами для устранения твердых и жидких отходов. Для более качественного дымоотведения рекомендуется установить на конце дымохода оконечник вертикального выброса (струйного типа)

Защитные детали MIBRASA®:



Пламегаситель: Располагается на дымовом отверстии печи, и его функция состоит в предотвращении выхода пламени и искр наружу.



Рассеивающий фильтр: Располагается над пламегасителем. Фильтрует и мягко рассеивает поток воздуха, замедляя его движение и охлаждая температуру.

ВАРИАНТЫ УСТАНОВКИ:

- Печь с вытяжкой MIBRASA®

Такие установки включают в себя независимую вытяжку для печи. По возможности следует расположить фильтрационную систему в передней части вытяжки. Необходимо, чтобы дымоход был изготовлен из гальванизированной или нержавеющей стали и по всей длине имел однородную структуру без щелей. Рекомендуется установить пламегаситель и рассеивающий фильтр.

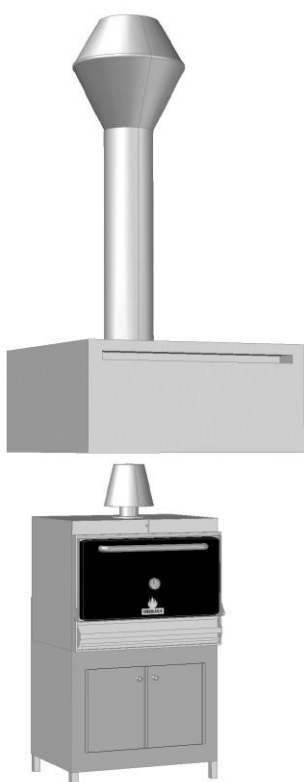


Таблица с требованиями к размерам и пропускной способности вытяжки

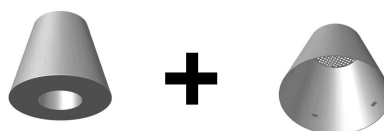
Модель	Пропускная способность (м ³ /ч)	Размеры вытяжки (см) (Ширина, глубина)
HMB MINI	2500	100 x 100
HMB 75	2800	130 x 130
HMB 110	3200	150 x 130
HMB 160	3200	150 x 150

- Печь под вытяжкой рядом с другими приспособлениями для приготовления пищи.

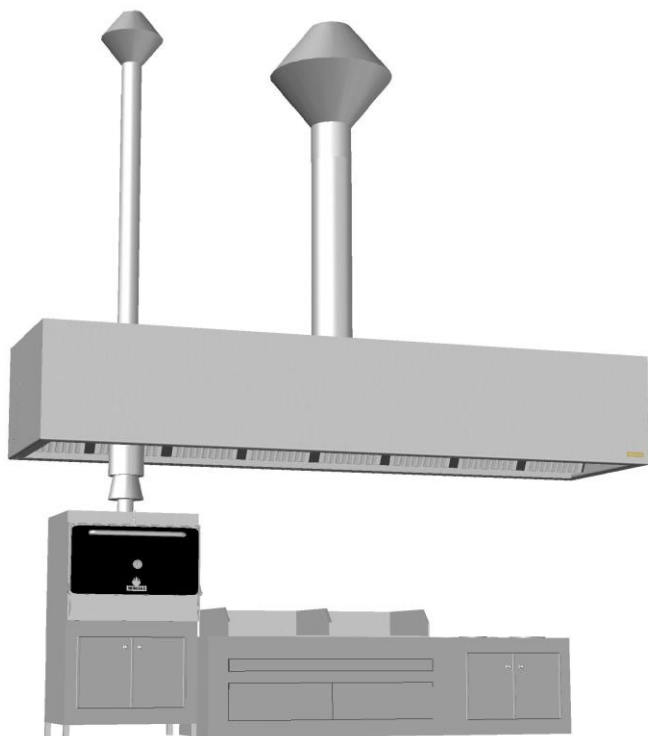
Общий дымоход:



Необходимо установить печь с пламегасителем и рассеивающим фильтром. Это позволит избежать возможного выхода наружу пламени или искр. Указанный фильтр фильтрует и мягко рассеивает поток воздуха, замедляя его движение и охлаждая температуру во взаимодействии с вентиляционной системой.



Независимый дымоход:



В этом случае необходимо установить пламегаситель и независимый дымоход с выходом наружу. Диаметр дымохода должен составлять \varnothing 150 / 200 мм. Пламегаситель и независимый дымоход соединяются между собой при помощи соединительной воронки на достаточном расстоянии, позволяющем извлекать пламегаситель для очистки.



Сверьтесь с действующими нормативами для печей на твердом топливе на предмет любых дополнительных мер.

5. РУКОВОДСТВО ПО ЭКСПЛУАТАЦИИ

5.1 ЗАГРУЗКА УГЛЯ

Откройте дверцу печи и **извлеките решетки гриль**, чтобы облегчить загрузку угля.

Количество угля зависит от того, какую именно модель печи **MIBRASA®** вы приобрели. (См. таблицу 1)

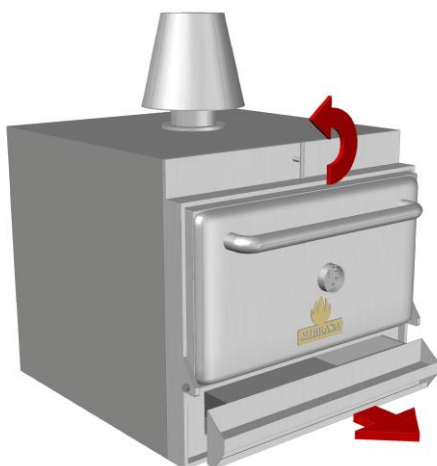
Таблица 1: Рекомендуемое количество угля в зависимости от модели печи для обеспечения максимальной эффективности потребления.

МОДЕЛЬ	КОЛИЧЕСТВО
HMB MINI	5 КГ
HMB 75	10 КГ
HMB 110	15 КГ
HMB 160	18 КГ

5.2 РОЗЖИГ УГЛЯ

После загрузки угля **сосредоточьте его в центральной части печи** с помощью кочерги, чтобы облегчить розжиг.

Выдвиньте ящик для золы, расположенный в нижней части печи, приблизительно на 5 см и с помощью регулятора тяги **откройте верхнее выходное отверстие**, установив ручку регулятора в вертикальное положение.



Установите регулятор тяги в вертикальное положение.

Выдвиньте ящик для золы приблизительно на 5 см.

С помощью таблеток для розжига **MIBRASA®** подготовьте **три точки розжига**, одну в центре и две другие по бокам угольной кучи. Чтобы ускорить розжиг, положите несколько кусочков угля на эти точки, стараясь не закрыть таблетки полностью. Наконец, подожгите таблетки с помощью спички или иным аналогичным способом.

Внимание:

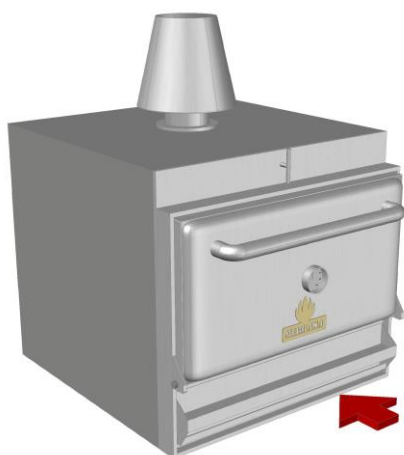
Для розжига печи пользуйтесь исключительно таблетками **MIBRASA®**. При первом розжиге печи не готовьте продукты, как минимум, в течение первого часа после розжига.

5.3 ПЕРЕД ГОТОВКОЙ

После розжига необходимо подождать **порядка 40 минут**, чтобы весь уголь окончательно разгорелся.

Очень важно не приступать к готовке, пока не будет достигнут указанный уровень горения.

Когда уголь разгорится, **полностью закройте нижнюю тягу** (ящик для золы), оставьте **угли прогореть на несколько минут**, пока пламя не исчезнет. Когда уголь достаточно прогорит, выровняйте кучу угля с помощью кочерги.



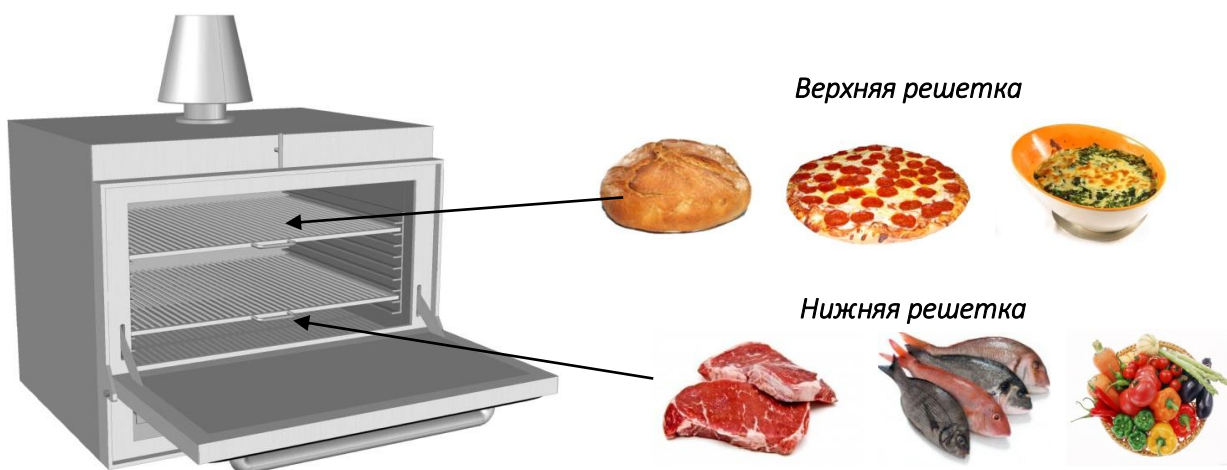
Закройте ящик для золы.

Примечание: Во время готовки нижняя тяга всегда должна быть закрыта.

5.4 ГОТОВКА

Установите одну или две решетки гриль в зависимости от количества или разнообразия продуктов, которые вы собираетесь приготовить. В печи предусмотрено несколько разных уровней для установки решеток гриль. Расположение решеток гриль зависит от типа продуктов.

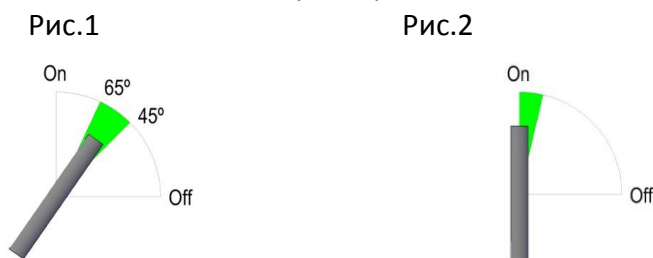
Мы рекомендуем использовать верхнюю решетку для пиццы, получения румяной корочки, запекания картофеля и т.п. Нижняя решетка подходит для мяса, рыбы, овощей и т.п.



Поверните регулятор тяги в положение между 45 ° и 65°, чтобы печь достигла необходимой температуры (Рис.1). Не забудьте, что во время готовки нижняя тяга должна быть постоянно закрыта.

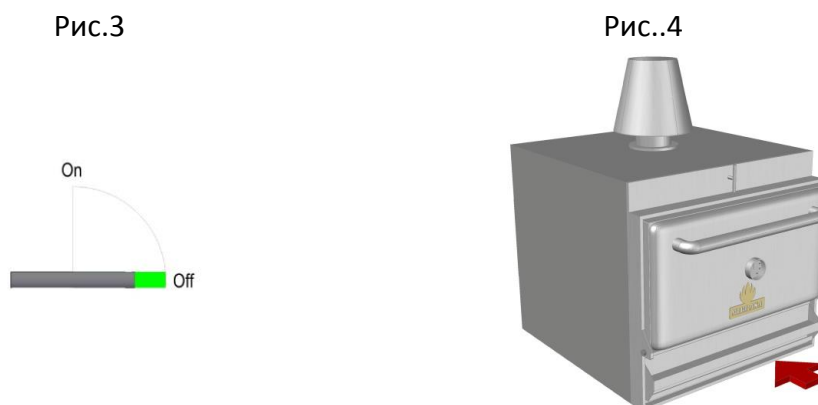
Вы можете варьировать положение регулятора тяги в зависимости от того, требуется ли более или менее интенсивное горение.

Если во время готовки из-за дверцы появится дым, откройте верхнюю тягу настолько, насколько потребуется, чтобы дым исчез (Рис.2).



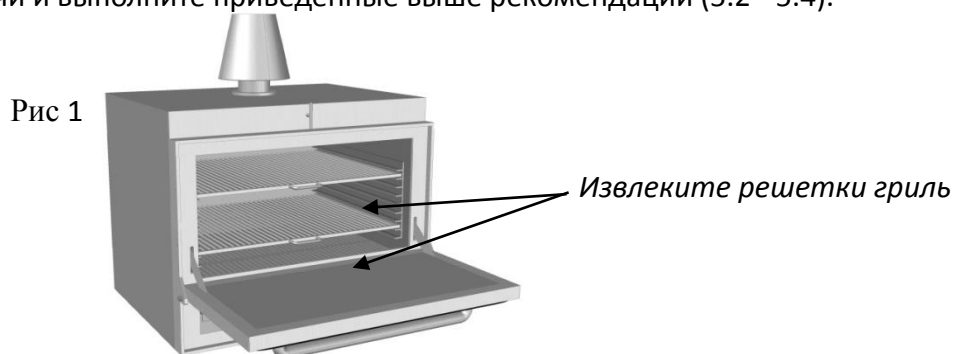
5.5 ПОСЛЕ ИСПОЛЬЗОВАНИЯ

По завершении использования печи **закройте верхнюю тягу** (Рис.3) и убедитесь, что **нижняя тяга полностью закрыта** (Рис.4). Это позволит замедлить горение оставшихся углей, и тогда их можно будет повторно использовать в следующий раз.



5.6 ПОВТОРНОЕ ИСПОЛЬЗОВАНИЕ УГЛЕЙ, ОСТАВШИХСЯ С ПРЕДЫДУЩЕГО РАЗА

Откройте дверцу печи и извлеките решетки гриль (Рис.1). С помощью кочерги пошевелите угли, чтобы зола просыпалась в ящик для золы. Когда чугунные колосниковые решетки будут очищены от золы, загрузите необходимое количество угля для следующего использования. Закройте дверцу печи и выполните приведенные выше рекомендации (5.2 - 5.4).



Внимание: При извлечении решеток необходимо пользоваться термоизоляционными перчатками.

6. ПРАВИЛА БЕЗОПАСНОСТИ И ОБСЛУЖИВАНИЯ

Внимательно прочитайте эти правила, перед тем как приступить к использованию вашей печи **MIBRASA®**.

Игнорирование сообщений об опасности, предупреждений и рекомендаций по безопасности, содержащихся в настоящем Руководстве, может привести к тяжелым телесным повреждениям либо к пожару или взрыву, наносящему ущерб имуществу.

6.1 ПРАВИЛА БЕЗОПАСНОСТИ

- При первом розжиге печи не готовьте продукты, как минимум, в течение первого часа после розжига.
- Во время использования печи надевайте термоизолирующие перчатки.
- Не приступайте к очистке неостывшей или работающей печи.
- Не пытайтесь потушить угли водой.
- Не пользуйтесь для очистки печи химическими средствами.
- Не высыпайте угольную золу в емкости, изготовленные из воспламеняющихся материалов или материалов, деформирующихся под воздействием высоких температур (рекомендуем пользоваться металлическим ведром). При извлечении золы рекомендуем пользоваться металлическим совком.
- Никогда не жарьте на масле продукты внутри печи. Температура в печи очень высока, и это может привести к тяжелым травмам и ущербу.
- Недопустимо нахождение горючих материалов на расстоянии менее 70 см (28 дюймов) от верхней, нижней, задней или боковой поверхности печи **MIBRASA®**.
- Не пользуйтесь спиртом, нефтью или другими аналогичными жидкостями для разведения или усиления огня в углях. Пользуйтесь исключительно таблетками для розжига **MIBRASA®**.
- Храните воспламеняющиеся вещества в недоступном для детей месте.
- Пользуйтесь исключительно углем **MIBRASA®**.
- Не накрывайте печь **MIBRASA®** чехлами для барбекю ни какими-либо другими воспламеняющимися предметами и не кладите такие предметы внутрь печи.
- Не подпускайте к печи детей ни домашних животных.
- Не позволяйте детям пользоваться печью **MIBRASA®**. Некоторые открытые для доступа детали печи могут быть очень горячими.
- Во время использования печи не подпускайте к ней детей.
- Пользуясь печью **MIBRASA®**, действуйте с разумной осторожностью. Никогда не передвигайте и не оставляйте работающую печь без присмотра.

6.2 ЕЖЕДНЕВНАЯ ОЧИСТКА

Чистить печь внутри не нужно, ее стенки очищаются самостоятельно.

РЕШЕТКИ ГРИЛЬ: Перед каждым использованием необходимо чистить их жесткой проволочной щеткой.

ЯЩИК ДЛЯ ЗОЛЫ: Откройте ящик для золы и извлеките золу металлическим совком. Чтобы облегчить очистку ящика, при необходимости его можно извлечь полностью. Не высыпайте угольную золу в емкости из воспламеняющихся материалов или материалов, деформирующихся под воздействием высоких температур.

Зола представляет собой органические отходы. Пересыпьте золу в металлическую емкость. После того, как зола полностью потухнет, ее можно использовать как удобрение или утилизировать вместе с органическими отходами.

МЕСТО СОПРИКОСНОВЕНИЯ РАМЫ И ДВЕРЦЫ: Поверхность соприкосновения дверцы и рамы печи должна всегда содержаться в чистоте, чтобы обеспечить плотное примыкание дверцы при ее закрытии.

6.3 ЕЖЕНЕДЕЛЬНАЯ ОЧИСТКА

ПЛАМЕГАСИТЕЛЬ: Извлеките пламегаситель из печи. Осторожно встряхните его и постучите по обоим концам, чтобы сбросить золу. Никогда не мойте пламегаситель водой, так как это может привести к утрамбованию золы.

ЧУГУННЫЕ КОЛОСНИКОВЫЕ РЕШЕТКИ: Извлеките решетки и очистите их внутренние щели жесткой проволочной щеткой. Чтобы печь работала, необходимо содержать эти щели в чистоте.

ОТДЕЛЕНИЕ ДЛЯ ЯЩИКА ДЛЯ ЗОЛЫ: Извлеките ящик и вычистите имеющуюся золу и кусочки угля, скопившиеся в нижней части печи. Скопление золы может усложнить закрытие ящика до упора или воспрепятствовать ему.

6.4 ОСОБЫЙ УХОД

ВЫТЯЖКА И ДЫМОХОДЫ: Очень важно содержать в чистоте фильтры вытяжки, внутреннюю вентиляционную камеру и дымоходы, чтобы избежать скопления сажи и жира, которые могут способствовать распространению возможного пожара.

Рекомендуется использовать двойную систему фильтрации в той части вытяжки, где будет располагаться печь.

MIBRASA® снимает с себя любую ответственность за возможный ущерб, который может быть нанесен при неправильном использовании печи и в связи с установкой оборудования, не соответствующего нашим рекомендациям.



MIBRASA®

Производство, администрация и шоу-рум:

**Polígono Pla de Sant Joan
C/ Joan Rovira i Bastons, Nave 26
17230 Palamós (Girona)**

**Тел.: +34 972 601 942
Веб-сайт: www.mibrasa.com
E-mail: mibrasa@mibrasa.com**