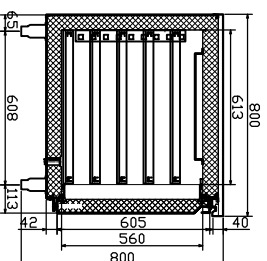
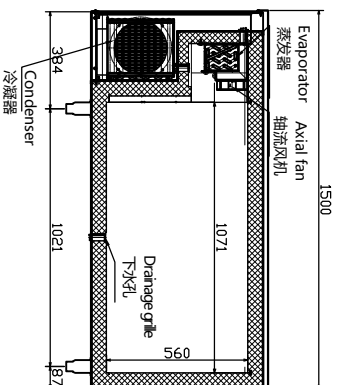
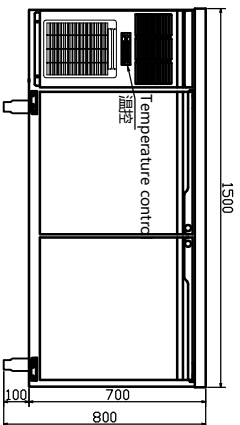


- A: Please follow the instructions, properly install and place the equipment, connect the water supply pipe, drain pipe, and reserve additional space 10cm at the installation site to meet the installation requirements. (Air cooling equipment needs more space to meet the air flow and heat discharge.)
- B: The cooling effect depends on the heat dissipation environment, please keep ventilation
- C: Optional 6/10/15cm adjustable legs.

- A: 请按照说明书，正确安装，摆放设备供水，排水管，在安装现场预留10厘米额外空间，以满足安装要求（风冷设备，需要更多的空间，以满足空气流通和热量排出）。
- B: 制冷效果取决于散热环境，请保持通风。
- C: 可选择6厘米10厘米15厘米高低脚。



Item 名称	1.5m air cooling under counter bakery refrigerator 1.5米风冷卧式烤盘冰箱
Model 型号	CB-150R/F
Dimension 外形尺寸	1500*800*800
Voltage 电源	220V/50Hz
Power 额定功率	280/320W
Temperature Range 温度	-6°C~+15/-18~-22°C
Cooling Type 制冷方式	Air cooling 风冷
Capacity 容积	367L
Material 材质	Interior内胆: 304 Top 台面: 304
Refrigerant Type 制冷剂类型	R134a/R404a
Refrigerant Throttling Mode 制冷剂节流方式	Capillary 毛细管
Keep Temp Material 保温隔热材料	Cyclopentane 环戊烷
Defrost Water 化霜水	Automatic Evaporation System 自动蒸发
Compressor Type 压缩机类型	Enclosed unit 全封闭式
Condensing System 冷凝器类型	Forced air cooling 强制风冷
Evaporating Fan 蒸发器风机	External-rotor motor 220V 外转子电机 220V
Temperature Controller 温控	Pc board 电脑板
Defrost Time 除霜时间	Every four hour 每隔4小时一次
Compressor work temp 压缩机启动温度	4°C
Compressor protection type 压缩机保护方式	High temperature protection 高压保护
Wattage safety type 电源保护方式	voltage changer /transormion 变压器
Heat Dissipation Type 散热方式	Front air inlet / venting refrigeration system 前置进风排风
Shelves 层架	Each door with shelf 每扇门一片
Light 灯光	According to the order 按照订单要求
Condensing Unit 机组	Self-Contained 一体机
Electrical Protection 电源保护方式	6.3a Fuse Wire 6.3a 保险丝
Insulation Layer Thickness 保温层厚度	Cabinet 65mm 箱体65mm; Door 55mm 门55mm
Using Temp 使用温度	1~43°C
Packing Size 包装尺寸	/
N.W./G.W./净重/毛重	/

Approved by European CE and CB
已通过CE、CB认证。

HISAKAGE®

1.5m air cooling under counter bakery refrigerator 1.5米风冷卧式烤盘冰箱

CB-150R/F

视图方向
View Orientation

Over Look View
俯视图
Front View

Rear View
后视图
Cabinet View
侧视图

REV
A
2019-1-17
2018-10-8

Remark: Product update and modify, there are different between original product and picture, pictures only for reference, the right of final interpretation belong to Hisakage. 备注: 产品改选升级, 实物与图面有差异, 图片仅供参考, 久谦为最终解释权。