

## ТЕХНИЧЕСКОЕ ОПИСАНИЕ

Столы производственные серия Norma (СПРн) используются на предприятиях общественного питания и предназначены для выполнения различных технологических операций. Столы состоят из столешниц и сборно-разборных каркасов. Ножки каркасов оснащены регулируемыми полиамидными опорами для компенсации неровностей пола.

## ПРАВИЛА ЭКСПЛУАТАЦИИ И УХОД

Перед началом эксплуатации изделия необходимо снять защитную пленку с поверхности деталей из нержавеющей стали. Во избежание появления царапин на поверхности изделия, необходимо пользоваться разделочными досками.

Уход за изделием заключается во влажной ежедневной уборке с применением нейтральных моющих средств не содержащих твердых абразивных частиц и агрессивных химических реагентов, способных разрушить защитную оксидную пленку на поверхности нержавеющей стали. После мытья следует тщательно протирать поверхности изделия сухой мягкой тканью. Рекомендуется периодически обрабатывать поверхность стола специальными средствами по уходу за нержавеющей сталью (очищающие и фосфатирующие полироли), которые позволяют быстро восстановить защитную оксидную пленку. При регулярном выполнении всех рекомендаций, на столах не будут появляться следы окисления и трудноудаляемых загрязнений, которые, в свою очередь, могут являться причиной зарождения очагов коррозии и привести к преждевременному выходу оборудования из строя.

**! При уходе запрещается использовать хлорсодержащие и концентрированные соледержащие средства.**

Обязательным требованием для сохранения устойчивости конструкции стола является установка полки. При эксплуатации следует учитывать максимально допустимую и равномерно распределенную нагрузку на стол - 100 кг, в том числе нагрузку на полку - не более 50 кг. В случае комплектации стола колесными опорами, нагрузка на стол не должна превышать 50 кг. Обслуживание столов заключается в периодической протяжке крепежа и выверке положения относительно горизонта.

Подробная информация по уходу за изделиями представлена на сайте предприятия-изготовителя [mecon.ru/reference/](http://mecon.ru/reference/)

## ГАРАНТИИ ИЗГОТОВИТЕЛЯ

1. Гарантийный срок эксплуатации оборудования 12 месяцев с момента его отгрузки покупателю со склада предприятия-изготовителя или официального дилера, но не более 18 месяцев с момента изготовления (исчисляется со дня приемки ОТК, что подтверждается данными информационной этикетки, расположенной на обратной стороне оборудования).
2. Обязательным условием сохранения гарантии является наличие, сохранность и читаемость информационной этикетки.
3. В течение гарантийного периода запрещается вносить в конструкцию оборудования какие-либо изменения, не предусмотренные предприятием-изготовителем и осуществлять несанкционированный ремонт.
4. Предприятие-изготовитель информирует о том, что рисунок кристаллизации на поверхности оцинкованных деталей одного изделия, либо на деталях изделий разных производственных партий может отличаться, что не является дефектом.
5. Ремонт или замена оборудования в течение гарантийного срока эксплуатации производится предприятием-изготовителем при условии соблюдения потребителем правил эксплуатации, транспортирования, хранения и требований настоящего паспорта.
6. Со всеми условиями предоставления гарантии вы можете ознакомиться на сайте предприятия-изготовителя: [mecon.ru/reference/](http://mecon.ru/reference/)

## ДАнные О ПРОИЗВОДИТЕЛЕ

ООО «Компания Мекон» 620041, г. Екатеринбург, ул. Кислородная, 8

☎ +7 (343) 270-22-55

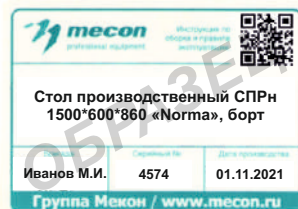
✉ [ekb@mecon.ru](mailto:ekb@mecon.ru)

Прохождение контроля качества:



# ПАСПОРТ

Столы производственные  
серия Norma (СПРн)



## Номенклатура СПРн

Марка	Размеры стола, мм		
Norma Zn Norma RAL Norma Inox	серия 600	серия 700	серия 800
СПРн - 600	600x600x860	600x700x860	600x800x860
СПРн - 800	800x600x860	800x700x860	800x800x860
СПРн - 1000	1000x600x860	1000x700x860	1000x800x860
СПРн - 1200	1200x600x860	1200x700x860	1200x800x860
СПРн - 1500	1500x600x860	1500x700x860	1500x800x860

\* *Варианты исполнения столов:* борт/без борта (нержавеющая сталь), с каркасом на уголке/трубе, кондитерские (бук/полипропилен), для сбора отходов (с резиновым кольцом).

\*\* *Опции:* полка (обвязка/сплошная/перфорированная/решетка), комплект колесных опор, полка-надстройка.

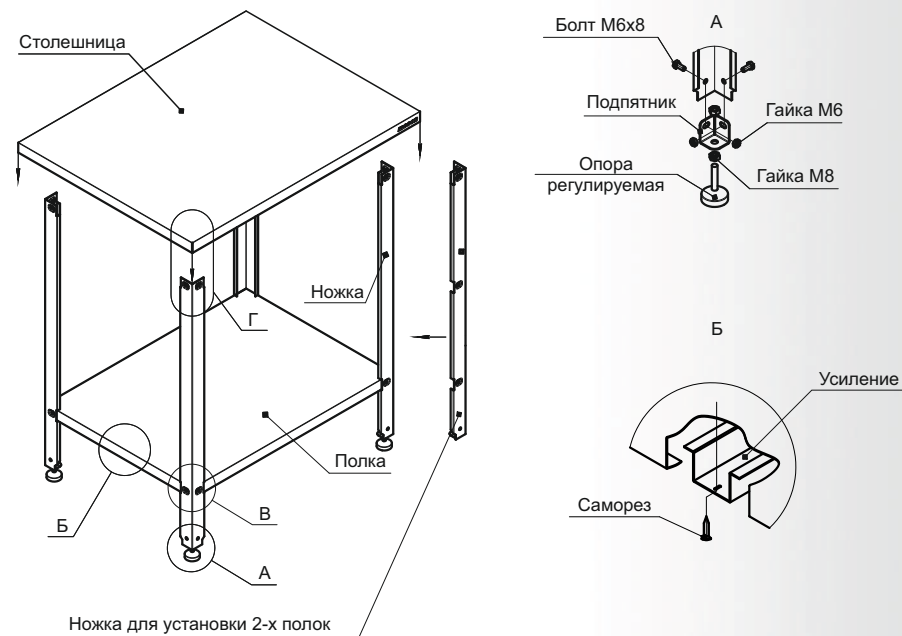
## Комплектная ведомость

№	Наименование элемента	Количество, шт
1	Столешница с верхней рамкой	1
2	Комплект ножек с метизами	1
3	Полка	1

## Последовательность сборки СПРн

1. Для столов на ножках из уголка установить опорные подпятники с регулируемыми опорами (А).
2. Установить усиление в полку (для сплошной/перфорированной полки) и закрепить его при помощи саморезов (Б).
3. Установить полку (две полки), вставив её (их) в пазы ножек каркаса из уголка/из трубы, и зафиксировать её (их) болтами (В).
4. Соединить ножки из уголка/трубы с профилями рамки столешницы, зафиксировав их болтами (Г).
5. Протянуть все болтовые соединения.
6. Отрегулировать каркас по высоте с помощью регулируемых опор.

## Схема сборки с каркасом на уголке



## Схема сборки с каркасом на трубе

