

Печь для готовки и выдерживания

Модель 750-SK

ALTO-SHAAM

Коптильные печи непринужденно придают продуктам стойкий аромат с помощью натуральной щепы. Не требуется ни приготовление под давлением, ни искусственные коптильные ароматизаторы.

Благодаря мягкой и постепенной технологии Halo Heat® продукты равномерно прогреваются без использования сильно нагретых элементов, дополнительной влажности или вентиляторов. Это контролируемое однородное нагревание поддерживает точную температуру в ходе горячего копчения, готовки и выдерживания, что повышает качество пищи и продлевает время выдерживания.

Готовьте по таймеру или используйте термощуп в сочетании с простым или улучшенным управлением. Термощуп измеряет внутреннюю температуру продукта и автоматически переводит печь из режима готовки в режим выдерживания, как только достигнуты установленные параметры.

Ночное копчение, приготовление и выдерживание без присмотра в сочетании с легким управлением сокращают трудозатраты и повышают производительность.

Передовое управление – намеренно созданное простым – имеет интуитивно понятный, удобный для пользователей интерфейс и программируемые рецепты, чтобы достигать неизменно высокого качества готовки.

ChefLinc™, программное обеспечение для удаленного облачного управления печью, упрощает процессы и способствует достижению максимальной прибыльности с помощью анализа данных (только для печей с улучшенным управлением).

Сертифицированы по ISO 9001:2015.

Стандартные характеристики

- Ролики (2 [два] с жесткими осями и 2 [два] вертлюжных с тормозом)
- Съёмный одноточечный термощуп с прямой ручкой
- Сливной поддон и жиросборник и со сливом
- Программируемое сенсорное управление на моделях с улучшенным управлением
- Программируемое управление на моделях с простым управлением
- Сбор данных HACCP на моделях с улучшенным управлением
- Простая выгрузка и загрузка рецептов через порт USB
- Система восстановления нагрева SureTemp™ на моделях с улучшенным управлением
- 2 (две) боковые стойки из нержавеющей стали с 10 (десятью) положениями для противней, разнесенными на 35 мм
- Съёмный внешний сливной поддон
- Лоток для щепы и образцовый пакет со щепой



ВМЕСТИМОСТЬ

9 GN 1/1 — 530 мм x 325 мм x 65 мм

18 GN 1/2 — 265 мм x 325 мм x 65 мм

Максимальный вес: 45 кг

Максимальный объем: 71 л

3 (три) полки в комплекте. Для максимальной вместимости требуются дополнительные полки.



750-SK
Показано устройство с
улучшенным управлением

Конфигурации (выберите по одному пункту)

Модели

- Простое управление
- Улучшенное управление
 - Опция Ethernet (5032090)

Выбор двери

- Правая навеска, сплошная дверь, стандартная
- Правая навеска, дверь с окном
- Левая навеска, сплошная дверь
- Левая навеска, дверь с окном

Специальная конфигурация термощупа (если применимо)

- Многоточечный термощуп (5017133)

Электропитание

- 120 В, 1 фаза
- 208-240 В, 1 фаза
- 230 В, 1 фаза

Ролики и ножки

- 64-мм ролики, 2 (два) с жесткими осями и 2 (два) вертлюжных с тормозом, стандарт (5027134) – не доступно с амортизатором
- 89-мм ролики, 2 (два) с жесткими осями и 2 (два) вертлюжных с тормозом, опция (5027133)
- 127-мм ролики, 2 (два) с жесткими осями и 2 (два) вертлюжных с тормозом, опция (5027112)
- 152-мм ножки, набор из 4 (четыре)
- 152-мм сейсмостойкие ножки, набор из 4 (четыре)

Дополнительные принадлежности (выберите все требующиеся)

Амортизатор и ручки

- Амортизатор по всему периметру
- Ручка тяни/толкай

Дополнительные термощупы

- Термощуп для низкотемпературной готовки (PR-36576)
- Термощуп с T-образной ручкой, до 6 (шесть), с улучшенным управлением (PR-46998)
- Термощуп с прямой ручкой, до 6 (шесть), с улучшенным управлением (1 [один] входит в комплектацию печи) (PR-46999)

Жиросборники, полки, держатели

- Жиросборник со сливом (5027713)
- Жиросборник без слива (1034370)
- Внешний жиросборник повышенной емкости (5030664)
- Полка из нержавеющей стали (SH-2324)
- Карвинговый держатель, спинная часть (HL-2635)
- Карвинговый держатель, говяжье бедро (круглый) (4459)

Очистители

- Alto-Shaam, некаустический очиститель, 1 (одна) бутылка, 32 унции (CE-46828)
- Alto-Shaam, некаустический очиститель, 6 (шесть) бутылок, 32 унции (CE-46829)

Прочие принадлежности

- Комплект для этажерочной установки, 750-TH над 750-TH (5032041)
- Дверной замок с ключом (5028755)
- Регистратор данных HACCP, для простого управления (стандартно входит в комплект с улучшенным управлением)

Щепа, пакет, 0,9 кг

- Вишня (WC-22540)
- Яблоня (WC-22542)
- Клен (WC-22544)
- Гикори (WC-2828)



IP X4



Lifetime Warranty

На все нагревательные
элементы печей для
готовки и выдерживания
(кроме трудозатрат)

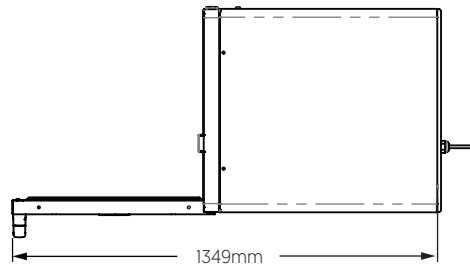
Печь для готовки и выдерживания

Модель 750-SK

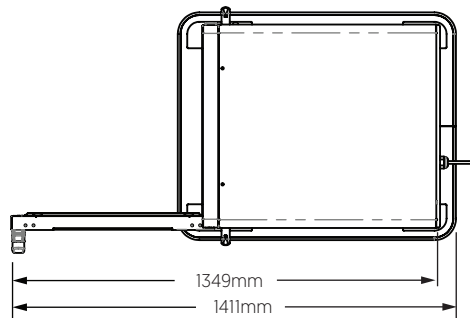
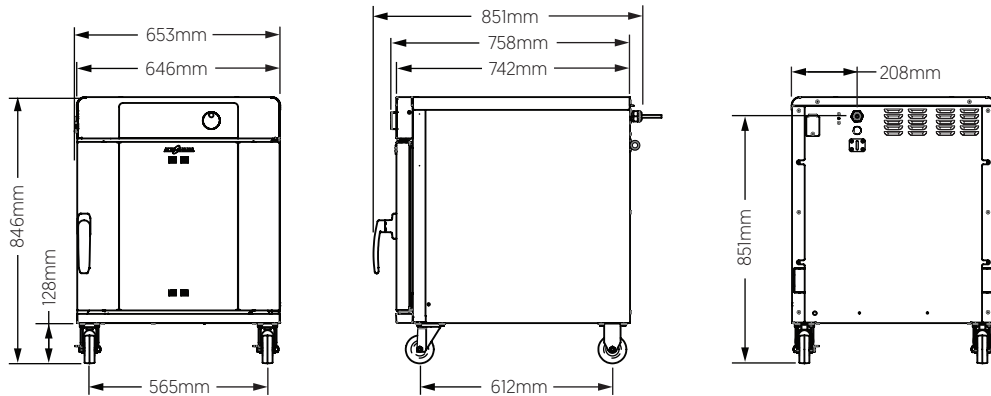
ALTO-SHAAM



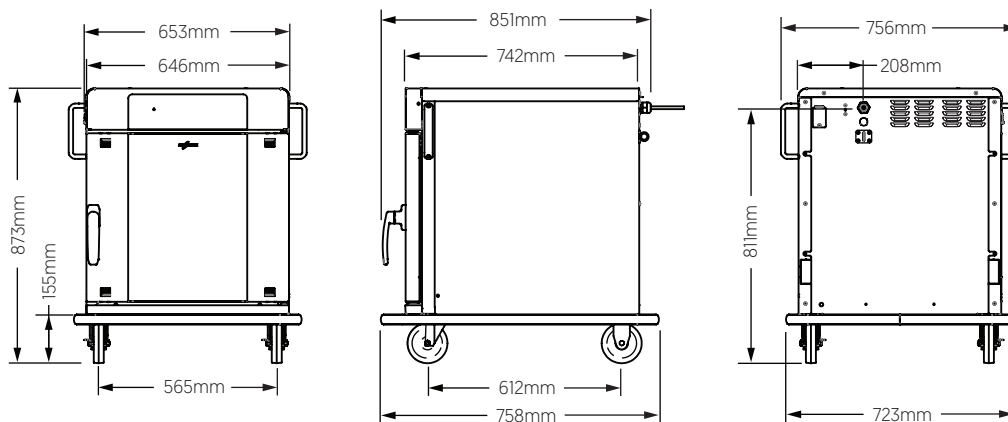
РАЗМЕРЫ



Показано устройство с простым управлением и 89-мм роликами



Показано устройство с улучшенным управлением, 127-мм роликами, амортизатором и ручками



Внутренние размеры (В x Ш x Г)	Вес нетто	Размеры в упаковке (Д x Ш x В):	Вес в упаковке
510 мм x 559 мм x 673 мм	102 кг	889 x 889 x 1067 мм	131 кг

Печь для готовки и выдерживания

Модель 750-SK

ALTO-SHAAM



ЗАЗОРЫ

Сверху:.. 51 мм
Слева:.... 51 мм
Справа: . 51 мм
Сзади:.... 76 мм



ПРОВЕРЬТЕ
СНАЧАЛА

Печь должна быть установлена на горизонтальном основании.

Печь не должна устанавливаться в местах, где на нее могут воздействовать пар, жир, капающая вода, высокая температура или другие неблагоприятные факторы.

Чтобы узнать требования к вентиляции для коптильни, смотрите местные нормативами по установке.



НАГРЕВ

Теплоотдача

750-SK

Приток тепла q _s , БТЕ/ч	Приток тепла q _s , кВт
912	0,27



ТЕМПЕРАТУРА

Диапазон температуры готовки:

94°C-163°C

Интервал температуры выдерживания:

29°C-96°C



ЭЛЕКТРОПИТАНИЕ

Коптильня 750

750-SK	В	Фаз	Гц	Awg	IEC	A	Авт. выкл. (A)	кВт	Конфигурация вилки	Сертификация
120 В**	120	1	60	10	—	17	20	2,0	Alto-Shaam предлагает ряд готовых конфигураций шнуров и вилок. Свяжитесь с заводом-изготовителем для получения дополнительных сведений.	
208 - 240 В**	208	1	60	10	—	17	20 UL 30 CSA	4,2		
	240	1	60	10	—	19	20 UL 30 CSA	3,8		
230 В	230	1	50/60	10	—	18	32	4,2		
	230	1	50/60	10	—	13	20	2,9*		

Электрические соединения должны соответствовать всем применимым государственным, штатным и местным нормативам.

*Конфигурация с пониженной мощностью.

**Требуется специальная цепь.

ОБРАТНАЯ СВЯЗЬ

W164 N9221 Water Street | Menomonee Falls, Wisconsin 53051 | U.S.A.

Телефон: 262.251.3800 | 800.558.8744 США/Канада | Факс: 262.251.7067 | alto-shaam.com