

## ТЕХНИЧЕСКОЕ ОПИСАНИЕ

Зонты вентиляционные островные серии Base / Norma Inox используются на предприятиях общественного питания и предназначены для вытяжки пара и продуктов горения, возникающих в процессе приготовления пищи. Зонт должен подключаться к вытяжной вентиляционной системе предприятия, где он установлен.

Зонты имеют разборную конструкцию, состоящую из боковин, составной крышки, поддона для сбора жира, лабиринтных жироулавливающих фильтров, вентиляционного патрубка и крюков для подвеса. Материал исполнения зонты серии «Base» - оцинкованная сталь (исключение: поддон для сбора жира, вентиляционный патрубок и лабиринтные жироулавливающие фильтры – нержавеющая сталь); «Norma Inox» - полностью нержавеющая сталь. Все зонты поставляются в собранном виде.

## ПРАВИЛА ЭКСПЛУАТАЦИИ И УХОД

Перед началом эксплуатации изделия необходимо снять защитную пленку с поверхности деталей из нержавеющей стали. Уход за изделием заключается во влажной ежедневной уборке с применением нейтральных моющих средств не содержащих твердых абразивных частиц и агрессивных химических реагентов, способных разрушить защитную оксидную пленку на поверхности нержавеющей стали. После мытья следует тщательно протирать поверхности изделия сухой мягкой тканью. Рекомендуется периодически обрабатывать поверхности специальными средствами по уходу за нержавеющей сталью (очищающие и фосфатирующие полироли), которые позволяют быстро восстановить защитную оксидную пленку. При регулярном выполнении всех рекомендаций, на поверхностях не будут появляться следы окисления и трудноудаляемых загрязнений, которые, в свою очередь, могут являться причиной зарождения очагов коррозии и привести к преждевременному выходу оборудования из строя.

Стандартная высота размещения от рабочей поверхности до вытяжного зонты — 70 сантиметров, от уровня пола до нижней части зонты — 1,9–2,1 метра.

**! При уходе запрещается использовать хлорсодержащие и концентрированные соледержащие средства.**

Обслуживание зонтов заключается в периодической очистке корпуса зонты и жироулавливающих фильтров, проверке надежности его крепления и удаление конденсата (при помощи дренажного клапана). Подробная информация по уходу за изделиями представлена на сайте предприятия-изготовителя [mecon.ru/reference/](http://mecon.ru/reference/)

## ГАРАНТИИ ИЗГОТОВИТЕЛЯ

1. Гарантийный срок эксплуатации оборудования 12 месяцев с момента его отгрузки покупателю со склада предприятия-изготовителя или официального дилера, но не более 18 месяцев с момента изготовления (исчисляется со дня приемки ОТК, что подтверждается данными информационной этикетки, расположенной на обратной стороне оборудования).
2. Обязательным условием сохранения гарантии является наличие, сохранность и читаемость информационной этикетки.
3. В течение гарантийного периода запрещается вносить в конструкцию оборудования какие-либо изменения, не предусмотренные предприятием-изготовителем и осуществлять несанкционированный ремонт.
4. Предприятие-изготовитель информирует о том, что рисунок кристаллизации на поверхности оцинкованных деталей одного изделия, либо на деталях изделий разных производственных партий может отличаться, что не является дефектом.
5. Ремонт или замена оборудования в течение гарантийного срока эксплуатации производится предприятием-изготовителем при условии соблюдения потребителем правил эксплуатации, транспортирования, хранения и требований настоящего паспорта.
6. Со всеми условиями предоставления гарантии вы можете ознакомиться на сайте предприятия-изготовителя: [mecon.ru/reference/](http://mecon.ru/reference/)

## ДАнные О ПРОИЗВОДИТЕЛЕ

ООО «Компания Мекон» 620041, г. Екатеринбург, ул. Кислородная, 8

☎ +7 (343) 270-22-55

✉ [ekb@mecon.ru](mailto:ekb@mecon.ru)

Прохождение контроля качества:



# ПАСПОРТ

## Зонты вытяжные/приточно-вытяжные полуоткрытые островные

серия Base (ЗВПб/ЗППб)  
серия Norma Inox (ЗВПн/ЗППн)



## Зонты вытяжные/приточно-вытяжные закрытые островные

серия Base (ЗВЗб/ЗПЗб)  
серия Norma Inox (ЗВЗн/ЗПЗн)



## Номенклатура ЗВП/ЗПП, ЗВЗ/ЗПЗ (островное исполнение)

Марка	Длина, мм	Ширина, мм	Высота, мм
Base Norma Inox			
ЗВП/ЗПП	1000/1200/1500/1800/2000	1600/2000	400
ЗВЗ/ЗПЗ	1000/1200/1500/1800/2000	1600/2000	400

Варианты исполнения зонтов: ЗВП/ЗПП - полуоткрытый вытяжной/приточно-вытяжной, ЗВЗ/ЗПЗ - закрытый вытяжной/приточно-вытяжной.

Опция: комплект светильников, подвес.

## Количество вытяжных и приточных отверстий

Марка	Длина зонта L, мм	Количество вытяжных отверстий шт.	Количество приточных отверстий шт.
ЗВП/ЗВЗ	L < 1500	1	—
	L ≥ 1500	2	—
ЗПП/ЗПЗ	L < 1500	1	2
	L ≥ 1500	2	4

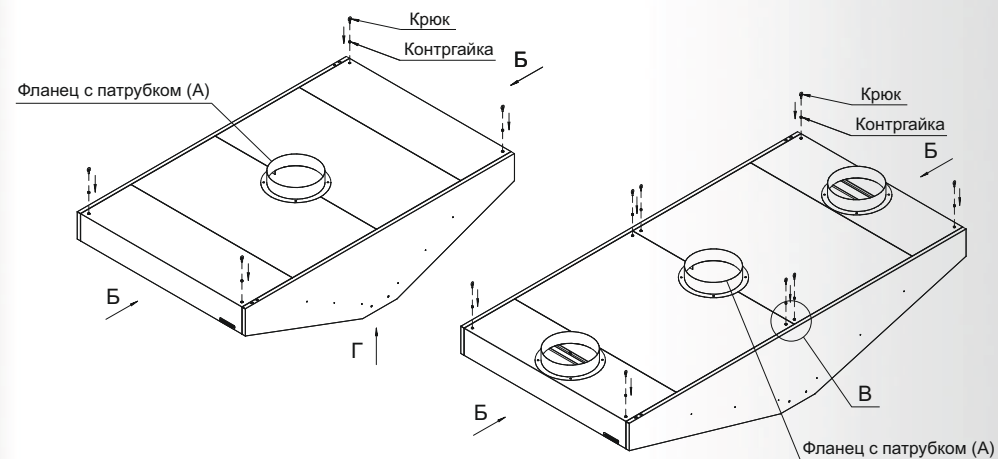
## Комплектная ведомость ЗВП/ЗПП, ЗВЗ/ЗПЗ

№	Наименование элемента	Количество шт.
1	Зонт	1
2	Комплект жирославляющих фильтров	1
3	Крюк	4 (при ширине 1600 мм) 8 (при ширине 2000 мм)
4	Сливной кран	1

## Последовательность сборки

1. Перевернуть фланец патрубком вверх, предварительно выкрутив болты (А).
2. Вкрутить по два крюка по передним сторонам зонта (Б).
3. Если ширина зонта 2000 мм, то смонтировать 4 крюка посередине (В).
4. Смонтировать сливной кран (Д).
5. Установить жирословители в зонт.

## Схема сборки ЗВП/ЗПП



## Схема сборки ЗВЗ/ЗПЗ

