

ТЕХНИЧЕСКОЕ ОПИСАНИЕ

Все виды тележек используются на предприятиях общественного питания.

Тележки для сервировки предназначены для перемещения посуды и готовых блюд, состоят из полок, ручек и колесных опор.

Тележки для сбора посуды предназначены для перемещения посуды, состоят из полок, ручек и колесных опор.

Тележки для сушки посуды предназначены для сушки тарелок и стаканов, состоят из уровней сеток, ручек, поддонов и колесных опор.

ПРАВИЛА ЭКСПЛУАТАЦИИ И УХОД

Перед началом эксплуатации изделия необходимо снять защитную пленку с поверхности деталей из нержавеющей стали.

Уход за изделием заключается во влажной ежедневной уборке с применением нейтральных моющих средств не содержащих твердых абразивных частиц и агрессивных химических реагентов, способных разрушить защитную оксидную пленку на поверхности нержавеющей стали. После мытья следует тщательно протирать поверхности изделия сухой мягкой тканью. Рекомендуется периодически обрабатывать поверхности специальными средствами по уходу за нержавеющей сталью (очищающие и фосфатирующие полироли), которые позволяют быстро восстановить защитную оксидную пленку. При регулярном выполнении всех рекомендаций, на поверхностях не будут появляться следы окисления и трудноудаляемых загрязнений, которые, в свою очередь, могут являться причиной зарождения очагов коррозии и привести к преждевременному выходу оборудования из строя.

! При уходе запрещается использовать хлорсодержащие и концентрированные соледержащие средства.

Обслуживание тележек заключается в периодической протяжке крепежа и выверке положения относительно горизонта. При эксплуатации следует учитывать максимально допустимую и равномерно распределенную нагрузку на уровень 50 кг.

Подробная информация по уходу за изделиями представлена на сайте предприятия-изготовителя mecon.ru/reference/

ГАРАНТИИ ИЗГОТОВИТЕЛЯ

1. Гарантийный срок эксплуатации оборудования 12 месяцев с момента его отгрузки покупателю со склада предприятия-изготовителя или официального дилера, но не более 18 месяцев с момента изготовления (исчисляется со дня приемки ОТК, что подтверждается данными информационной этикетки, расположенной на обратной стороне оборудования).
2. Обязательным условием сохранения гарантии является наличие, сохранность и читаемость информационной этикетки.
3. В течение гарантийного периода запрещается вносить в конструкцию оборудования какие-либо изменения, не предусмотренные предприятием-изготовителем и осуществлять несанкционированный ремонт.
4. Предприятие-изготовитель информирует о том, что рисунок кристаллизации на поверхности оцинкованных деталей одного изделия, либо на деталях изделий разных производственных партий может отличаться, что не является дефектом.
5. Ремонт или замена оборудования в течение гарантийного срока эксплуатации производится предприятием-изготовителем при условии соблюдения потребителем правил эксплуатации, транспортирования, хранения и требований настоящего паспорта.
6. Со всеми условиями предоставления гарантии вы можете ознакомиться на сайте предприятия-изготовителя: mecon.ru/reference/

ДАнные О ПРОИЗВОДИТЕЛЕ

ООО «Компания Мекон» 620041, г. Екатеринбург, ул. Кислородная, 8

☎ +7 (343) 270-22-55

✉ ekb@mecon.ru

Прохождение контроля качества:



mecon.ru



ПАСПОРТ

Тележки для сервировки

Тележки для сушки посуды

Тележки для сбора посуды



mecon.ru
тележкакухонная.рф

Номенклатура

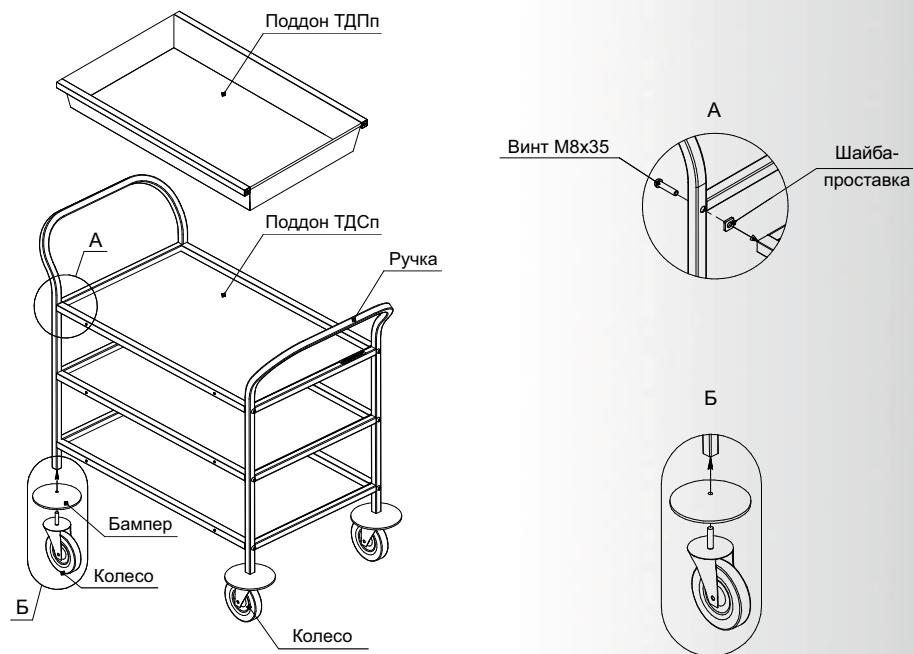
Вид	Марка	Размеры, мм	Количество уровней, шт	Тип сетки
Profi Ral Profi Inox				
ТДСп	Тележка для сервировки	800x500x860	2/3	
		900x600x860	2/3	
ТДПп*	Тележка для сбора посуды	800x500x860	2	
		900x600x860	2	
ТДПп**	Тележка для сушки посуды	900x600x860	2	тарелки
		900x600x1060	3	стаканы/тарелки

Комплектная ведомость ТДСп, ТДПп*

№	Наименование элемента	Количество, шт	
		2 полки	3 полки
1	Ручка	2	2
2	Поддон	2	3
3	Винт М8х35	8	12
4	Шайба-проставка	8	12
5	Бампер	4	4
6	Колесо поворотное ø75с тормозом	2	2
7	Колесо поворотное ø75 без тормоза	2	2

Последовательность сборки ТДСп, ТДПп*

1. Соединить поддоны с ручками, используя винты М8х35 и шайбы-проставки (А).
2. Протянуть все резьбовые соединения.
3. Вкрутить колеса в нижнюю часть ручки, предварительно установив бамперы (Б).



Комплектная ведомость ТДПп**

№	Наименование элемента	Количество, шт	
		2 уровня (120 тар.)	3 уровня (120 тар. + 44 стак.)
1	Ручка	2	2
2	Поддон	1	1
3	Винт М8х35	8	12
4	Шайба-проставка	8	12
5	Бампер	4	4
6	Колесо поворотное ø75с тормозом	2	2
7	Колесо поворотное ø75 без тормоза	2	2
8	Болт М6х10	12	16
9	Сетка для тарелок	4	4
10	Сетка для стаканов	0	2
11	Поддон пластиковый	2	2
12	Кронштейн	4	6
13	Профиль для сушки тарелок	2	2
14	Профиль для сушки стаканов	0	2

Последовательность сборки ТДПп**

1. Соединить ручку, швеллер и обвязку, используя винты М8х35 и шайбы-проставки (А).
2. Установить профиль между боковинами и закрепить болтами М6х10 (Б - вид указан снизу).
3. Установить поддон и закрепить болтами М6х10 (В).
4. Протянуть все резьбовые соединения.
5. Вкрутить колеса в нижнюю часть ручки, предварительно установив бамперы (Г).
6. Установить сетки на все уровни и пластиковые поддоны на нижний уровень.

