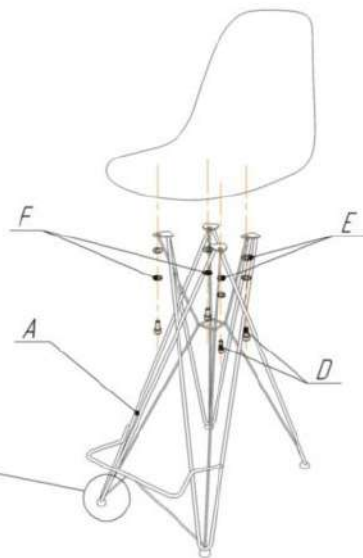


Общий вид изделия



Ax1 шт.	Bx4 шт.	Cx4 шт.	Dx4 шт.	Ex4 шт.	Fx4 шт.
	Винт М4х5	М6х12	φ6 (утолщение)	φ6 (УВЕЛИЧЕНАЯ)	

ВНИМАНИЕ!

- * эксплуатация изделия возможна после установки и затяжки всего крепежа;
- * периодически (не реже 1 раза в месяц) производить подтяжку всех резьбовых соединений (винты, шурупы, стяжки и т.д.).

Максимальная статическая нагрузка на стул - 200 кг

248033, г. Калуга, 2-ой Академический проезд, 13,
т. (4842) 500-580, ф. (4842) 500-581,
e-mail: partner@sheffilton.com

www.sheffilton.com

ПРАВИЛА ЭКСПЛУАТАЦИИ И УХОДА ЗА ИЗДЕЛИЕМ

1. Приобретенный Вами товар должен использоваться по его прямому назначению.
2. Изделие должно храниться и эксплуатироваться в закрытых отапливаемых помещениях при температуре не ниже +2 С и относительной влажности воздуха от 45 до 70%, на расстоянии не менее 50см от отопительных приборов.
3. Периодически контролируйте жесткость соединений и при необходимости подтягивайте винты, шурупы, стяжки и т.д.
4. Поверхность изделия должна быть всегда сухой. Удаление влаги с поверхности следует производить сухой, мягкой тканью.
5. Чистку поверхности изделия производить мягкими тканями, при необходимости использовать специальные чистящие средства, в соответствии с их инструкцией.
6. Недопустимы контакт изделия с водой и установка на его поверхности горячих предметов.
7. Поверхность изделия следует предохранять от различных растворителей, кислот, щелочей и механических повреждений.
8. Помните, что сохранность и долговечность изделия зависит не только от его конструкции и качества материалов, но и от правильной эксплуатации и ухода за ним.

ГАРАНТИЙНЫЙ ТАЛОН И УСЛОВИЯ ГАРАНТИИ

1. Гарантийный срок эксплуатации - 24 месяца. Срок исчисляется со дня продажи изделия. Дефекты производственного характера, обнаруженные в течении гарантийного срока, устраняются за счет изготовителя. Претензии на такие дефекты принимаются при наличии гарантийного талона с отметкой даты продажи товара, либо документов подтверждающих факт покупки данного изделия. Все претензии по качеству изделия направляются покупателем к продавцу данного изделия или изготовителю.
2. Изделие снимается с гарантийного обслуживания в следующих случаях:
 - если имеет следы постороннего вмешательства или была попытка ремонта;
 - если обнаружены несанкционированные изменения конструкции изделия;
 - если изделие эксплуатировалось не в соответствии со своим целевым назначением или в условиях, для которых оно не предназначено
3. Гарантия не распространяется на изделие, имеющее следующие повреждения:
 - механические;
 - вызванные стихией, пожаром, бытовыми факторами;
 - вызванные попаданием на поверхность изделий едких веществ и жидкостей.
 Срок службы - 10 лет

Дата продажи

« _____ » « 20__ »


Штамп магазина

248033, г. Калуга, 2-ой Академический проезд, 13,
т. (4842) 500-580, ф. (4842) 500-581,
e-mail: partner@sheffilton.com

www.sheffilton.com

ИСПОЛНЕНИЕ 1

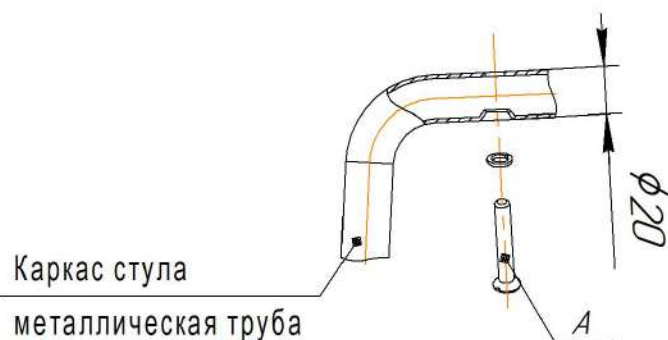
Общий вид сидения

Ах4 шт.	
	Для сборки стула, с толщиной каркаса в месте крепления 20 мм.
M6x30	

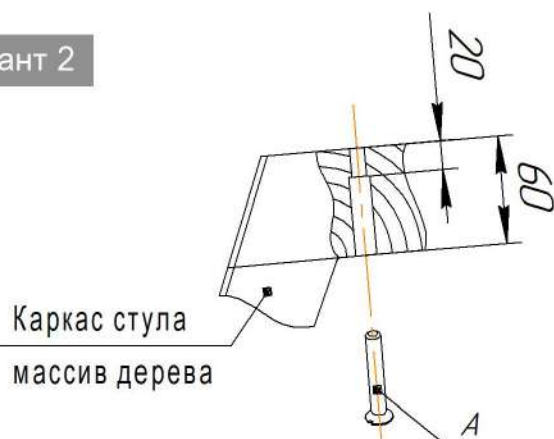


При установке сидения на каркас в исполнении 1 использовать винт М6х30.


Вариант 1



Вариант 2



ИСПОЛНЕНИЕ 2

Ах4 шт.	
	Для сборки стула, с толщиной каркаса в месте крепления 3 мм.
M6x16	

При установке сидения на каркас в исполнении 2 использовать болт М6х16.

Вариант 1



Вариант 2



ВНИМАНИЕ!

- * Каркасы стульев разрабатывались и тестировались для использования с сидениями ТМ Sheffilton. В случае использования каркасов с другими сидениями, производитель снимает с себя ответственность и гарантийные обязательства;
- * эксплуатация изделия возможна после установки и затяжки всего крепежа;
- * периодически (не реже 1 раза в месяц) производить подтяжку всех резьбовых соединений (винты, шурупы, стяжки и т.д.).