

ТЕМПТЕСН

Винные холодильники

РУКОВОДСТВО ПОЛЬЗОВАТЕЛЯ

СЕРИЯ OSLO, ELEGANCE, COPENHAGEN

OZ45SB-24 / OZ45SX-24

OX30DRB-24 / OX30DRW-24

OX30DX-24

CPROX60SRB-24/ OX60DRB-24 / OX60DRW-24

CPROX60SX-24/ OX60DX-24

OFX60SRB-24

OX2DX60DRB-24

CPRO1800SRB-24/ CPRO1800DRB-24/ E1000DRB-24

CPRO1800SX-24 /E1000DX-24

Данное руководство содержит важную информацию, в том числе о технике безопасности и использовании, поэтому следуйте всем указаниям по технике безопасности. Рекомендуется сохранить данное руководство для удобства пользования, чтобы вы могли ознакомиться с работой прибора.

СОДЕРЖАНИЕ

ЭНЕРГОСБЕРЕЖЕНИЕ И ЗАЩИТА ОКРУЖАЮЩЕЙ СРЕДЫ	4
ВАЖНАЯ ИНФОРМАЦИЯ	5
УТИЛИЗАЦИЯ	7
■ Политика соответствия	8
■ Энергосбережение	8
■ Обслуживание	8
ОПИСАНИЕ ПРИБОРА И УСТАНОВКА	9
■ OZ45SB-24 / OZ45SX-24.....	9
■ OX30DRB-24 / OX30DRW-24	10
■ OX30DX-24.....	11
■ CPROX60SRB-24/ OX60DRB-24 / OX60DRW-24	11
■ CPROX60SX-24/ OX60DX-24	12
■ OX2DX60DRB-24	12
■ Для ВСТРОЕННЫХ КУХОНЬ.....	13
■ CPRO1800SRB-24 / CPRO1800DRB-24/ E1000DRB-24	13
■ CPRO1800SX-24 /E1000DX-24.....	14
■ Несколько больших винных холодильников установлены вместе.....	14
ЗАБЛАГОВРЕМЕННАЯ УСТАНОВКА АКССУАРОВ	15
■ ОЧИСТКА И УСТАНОВКА ВИННОГО ХОЛОДИЛЬНИКА	15
■ РЕГУЛИРОВКА ВЫСОТЫ И ВЫРАВНИВАНИЕ ВИННОГО ХОЛОДИЛЬНИКА.....	15
■ УСТАНОВКА РУЧКИ	16
■ БЛОКИРОВКА И РАЗБЛОКИРОВКА ДВЕРЦЫ	16
ИСПОЛЬЗОВАНИЕ ВИННОГО ХОЛОДИЛЬНИКА	16
■ РАБОЧИЙ КЛИМАТ.....	16
■ ХРАНЕНИЕ ВИНА	17
ПАНЕЛЬ УПРАВЛЕНИЯ	18
■ OFX60SRB-24 / OX2DX60DRB-24	18
■ OX30DRB-24 / OX30DRW-24 / OX30DX-24.....	18
■ УПРАВЛЕНИЕ ВКЛЮЧЕНИЕМ / ВЫКЛЮЧЕНИЕМ ПИТАНИЯ.....	18
■ УПРАВЛЕНИЕ БЛОКИРОВКОЙ	19
■ ВКЛЮЧЕНИЕ/ ВЫКЛЮЧЕНИЕ ВНУТРЕННЕГО ОСВЕЩЕНИЯ.....	19
■ ДЕМО РЕЖИМ.....	19
■ ИНДИКАЦИЯ ТЕМПЕРАТУРЫ.....	19
■ ВЫБОР НАСТРОЕК ТЕМПЕРАТУРЫ ПО ФАРЕНГЕЙТУ (°F) ИЛИ ЦЕЛЬСИЮ (°C)	20
■ ЗВУКОВОЙ СИГНАЛ ДВЕРИ.....	20
ПАНЕЛЬ УПРАВЛЕНИЯ (ИНВЕНТОР).....	21

■ УПРАВЛЕНИЕ БЛОКИРОВКОЙ	22
■ ВКЛЮЧЕНИЕ/ ВЫКЛЮЧЕНИЕ ВНУТРЕННЕГО ОСВЕЩЕНИЯ.....	22
■ ИЗМЕНЕНИЕ ЦВЕТА ВНУТРЕННЕГО ОСВЕЩЕНИЯ.....	22
■ ДЕМО РЕЖИМ.....	22
■ ИНДИКАЦИЯ ТЕМПЕРАТУРЫ	23
■ НАСТРОЙКИ ТЕМПЕРАТУРЫ.....	23
■ ВЫБОР ИНДИКАЦИИ ПО ФАРЕНГЕЙТУ (°F) И ЦЕЛЬСИЮ (°C)	23
■ ВЫБОР РЕЖИМА ЭНЕРГОСБЕРЕЖЕНИЯ	24
■ ЗВУКОВОЙ СИГНАЛ ДВЕРИ.....	24
■ ИНДИКАЦИЯ ФУНКЦИЙ	24
ПАНЕЛЬ УПРАВЛЕНИЯ НА ДВЕРИ (ИНВЕРТОР)	25
■ E1000DRB-24 / E1000DX-24	25
■ УПРАВЛЕНИЕ ВКЛЮЧЕНИЕМ / ВЫКЛЮЧЕНИЕМ ПИТАНИЯ.....	25
■ УПРАВЛЕНИЕ ВКЛЮЧЕНИЕМ / ВЫКЛЮЧЕНИЕМ ВНУТРЕННЕГО ОСВЕЩЕНИЯ.....	25
■ Изменение цвета внутреннего освещения.....	26
■ РАЗБЛОКИРОВКА ПАНЕЛИ УПРАВЛЕНИЯ ДЛЯ SOMZ45SB	26
■ ВЫБОР НАСТРОЕК ТЕМПЕРАТУРЫ ПО ФАРЕНГЕЙТУ (°F) ИЛИ ЦЕЛЬСИЮ (°C)	26
■ НАСТРОЙКИ ТЕМПЕРАТУРЫ.....	26
■ ДЕМО РЕЖИМ.....	27
■ ОТОБРАЖЕНИЕ ТЕМПЕРАТУРЫ	27
■ ЗВУКОВОЙ СИГНАЛ ДВЕРИ.....	28
УХОД И ТЕХОБСЛУЖИВАНИЕ.....	28
■ ОЧИСТКА ВИННОГО ХОЛОДИЛЬНИКА	28
■ УДАЛЕНИЕ ПОЛОК	29
■ ЗАМЕНА УГОЛЬНОГО ФИЛЬТРА	29
■ РАЗМОРАЖИВАНИЕ	30
■ ЭЛЕКТРОПИТАНИЕ	30
■ В ВАШЕ ОТСУТСТВИЕ.....	30
■ ОТКЛЮЧЕНИЕ ОТ ЭЛЕКТРОПИТАНИЯ.....	30
ДИАГНОСТИКА НЕИСПРАВНОСТЕЙ.....	31
ПЕРЕВЕШИВАНИЕ ДВЕРЦЫ.....	32
■ Для других модлей (управление в шкафу)	33
■ CPRO1800SRB / CPR01800SX / CPRO1800DRB	38
УСТАНОВКА СЪЕМНОЙ ПЕРЕДНЕЙ РЕШЕТКИ	40
РУКОВОДСТВО ПОЛЬЗОВАТЕЛЯ НА ДРУГОМ ЯЗЫКЕ.....	42

- *Пожалуйста, удалите всю упаковку, наклейки и пленки с поверхности изделия и протрите поверхность изделия влажной тканью с мягким средством для удаления загрязнений перед первым использованием.*
- *Перед подключением к источнику питания дайте прибору постоять в вертикальном положении примерно 24 часа, что помогает снизить вероятность выхода из строя системы охлаждения после транспортировки.*

Пожалуйста, внимательно прочитайте данное руководство по эксплуатации перед началом эксплуатации ваших винных холодильников, чтобы обеспечить максимальную производительность. Храните всю документацию для последующего использования или для других владельцев. Данное изделие предназначено исключительно для домашнего использования или аналогичных применений, таких как:

- кухонная зона для персонала в магазинах, офисах и других рабочих помещениях.
- на фермах, у клиентов гостиниц, мотелей и других объектов жилого типа
- в гостиницах типа "постель и завтрак" (B & B)
- для общественного питания и аналогичных целей, не предназначенных для розничной продажи.

Данное устройство предназначено исключительно для хранения вина или других напитков, любое другое использование считается опасным, и производитель не несет ответственности за любые упущения. Кроме того, рекомендуется ознакомиться с условиями гарантии.

ЭНЕРГОСБЕРЕЖЕНИЕ И ЗАЩИТА ОКРУЖАЮЩЕЙ СРЕДЫ

- (a) Для наиболее экономичной конфигурации в приборе должны быть установлены полки, пожалуйста, ознакомьтесь с соответствующими рисунками в руководстве.
- (b) Пожалуйста, следуйте всем приведенным в данном руководстве инструкциям о том, где и как хранить вина в приборе для наилучшей сохранности в течение длительного времени, чтобы избежать пищевых отходов;
- (c) Пожалуйста, следуйте всем приведенным в данном руководстве инструкциям о рекомендуемой температуре в каждом отделении для оптимальной сохранности продуктов.
- (d) Оценка влияния температурных режимов на пищевые продукты: чтобы узнать оптимальный срок хранения вин, пожалуйста, ознакомьтесь с этикетками вин; при других, не рекомендуемых температурных режимах, срок хранения может сократиться.
- (e) В устройстве нет специальных режимов и функций, которые могут повлиять на температуру.
- (f) Данный холодильный агрегат предназначен исключительно для хранения вина
- (g) Пожалуйста, следуйте всем инструкциям, приведенным в данном руководстве, для правильной установки и обслуживания холодильника конечным пользователем, включая чистку;
- (h) Для отдельно стоящего холодильника: этот холодильный агрегат не предназначен для использования в качестве встроенного устройства.
- (i) холодильник не подходит для замораживания продуктов.
- (j) Доступ к профессиональному ремонту: <https://service.temptech.no/>

(k) Заказ запасных частей: пожалуйста, отправьте электронное письмо по адресу Service@temptech.no

(l) Указан минимальный срок, в течение которого доступны запасные части, необходимые для ремонта прибора:

Холодильники, датчики температуры, печатные платы и источники света доступны в течение как минимум семи лет с момента выпуска последнего устройства данной модели на рынок.

Срок службы дверных ручек, дверных петель, лотков и корзин составляет не менее семи лет, а дверных прокладок - не менее 10 лет после выпуска на рынок последней модели

(m) Минимальный срок гарантии на холодильное оборудование, предоставляемый производителем, импортером или уполномоченным представителем:

Минимальная гарантия составляет: 5 лет для Норвегии, Швеции, Финляндии и Дании.

(n) Для холодильных установок климатического класса:

- Расширенный диапазон температур: "данный холодильник предназначен для использования при температуре окружающей среды от 10°C до 32°C".;
- Для умеренного климата: "этот холодильный агрегат предназначен для использования при температуре окружающей среды от 16 °C до 32 °C";
- Для субтропического климата: "этот холодильный агрегат предназначен для использования при температуре окружающей среды от 16 °C до 38 °C";
- Тропический: "данный холодильный агрегат предназначен для использования при температуре окружающей среды от 16 °C до 43 °C".;

(o) Как найти информацию о модели в базе данных продукции: пожалуйста, посетите наш веб-сайт <https://temptech.no/> чтобы ознакомиться с инструкцией о том, как найти информацию о производстве в базе данных ЕС.

ВАЖНАЯ ИНФОРМАЦИЯ

В этом приборе используются легковоспламеняющиеся хладагенты и легковоспламеняющиеся газы. Перед использованием прибора, пожалуйста, правильно установите его, как описано в данном руководстве. Во избежание возгорания, поражения электрическим током или получения травм при использовании прибора, соблюдайте следующие основные меры предосторожности:

- Данный прибор предназначен для бытовых целей и предназначен исключительно для хранения вин в закрытых бутылках.
- Прибор должен быть расположен таким образом, чтобы был обеспечен доступ к пробке.
- Убедитесь, что напряжение/ток, указанные на паспортной табличке, соответствуют напряжению вашей сети. Подключайте вилку к заземленной 3-контактной розетке, не снимайте контакт заземления, не используйте адаптер и удлинитель.
- Не подключайте и не отсоединяйте вилку от розетки мокрыми руками.
- Чтобы отключить прибор, возьмитесь за вилку и выньте ее из розетки.
- Никогда не тяните за шнур.
- Рекомендуется использовать отдельную электрическую цепь, обслуживающую только ваш прибор

- Перед чисткой, техническим обслуживанием или заменой электропитания отключайте прибор от сети. Несоблюдение этого требования может привести к поражению электрическим током или летальному исходу.
- Если шнур питания поврежден, он должен быть квалифицированным специалистом во избежание возникновения опасности.
- Мощность предохранителя (или автоматического выключателя) должна составлять не менее 10 ампер.
- Для обеспечения надлежащей вентиляции передняя часть прибора должна быть полностью закрыта. Расположите устройство вдали от прямых солнечных лучей и источников тепла (плита, обогреватель, радиатор и т.д.).
- Не пытайтесь ремонтировать или заменять какие-либо части прибора, если это специально не рекомендовано в данном руководстве. Все другие виды обслуживания следует поручать квалифицированному специалисту.
- Обеспечьте достаточное количество людей для перемещения и установки прибора, чтобы избежать его повреждения или травмирования людей.
- Для правильной работы прибора важно, чтобы он был выровнен.
- Вы можете отрегулировать положение ножек прибора, чтобы выровнять его.
- Никогда не мойте детали прибора легковоспламеняющимися жидкостями, которые могут создать опасность взрыва. Не храните и не используйте бензин или другие легковоспламеняющиеся аэрозоли и жидкости вблизи прибора.
- Не используйте для очистки внутренних поверхностей абразивные средства на основе растворителей.

Эти чистящие средства могут повредить или обесцветить внутренние поверхности.

- Не используйте данный прибор не по назначению.
- Не храните в данном приборе взрывоопасные вещества, такие как аэрозольные баллончики с легковоспламеняющимся горючим веществом.
- Перед утилизацией прибора, пожалуйста, держите его подальше от огня или подобных горящих веществ
- ПГП (потенциал глобального потепления): R600a=3
- При утилизации прибора снимите дверцу и оставьте полки на месте, чтобы дети не могли легко забраться внутрь. И убедитесь, что контур охлаждения, в частности теплообменник в задней/нижней части устройства, не поврежден.
- Символ вторичной переработки на изделии или его упаковке указывает на то, что с данным изделием нельзя обращаться как с обычными бытовыми отходами и его следует сдать в пункт сбора электротехнических и электронных товаров.
- Данным прибором могут пользоваться дети в возрасте от 8 лет и старше, а также лица с ограниченными физическими, сенсорными или умственными способностями или с недостаточным опытом и знаниями, если они находятся под присмотром или проинструктированы относительно безопасного использования прибора и понимают связанные с этим опасности. Дети не должны играть с прибором. Дети не должны выполнять уборку и техническое обслуживание устройства без присмотра пользователя.
- Данное устройство не предназначено для использования лицами (включая детей) с ограниченными физическими, сенсорными или умственными способностями, а также лицами, не имеющими достаточного опыта и знаний, за исключением случаев, когда они

находятся под наблюдением или проинструктированы относительно использования устройства лицом, ответственным за их безопасность.

- Детям в возрасте от 3 до 8 лет разрешается загружать и разгружать холодильное оборудование продуктами. Они должны находиться под присмотром лица, ответственного за их безопасность.
- Данное устройство предназначено для использования в бытовых и аналогичных целях, такие области применения, как:
 1. кухонные зоны для персонала в магазинах, офисах и других рабочих помещениях;
 2. в фермерских домах, а также у клиентов в отелях, мотелях и других жилых помещениях.;
 3. в гостиницах типа "постель и завтрак";
 4. в предприятиях общественного питания и аналогичных учреждениях, не связанных с розничной торговлей
- ВНИМАНИЕ: следите за тем, чтобы вентиляционные отверстия в корпусе прибора или во встроеной конструкции не были загромождены.
- ПРЕДУПРЕЖДЕНИЕ: не используйте механические устройства или другие средства для ускорения процесса размораживания, кроме рекомендованных производителем.
- ПРЕДУПРЕЖДЕНИЕ: не повредите контур охлаждения.
- ПРЕДУПРЕЖДЕНИЕ: не используйте электроприборы внутри отсеков для хранения продуктов, если они не соответствуют типу, рекомендованному производителем.
- ПРЕДУПРЕЖДЕНИЕ: при установке прибора следите за тем, чтобы шнур питания не был зажат или поврежден.
- ПРЕДУПРЕЖДЕНИЕ: не размещайте несколько переносных розеток или переносных источников питания на задней панели прибора.
- ПРЕДУПРЕЖДЕНИЕ: во избежание опасности, связанной с нестабильностью работы прибора, его необходимо закрепить в соответствии с инструкциями

УТИЛИЗАЦИЯ



Данный прибор маркирован в соответствии с европейской директивой 2012/19/EU об утилизации электрического и электронного оборудования (WEEE).


WEEE содержит как загрязняющие вещества (которые могут привести к негативным последствиям для окружающей среды), так и основные компоненты (которые могут быть использованы повторно). Важно, чтобы WEEE подвергались специальной обработке, чтобы надлежащим образом удалять и утилизировать все загрязняющие вещества, а также восстанавливать и перерабатывать все материалы.

Отдельные лица могут сыграть важную роль в обеспечении того, чтобы WEEE не становилось экологической проблемой; важно соблюдать некоторые основные правила:

- WEEE не следует утилизировать как бытовые отходы;
- WEEE следует сдавать в соответствующие пункты сбора, находящиеся в ведении муниципалитета или зарегистрированных компаний.

Во многих странах, когда вы покупаете новый прибор, старый может быть возвращен продавцу, который должен забрать его бесплатно по принципу "один к одному", при условии, что оборудование эквивалентного типа и имеет те же функции, что и поставляемое оборудование.

Политика соответствия

Размещая знак  на нашей продукции, мы подтверждаем соответствие всем европейским требованиям безопасности, охраны здоровья и окружающей среды, изложенным в законодательстве для данного продукта.

■ Энергосбережение

Всегда обеспечивайте хорошую вентиляцию. Не закрывайте вентиляционное отверстие или решетку.

- Всегда держите отверстия вентилятора чистыми.
- Не размещайте прибор в местах, подверженных воздействию прямых солнечных лучей, а также рядом с плитой, вереском или подобными предметами.
- Открывайте или не закрывайте дверцы как можно реже
- Удалите пыль, скопившуюся на задней панели прибора

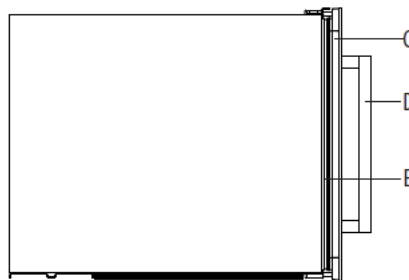
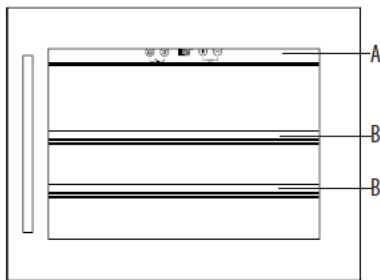
■ Обслуживание

Не пытайтесь ремонтировать прибор самостоятельно, так как это может привести к травмам или более серьезной неисправности. Если вам требуется вызов сервисной службы, пожалуйста, обратитесь в отдел обслуживания клиентов

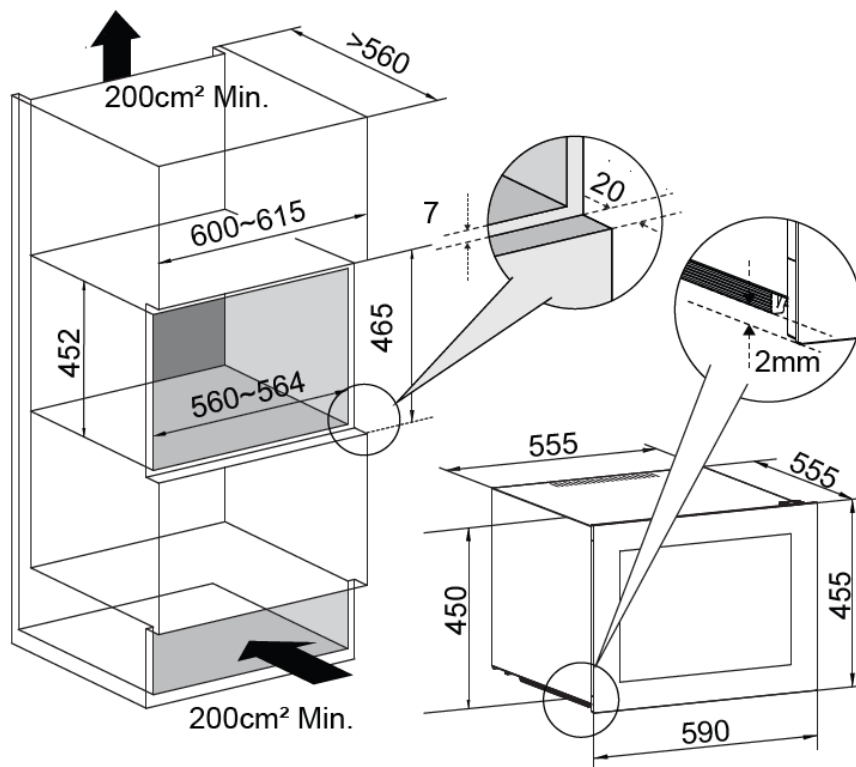
ОПИСАНИЕ ПРИБОРА И УСТАНОВКА

■ OZ45SB-24 / OZ45SX-24

Одна зона на 18 бутылок



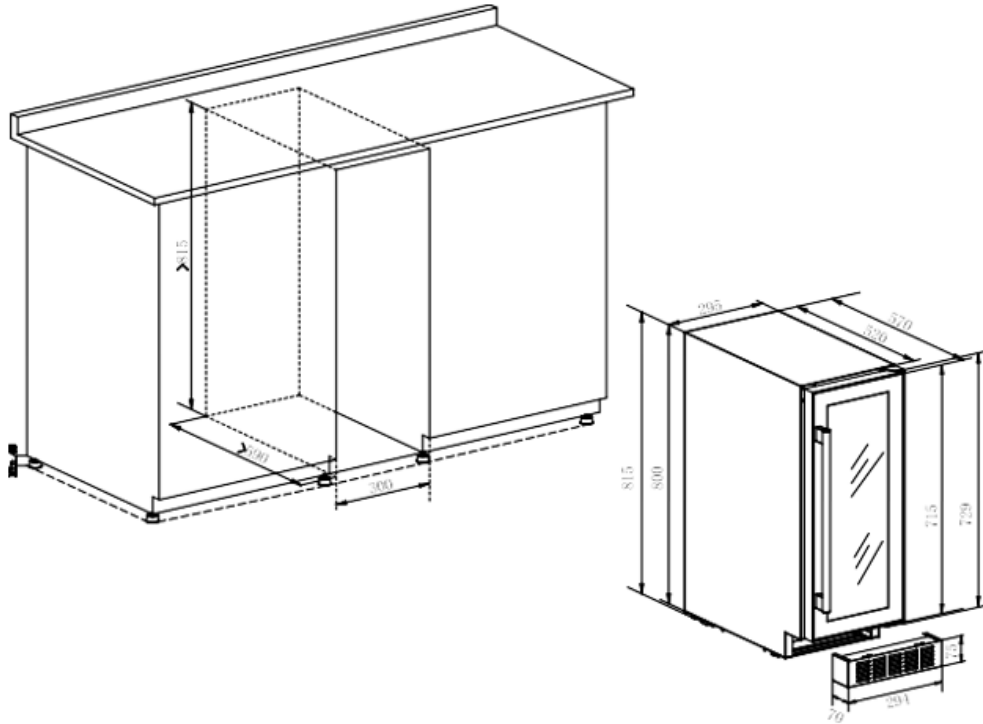
- A. Панель управления
- B. Полки из бука
- C. Стеклопанель
- D. Ручка
- E. Прокладка



■ OX30DX-24

- Регулируется по высоте:

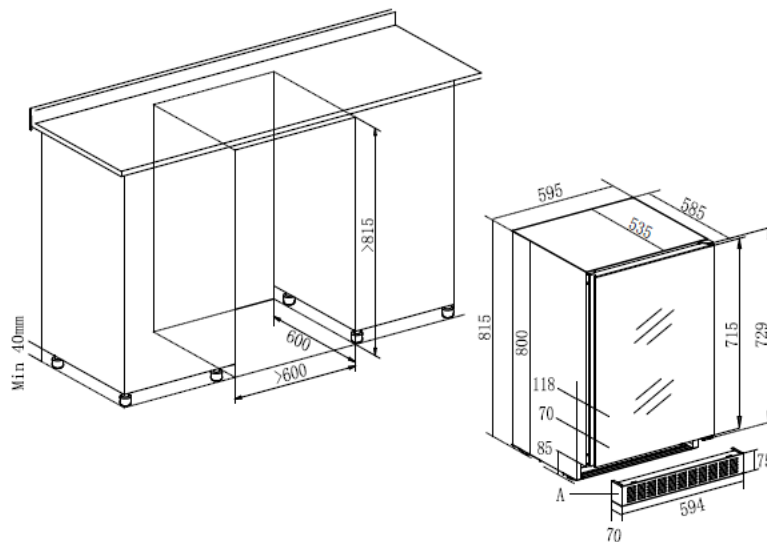
815-850 мм



■ CPROX60SRB-24/ OX60DRB-24 / OX60DRW-24

- Регулируется по высоте:

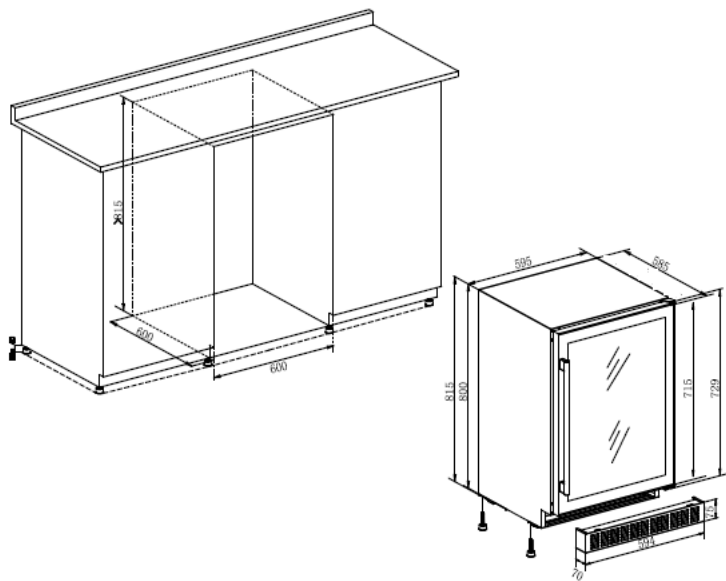
815-850 мм



■ CPROX60SX-24/ OX60DX-24

- Регулируется по высоте:

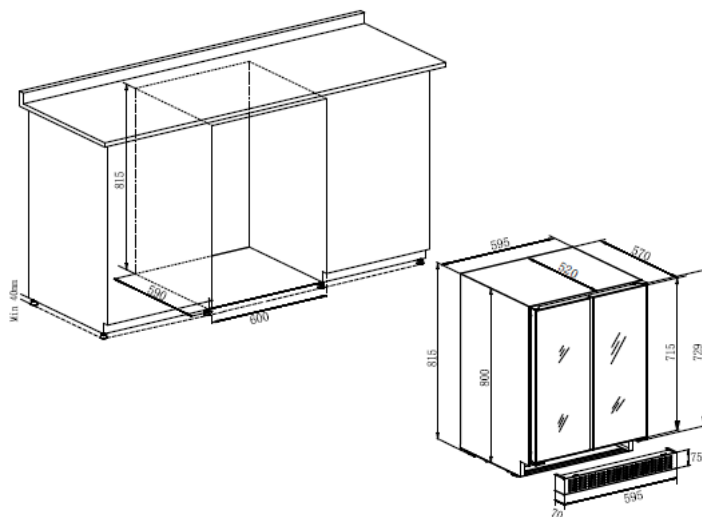
815-850 мм



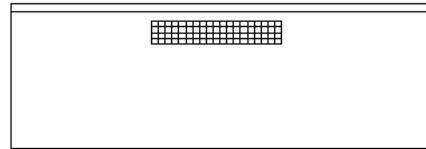
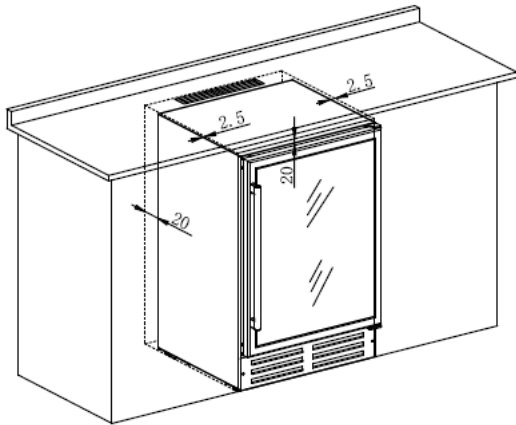
■ OX2DX60DRB-24

- Регулируется по высоте:

815-850 мм

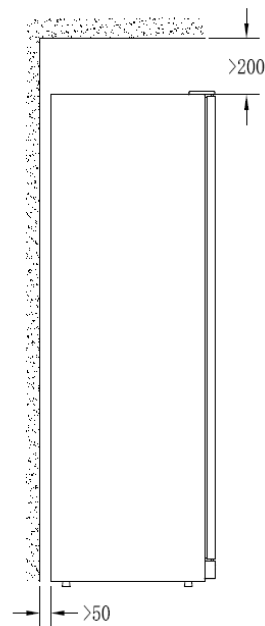
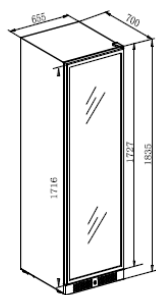
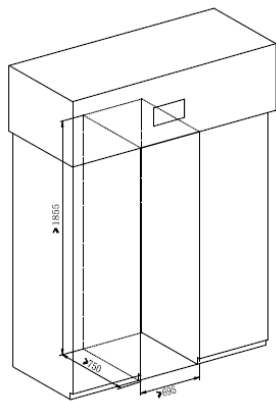


■ ДЛЯ ВСТРОЕННЫХ КУХОНЬ

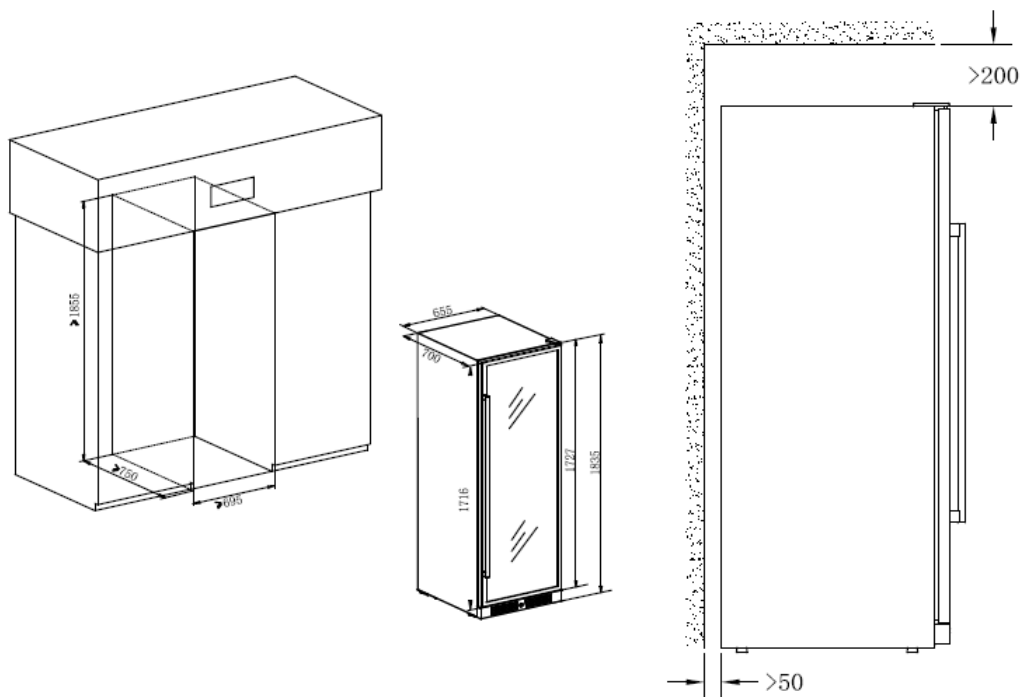


Примечания: если вы хотите установить винный холодильник в таком месте, где столешница находится совсем близко, в верхней части должна быть вентиляционная решетка для вентиляции

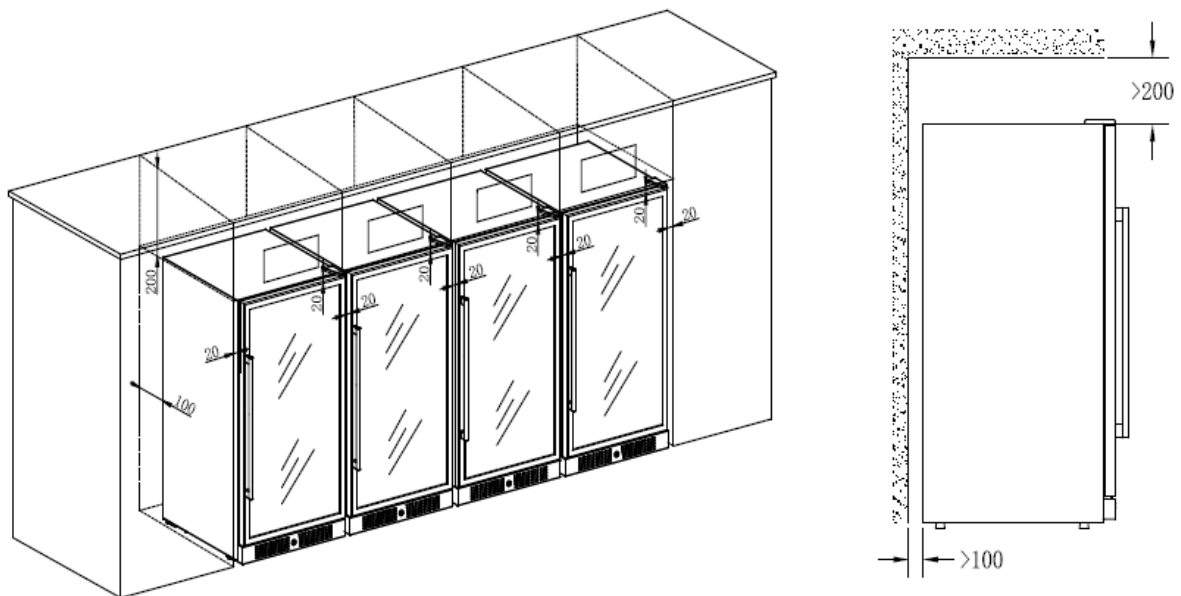
■ CPRO1800SRB-24 / CPRO1800DRB-24/ E1000DRB-24



■ CPRO1800SX-24 / E1000DX-24



■ Несколько больших винных холодильников установлены вместе



ЗАБЛАГОВРЕМЕННАЯ УСТАНОВКА АКСЕССУАРОВ

■ ОЧИСТКА И УСТАНОВКА ВИННОГО ХОЛОДИЛЬНИКА

- Снимите внешнюю и внутреннюю упаковку.
- Перед включением прибора в сеть дайте ему постоять в вертикальном положении около 24 часов, что поможет снизить вероятность сбоя в работе системы охлаждения после транспортировки.
- Протрите внутреннюю поверхность устройства теплой водой с помощью мягкой ткани.

Для всех моделей, кроме OZ45SB-24, OZ45SW-24, OZ45SX-24

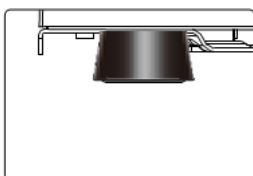
ВАЖНО: Передняя решетка в основании прибора предназначена для вентиляции. Ничто не должно находиться перед этой передней решеткой, иначе ваш винный холодильник может работать неправильно.

На переднюю часть вентиляционного отверстия можно установить декоративный цоколь, в цоколе следует сделать вырез большего размера, чем передняя решетка. Вырез необходим независимо от того, снята передняя решетка или нет.

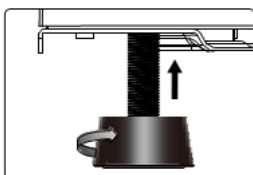
■ РЕГУЛИРОВКА ВЫСОТЫ И ВЫРАВНИВАНИЕ ВИННОГО ХОЛОДИЛЬНИКА

Для всех моделей, кроме OZ45SB-24, OZ45SW-24, OZ45SX-24

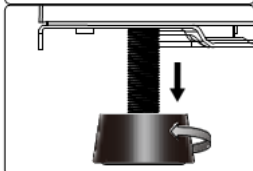
- Прибор оснащен регулируемыми ножками, позволяющими регулировать высоту корпуса для выравнивания его положения на неровных поверхностях пола.
- Рекомендуется, чтобы эту процедуру выполняли два человека.
- Перед установкой прибора в корпус необходимо отрегулировать его высоту, и она должна быть установлена на такой высоте, чтобы верхняя панель прибора находилась точно под кухонной столешницей.



- Наклоните прибор примерно на 60°, чтобы обеспечить доступ к регулируемым ножкам.
- Следите за тем, чтобы корпус всегда находился на опоре
- Поверните ножку в нужное положение, чтобы выровнять корпус. Повторите эти действия для других регулируемых ножек.

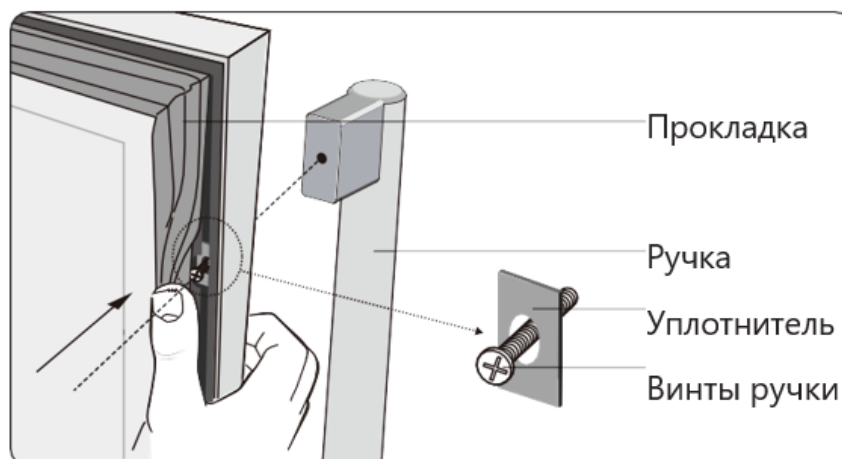


ВАЖНО: если прибор установлен неровно, это может привести к повреждению дверцы и уплотнителя дверцы.



ВАЖНО: не перемещайте прибор, если ножки установлены высоко.

■ УСТАНОВКА РУЧКИ



- Слегка вытащите уплотнитель дверцы, чтобы были видны два отверстия для винтов.
- Закрепите ручку, плотно закрутив два винта для ручек, винты для ручек с уплотнителем предварительно установлены в отверстиях для винтов. Не откручивайте винты для ручек слишком сильно, чтобы уплотнители не отвалились.
- Верните уплотнитель дверцы на своё место.

■ БЛОКИРОВКА И РАЗБЛОКИРОВКА ДВЕРЦЫ

- Блокировка является дополнительной функцией. Если в вашем холодильнике для вина предусмотрена такая функция, к инструкции по эксплуатации должен быть прикреплен ключ.
- Вставьте ключ в замок и поверните его против часовой стрелки, чтобы отпереть дверцу. Чтобы запереть его, поверните, пожалуйста, по часовой стрелке. Пожалуйста, сохраните ключ

ИСПОЛЬЗОВАНИЕ ВИННОГО ХОЛОДИЛЬНИКА

■ РАБОЧИЙ КЛИМАТ

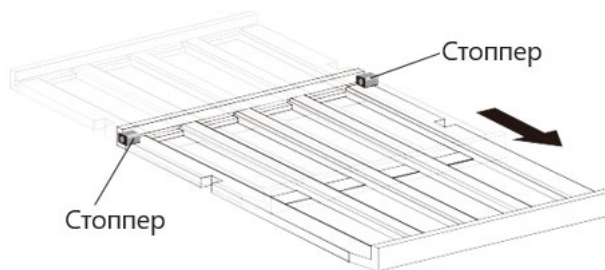
- Прибор рассчитан на работу в климатических условиях от SN до T (см. таблицу климатических классов ниже). Рекомендуется поддерживать температуру окружающей среды около 22-25°C, что позволяет прибору работать с низким энергопотреблением.

Класс климата	Комнатная температура
SN	10 - 32 °C (50°F-90°F)
N	16 - 32 °C (61°F-90°F)
ST	16 - 38 °C (61°F-100°F)
T	16 - 43 °C (61°F-109°F)

- Если температура окружающей среды выше или ниже заданного климатического диапазона, это может повлиять на производительность устройства. Например, при работе прибора в условиях экстремального холода или жары температура внутри может колебаться, и иногда заданная температура 5-22°C может не достигаться.

■ ХРАНЕНИЕ ВИНА

- Стандартные полки идеально подходят для хранения бутылок Bordeaux. Максимальная загрузка бутылок может варьироваться в зависимости от размера бутылок, которые вы храните.
- Полки можно выдвигать примерно на 1/3 длины для удобства доступа.

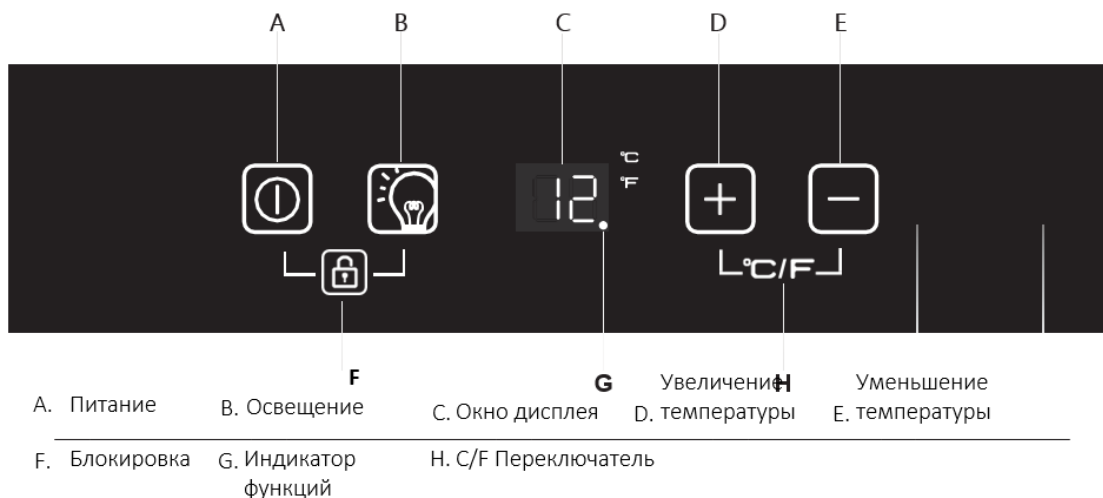


- **Чтобы не повредить уплотнитель дверцы, убедитесь, что дверца открыта надлежащим образом, прежде чем выдвигать полки.**
- Пожалуйста, храните вино в плотно закрытой упаковке. Не накрывайте полки алюминиевой фольгой или любым другим материалом, который может препятствовать циркуляции воздуха. Если холодильник для вина остается пустым в течение длительного времени, выключите его, разморозьте, очистите, высушите, оставьте дверцу открытой, чтобы внутри прибора не образовалась плесень.
- Обратите внимание на рекомендуемый/предпочтительный срок хранения приобретенных вами вин.
- Длительное открывание дверцы может привести к значительному повышению температуры

Тип вина	Рекомендуемая Температура
Красные вина	15 - 18°C (59°F-64°F)
Сухие/Белые вина	9 - 14°C (48°F-57°F)
Розовые вина	10 - 11°C (50°F-52°F)
Игристые вина	5 - 8°C (41°F-46°F)

ПАНЕЛЬ УПРАВЛЕНИЯ

■ OFX60SRB-24 / OX2DX60DRB-24




** Для моделей OX2DX60DRB-24, он не оснащен функциональным индикатором


■ OX30DRB-24 / OX30DRW-24 / OX30DX-24



■ УПРАВЛЕНИЕ ВКЛЮЧЕНИЕМ / ВЫКЛЮЧЕНИЕМ ПИТАНИЯ


- Когда прибор подключен к электрической розетке, он включается автоматически.
- Прикоснитесь к кнопке питания  и удерживайте ее в течение 10 секунд, чтобы выключить (или включить) прибор с пометкой.



- Независимо от того, заблокирован прибор или нет, вы можете выключить его, прикоснувшись к кнопке питания и удерживая нажатой  в течение 10 секунд.


Предупреждение: во избежание повреждения компрессора, пожалуйста, не включайте прибор снова в течение 5 минут после его выключения.

■ УПРАВЛЕНИЕ БЛОКИРОВКОЙ


- Чтобы разблокировать панель управления, коснитесь кнопки питания и освещения 
- Двумя пальцами одновременно удерживайте в течение 3 секунд. После разблокировки будет слышен звуковой сигнал.
- Панель управления будет автоматически заблокирована, и через 10 секунд, если к ней не прикасаться, будет слышен звуковой сигнал.
- В заблокированном состоянии панель управления не реагирует ни на какие прикосновения для включения/выключения освещения и настройки температуры.

■ ВКЛЮЧЕНИЕ/ ВЫКЛЮЧЕНИЕ ВНУТРЕННЕГО ОСВЕЩЕНИЯ

Для OFX60SRB-24




- В разблокированном состоянии коснитесь кнопки освещения , чтобы включить (или выключить) светодиодную подсветку салона .
- Подсветка будет гореть до тех пор, пока ее не выключат вручную.

Для OX30DRB-24, OX30DRW-24, OX30DX-24, OX2DX60DRB-24



- В разблокированном состоянии коснитесь метки освещения , чтобы включить (100%), и нажмите метку освещения, чтобы отрегулировать яркость освещения до 50%, и нажмите еще раз, чтобы выключить (0%) внутреннее светодиодное освещение.
- * Освещение будет гореть до тех пор, пока его не выключат вручную.

■ ДЕМО РЕЖИМ

Для OFX60SRB-24, OX2DX60DRB-24

- В разблокированном состоянии прикоснитесь к отметке освещения , и отметкам увеличения  и уменьшения температуры  одновременно и удерживайте в течение 5 секунд, чтобы войти в демонстрационный режим или выйти из него.

Для OX30DRB-24, OX30DRW-24, OX30DX-24

- В режиме разблокировки коснитесь отметки освещения  и выбора зоны  и удерживайте нажатой в течение 5 секунд, чтобы войти в демонстрационный режим или выйти из него.
- В демонстрационном режиме, компрессор, обогреватель, вентилятор работать не будут, будут работать только подсветка и дисплей. Все сигналы тревоги будут недействительны
- Мигает индикатор C/F

■ ИНДИКАЦИЯ ТЕМПЕРАТУРЫ


- Температура отображается в цифровом формате, что является наилучшим способом считывания. При настройке температуры в цифровом формате отображается установленная температура.
- Если датчик температуры вышел из строя, на дисплее вместо цифрового значения будет отображаться “НН” или “LL”, при этом будет слышен непрерывный звуковой сигнал. В этом случае данный прибор специально спроектирован таким образом, чтобы периодически включать компрессор и вентиляторы, что помогает сохранить холод внутри шкафа и защитить ваши вина при хранении.

- Когда на дисплее отобразится значение “2” °C или “36” °F для верхней зоны или для отдельной зоны и “5” °C или “41” °F для нижней зоны, при этом будет слышен непрерывный звуковой сигнал, это сигнал тревоги о низкой температуре, компрессор остановится.
- Когда на дисплее отобразится значение “25” °C или “77” °F, при этом будет слышен непрерывный звуковой сигнал, это сигнал тревоги о высокой температуре, компрессор остановится.




Предупреждение: чтобы избежать порчи хранящихся у вас вин, настоятельно рекомендуется своевременно отремонтировать прибор, так как периодическое охлаждение не может обеспечить поддержание заданной температуры в приборе.

■ ВЫБОР НАСТРОЕК ТЕМПЕРАТУРЫ ПО ФАРЕНГЕЙТУ (°F) ИЛИ ЦЕЛЬСИЮ (°C)

Когда панель управления заблокирована, прикоснитесь к ней двумя пальцами одновременно и удерживайте  в течение 5 секунд, чтобы переключить индикацию по Фаренгейту и Цельсию.

Для двухзонных

Кнопкой  вы можете отображать значения по Фаренгейту и Цельсию для обеих зон одновременно

■ ЗВУКОВОЙ СИГНАЛ ДВЕРИ

- Если дверца будет открыта в течение 3 минут, компрессор и все вентиляторы будут остановлены. Раздастся звуковой сигнал, который будет раздаваться каждые 1,5 секунды.
- Когда дверца будет открыта, автоматически включится внутреннее освещение. Когда дверь закроется, внутреннее освещение вернется к прежним настройкам. Световая метка на панели управления указывает на то, что оператор двери управляет освещением.

■ ИНДИКАЦИЯ ФУНКЦИЙ

Для однозонных

- Когда компрессор начнет работать, индикатор будет гореть
- В других условиях индикатор будет выключен.



Индикатор функции

Для двухзонных



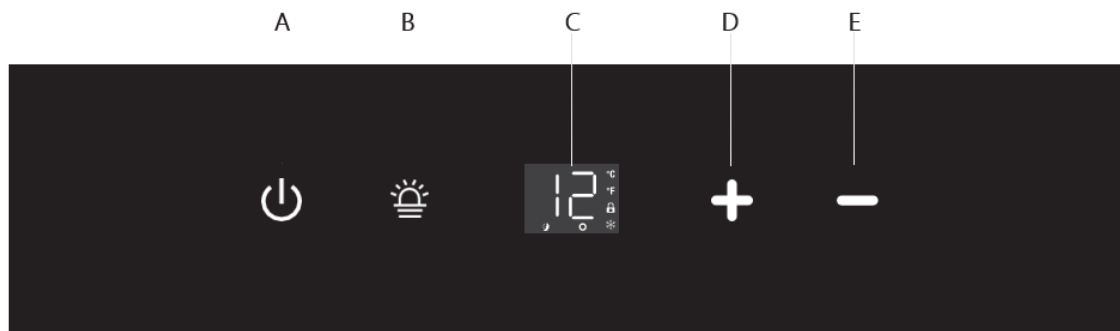
Индикатор 1

Индикатор 2

- Индикатор 1 будет мигать каждые 2 секунды, когда устройство подключено к сети;
- Индикатор 1 не погаснет, когда компрессор начнет работать;
- Индикатор 2 будет мигать каждые 3 секунды, когда начнет работать функция подогрева нижней зоны;
- Индикатор 2 будет гореть, когда начнет работать функция охлаждения нижней зоны.

ПАНЕЛЬ УПРАВЛЕНИЯ (ИНВЕНТОР)

■ **OZ45SB-24 / OZ45SX-24 / CPROX60SRB-24 / CPROX60SX-24 / CPRO1800SRB-24/ CPRO1800SX-24**





A.	Питание	B.	Освещение	C.	Окно дисплея	D	Увеличение температуры
E.	Уменьшение температуры	A+B.	Блокировка	D+E. °C/°F Переключатель			

■ **OX60DRB-24 / OX60DRW-24 / OX60DX-24 / CPRO1800DRB-24**




A.	Питание	B.	Освещение	C.	Блокировка	D.	Увеличение температуры	E.	Уменьшение температуры
F.		Выбор зоны	G.	Верхняя зона	H.	Нижняя зона	D+E. °C/°F Переключатель		

- Когда прибор подключен к электрической розетке, он включается автоматически.
- Прикоснитесь к кнопке питания  и удерживайте ее в течение 10 секунд, чтобы выключить (или включить) прибор на панели.
- Независимо от того, заблокирован прибор или нет, вы можете выключить его, прикоснувшись к кнопке питания и удерживая нажатой  в течение 10 секунд.

Предупреждение: во избежание повреждения компрессора, пожалуйста, не включайте прибор снова в течение 5 минут после его выключения.

■ УПРАВЛЕНИЕ БЛОКИРОВКОЙ


Для одной зоны коснитесь отметки включения и подсветки  двумя пальцами одновременно и удерживайте в течение 3 секунд. При разблокировке будет слышен звуковой сигнал.

Для двух зон коснитесь отметки блокировки и удерживайте в течение 3 секунд. При разблокировке будет слышно жужжание.


В заблокированном состоянии панель управления не будет реагировать ни на какие прикосновения к ней. Включение / выключение освещения и настройка температуры.

■ ВКЛЮЧЕНИЕ/ ВЫКЛЮЧЕНИЕ ВНУТРЕННЕГО ОСВЕЩЕНИЯ

Для CPRO1800SRB-24, CPRO1800SX-24, CPRO1800DRB-24

- В разблокированном состоянии коснитесь метки освещения , чтобы включить (100%), и нажмите метку освещения, чтобы отрегулировать яркость освещения на 75%-50%-25%, и нажмите еще раз, чтобы выключить (0%) внутреннее светодиодное освещение
- * Освещение будет гореть до тех пор, пока его не выключат вручную.

Для CPROX60SRB-24, CPROX60SX-24

- В разблокированном состоянии коснитесь значка подсветки , чтобы включить (100%), и выключите внутреннее освещение.
- Подсветка будет гореть до тех пор, пока ее не выключат вручную.

Для OX60DRB-24, OX60DRW-24, OX60DX-24, OZ45SB-24, OZ45SX-24

- В разблокированном состоянии коснитесь световой метки, чтобы включить (100%), и нажмите световая метка, чтобы отрегулировать яркость освещения до 50%, и нажмите еще раз, чтобы выключить (0%) внутреннее светодиодное освещение
- Освещение будет гореть до тех пор, пока его не выключат вручную.

■ ИЗМЕНЕНИЕ ЦВЕТА ВНУТРЕННЕГО ОСВЕЩЕНИЯ

Для CPROX60SRB-24, CPROX60SX-24, CPRO1800SRB-24, CPRO1800SX-24,




CPRO1800DRB-24

- В вашем винном погребе есть выбор из 3 цветов: янтарный (L1), теплый белый (L2), холодный белый (L3).
- В разблокированном состоянии нажмите на светящуюся метку в течение 3 секунд, чтобы перейти в режим изменения цвета, на экране отобразится "L1/L2/L3", нажмите, чтобы выбрать цвет.



■ ДЕМО РЕЖИМ

Для OZ45SB-24, OZ45SX-24, CPROX60SRB-24, CPROX60SX-24, CPRO1800SRB-24

и CPRO1800SX-24

В разблокированном состоянии прикоснитесь к отметке освещения  и отметкам увеличения  и уменьшения температуры  одновременно и удерживайте нажатой в течение 5 секунд, чтобы войти в демонстрационный режим или выйти из него.

Для OX60DRB-24, OX60DX-24, OX60DRW-24 и CPRO1800DRB-24

- В разблокированном состоянии коснитесь одновременно отметки освещения  и выбора зоны  и удерживайте нажатой в течение 5 секунд, чтобы войти в демонстрационный режим или выйти из него.
- В демонстрационном режиме, компрессор, обогреватель, вентилятор работать не будут, будут работать только подсветка и дисплей все сигналы тревоги будут недействительными
- Мигает индикатор C/F








■ ИНДИКАЦИЯ ТЕМПЕРАТУРЫ

- Температура отображается в цифровом формате, что является оптимальным способом считывания. При установке температуры в цифровом формате отображается заданная температура.
- Если датчик температуры вышел из строя, на дисплее вместо цифрового значения будет отображаться “НН” или “LL”, при этом будет слышен непрерывный звуковой сигнал. В этом случае данный прибор специально спроектирован таким образом, чтобы периодически включать компрессор и вентиляторы, что помогает сохранить холод внутри шкафа и защитить ваши вина при хранении.





Предупреждение: чтобы избежать порчи хранящихся у вас вин, настоятельно рекомендуется немедленно отремонтировать прибор, так как периодическая замена не может обеспечить поддержание заданной температуры в приборе.




■ НАСТРОЙКИ ТЕМПЕРАТУРЫ

- Диапазон настройки температуры для однозонных холодильников составляет 5-20 °C (41-68 °F).
- Температура диапазон настройки для двухзонных 5-20 °C (41-68 °F) для верхней зоны и нижней зоны.
- Вам необходимо выбрать заданную зону, прикоснувшись к метке , прежде чем прикоснуться к метке  или  и устанавливать желаемую температуру. Температура зоны начнет мигать, когда она будет готова к установке.
- При первом нажатии на кнопку  или  на дисплее отобразится предыдущая установленная температура.
- Коснитесь отметки , чтобы увеличить заданную температуру на 1°C (или на 1 °F).
- И наоборот, коснитесь отметки , чтобы снизить заданную температуру на 1°C (или на 1 °F).

■ ВЫБОР ИНДИКАЦИИ ПО ФАРЕНГЕЙТУ (°F) И ЦЕЛЬСИЮ (°C)

Когда панель управления заблокирована, прикоснитесь к меткам   двумя пальцами одновременно и удерживайте их в течение 3 секунд, после чего вы сможете переключать показания по Фаренгейту и Цельсию.

■ ВЫБОР РЕЖИМА ЭНЕРГОСБЕРЕЖЕНИЯ

- Настройка режима отображения экрана: когда система находится в заблокированном состоянии, постоянно нажимайте на метку  в течение 3 секунд, после чего раздастся звуковой сигнал, загорится светодиодный индикатор 8, указывающий на то, что система перешла в режим отключения экрана. Аналогичным образом, светодиодный индикатор 8 погаснет со звуком звукового сигнала, когда система будет переведена в режим постоянного включения экрана.
- При нажатии кнопки включения  в режиме выключения экрана подсветка индикаторы клавиш и экран цифрового дисплея полностью погаснут.
- При нажатии кнопки включения питания  в режиме "экран всегда включен" все индикаторы подсветки клавиш гаснут, а экран цифрового дисплея продолжает гореть.
- Когда система находится в режиме "экран выключен", при нажатии любой кнопки на экране дисплея загорается подсветка.

■ ЗВУКОВОЙ СИГНАЛ ДВЕРИ

- Когда дверца будет открыта в течение 3 минут, компрессор и все вентиляторы будут остановлены. Раздастся звуковой сигнал, который будет раздаваться каждые 1,5 секунды.
- При открытой дверце автоматически включится внутреннее освещение. Когда дверь закроется, внутреннее освещение вернется к прежним настройкам. Световая метка на панели управления указывает на то, что оператор двери управляет освещением.

■ ИНДИКАЦИЯ ФУНКЦИЙ

Для однозонных



Индикатор функций

- Когда компрессор начнет работать, индикатор будет гореть
- В других условиях индикатор будет выключен.

Для двухзонных



Индикатор функций

- Индикатор 1 будет мигать каждые 2 секунды, когда устройство подключено к сети;
- Индикатор 1 не погаснет, когда компрессор начнет работать;
- Индикатор 2 будет мигать каждые 3 секунды, когда начнет работать функция подогрева нижней зоны;
- Индикатор 2 будет гореть, когда начнет работать функция охлаждения нижней зоны.

ПАНЕЛЬ УПРАВЛЕНИЯ НА ДВЕРИ (ИНВЕРТОР)

■ E1000DRB-24 / E1000DX-24



■ УПРАВЛЕНИЕ ВКЛЮЧЕНИЕМ / ВЫКЛЮЧЕНИЕМ ПИТАНИЯ



POWER



Warning!

- Нажмите, чтобы включить подсветку кнопок панели управления, если они выключены.
- Чтобы отключить винный холодильник на время уборки или длительного отсутствия, нажмите кнопку питания один раз. После того, как устройство подаст один звуковой сигнал, удерживайте кнопку питания в течение 10 секунд холодильник автоматически отключится. После отключения, пожалуйста, подождите не менее 5 минут, прежде чем запускать его снова. Это позволит снизить чрезмерный износ компрессора.

Предупреждение!

Во избежание повреждения компрессора, пожалуйста, не включайте прибор снова в течение 5 минут после его выключения.




■ УПРАВЛЕНИЕ ВКЛЮЧЕНИЕМ / ВЫКЛЮЧЕНИЕМ ВНУТРЕННЕГО ОСВЕЩЕНИЯ



Light

- В разблокированном состоянии нажмите на значок подсветки, чтобы включить/выключить внутреннее освещение.
- Внутреннее освещение будет гореть до тех пор, пока оно не будет выключено вручную.

■ Изменение цвета внутреннего освещения

- В вашем холодильнике есть выбор из 3 цветов: янтарный (L1), теплый белый (L2), холодный белый (L3).
- В разблокированном состоянии нажмите на светящуюся метку  в течение 3 секунд, чтобы перейти в режим изменения цвета, на экране отобразится надпись "L1/L2/L3", нажмите  или , чтобы выбрать цвет.
- Панель управления отреагирует на отсутствие каких-либо прикосновений через 5 секунд.

■ РАЗБЛОКИРОВКА ПАНЕЛИ УПРАВЛЕНИЯ ДЛЯ SOMZ45SB



- Нажимайте в течение 3 секунд, чтобы разблокировать панель управления.

■ ВЫБОР НАСТРОЕК ТЕМПЕРАТУРЫ ПО ФАРЕНГЕЙТУ (°F) ИЛИ ЦЕЛЬСИЮ (°C)



- Нажмите кнопку, чтобы изменить отображение температуры в градусах Фаренгейта или Цельсия.

■ НАСТРОЙКИ ТЕМПЕРАТУРЫ



Для однозонных

- Нажмите, чтобы установить температуру. Мигает цифровая индикация, информирующая о возможности настройки параметров.

Для двухзонных



- Нажмите, чтобы выбрать верхнюю/нижнюю зону для настройки температуры. Мигает цифровой дисплей, информирующий о возможности настройки параметров.



- Нажмите, чтобы увеличить заданную температуру на 1°C.

- Нажмите, чтобы снизить заданную температуру на 1°C.

■ ДЕМО РЕЖИМ

- В разблокированном состоянии коснитесь значка переключателя C/F  и  значков одновременно и удерживайте нажатой в течение 5 секунд, чтобы перейти в демонстрационный режим или выйти из него.
- В демонстрационном режиме, компрессор, обогреватель и вентилятор не будут работать, будут работать только подсветка и дисплей, все сигналы тревоги будут недействительны
- Мигает индикатор C/F

■ ОТОБРАЖЕНИЕ ТЕМПЕРАТУРЫ

Для однозонных



- Настройка температуры вина



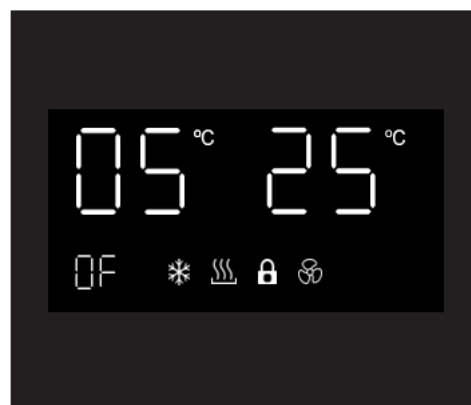
- Актуальная температура вина



- Отображение Включено



- Отображение Выключено



На дисплее температуры будет отображаться установленная температура, когда панель управления охладителя вина разблокирована и выбрана для сброса, а также фактическая температура, когда панель управления заблокирована.

Для двухзонных



- Настройка температуры верхней зоны



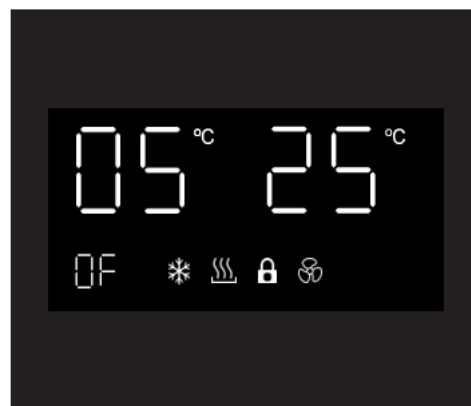
- Настройка температуры нижней зоны



- Отображение Включено



- Отображение Выключено



Для создания менее привлекательного внешнего вида дисплей можно выключить. Ваш винный холодильник продолжит работать, но дисплей не будет активным. Вы можете проверить температуру в винном холодильнике, нажав кнопку включения.

Чтобы включить или выключить окно отображения, нажмите кнопку °C/°F в течение 5 секунд, пока панель управления заблокирована.

Как только индикатор включения/выключения начнет мигать, нажмите кнопку °C/°F еще раз, чтобы войти в интерфейс дополнительных функций. “ВКЛ.” будет отображать окно дисплея постоянно, в то время как “ВЫКЛ.” выключит окно отображения. Оставьте панель управления нетронутой на 5 секунд, чтобы подтвердить выбранный вариант.

Примечание:

Температура может колебаться в зависимости от того, включено или выключено внутреннее освещение, а также от расположения бутылок.

- Если датчик температуры вышел из строя, на дисплее вместо цифрового значения будет отображаться “НН” или “LL”, при этом будет слышен непрерывный звуковой сигнал. Для такого случая данный прибор специально спроектирован таким образом, чтобы периодически включать компрессор и вентиляторы, что помогает сохранить холод внутри шкафа и защитить ваши вина при хранении.
- Когда на дисплее отобразится значение “2” °C или “36” °F для верхней зоны или для отдельной зоны, при этом будет слышен непрерывный звуковой сигнал, это сигнал тревоги о низкой температуре, процессор остановится, и, нажав кнопку включения, звуковой сигнал прекратится.
- Когда на дисплее отобразится значение “25” °C или “77” °F для нижней зоны или для отдельной зоны, при этом будет слышен непрерывный звуковой сигнал, это сигнализирует о высокой температуре, компрессор остановится, и, нажав кнопку включения, звуковой сигнал прекратится.
- Чтобы отключить звуковую сигнализацию, кратковременно нажмите кнопку включения.

■ ЗВУКОВОЙ СИГНАЛ ДВЕРИ

- Когда дверца будет открыта в течение 3 минут, компрессор и все вентиляторы будут остановлены. Раздастся звуковой сигнал, который будет раздаваться каждые 1,5 секунды.
- При открытой дверце автоматически включится внутреннее освещение. Когда дверь закроется, внутреннее освещение вернется к прежним настройкам. Световая метка на панели управления указывает на то, что оператор двери управляет освещением.

УХОД И ТЕХОБСЛУЖИВАНИЕ

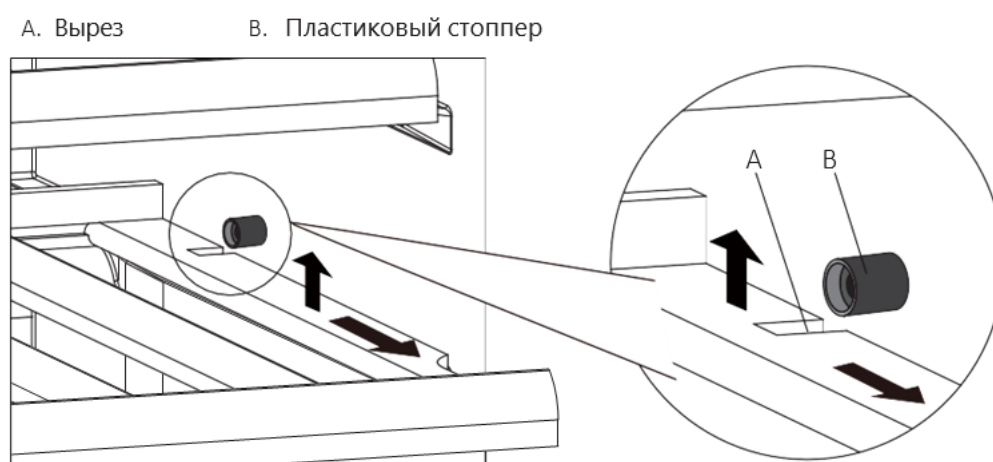
■ ОЧИСТКА ВИННОГО ХОЛОДИЛЬНИКА

- Регулярно очищайте поверхности винного холодильника, чтобы избежать загрязнения вин.
- Выключите питание, выньте вилку из розетки и уберите все предметы, включая полки.
- Протрите внутренние поверхности губкой, смоченной раствором пищевой соды. Раствор должен составлять примерно 2 столовые ложки пищевой соды на 1 литр (или около 1 литра) теплой воды.
- Вымойте полки мягким моющим средством. Дайте деревянным полкам высохнуть, прежде чем снова поместить в холодильник для вина.
- При очистке элементов управления или любых электрических деталей отожмите излишки воды с губки или тряпки.

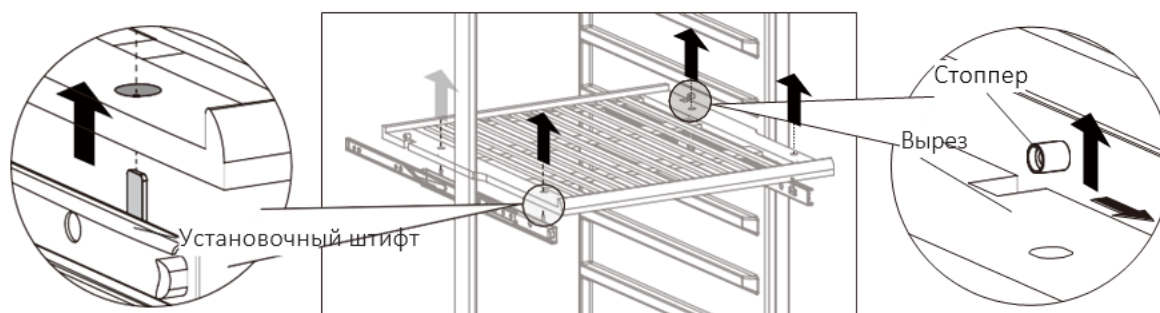
- Протрите корпус снаружи теплой водой с добавлением мягкого жидкого моющего средства. Вытрите насухо чистой мягкой тканью. Не используйте стальную мочалку или стальную щетку для чистки нержавеющей стали. Частицы стали могут поцарапать нержавеющую сталь и вызвать появление ржавчины.

■ УДАЛЕНИЕ ПОЛОК

- Прежде чем снимать полку с прибора, необходимо снять все бутылки с полки. Для модели без телескопической направляющей, переместить полку в такое положение, чтобы срез деревянной полки находился непосредственно под пластиковой пробкой, и поднять деревянную полку.
- Пожалуйста, убедитесь, что они установлены правильно после установки полки на место.
- Прежде чем загружать бутылки в шкаф, убедитесь, что полки установлены надёжно. Выдвиньте полки до упора в положение до СТОППЕРА и несколько раз задвиньте их обратно, чтобы убедиться, что полки плотно прилегают.



- Если у вас есть модель с телескопической направляющей, пожалуйста, поднимите всю полку горизонтально вверх, чтобы снять ее с 4 установочных штифтов телескопической направляющей.

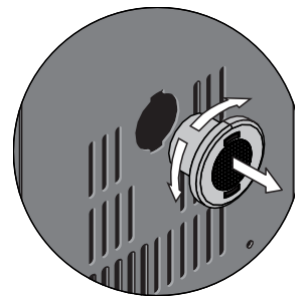


■ ЗАМЕНА УГОЛЬНОГО ФИЛЬТРА

Хорошее качество окружающего воздуха важно для созревания вина. Угольный фильтр очень полезен для поглощения запаха и улучшения качества воздуха. В моделях с угольным фильтром рекомендуется заменять его раз в год. Пожалуйста, свяжитесь с вашим дилером, чтобы получить фильтр.

Извлечение угольного фильтра:

- Удерживая угольный фильтр, поверните его на 90° влево или вправо, чтобы снять;
- Удерживая угольный фильтр, поверните его на 90° влево или вправо до щелчка, чтобы установить угольный фильтр на место



■ РАЗМОРАЖИВАНИЕ

- Размораживание происходит автоматически внутри холодильника для вина во время работы. Вода для размораживания собирается в поддон для испарения и испаряется автоматически.
- Поддон для испарения и отверстие для слива воды при размораживании следует периодически чистить. Это предотвратит скопление воды на дне холодильника для вина, а не ее стекание по дренажному каналу для размораживания и сливному отверстию.
- Вы также можете налить небольшое количество воды в сливное отверстие, чтобы очистить его изнутри.
- Следите за тем, чтобы бутылки с вином не касались задней стенки прибора, так как это может привести к прерыванию процесса автоматического размораживания и попаданию воды на дно холодильника для вина.

■ ЭЛЕКТРОПИТАНИЕ

- При отключении электропитания в течение нескольких часов прибор сможет поддерживать температуру внутри корпуса. При условии, что количество открываний дверцы будет сведено к минимуму.
- Если отключение питания продлится более нескольких часов, вам необходимо будет хранить содержимое в другом месте, чтобы оно не пострадало от повышения температуры.

ВАЖНО: если прибор отсоединен от сети, или он выключен, необходимо подождать 5 минут, прежде чем снова включать холодильник для вина. Если вы попытаетесь перезапустить его до истечения этого времени, компрессор может быть поврежден.

■ В ВАШЕ ОТСУТСТВИЕ

Кратковременное отсутствие: не выключайте холодильник для вина в отпускные дни продолжительностью менее 3 недель.

Длительное отсутствие:

- Если ваш холодильник не будет использоваться в течение некоторого времени, вам следует вынуть бутылки с вином и выключить его
- Внутреннюю поверхность следует очистить раствором соды и чуть теплой воды.
- Затем внутреннюю поверхность следует тщательно высушить.

■ ОТКЛЮЧЕНИЕ ОТ ЭЛЕКТРОПИТАНИЯ

- Если устройство отключено от сети или произошло отключение питания, необходимо подождать 5 минут перед повторным включением. Попытка перезапустить винный холодильник до истечения 5 минут может привести к его сбою в работе.

ДИАГНОСТИКА НЕИСПРАВНОСТЕЙ

Если вы чувствуете, что прибор работает неправильно, следуйте этим инструкциям, чтобы попытаться самостоятельно устранить неполадку, прежде чем обращаться в сервисную службу.

№	НЕИСПРАВНОСТЬ	ВОЗМОЖНАЯ ПРИЧИНА
1	Холодильник для вина не работает	Не подключен к сети. Прибор выключен. Сработал автоматический выключатель или перегорел предохранитель.
2	В холодильнике для вина недостаточно холодно	Проверьте настройку температурного режима. Возможно, внешняя среда требует более высокой настройки. Дверца открывается слишком часто. Дверца закрывается не полностью. Прокладка дверцы не герметизируется должным образом.
3	Автоматическое частое включение и выключение	Температура в помещении выше нормы. В холодильник для вина добавлено большое количество содержимого. Дверца открывается слишком часто. Дверца закрывается не полностью. Регулятор температуры установлен неправильно. Уплотнитель дверцы не герметичен
4	Освещение не работает	Не подключен к сети. Сработал автоматический выключатель или перегорел предохранитель. Освещение выключено
5	Слишком сильная вибрация	Убедитесь, что прибор установлен ровно. Убедитесь, что внутри корпуса или в камере компрессора нет незакрепленных деталей.
6	Холодильник для вина, кажется, издает слишком много шума	Дребезжание может быть вызвано потоком хладагента, что является нормальным явлением. По окончании каждого цикла вы можете услышать булькающие звуки, вызванные потоком хладагента. Сжатие и расширение внутренних стенок может привести к появлению хлопков и потрескивания. Прибор находится на неровном уровне.
7	Дверь не закрывается должным образом.	Винный холодильник находится не на одном уровне. Дверца была перевернута и установлена неправильно. Прокладка загрязнена. Полки установлены неправильно.
8	В окне дисплея вместо цифровой цифры отображается "НН" или "LL" и/или раздается непрерывное жужжание.	Датчик температуры вышел из строя.
9	В окне дисплея отображается значение "2" °C или "36" °F	Оповещение о низкой температуре
10	В окне дисплея отображается значение "25" °C или "77" °F	Оповещение о высокой температуре

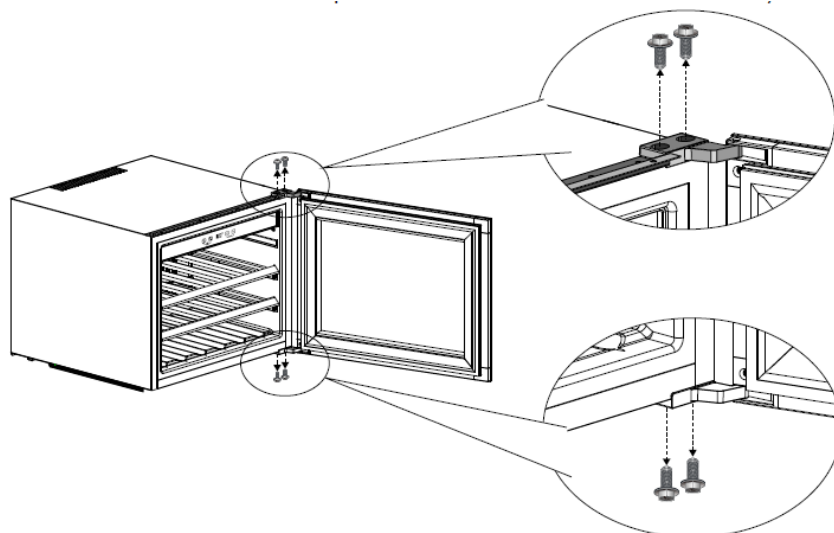
ПЕРЕВЕШИВАНИЕ ДВЕРЦЫ

Примечания:

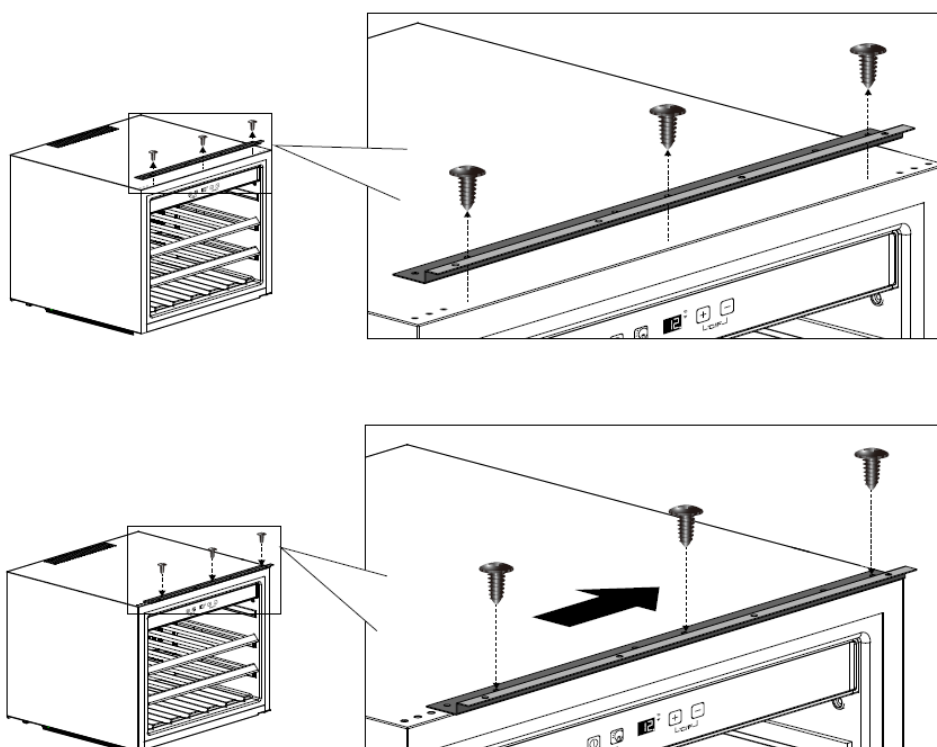
- Следующие операции доступны только для модели с управлением в корпусе и с установленной правой дверной петлей.
- Для повторной установки двери необходимо сохранить все снятые детали.

Для встроенных серий

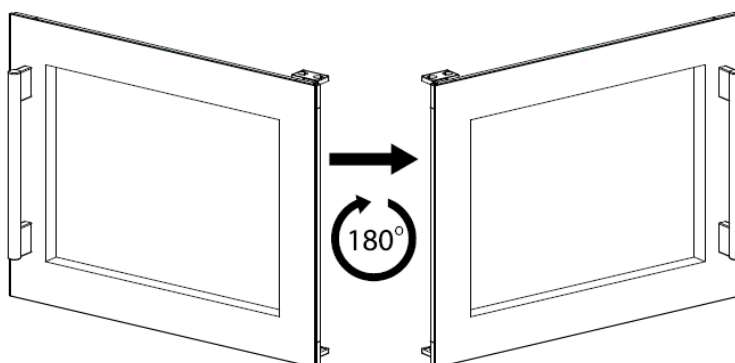
- Открутите 4 винта с верхней и нижней петель дверцы. Снимите дверцу и осторожно положите ее на мягкую поверхность.



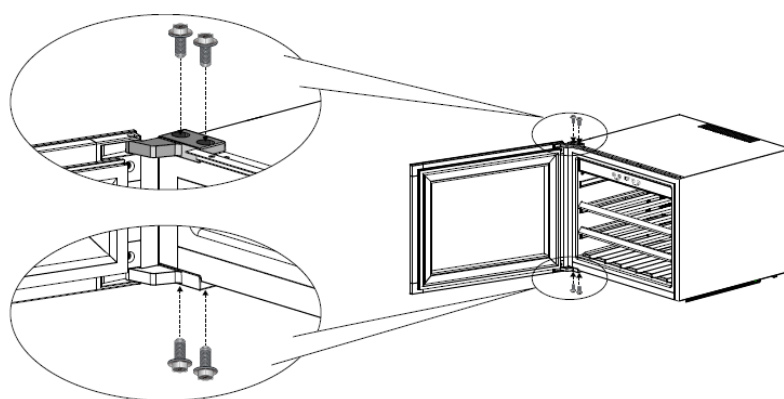
- Открутите 3 винта от верхнего кронштейна, передвиньте кронштейн на правый конец и закрутите 3 гайки.



- Поверните дверцу на 180 градусов (вверх ногами).

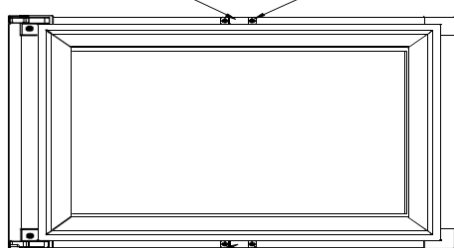


- Плотно закрутите 4 винта верхней и нижней петель, чтобы зафиксировать дверь на месте.



- на верхней и нижней дверных рамах имеются фиксаторы дверей, поэтому при повороте двери нет необходимости заменять какие-либо детали дверного контактора.

Дверной контра трактор ST4 x 10мм



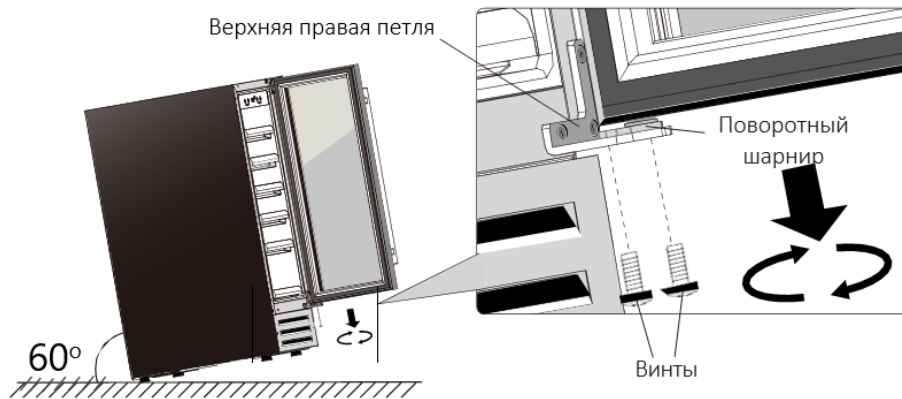
Дверной контра трактор ST4 x 10мм

■ Для прочих моделей (управление в шкафу)

Замечания:

- Чтобы перевернуть дверь с правой петли на левую, вам необходимо подготовить 2 новые запасные части: верхнюю левую петлю и нижнюю левую петлю.
- Все снятые детали рекомендуется сохранить на случай повторного переворачивания двери

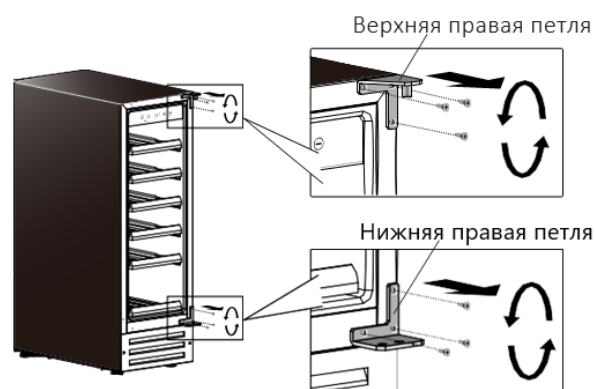
1. Откройте дверцу и выверните 2 винта из шарнира Нижней правой петли.



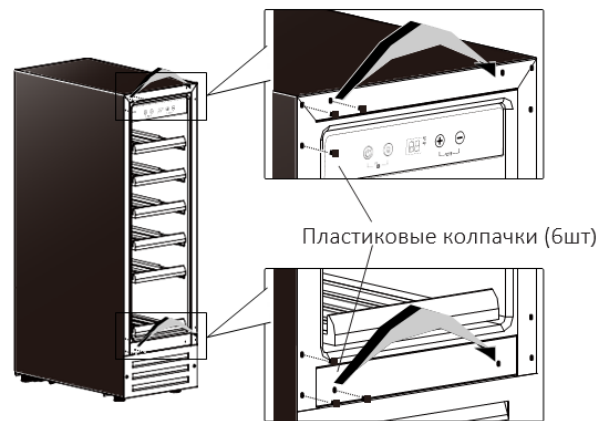
2. Осторожно снимите дверцу с верхней правой петли, чтобы не поцарапать ее. Выньте поворотную петлю из отверстия для дверной петли.



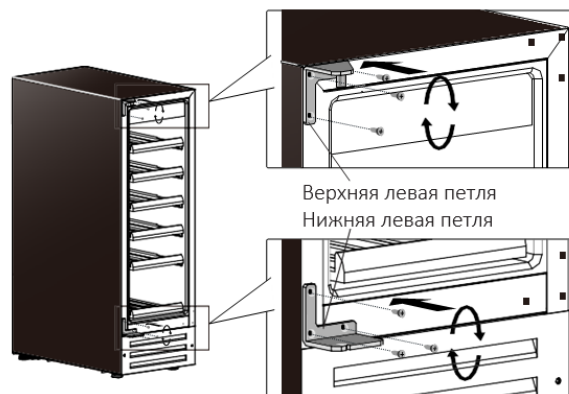
3. Отвинтите верхнюю правую петлю и нижнюю правую петлю от корпуса. Сохраните их при повторной установке дверцы.



4. Снимите 6 пластиковых колпачков в переднем левом углу корпуса. И сдвиньте их все вправо.



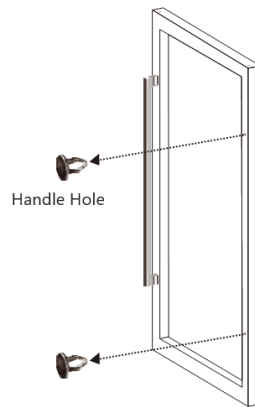
5. Установите Верхнюю левую петлю и Нижнюю левую петлю на левой стороне корпуса. Убедитесь, что винты затянуты.



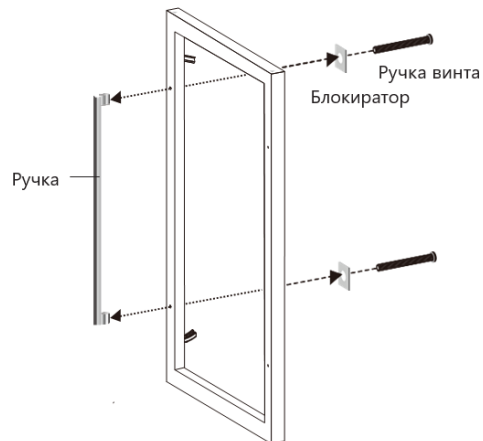
6. Передвиньте крышку отверстия для петель (в верхней части двери) с левой стороны на правую.



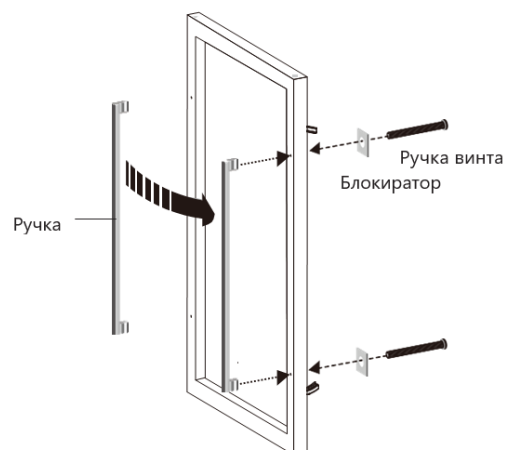
7. Снимите крышку с отверстия для ручки (2 шт.) с правой стороны дверцы, осторожно отодвинув ее маленькой плоской отверткой.



8. Осторожно потяните прокладку двери в одну сторону, чтобы открыть винты для ручек (2 шт.) с левой стороны двери. Открутите их крестовой отверткой и снимите ручку (оставьте блокираторы на месте).



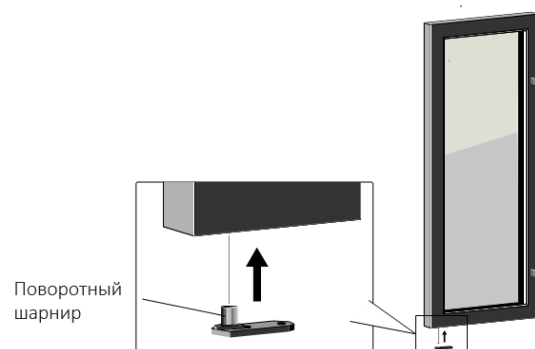
9. Установите ручку с правой стороны двери, плотно закрутив винты для ручки (2 шт.).



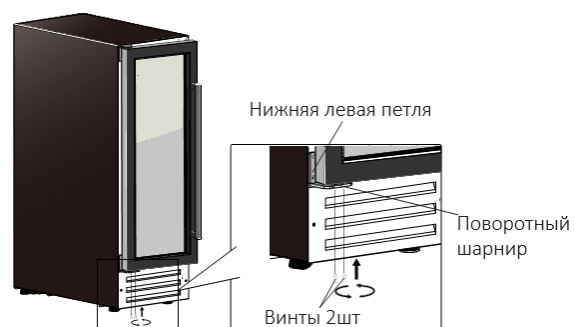
10. Вставьте колпачок с отверстием для ручки (2 шт.) в отверстия для ручек с левой стороны двери.



11. Вставьте поворотную петлю в нижнее отверстие для петель в двери.



12. Установите дверь на левую петлю, затянув поворотную петлю с помощью 2 винтов.

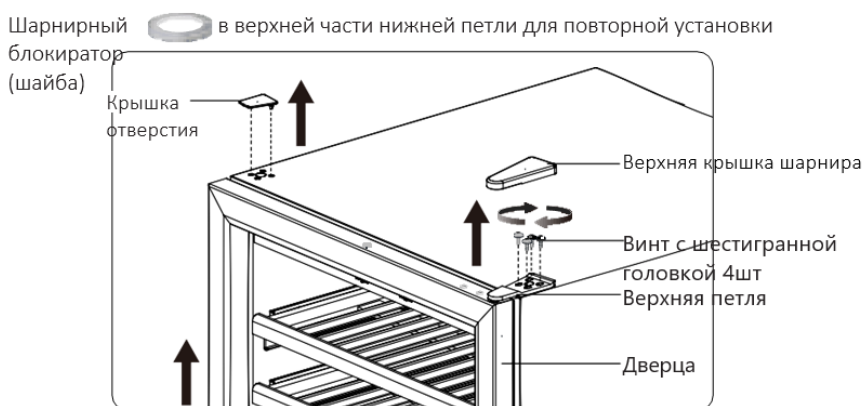


■ CPRO1800SRB / CPR01800SX / CPRO1800DRB

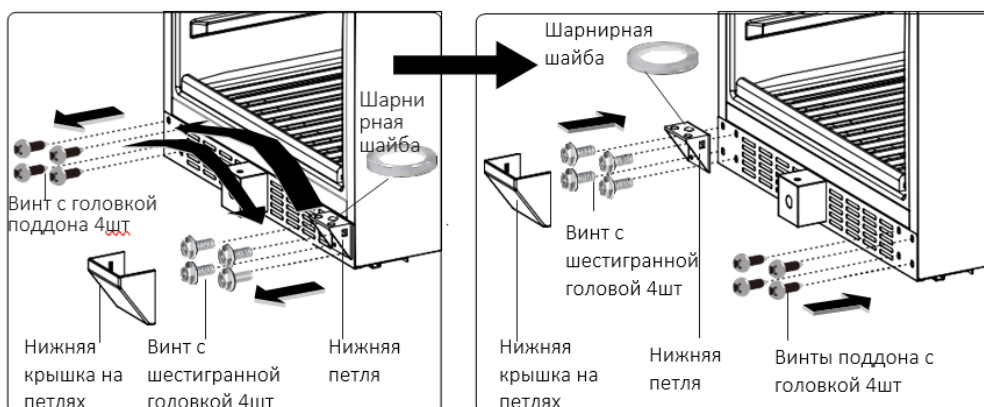
ВАЖНАЯ ИНФОРМАЦИЯ

Мы рекомендуем закрепить стойки на месте с помощью клейкой ленты, чтобы предотвратить их повреждение при обращении с прибором, и бережно хранить все снятые детали.

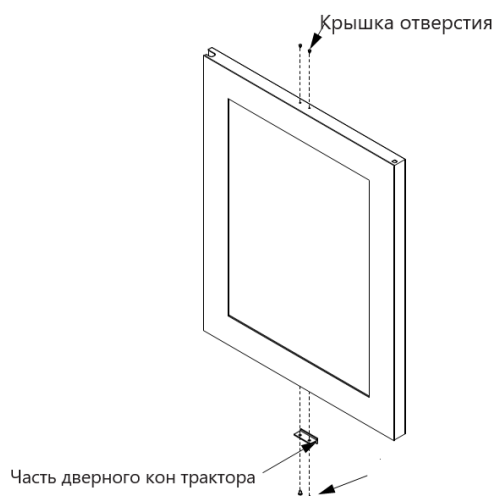
1. Снимите крышку отверстия и крышку верхней петли с верхней стороны с помощью плоской отвертки.
Снимите верхнюю петлю, открутив винты с шестигранной головкой (4 шт.). Теперь осторожно снимите дверцу с нижней петли с помощью ассистента и аккуратно отложите ее в сторону. Важно соблюдать следующие правила:



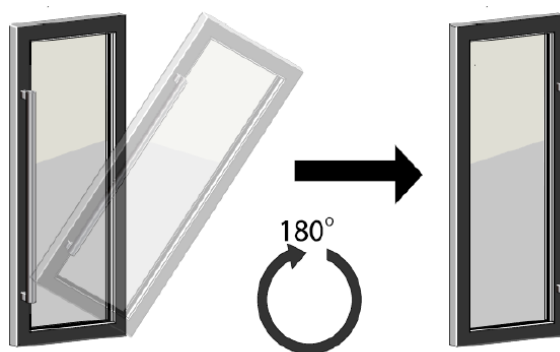
2. Снимите крышку нижней петли, осторожно отодвинув ее маленькой плоской отверткой. Снимите нижнюю петлю, открутив винт с шестигранной головкой (4 шт.). Открутите винт с головкой поддона (4 шт.) с левой нижней стороны. Теперь переместите нижнюю петлю в левую нижнюю часть и плотно завинтите ее винтами с шестигранной головкой (4 шт.). Переместите винт с головкой для поддона (4 шт.) в правую нижнюю часть и завинтите его.



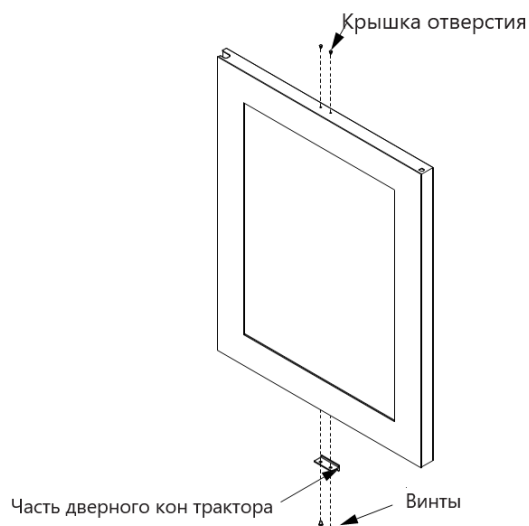
3. Для винного холодильника с дверным контактором сначала снимите крышку верхнего отверстия и снимите нижнюю часть дверного контактора на дверной раме



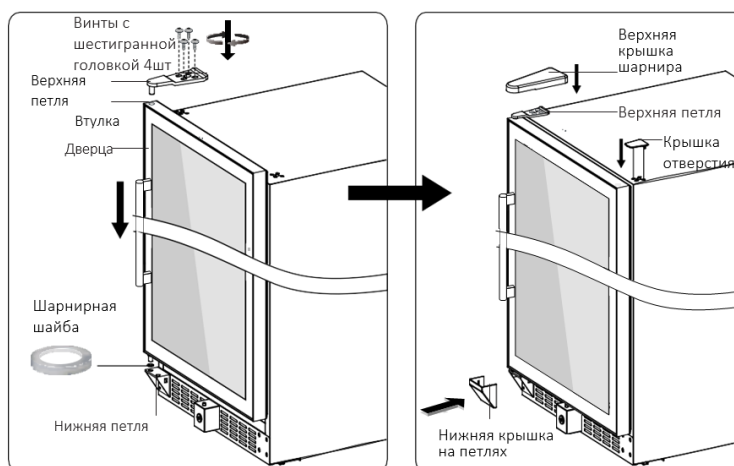
4. Для винного холодильника без замка, пожалуйста, поверните дверцу на 180° (вверх дном). Для винного холодильника с замком держите дверцу вертикально и снимите крышку фиксатора сверху вниз, затем поверните дверцу на 180° (вверх дном).



5. После возврата дверцы установите крышку отверстия сверху и закрепите деталь дверного контактора и винты снизу.



6. Осторожно приподнимите дверь с помощью ассистента и наденьте ее на верхнюю часть нижней петли, убедитесь, что шарнирная петля находится в правильном положении через шайбу. Вставьте штифт верхней петли во втулку справа сверху и закрепите его винтом с шестигранной головкой (4 шт.). Закройте верхнюю и нижнюю петли крышками для верхней и нижней петель. Закройте отверстия для винтов петель в правом верхнем углу крышкой для отверстий.

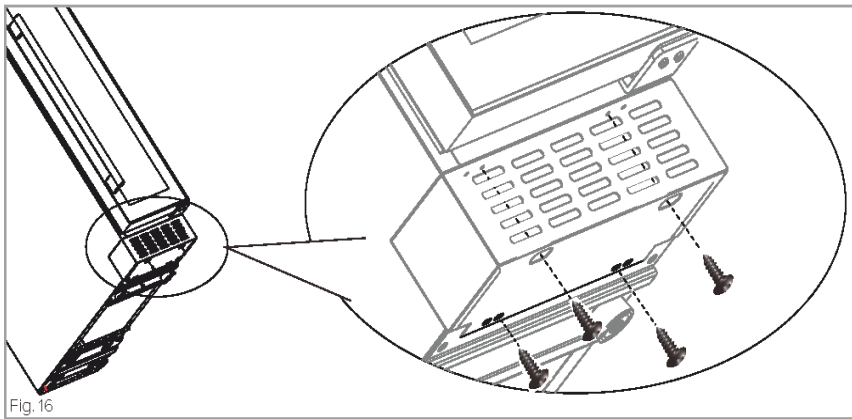
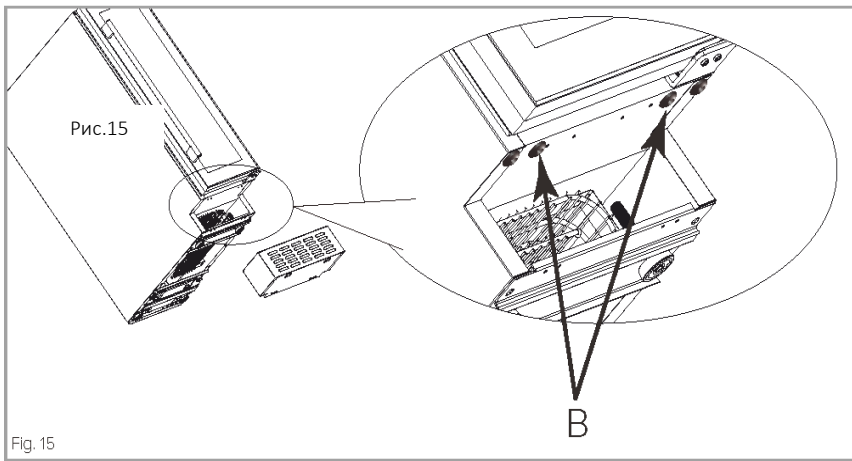
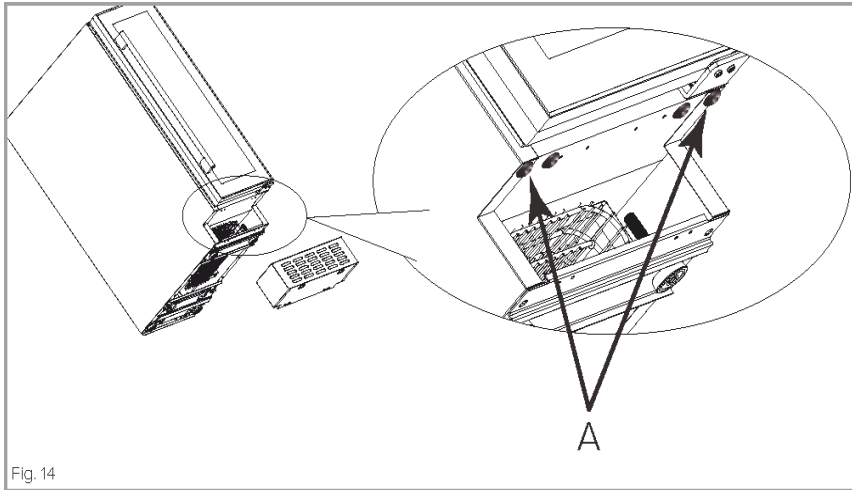


УСТАНОВКА СЪЕМНОЙ ПЕРЕДНЕЙ РЕШЕТКИ

Включая модели OX15SRB, OX30DRB, OX30DRW, OX30DX, OX60DRB, OX60DRW, OX60DX, OFX60SRB, OX2DX60DRB, CPROX60SRB, CPROX60SX

Цоколь/решетка для данного прибора входят в комплект поставки и могут быть установлены при желании. Для этого выполните следующие действия:

1. Найдите цоколь (в комплекте с прибором)
2. Выверните четыре винта (по два с каждой стороны) из секции цоколя, но следите за тем, чтобы обе секции были крепкими, чтобы регулируемая секция не выпала. Снимите переднюю регулируемую секцию и поместите ее в безопасное место.
3. С помощью другого человека убедитесь, что винный холодильник надежно закреплен, и откиньте его назад, чтобы получить полный доступ к области под дверцей. Во время этого процесса следите за тем, чтобы дверца была постоянно закрыта, чтобы избежать повреждения дверцы и прибора.
4. Открутите два винта, обозначенные стрелками и обозначенные буквой "А" на рис. 14.
5. Затем найдите четыре крепежных винта черного цвета. Они входят в комплект поставки прибора вместе с петлей для поворота дверцы.
6. Открутите винты, показанные стрелками и обозначенные буквой "В" на рис. 15. Они не нужны.
7. Приподнимите цоколь, убедившись, что он находится в том же положении, что и на рис. 16. Затем с помощью отвертки с магнитным наконечником вставьте два черных крепежных винта в овальные отверстия для доступа (показаны на рис. 16) и затяните их.
8. Вставьте (черный крепежный) винт в каждое из двух нижних отверстий (показано на рис. 16). Это поможет закрепить цоколь на нижней стороне винного холодильника. (Продолжение на стр. 21)
9. 8. Отрегулируйте ножки холодильника для вина таким образом, чтобы достичь желаемой высоты холодильника.
10. При необходимости закрепите выдвижную секцию цоколя четырьмя винтами, которые были откручены на шаге 2. Установите винный холодильник ровно - если выдвижная секция будет касаться пола или чего-то подобного, снимите ее. Дайте винному холодильнику постоять 24 часа, прежде чем вставлять его в розетку. Это поможет предотвратить повреждение системы

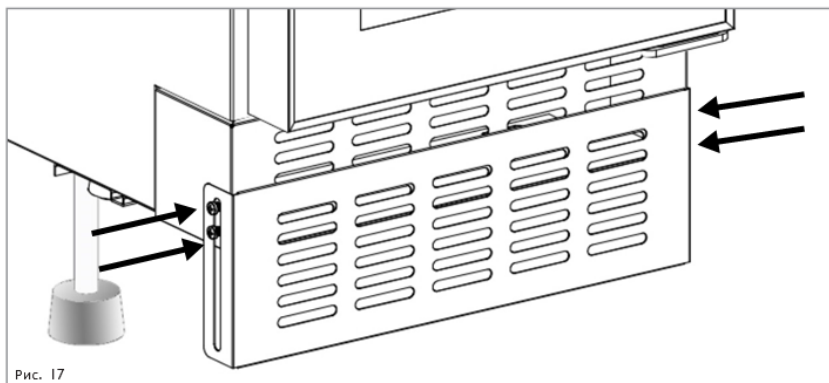


Настройка высоты установки на SOMX15SRB

Цоколь/решетка для данного прибора снабжены регулируемой секцией. Процесс

регулировки высоты цоколя прост и достигается путем выполнения следующих действий. Выполните эти действия, когда прибор встанет на все четыре ножки, не перенося вес на цоколь.

1. Открутите по два винта с каждой стороны накладки цоколя (всего четыре - рис. 17).
2. Осторожно опускайте переднюю накладку вниз, пока не будет достигнута желаемая высота. Затяните винты.



РУКОВОДСТВО ПОЛЬЗОВАТЕЛЯ НА ДРУГОМ ЯЗЫКЕ

Вы можете найти руководство пользователя на норвежском, шведском, финском и датском языках на приведенном ниже веб-сайте.

1. Вы можете скачать руководство пользователя на норвежском языке <https://temptech.no/manualer-oginstallasjon/>
2. Вы можете скачать руководство пользователя на шведском языке <https://temptech.se/manualar-ochinstallation>
3. Вы можете скачать руководство пользователя на финском языке <https://temptech.fi/kayttoohjeet-jaasennus/>
4. Вы можете скачать руководство пользователя на датском языке <https://temptech.dk/brugervejledningoginstallation/>