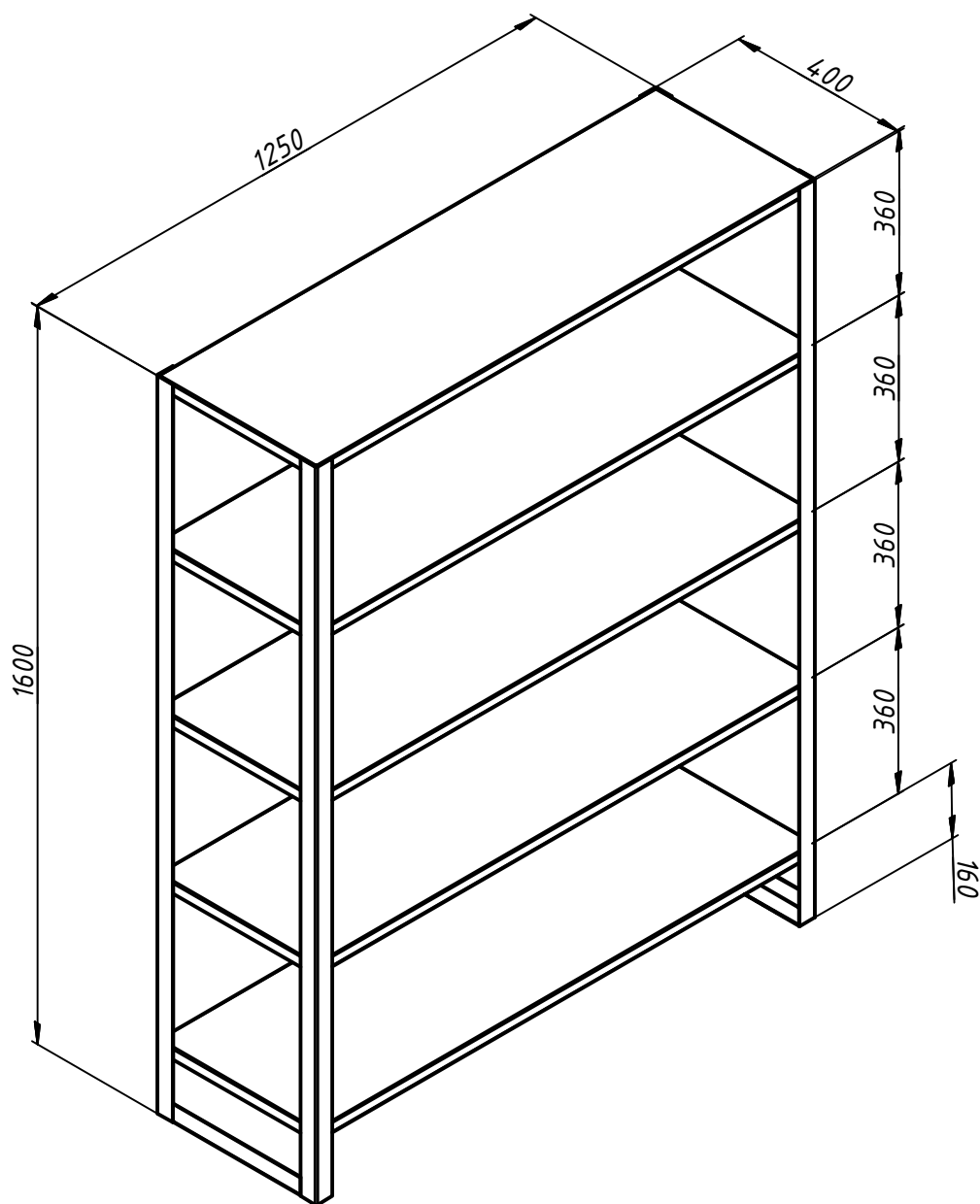


Стеллаж универсальный (1250x400x1600)



Материал:

нержавеющая сталь AISI 304 (1,5 мм)

Масса:

42,6 кг.