

# КОСАТЕQ



Korean Catering  
Equipment Manufacturing  
Company Inc.

## ПЕЧЬ СТАТИЧЕСКАЯ МОДЕЛИ: GU – 2 - 4- 6



### РУКОВОДСТВО ПО ЭКСПЛУАТАЦИИ

Изготовитель: *«Kocateq»* (Южная Корея)

**ХОТЯ ЭТОТ ДОКУМЕНТ ПОДГОТОВЛЕН С БОЛЬШОЙ ТЩАТЕЛЬНОСТЬЮ, СОТРУДНИКИ И ПРОДАВЦЫ ФИРМЫ «ПРАКТИКА» НЕ МОГУТ ПРИНЯТЬ НА СЕБЯ КАКУЮ-ЛИБО ОТВЕТСТВЕННОСТЬ, СВЯЗАННУЮ С ЕГО НЕПРАВИЛЬНЫМ ПОНИМАНИЕМ ИЛИ ИСПОЛЬЗОВАНИЕМ (В СЛУЧАЕ ВОЗНИКНОВЕНИЯ СОМНЕНИЙ В ТЕХ ИЛИ ИНЫХ ПОЛОЖЕНИЯХ НАСТОЯЩЕЙ ИНСТРУКЦИИ НЕОБХОДИМО ПРЕКРАТИТЬ ИСПОЛЬЗОВАНИЕ И ОБРАТИТЬСЯ ЗА РАЗЪЯСНЕНИЯМИ К ПРОДАВЦУ), ДАННАЯ ИНСТРУКЦИЯ ЯВЛЯЕТСЯ ПЕРЕВОДОМ ОРИГИНАЛА ИНСТРУКЦИИ ПО ЭКСПЛУАТАЦИИ И МОЖЕТ ИСПОЛЬЗОВАТЬСЯ ТОЛЬКО СОВМЕСТНО С ОРИГИНАЛОМ, Т.К. В ПЕРЕВОДЕ МОГУТ СОДЕРЖАТЬСЯ ССЫЛКИ НА СХЕМЫ И ДИАГРАММЫ, СОДЕРЖАЩИЕСЯ В ОРИГИНАЛЕ.**

## **УВАЖАЕМЫЕ КЛИЕНТЫ!**

Вы приобрели высококачественную статическую печь **GU2, GU4, GU6** фирмы **Kocateq (Юж. Корея)**, сертифицированную на соответствие требований директив ISO 9001, нормативов безопасности Европейского сообщества (знак соответствия CE).

Благодарим Вас за выбор и надеемся, что приобретенное Вами оборудование удовлетворит Вашим запросам и ожиданиям.

Просим Вас внимательно ознакомиться с инструкцией по эксплуатации перед включением и использованием печи.

### **Важные положения и предупреждения**

Эта инструкция является составляющей частью статической печи и должна храниться в надлежащих условиях. Обязательно ознакомьте Вашего менеджера и персонал, отвечающий за оборудование, с содержанием этой инструкции. При смене персонала не забывайте знакомить Ваших новых работников с требованиями, содержащимися в этой инструкции (не забывайте выполнить эту просьбу также при передаче этого аппарата в другую организацию или при повторной установке его в другом подразделении Вашей организации).

На момент включения печи Вам следует выделить лицо, ответственное за печь, наш персонал проведет подробный инструктаж по правилам техники безопасности, корректной эксплуатации печи. Пожалуйста, строго следуйте предписаниям нашего персонала, особенно при установке печи - это позволит Вам использовать в дальнейшем печь с наиболее высокой производительностью, позволит избежать выходов печи из строя.

Перед установкой и использованием печи, внимательно изучите все положения этой инструкции. Игнорирование или невыполнение установок и указаний, содержащихся в этой инструкции, приводит к преждевременным поломкам печи, ее неудовлетворительной работе, аннулированию гарантийных обязательств.

Перед проведением процедур, связанных с переустановкой, обслуживанием, очисткой печи, обязательно отключите печь от основной электрической сети.

В случае, если необходима переделка Вашей электрической сети, или Вы не уверены в параметрах электрической сети, Вам следует обратиться к квалифицированному электрику из сервисной службы для проведения соответствующих работ или консультаций.

### **ВНИМАНИЕ!**

Ваша печь может быть подключена только высококвалифицированным персоналом в строгом соответствии с действующими требованиями гигиены и электробезопасности. Рекомендуются регулярное обслуживание квалифицированным персоналом, что позволит Вам значительно продлить срок службы Вашей печи и предотвратит преждевременный выход из строя. Установка должна быть произведена только квалифицированным персоналом нашей организации, в случаях установки сторонними организациями или Вашим персоналом гарантийные обязательства аннулируются. Факт установки подтверждается актом приемки-сдачи работ, который мы рекомендуем хранить вместе с этой инструкцией. Некорректная установка может привести к повреждениям печи, животных, людей. Ответственность за любые последствия установки печи сторонними организациями несет Ваша организация.

Эксплуатация печи может осуществляться Вашим персоналом, имеющим соответствующую квалификацию и официально оформленный допуск для работы на

электроустановках с напряжением до 1000 В. Данная инструкция не содержит всех требований следующих нормативных документов, обязательных для выполнения персоналом организаций всех форм собственности на территории РФ: ПУЭ (Главгосэнергонадзор 6-е издание), ПЭЭП (Энергонадзор, 5-е издание), ПТБПЭЭП (Госэнергонадзор, 4-е издание), любые последствия не выполнения Вашим персоналом требований вышеуказанных нормативных документов лежат на Вашей компании. Данная инструкция и оригинал инструкции по эксплуатации являются составными частями машины и должны находиться в месте установки печи, доступном для персонала, обслуживающего и рабочего персонала.

## **УСЛОВИЯ ГАРАНТИИ**

На Ваш аппарат распространяются гарантийные условия, указанные ниже, действующие 1 год с момента покупки. Момент покупки определяется по дате, указанной на нашей накладной. Накладная должна быть подписана и заверена печатью нашей организации. Рекомендуется хранить копию этой накладной вместе с инструкцией на изделие.

Данная инструкция и копия накладной должна быть предъявлена нашему персоналу перед проведением любых работ, связанных с установкой, ремонтом, обслуживанием аппарата. Утеря накладной, инструкции влечет за собой аннулирование гарантии.

Гарантия означает бесплатную замену любых вышедших из строя частей или компонентов аппарата, что вызвано ошибками завода-изготовителя и действиями нашей сервисной организации в период гарантийного срока. Гарантия покрывает исключительно стоимость запасных частей, стоимость доставки запасных частей в пределах Москвы.

Условия действия гарантийных обязательств содержатся в настоящей инструкции, кроме этого дополнительно напоминаем Вам их главные положения:

- аппарат должен быть введен в эксплуатацию представителями нашей организации;
- обслуживание аппарата должно проводиться представителями нашей организации;
- аппарат должен эксплуатироваться в соответствии с указаниями настоящей инструкции

Невыполнение этих требований ведет к автоматическому аннулированию всех гарантийных обязательств.

Осуществление гарантийного ремонта не продляет гарантийный срок на замененные компоненты.

Гарантийные обязательства не покрывают стоимости:

- любых последствий неквалифицированных действий Вашего персонала в отношении аппарата вне зависимости от того, кем, как и при каких обстоятельствах они были совершены (это относится в равной степени к самостоятельным попыткам подключения/отключения, обслуживания, нарушениям указаний, содержащихся в настоящей инструкции);

- частей и компонентов аппарата, подвергшихся механическому разрушению в процессе транспортировки, перегрузки, эксплуатации аппарата;

- любых последствий воздействий третьих лиц, детей, животных на отдельные элементы конструкции аппарата, аппарат в целом;

- любых работ по ремонту и обслуживанию аппарата, в отношении которого действие гарантии аннулировано;

- частей и деталей аппарата, износившихся или разрушившихся в результате избыточной нагрузки или естественного износа;

- прямого или косвенного ущерба, связанного с эксплуатацией аппарата или неправильной установки аппарата.

Аннулирование гарантии производится на основании заключения нашего персонала о невыполнении Вами условий, изложенных выше.

Аппарат, гарантия на который аннулирована, может быть отремонтирован нами только после оплаты Вами счета за предполагаемые услуги.

## Общее описание

Печи предназначены для выпечки хлеба и кондитерских изделий, а также мясных продуктов. Для нагрева продукта печи используют дальний ИК-спектр, таким образом, температура внутри камеры повышается быстро, а цвет и вкус готового продукта очень хороши. Печи соответствуют всем гигиеническим требованиям. Температура верхних и нижних ТЭНов может регулироваться отдельно вплоть до температуры в 300 С Цельсия. Печи поддерживают заданную температуру автоматически. Кроме того, печи оборудованы защитным термостатом, отключающим ТЭНэ при превышении температурного предела. Вот почему данные печи являются идеальным оборудованием для гостиниц, ресторанов и т. д.

## Технические характеристики

Модель	Габариты (mm) (ахbхс)	Напряжение (V)	Частота (Hz)	Потребляемая мощность(kW)	Вес(kg)	Примечание
GU-2	1225x770x53 0	~220 /3~380	50	6.4	110	I
GU-4	1225x770x12 40	3~380	50	12.8	200	
GU-6	1225x770x15 40	3~380	50	19.2	290	

## Управление

1. Включите печь в розетку и поверните рукоятки термостатов, установив нужную температуру.
2. Нажмите переключатели верхнего и нижнего нагрева по очереди, при этом красные лампы погаснут, а зеленые загорятся, что обозначает готовность печи к работе. Когда температура верха и низа достигнет установленного значения, красные лампы загорятся, зеленые погаснут, и печь перейдет в режим автоматического поддержания температуры. То есть, когда температура понизится ниже установленного значения, снова загорятся зеленые лампы и нагревательные элементы начнут нагреваться снова. Чтобы прекратить работу печи, нажмите кнопку стоп.
3. В любое время вы можете регулировать температуру в зависимости от типа готовящегося продукта.

4. Печь оснащена встроенной лампой освещения.

### Замечания

1. Перед подключением плиты убедитесь, что напряжение в вашей электрической сети соответствует напряжению, указанному на заводской табличке.

**ВНИМАНИЕ: печь должна быть заземлена**

### Обслуживание

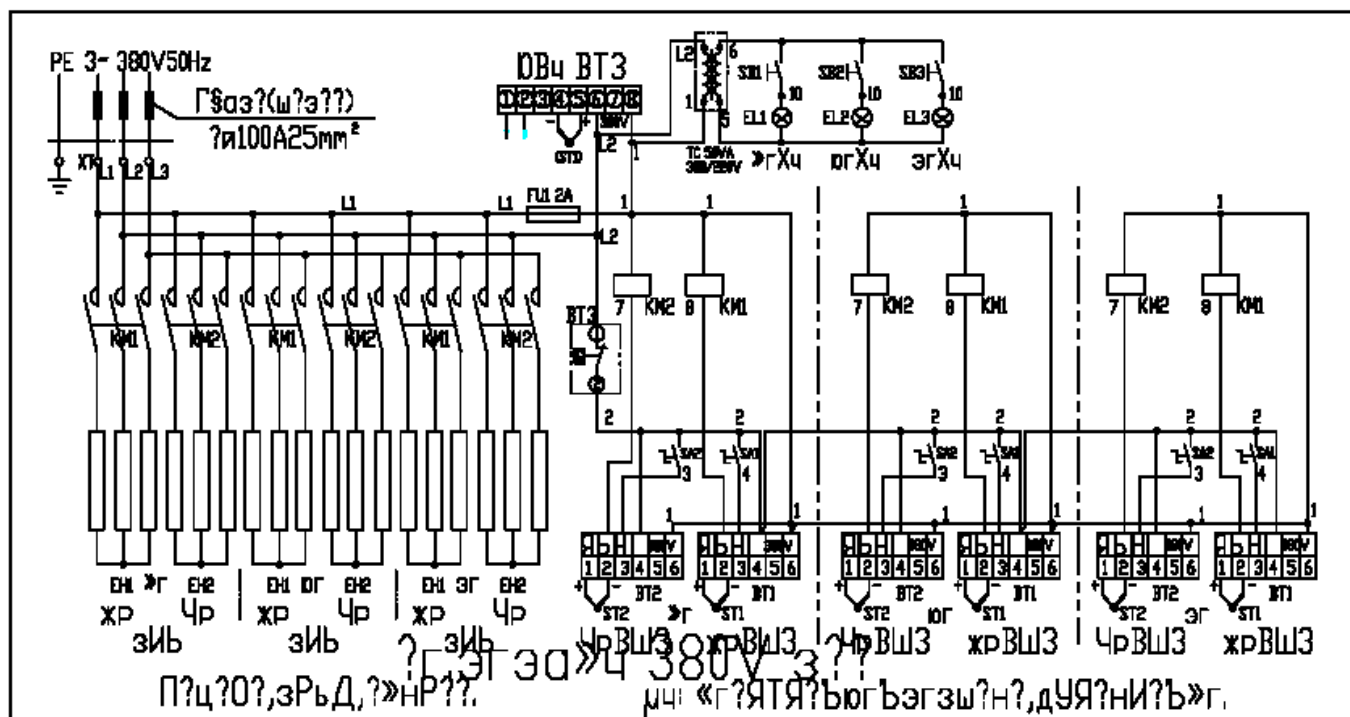
По окончании каждого рабочего дня печь должна быть полностью очищена. Перед проведением операций, связанных с очисткой, необходимо дождаться полного остывания печи и отключить ее от источника электроэнергии. **КАТЕГОРИЧЕСКИ ЗАПРЕЩАЕТСЯ** использовать для мойки плиты прямые струи воды. Для предотвращения возможной коррозии поверхностей плиты они должны поддерживаться в чистом состоянии. Для мытья необходимо использовать ветошь или заменяющий неабразивный материал, смоченный в растворе моющего средства. По окончании мойки необходимо тщательно протереть все поверхности плиты для удаления остатков моющего средства. **КАТЕГОРИЧЕСКИ ЗАПРЕЩАЕТСЯ** использовать для очистки плиты шкурку, металлические щетки и другие абразивные материалы.

### **Возможные неисправности и пути их устранения.**

Неисправность	Причина	Решение
Не горят индикаторные лампы после включения печи.	<ol style="list-style-type: none"><li>1. Несоответствие параметров электрической сети.</li><li>2. Сгорел предохранитель FU1.</li><li>3. Не повернут переключатель мощности.</li><li>4. Сработал или вышел из строя защитный термостат.</li></ol>	<ol style="list-style-type: none"><li>1. Проверьте параметры электрической сети и попробуйте подключить снова.</li><li>2. Поменяйте предохранитель FU1.</li><li>3. Установите переключатель мощности в нужное положение.</li><li>4. Снимите с защиты или поменяйте защитный термостат..</li></ol>
После установки более высокой температуры роста температуры не происходит.	Вышел из строя термодатчик	Проверьте исправность термопары

<p>Температура не регулируется автоматически, не происходит автоматической смены цвета ламп красный/зеленый.</p>	<p>1.Проблемы с термодатчиком. 2.Проблемы с терморегулятором.</p>	<p>1.Поменяйте термопару. 2.Поменяйте терморегулятор</p>
<p>Цвет хлеба не обычный и хлеб не приготовлен полностью. Температура печи возрастает медленно, время приготовления больше, чем обычно.</p>	<p>1. Неисправность в кабеле питания. 2. Неисправность в микровыключателе. 3. Неисправный нагревательный элемент или клемма. 4. Емкости, помещенные внутрь плиты, не плоские снизу.</p>	<p>1. Проверьте кабель питания, в случае необходимости затяните контакты.. 2. Проверьте микровыключатель, и в случае необходимости, замените его. 3. Проверьте клеммы и нагревательные элемента, и в случае необходимости, замените их. 4. Сделайте нижнюю поверхность емкости плоскими.</p>

(GU-6 Circuit diagrams)



Электрическая диаграмма