

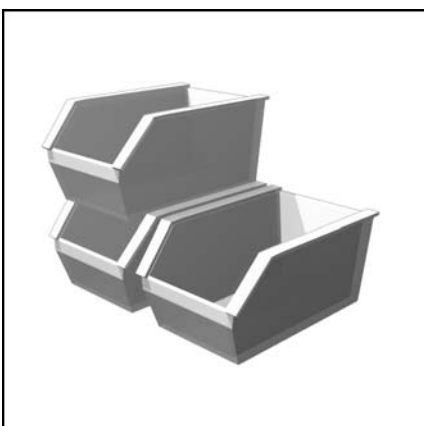
Технические характеристики
Datos técnicos
Τεχνικά δεδομένα
Parametry techniczne
Teknik veriler



ru, es, gr 4200 1036 9600
pl, tr..... 4200 1036 9700



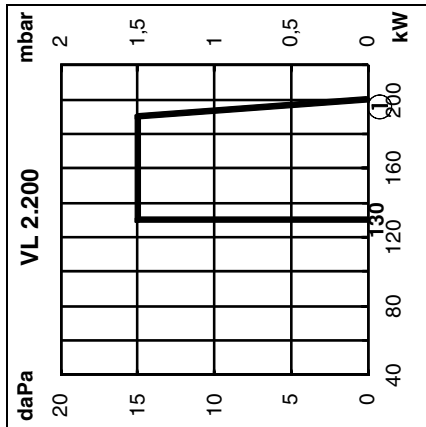
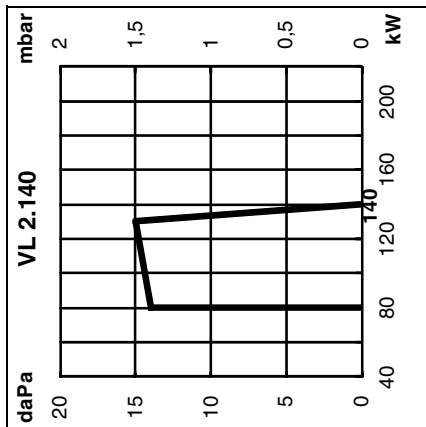
Электрические и гидравлические схемы
Esquemas eléctrico e hidráulico
Ηλεκτρικά και υδραυλικά σχεδιαγράμματα
Schemat elektryczny i hydrauliczny
Elektrik ve hidrolik şemalar



Запчасти
Piezas de recambio
Ανταλλακτικά
Części zamienne
Yedek parçalar



Μощность горелки μιν./μαξ., кВт	Potencia del quemador μιν./μάξ. kW	Ισχύς του καυστήρα ελάχ./μέγ. kW	Μοc palnika μιν./μάξ. kW	Brüör gücü μιν./μάξ. kW	VL 2.140	VL 2.200
Расход топлива μιν./μάξ., кг/ч	Caudal de gasóleo μιν./μάξ. kg/h	Παροχή πετρελαίου ελάχ./μέγ. kg/h	Νατέζenie przepływu oleju opałowego μιν./μάξ. kg/h	Yakıt debisi μιν./μάξ. kg/h	80 - 140	130 - 200
Кoэффициент регулирования	Relación de regulación	Σχέση ρύθμισης	Stosunek regulacji	Regülasyon oranı	6.7 - 11.8	11 - 16,9
Дизельное топливо Сверхлегкое дизельное топливо, соответствующее стандартам каждой страны	Gasóleo Gasóleo EL extraligero, según la normativa de cada país	Πετρελαίο Πετρελαίο EL σύμφωνα με τα πρότυπα κάθε χώρας	Оlej opałowy Olej opałowy EL zgodny z normami obowiązującymi w każdym kraju	Yakıt Her ülkenin normlarına göre EL yakıtı	(EL) H _u = 11,86 kWh/kg	
Класс выброса загрязняющих веществ по стандарту EN 267 en gasóleo EL: NOx < 185 mg/kWh, en condiciones de ensayo normalizadas топливе: NOx < 185 мг/кВт.ч при стандартных условиях испытаний	Tipo de emisión según la EN 267 en gasóleo EL: NOx < 185 mg/kWh, en condiciones de ensayo normalizadas	Κατηγορία εκπομπών ρύπων σύμφωνα με το πρότυπο EN 267 για πετρελαίο EL: NOx < 185mg/kWh, υπό τυποποιημένες συνθήκες δοκιμών testowych	Klasa emisji zgodnie z EN 267 w oleju opałowym EL: NOx < 185 mg/kWh w znormalizowanych warunkach testowych	Emisyon sınıfı EN 267'ye göre EL yakıtı: NOx < 185mg/kWh, standart deneme şartlarında	2	
Блок управления и безопасности	Cajetín de seguridad	Ηλεκτρονικό	Moduł zabezpieczający	Güvenlik kutusu	TCH 1xx	
Насос распыления дизельного топлива	Bomba de pulverización de gasóleo	Αντλία ψεκασμού πετρελαίου	Pompa rozpylająca olej	Yakıt püskürtme pompası	AS47D 50ltr./h - 0 bar / BFP21L3 R2 45ltr./h - 14 bars	
Электромагнитные клапаны топливного насоса	Electronámulas en la bomba de gasóleo	Ηλεκτροβαλβίδες στην αντλία πετρελαίου	Elektrozawory w pompie paliwowej	Elektrovanalar yakıt pompasındaki		
Всасывающий трубопровод, мм	Conducto de aspiración mm	Αγωγός αναρρόφησης mm	Przewód zasysania mm	Emme borusu mm	DN6 - DN8	
Гидросистема одноступенчатый	Sistema hidráulico de 1 etapa	Υδραυλικό σύστημα μονοβάθμιες συσκευές	Ukiad hydrauliczny 1-stopniowy	Hidrolik sistem 1. oran		
Привод воздушной заслонки ручным	Control de la válvula de aire manual	Έλεγχος τάρπερ αέρα χειροκίνητη	Sterowanie przepustnicą powietrza ręcznej	Hava klapesi kumandası manüel		
Κontrolль пламени	Vigilancia de llama	Επιτήρηση φλόγας	Kontrola płomienia	Alev gözetimi	MZ 770 S	
Устройство розжига	Encendedor	Αναφλεκτήρας	Aparat zapłonowy	Ateşleyici	EBI	
Электродвигатель	Motor	Μοτέρ	Silnik	Motor	160 W	130 W
Напряжение	Tensión	Τάση	Napięcie	Gerilim	230V - 50Hz	
Потребляемая электрическая мощность: (при работе)	Potencia eléctrica absorbida (en funcionamiento)	Απορροφούμενη ηλεκτρική ισχύς (σε λειτουργία)	Pobór mocy elektrycznej (w czasie dzialania)	Emilen elektrik gücü (çalışıyor)	274 W	290 W
Приблизительная масса, кг	Peso aproximado en kg	Βάροςκατά προσέγγιση kg	Masa przybliżona w kg	Kg olarak yaklaşık ağırlık	18	
Класс электрозащиты	Índice de protección	Βαθμός ηλεκτρικής προστασίας	Klasa ochrony	Koruma endisi	IP 21	
Уровень шума измеренный согласно ISO9614 (LpA)	Nivel acústico medición según ISO9614 (LpA)	Στάθμη θορύβου μέτρηση σύμφωνα με το πρότυπο ISO9614 (LpA)	Poziom hałasu zmiierzony zgodnie z ISO9614 (LpA)	Akustik seviye ISO9614 (LpA)'ya göre ölçülmüş	62	65
Οкружающая температура при хранении μιν./μáξ	Temperatura ambiente almacenamiento	Θερμοκρασία περιβάλλοντος για αποθήκευση	Temperatura otoczenia składowanie	Ortam/depolama sıcaklığı μιν./μáξ	- 20 ... + 70°C	
Οкружающая температура при работе: μιν./μáξ.	Temperatura ambiente funcionamiento: μιν./μáξ.	Θερμοκρασία περιβάλλοντος για λειτουργία : ελάχ./μέγ.	Temperatura otoczenia działanie: μιν./μáξ.	Ortam sıcaklığı çalışma: μιν./μáξ	- 10 ... + 60°C	



Кривые мощности
Изменение мощности горелки в зависимости от давления в топочной камере сгорания. Она соответствует максимальным значениям, измеренным в соответствии со стандартом EN676 в стандартном канале.

При выборе горелки необходимо учитывать КПД котла.
Расчет мощности горелки:

$$Q_F = \frac{Q_N}{\eta} \times 100$$

Q_F = мощность горелки, кВт
 Q_N = номинальная мощность котла, кВт
 η = КПД котла, %

Условные обозначения:

V = VECTRON топливо
L = Сверхлегкое дизельное топливо
2 = Типоразмер
200 = Базовая мощность, кВт
KN = Головка горелки стандартной длины
KL = Длинная головка горелки

① : График мощности по BlmschV

Curvas de potencia
La curva de potencia representan la potencia del quemador en función de la presión existente en el hogar. Corresponde a los valores máx. medidos, según la norma EN676, en un túnel normalizado.

Para seleccionar el quemador es necesario tener en cuenta el coeficiente de rendimiento de la caldera.
Cálculo de la potencia del quemador:

$$Q_F = \frac{Q_N}{\eta} \times 100$$

Q_F = potencia del quemador (kW)
 Q_N = potencia nominal de la caldera (kW)
 η = rendimiento de la caldera (%)

Leyenda:

V = VECTRON
L = Gasóleo extraligero
2 = Medidas
200 = Referencia de potencia en kW
KN = Cabezal de combustión de longitud normal
KL = Cabezal de combustión largo

① : Curva de potencia según BlmschV

Καμπύλες ισχύος

Οι καμπύλες ισχύος αναπαριστούν την ισχύ του καυστήρα σε συνάρτηση με την πίεση που επικρατεί στο θάλαμο καύσης. Αντιστοιχεί στις μέγ. τιμές που μετρήθηκαν σύμφωνα με το πρότυπο EN676, σε τυποποιημένο θάλαμο καύσης.

Για την επιλογή του καυστήρα, πρέπει να λαμβάνεται υπόψη ο βαθμός απόδοσης του λέβητα.
Υπολογισμός της ισχύος του καυστήρα:

$$Q_F = \frac{Q_N}{\eta} \times 100$$

Q_F = ισχύς του καυστήρα (kW)
 Q_N = ονομαστική ισχύς του λέβητα (kW)
 η = απόδοση του λέβητα (%)

Λεζάντα:

V = VECTRON
L = Πολύ ελαφρύ καύσιμο
2 = Μέγεθος
200 = Κωδικός ισχύος σε kW
KN = Κεφαλή καύσης κανονικού μήκους
KL = Μακριά κεφαλή καύσης

① : Καμπύλη ισχύος σύμφωνα με BlmschV

Krzywe mocy

Zakres działania określa moc palnika w stosunku do ciśnienia panującego w palenisku. Odpowiada on maksymalnym wartościom zmierzonym zgodnie z normą EN676, w znormalizowanym tunelu.

Przy wyborze palnika należy uwzględnić współczynnik sprawności cieplnej kotła.
Obliczenie mocy palnika:

$$Q_F = \frac{Q_N}{\eta} \times 100$$

Q_F = moc palnika (kW)
 Q_N = moc znamionowa kotła (kW)
 η = sprawność cieplna kotła (%)

Legenda:

V = VECTRON
L = Olej opałowy ekstra lekki
2 = Wielkość
200 = Wartość odniesienia mocy w kW
KN = Glowica spalania normalnej długości
KL = Glowica spalania długa

① : Krzywa mocy zgodnie z BlmschV

Güç eğrileri

Çalışma alanı, ocak tertibatında mevcut basınca göre brülör gücünü gösterir. Standart tünelde EN676 normuna göre ölçülen maksimum değerlere uymaktadır.

Brülör seçeneği için kazan randımının katsayısı dikkate alınmalıdır.
Brülör gücü hesabı

$$Q_F = \frac{Q_N}{\eta} \times 100$$

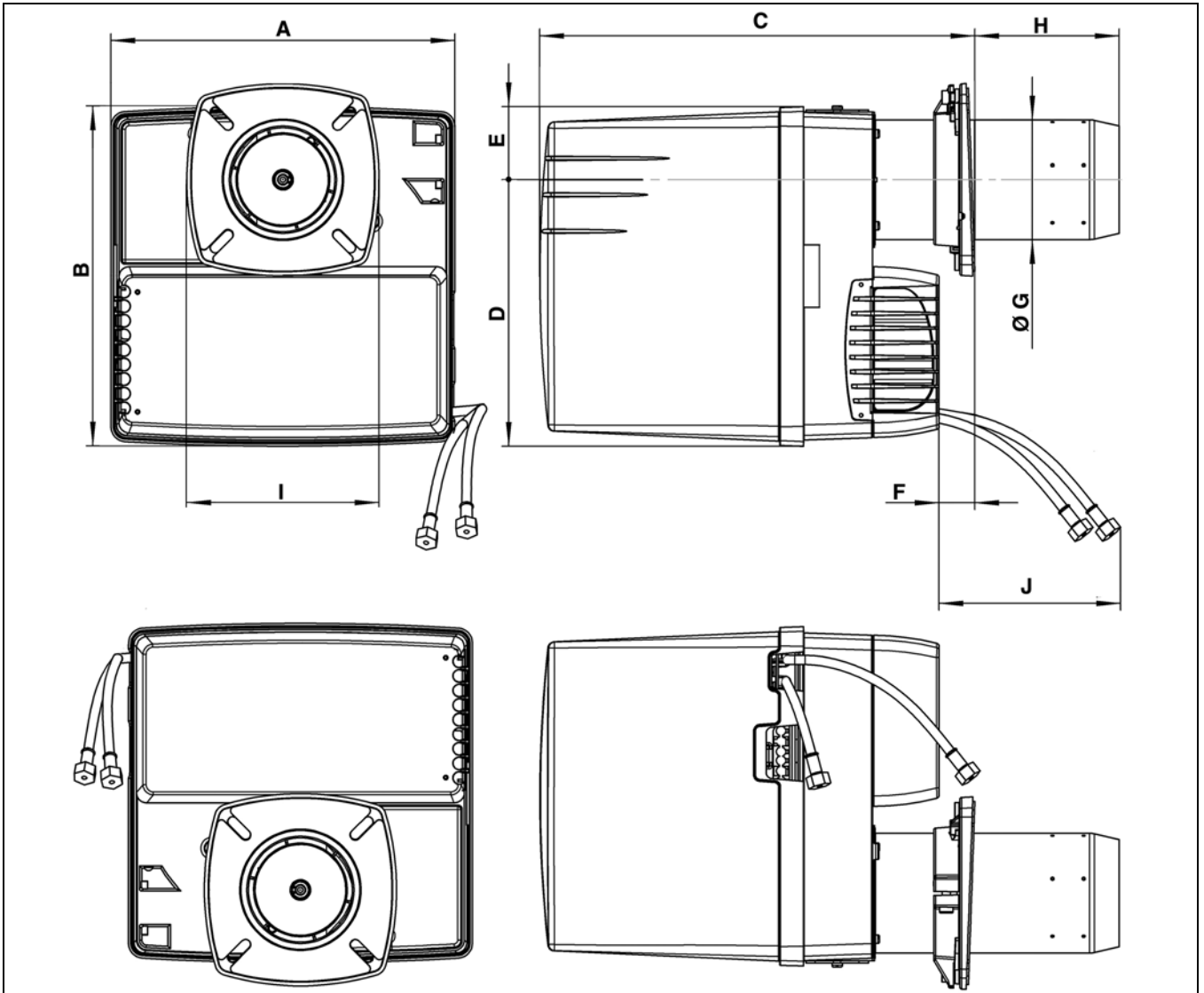
Q_F = brülör gücü
 Q_N = kazan nominal gücü (kW)
 η = kazan randımanı (%)

Açıklama:

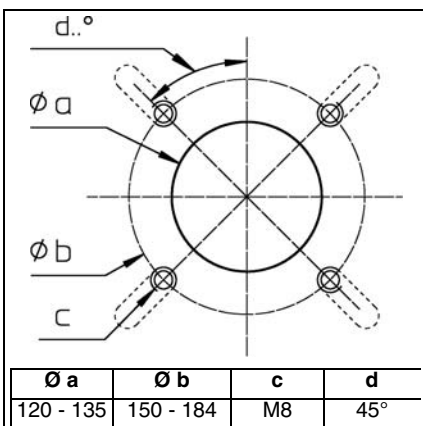
V = VECTRON
L = Ekstra hafif yakıt
2 = Boyut
200 = kW olarak güç referansı
KN = Normal uzunlukta yanma kafası
KL = Uzun yanma kafası

① : BlmschV göre güç eğrisi





	A	B	C		D	E	F	Ø G	H		I	J
			KN	KL					KN	KL		
VL2.140	331	326	398...518	398...638	256	69	15 min.	100	30...150	30...270	185 x	1200
VL2.200								115			185	





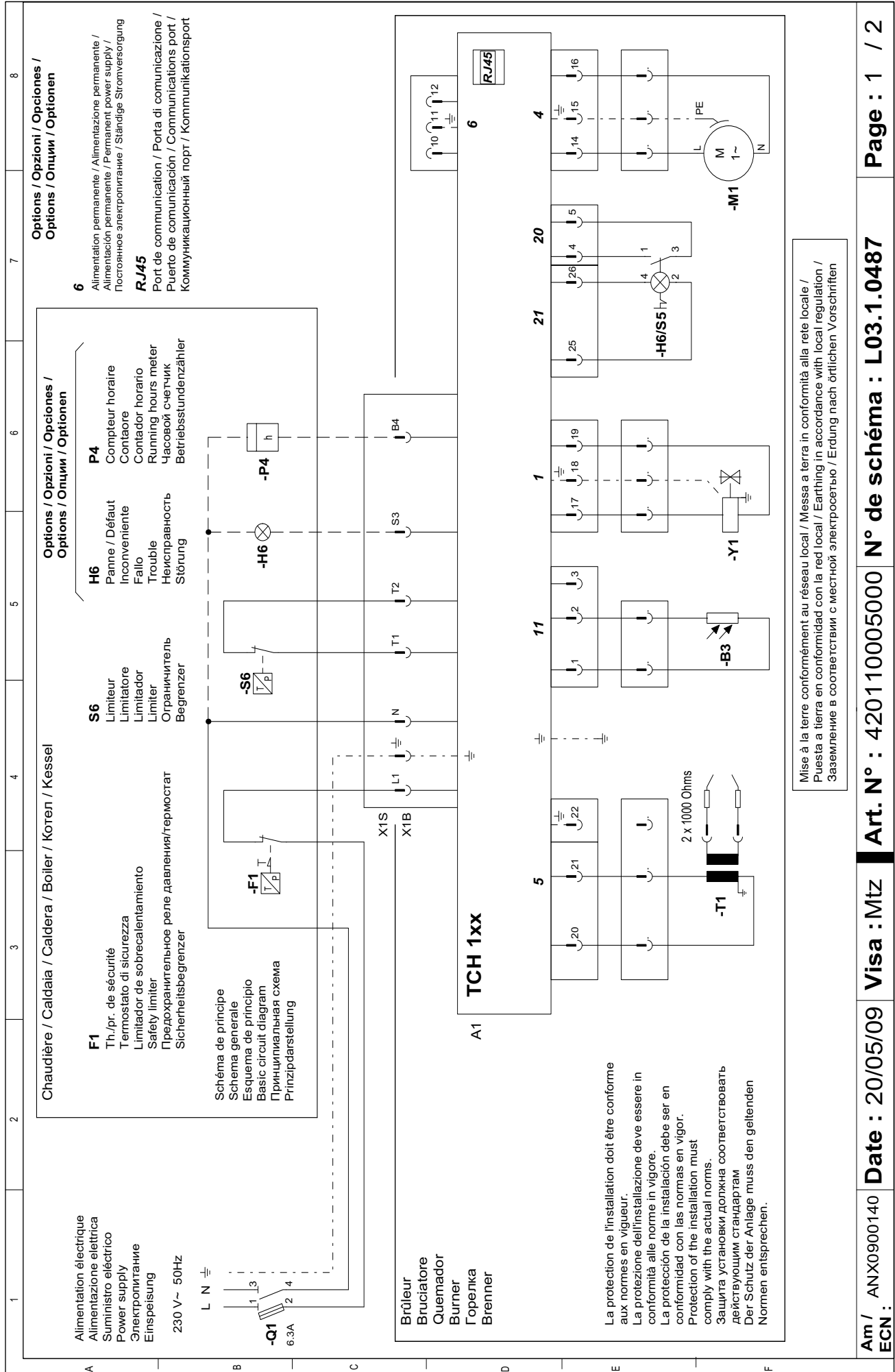
Электрические и гидравлические схемы
Esquemas eléctrico e hidráulico
Ηλεκτρικά και υδραυλικά σχεδιαγράμματα
Schemat elektryczny i hydrauliczny
Elektrik ve hidrolik şemalar

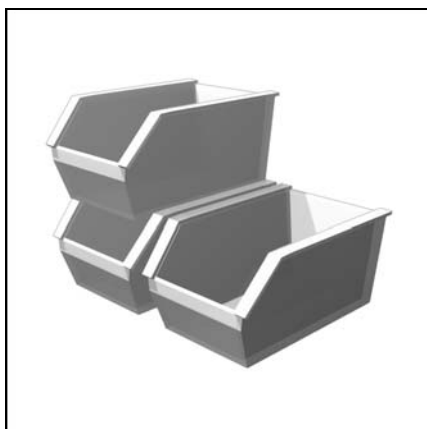
..... 4201 1000 5000



VL 2.140	
KN	3 833 536
KL	3 833 537
VL 2.200	
KN	3 833 540
KL	3 833 541







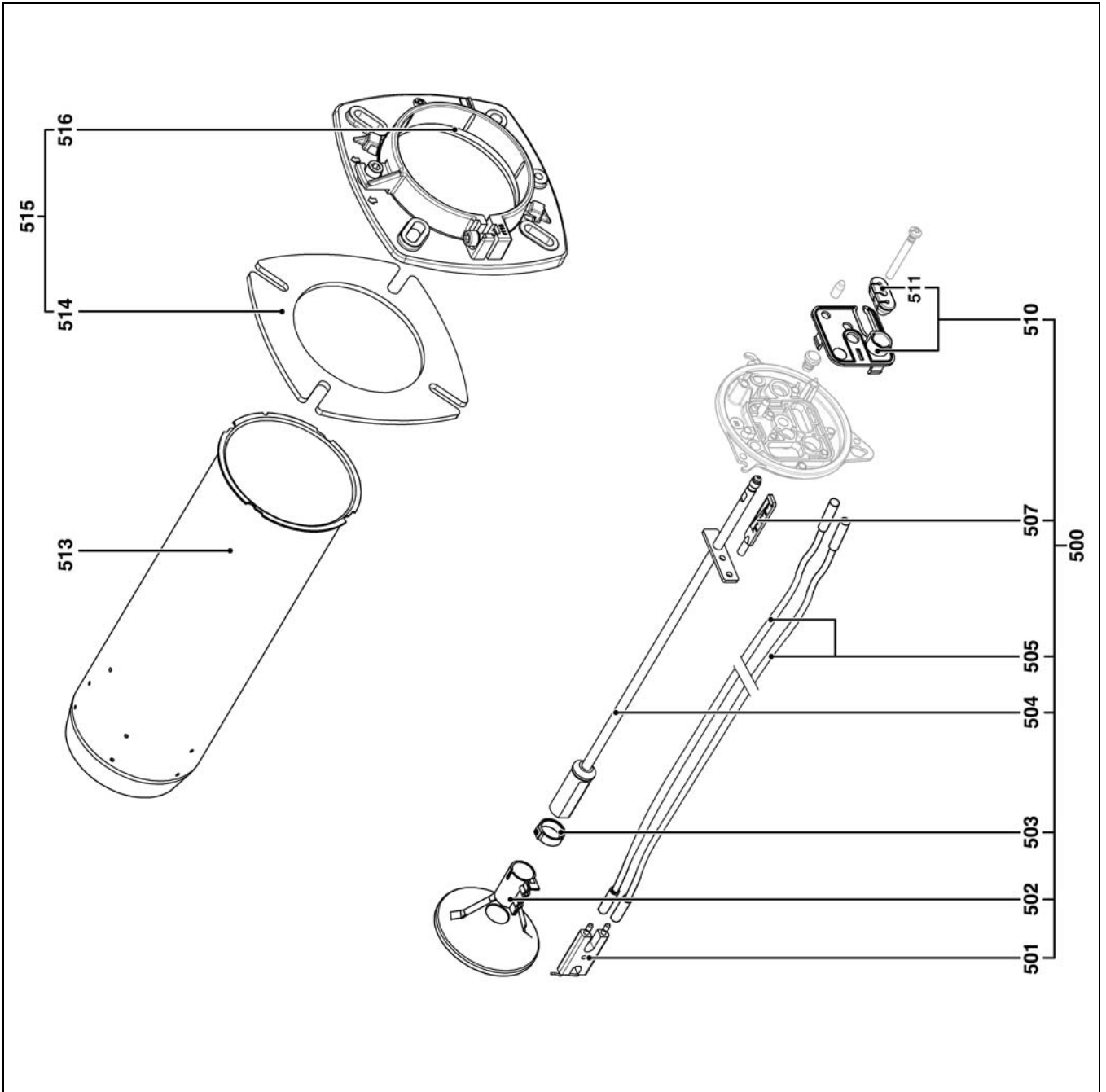
Запчасти
Piezas de recambio
Ανταλλακτικά
Części zamienne
Yedek parçalar



VL 2.140		
	KN	3 833 536
	KL	3 833 537
VL 2.200		
	KN	3 833 540
	KL	3 833 541



Pos.	Art. Nr.	Art. Nr.
500	VL 2.140 KN VL 2.140 KL VL 2.200 KN VL 2.200 KL	65 300 858* 65 300 859* 13 017 464 * 13 017 465 *
501	VL 2.140/200	13 018 153
502	VL 2.140 VL 2.200	13 011 040 13 009 987
503	VL 2.140/200	13 018 403
504	VL 2.140/200 Lg 426 KN Lg 546 KL	13 018 141 13 018 142
505	VL 2.140/200 Lg 365 KN Lg 625 KL	13 013 524 13 014 990
507	VL 2.140/200	13 017 802
510	VL 2.140/200	13 016 951
511	VL 2.140/200	13 017 148
513	VL 2.140 Ø100/78 Lg 230 KN Lg 350 KL VL 2.200 Ø115/100 Lg 230 KN Lg 350 KL	65 300 860 65 300 861 13 018 148 13 018 149
514	VL 2.140 VL 2.200	13 023 305 13 018 135
515	VL 2.140 VL 2.200	13 023 304 13 018 134
516	VL 2.140/200	13 020 517

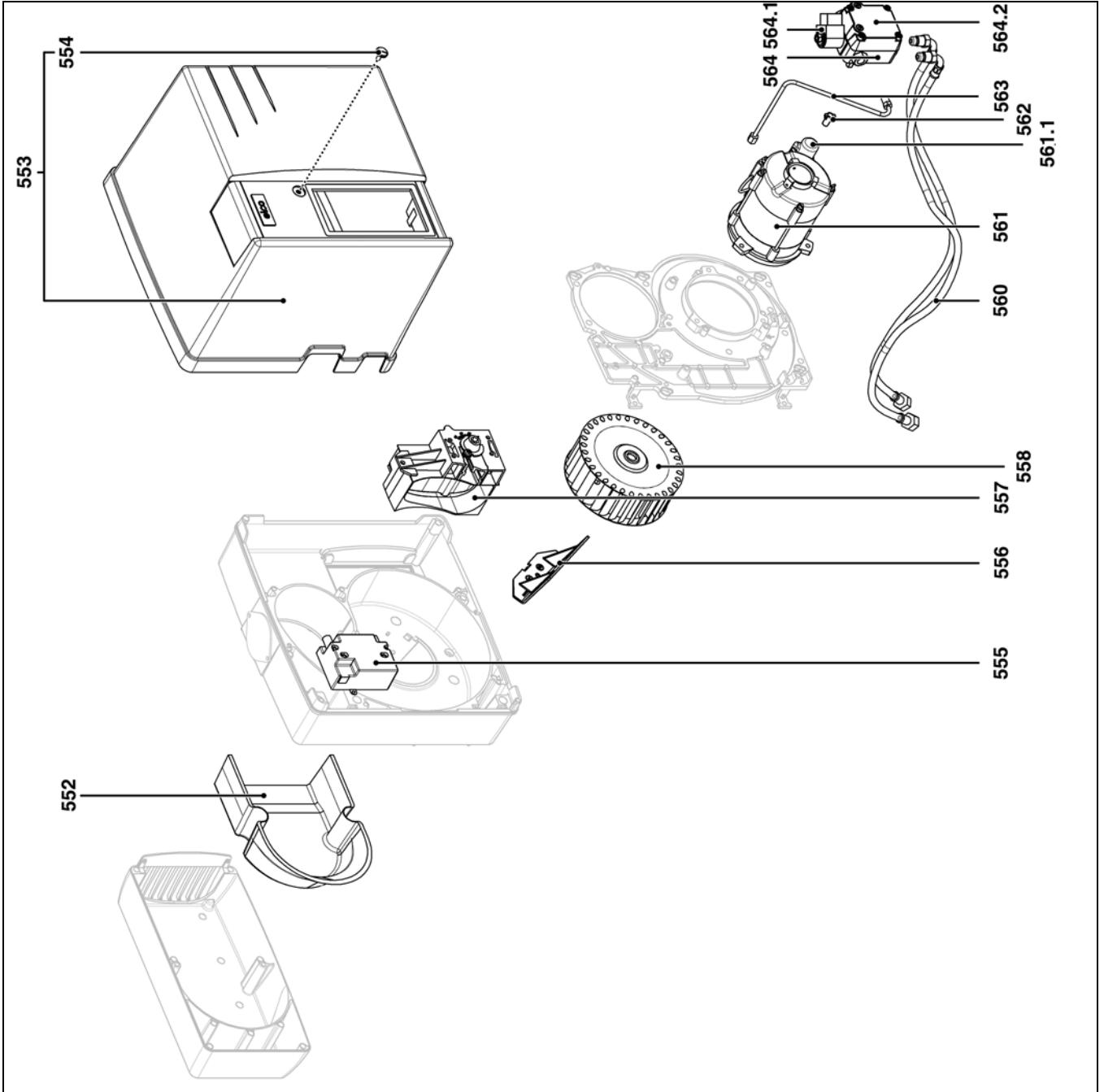


Pos.	Назначение	Denominación	Περιγραφή	Opis	Tanım
500	Линия форсунок в сборе	Línea de la boquilla de inyección equipada	Εξοπλισμένη γραμμή μπεκ	Układ dyszy z wyposażeniem	Donanımlı püskürtme memesi hattı
501	Блок электродов	Bloque de electrodos	Συγκρότημα ηλεκτροδίων	Blok elektrod	Elektrod bloğu
502	Дефлектор	Deflector	Διασκορπιστήρας	Deflektor	Deflektör
503	Упорное кольцо	Anillo de tope	Δακτύλιος στοπ	Pierścień oporowy	Baki bileziği
504	Держатель форсунок	Porta-boquilla de inyección	Βάση μπεκ	Podstawa dyszy	Püskürtme memesi taşıyıcı
505	Кабель розжига	Cable de encendido	Καλώδιο έναυσης	Przewód zapłonowy	Ateşleme kablosu
507	Градуйованная линейка	Regleta graduada	Μικρός διαβαθρισμένος κανόνας	Liniał z podziałką	Dereceli cetvel
510	панели управления+Муфта пропуса провода	Placa de cierre+ pasacable	ελέγχου αέρα+Περάσματα καλωδίων	tablicy przycządów+przelotka przewodu	Gösterge+kablo kanalı
511	Прходная муфта для провода	Pasacables	Περάσματα καλωδίων	Przelotka	Kablo kanalı
513	Сопло горелки	Tubo del quemador	Φλογοςωλήνας	Rura palnika	Brülör borusu
514	Уплотнительная прокладка/внешняя сторона котла	Junta/frontal de la caldera	Φλάντζα/πρόσοψη λέβητα	Uszczelka/przednia część kotła	Kazan conta/ön yüz
515	Принадлежности котла	Accesorios de la caldera	Αξεσουάρ λέβητα	Akcesoria do kotła	Kazan aksesuarları
516	Плетеная прокладка	Junta trenzada	Στεγανωτικό κορδόνι	Uszczelka pleciona	Örülü conta
*	Артикул не хранится на складе, изготовление по заказу	Artículo no almacenado, fabricación previa solicitud	Μη αποθηκευμένο είδος, κατασκευή κατά την παραγγελία	Artykuł nie znajduje się na składzie, produkcja na zamówienie	Stokta olmayan ürün, sipariş üzerine üretim

Назначение	Denominación	Περιγραφή	Opis	Tanım	Art. Nr.
Форсунка DANFOSS	Boquilla de inyección Danfoss	Μπεκ Danfoss	Dysza Danfoss	Danfoss püskürtme memesi	
L2.140 - 80/110kW - 1,75 G 45°S	L2.140 - 80/110kW - 1,75 G 45°S	L2.140 - 80/110kW - 1,75 G 45°S	L2.140 - 80/110kW - 1,75 G 45°S	L2.140 - 80/110kW - 1,75 G 45°S	13 016 069
L2.140 - 100/140kW - 2,25G 45°S	L2.140 - 100/140kW - 2,25G 45°S	L2.140 - 100/140kW - 2,25G 45°S	L2.140 - 100/140kW - 2,25G 45°S	L2.140 - 100/140kW - 2,25G 45°S	13 016 071
L2.200 - 100/140kW - 2,25G 45°S	L2.200 - 100/140kW - 2,25G 45°S	L2.200 - 100/140kW - 2,25G 45°S	L2.200 - 100/140kW - 2,25G 45°S	L2.200 - 100/140kW - 2,25G 45°S	
L2.200 - 125/170kW - 2,75G 45°S	L2.200 - 125/170kW - 2,75G 45°S	L2.200 - 125/170kW - 2,75G 45°S	L2.200 - 125/170kW - 2,75G 45°S	L2.200 - 125/170kW - 2,75G 45°S	13 008 250
L2.200 - 150/200kW - 3,00G 45°S	L2.200 - 150/200kW - 3,00G 45°S	L2.200 - 150/200kW - 3,00G 45°S	L2.200 - 150/200kW - 3,00G 45°S	L2.200 - 150/200kW - 3,00G 45°S	13 016 075



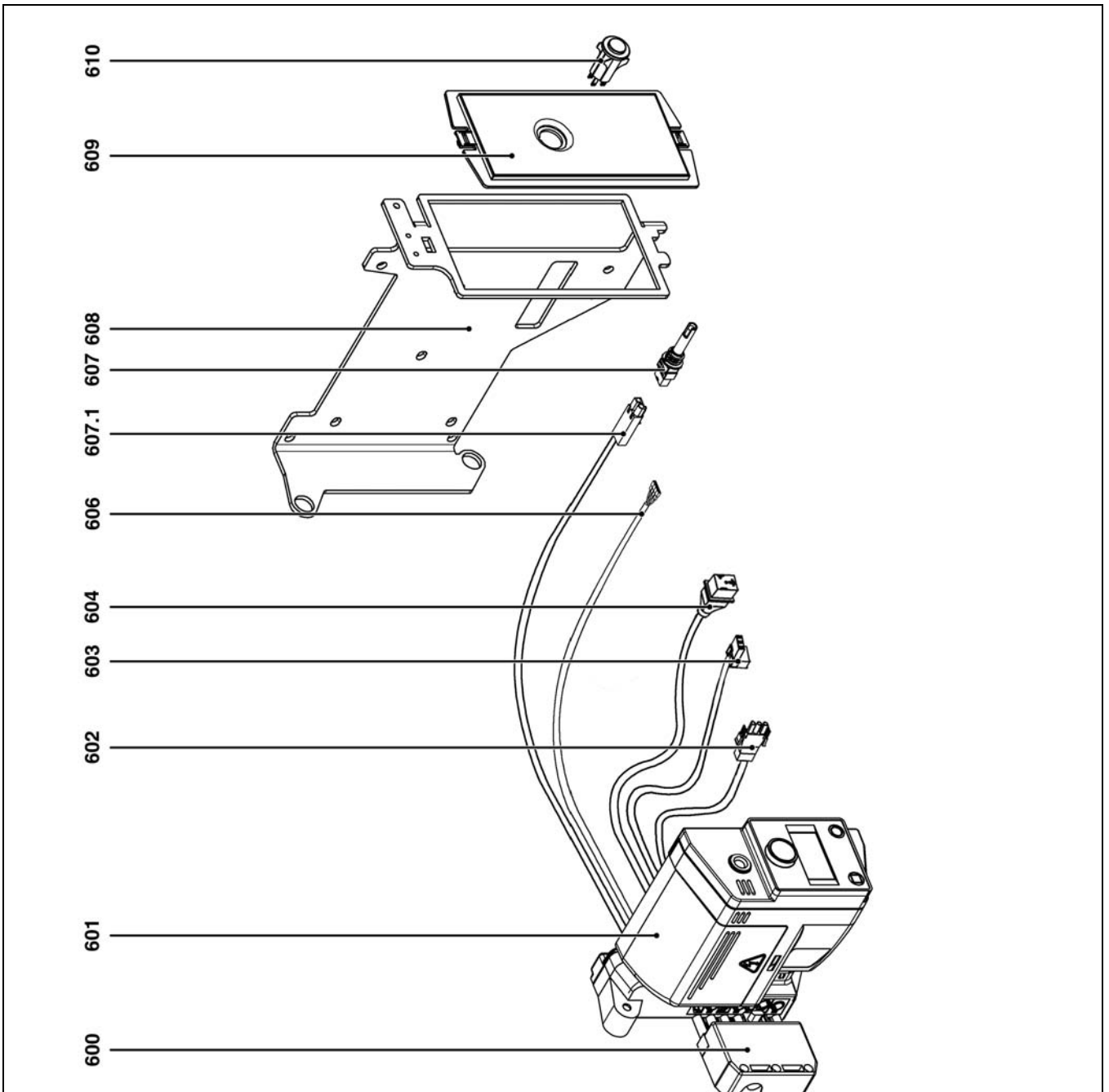
Pos.		Art. Nr.
552	VL 2.140/200	13 017 369
553	VL 2.140/200	65 300 723
554	VL 2.140/200	65 300 519
555	VL 2.140/200	65 300 469
556	VL 2.140 VL 2.200	13 017 363 13 017 364
557	VL 2.140/200	13 018 138
558	VL 2.140 VL 2.200	13 010 012 13 010 095
560	VL 2.140/200 Lg. 1,50m	13 007 940
561	VL 2.140 VL 2.200	13 009 981 13 010 014
561.1	VL 2.140 5µF VL 2.200 6µF	13 009 983 13 010 016
562	VL 2.140/200	13 018 143
563	VL 2.140/200	65 300 725
564	VL 2.140/200 AS47D BFP21 L3	13 010 118 65 300 856
564.1	VL 2.140/200 AS47D BFP21 L3	13 010 006 13 012 581
564.2	VL 2.140/200 AS47D BFP21 L3	65 300 834 13 010 470 13 012 580



Pos.	Назначение	Denominación	Περιγραφή	Opis	Tanım
552	Звукоизоляция / воздушный блок	Aislamiento fónico/Caja de aire	Ηχητική μόνωση / κουτί αέρα	Izolacja akustyczna / obudowa układu powietrza	Ses izolasyonu / hava kutusu
553	Кожах с винтами крепления	Cubierta con tornillo	Καβούκι με βίδες	Pokrywa ze śrubą	Vidali muhafaza kapağı
554	Винт крепления кожуха	Tornillo de fijación de la cubierta	Βίδα στερέωσης του καβουκιού	Śruba mocująca pokrywę	Muhafaza kapağı bağlanti vidası
555	Устройство розжига	Encendedor	Αναφλεκτήρας	Aparat zapłonowy	Ateşleyici
556	Рециркулятор воздуха	Reciclaje de aire	Ανακύκλωση αέρα	Recykulacja powietrza	Hava geri dönuşümü
557	Воздушная заслонка	Válvula de aire	Τάμπερ αέρα	Przepustnica powietrza	Hava klapesi
558	Рабочее колесо	Turbina	Φτερωτή	Turbina	Türbin
559	Серводвигатель	Servomotor	Σερβομοτέρ	Servomotor	Servo motor
560	Гибкие трубопроводы	Latiguillos	Σπράλ	Przewody giętkie	Esnek hortumlar
561.1	Конденсатор	Condensador	Πυκνωτής	Kondensator	Kondansatör
561	Электродвигатель	Motor	Μοτέρ	Silnik	Motor
562	Привод	Accionador	Σύδεσμος	Element zabierający	Tahrik elemanı
563	Трубка насос / линия форсунки	Tubo de la bomba/línea de la boquilla de inyección	Σωλήνας Αντλίας/γραμμή μπεκ	Przewód Pompa/układ dyszy	Pompa borusu/püskürtme memesi hattı
564	Насос	Bomba	Αντλία	Pompa	Pompa
564.1	Обмотка	Bobina	Πηνίο	Cewka	Bobin
564.2	Фильтр + комплект прокладок / Фильтр + комплект прокладок / Насос Suntec / Фильтр + комплект прокладок / Насос Danfoss	Filtro + kit de junta / Filtro + kit de junta / bomb. Suntec / Filtro + kit de junta / bomb. Danfoss	Φίλτρο + kit φλάντζας / Φίλτρο + kit φλάντζας / Αντλία Suntec / Φίλτρο + kit φλάντζας / Αντλία Danfoss	Filtr + zestaw uszczelki / Filtr + zestaw uszczelki / pompa Suntec / Filtr + zestaw uszczelki / pompa Danfoss	Filtre + conta kiti / Filtre + conta kiti / pompa Suntec / Filtre + conta kiti / pompa Danfoss



Pos.	Art. Nr.
601	VL 2.140/200
602	VL 2.140/200
603	VL 2.140/200
604	VL 2.140/200
606	VL 2.140/200
607	VL 2.140/200
607.1	VL 2.140/200
608	VL 2.140/200
609	VL 2.140/200
610	VL 2.140/200



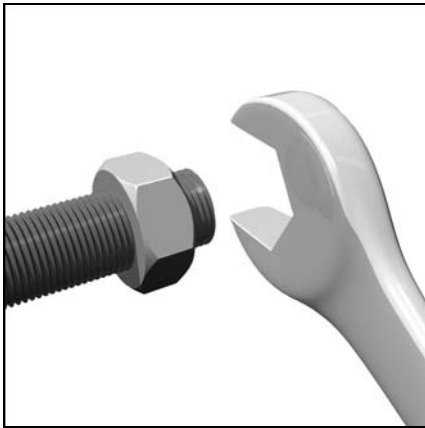
Pos.	Назначение	Denominación	Περιγραφή	Opis	Tanım
601	Блок управления TCH 1xx	Cajetín TCH 1xx	Ηλεκτρονικό TCH 1xx	Modul TCH 1xx	Kutu TCH 1xx
602	Кабель + разъем / электродвигатель	Cable + toma/motor	Καλώδιο + φως / μοτέρ	Przewód + gniazdo / silnik	Kablo + priz / motor
603	Καбель + разъем / устройство розжига	Cable + toma/ encendedor	Καλώδιο + φως / αναφλεκτήρας	Przewód + gniazdo / aparat zapłonowy	Kablo + priz / ateşleyici
604	Καбель + разъем / клапан	Cable + toma/válvula	Καλώδιο + φως / βαλβίδα 1ης ταχύτητας	Przewód + gniazdo / zawór	Kablo + priz / vana
606	Καбель + разъем / разблокировка	Cable + toma de desbloqueo	Καλώδιο + πρίζα ξεκλειδωµα	Przewód + gniazdo odblokowania	Kablo + kilit açma girişi
607	Фоторезистор	Célula	Φωτοκύτταρο	Fotocélula	Hücre
607.1	Καбель фоторезистора	Cable de la célula	Καλώδιο φωτοκύτταρου	Przewód fotokomórki	Hücre kablosu
608	Опора блока управления + дисплея	Soporte del cajetín + pantalla	Βάση ηλεκτρονικού + οθόνης	Wspornik modulu + wyświetlacz	Kutu desteği + ekran
609	Πλαстина переключения	Placa de cierre	Πλάκα κλεισίµατος	Plyta zamykająca	Kapama plakası
610	Κнопка разблокировки	Botón de desbloqueo	Πλήκτρο ξεκλειδωµατος	Przycisk odblokowujący	Kilit açma butonu
*	Артикул не хранится на складе, изготовление по заказу	Artículo no almacenado, fabricación previa solicitud	Μη αποθηκευμένο είδος, κατασκευή κατά την παραγγελία	Artykuł nie znajduje się na składzie, produkcja na zamówienie	Stokta olmayan ürün, sipariş üzerine üretim

	Условные обозначения	Leyenda	Λεζάντα	Legenda	Açıklama
↗	Сменные детали	Piezas de mantenimiento	Εξαρτήματα συντήρησης	Чаści serwisowe	Bakım parçaları
	Запчасти	Piezas de recambio	Ανταλλακτικά	Чаści zamienne	Yedek parçalar
⌚	Быстро изнашивающиеся детали	Piezas de desgaste	Αναλώσιμα	Чаści zużywające się	Aşınma parçaları



VL 2.140
VL 2.200

elco



Î ðåäëí àëüí î à ðóëí àí àñðáí ì î ýëñí ëóàðàöëë
Предназначено для квалифицированных
специалистов по установке

Топливные горелки 2-16

Instrucciones de montaje original

Para el instalador especialista

Quemadores de gasóleo..... 17-31

Βιβλίο Χρήσης

Για τον ειδικευμένο τεχνικό εγκατάστασης

Καυστήρες πετρελαίου 32-46

ru

es

gr



pl, tr 4200 1036 9700



..... 4200 1036 9500

Содержание

Краткий обзор	Содержание	2
	Безопасность	2
	Описание горелки	3
Назначение	Работа, Режим безопасности	4
	Блок управления и безопасности	5
	Схема назначения контактов, Основание для подключения	6
Монтаж	Топливный насос горелки	7
	Монтаж горелки	8
	Электроподключение	9
Ввод в эксплуатацию	Подвод дизельного топлива	9
	Проверки перед пуском в эксплуатацию	10
	Регулировочные значения, Проверки органов горения	10
Обслуживание	Настройка подачи воздуха	11
	Регулировка горелки, Регулирование давления дизельного топлива, Контроль работы	12
	Техническое обслуживание	13-14
	Устранение неисправностей	15
	Указатель периодичности технического обслуживания	16
	Указатель запаса жидкого топлива	16

Безопасность

Горелки VL 2.140/200 предназначены для сжигания сверхлегкого дизельного топлива, соответствующего стандартам различных стран:

AT: ÖNORM C1109: стандартное топливо и топливо с низким содержанием серы

BE: NBN T52.716: стандарт и NBN EN 590: с низким содержанием серы

CH: SN 181160-2: стандартное топливо и топливо с низким содержанием серы

DE: DIN 51603-1: стандартное топливо и топливо с низким содержанием серы

По своей конструкции и функционированию горелки соответствуют стандарту EN 267. Монтаж, пуск в эксплуатацию и техническое обслуживание должны производиться только квалифицированными техническими специалистами с соблюдением всех действующих директив и предписаний.

Описание горелки

Горелки VL 2.140/200 являются моноблочными одноступенчатыми приборами, работающими в полностью автоматическом режиме. Они пригодны для оборудования всех теплогенераторов, соответствующих стандарту EN 303, или нагнетательных генераторов теплого воздуха, соответствующих стандартам DIN 4794 или DIN 30697, в их мощностном диапазоне. Для использования данной горелки в других целях необходимо получить согласие компании ELCO.

Комплект поставки

В упаковке горелки находятся следующие элементы:

- 2 топливных шланга
- 1 фланец крепления с теплоизолирующей прокладкой
- 1 пакет с крепежными деталями
- 1 пакет технической документации

Для обеспечения полной безопасности эксплуатации, защиты окружающей среды и экономии энергии необходимо соблюдать следующие стандарты:

EN 226

Подключение топливных и наддувочных газовых горелок к теплогенератору

EN 60335-1, -102

Безопасность бытовых и аналогичных электрических приборов

Место установки

Запрещено эксплуатировать горелку в помещениях с повышенной влажностью воздуха (например, прачечные), с высоким содержанием пыли или агрессивных паров (например, лаки для волос, тетрахлорэтилен, тетрахлорметан). Если в системе подачи воздуха не предусмотрен узел присоединения с гибкой оболочкой, должно быть предусмотрено отверстие для свежего воздуха с проходным сечением:

DE: до 50 кВт: 150 см²

на каждый дополнительный кВт : + 2,0 см²

CH: QF [кВт] x 6 = ...см²; но не менее 150 см².

Местное законодательство может содержать дополнительные требования.

Декларация о соответствии топливных горелок

Компания-производитель, регистрационный номер N°AQF030, F-74106 ANNEMASSE Cedex, со всей ответственностью заявляет, что следующая продукция:
VL 2.140
VL 2.200

соответствует требованиям следующих стандартов:

EN 50165
EN 55014
EN 60335-1
EN 60335-2-102
EN 60555-2
EN 60555-3
EN 267

Королевский указ Бельгии от 08/01/2004 г.

Эта продукция имеет маркировку CE в соответствии с положениями следующих директив:

2006/ 42/CE Директива по промышленному оборудованию
2004/108/CE Директива по электромагнитной совместимости
2006/ 95/CE Директива по приборам низкого напряжения
92/ 42/CEE Директива по КПД

г. Аннемасс (Annemasse), 16 март 2011 г. Г-н СПОНЗА (SPONZA)

Мы снимаем с себя всякую ответственность за повреждения, полученные в результате:

- ненадлежащего использования
- неправильной установки, включая установку деталей других производителей, и/или ремонта оборудования, осуществленных самим покупателем или сторонними лицами.

Доставка оборудования и рекомендации по эксплуатации

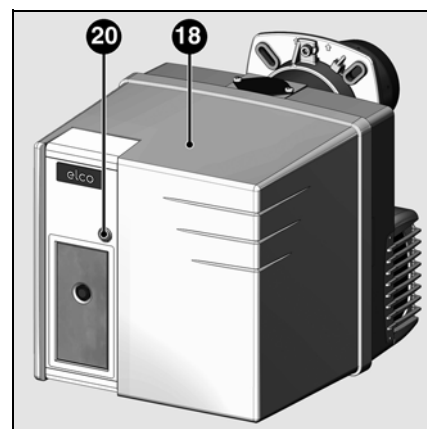
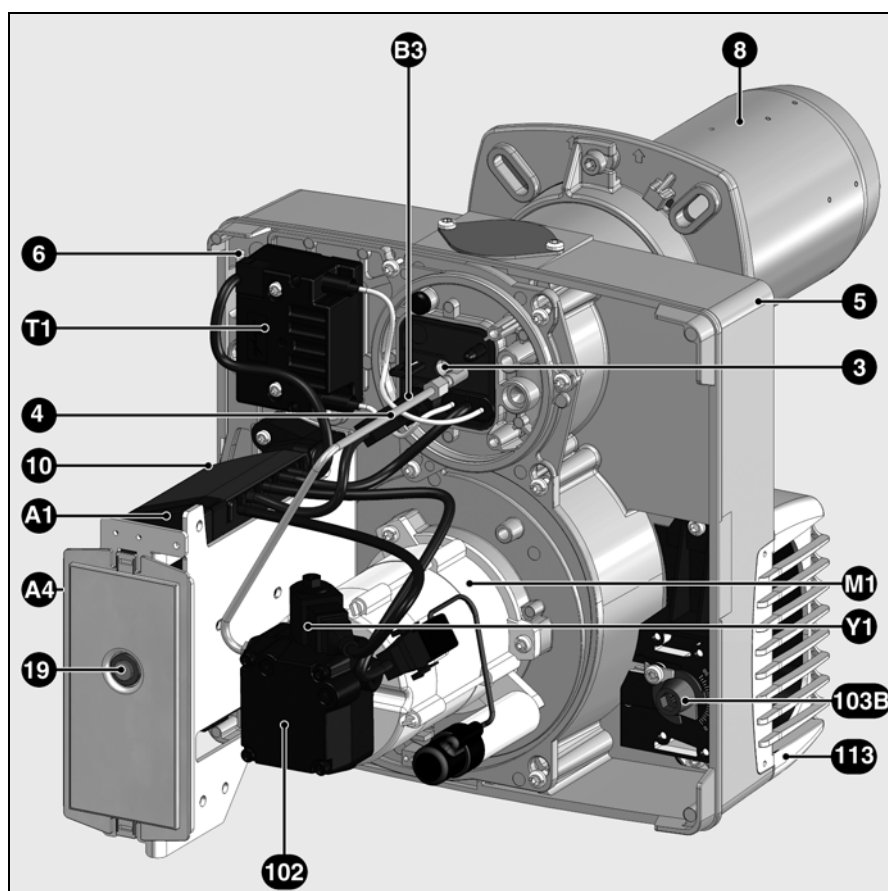
Установщик топливной системы обязан передать заказчику вместе с установкой инструкции по ее эксплуатации и техническому обслуживанию. Эти инструкции надлежит разместить на видном месте в котельной. Кроме того, в месте расположения установки должен быть указан номер телефона и адрес ближайшего центра технического обслуживания.

Рекомендации владельцу

Не менее одного раза в год оборудование должно проверяться квалифицированным специалистом. В зависимости от типа установки могут быть необходимы более короткие интервалы технического обслуживания! Для обеспечения максимальной безопасности и регулярных проверок мы настоятельно рекомендуем Вам заключить договор на проведение технического обслуживания.

Краткий обзор

Описание горелки



ru

- A1 Блок управления и безопасности
- A4 Дисплей (скрыто)
- B3 Детектор пламени
- M1 Электродвигатель вентилятора и насоса
- T1 Устройство розжига
- 3 Винт регулировки размера Y
- 4 Сопло линии форсунки
- 5 Корпус
- 6 Устройство крепления платы
- 8 Сопло горелки
- 10 7-контактный разъем
- 18 Кожух
- 19 Кнопка разблокировки
- 20 Винт крепления кожуха
- 102 Топливный насос
- 103B Настройка подачи воздуха
- Y1 Электродвигатель
- 113 Короб воздухозабора

Назначение

Работа Режим безопасности

Работа

- Когда регулятор котла выдает запрос на тепло, блок управления и безопасности запускает процесс.
- Начинает работать электродвигатель, включается система розжига и начинается период предварительной вентиляции (15 секунд).
- Во время предварительной вентиляции, топочная камера отслеживается на предмет обнаружения возможного наличия пламени.
- По окончании предварительной вентиляции открываются электромагнитные топливные клапаны и запускается горелка.
- Во время работы горелки система розжига отключена.

Отключение регуляции

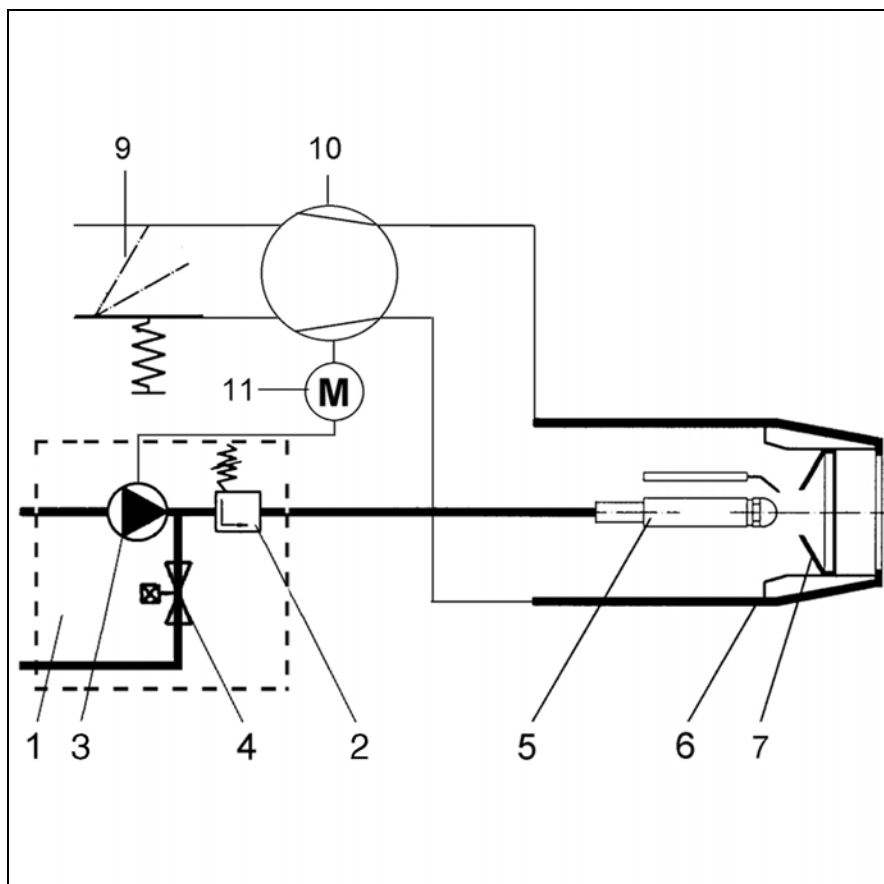
- Регулятор котла прерывает запрос на тепло.
- Электромагнитный топливный клапан закрывается и пламя гаснет.
- Электродвигатель горелки останавливается.
- Горелка готова к работе

Режим безопасности

Переход в режим безопасности происходит:

- если во время предварительной вентиляции появляется сигнал обнаружения пламени (паразитное пламя)
- если при розжиге (открытие клапана) по истечении 5 секунд не появляется сигнал обнаружения пламени (время безопасности)
- если, в случае случайного угасания пламени и после попытки повторного розжига, пламя не появляется.

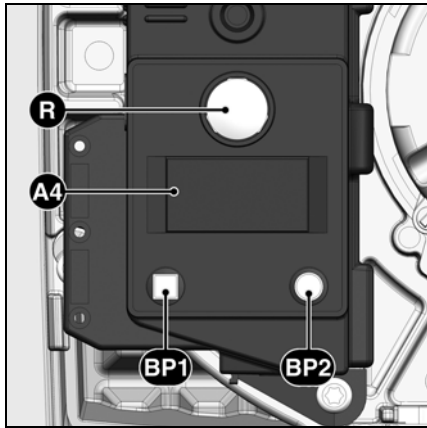
Переход в режим безопасности сопровождается включением сигнальной лампы неисправности. После устранения причины неисправности разблокировка горелки выполняется нажатием на кнопку разблокировки. Более детальная информация приведена в описании блока управления и безопасности.



Принципиальная схема

- 1 Топливный насос горелки в сборе
- 2
- 3 Топливный насос горелки
- 4 Электроклапан (закрывающий)
- 5 Линия форсунки
- 6 Сопло
- 7 Дефлектор
- 8
- 9 Воздушная заслонка
- 10 Вентилятор
- 11 Двигатель горелки

Блок управления и безопасности ТСН 1xx



Нажатие на кнопку R в течение вызывает ...
... 1 секунды ...	разблокировку блока управления.
... 2 секунд ...	блокировку блока управления.
... 9 секунд ...	удаление статистических данных из блока.

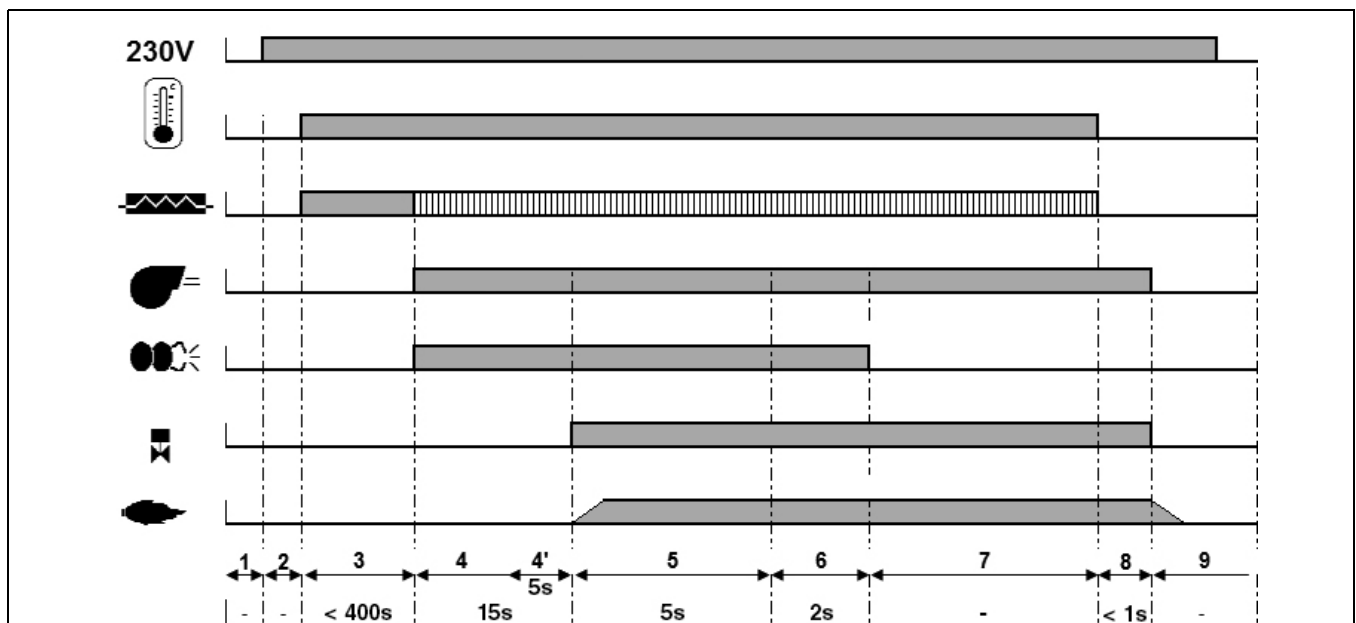
- A4** Дисплей
BP1 Кнопка 1
 Опрос: код неисправности
BP2 Кнопка 2
 Опрос: значение

Топливный блок управления и безопасности ТСН 1xx отслеживает и управляет работой горелки с воздушным наддувом. Благодаря тому, что ход программ управляется микропроцессором, обеспечивается стабильная работа на длительном промежутке времени, независимо от изменения напряжения электросети и окружающей температуры. Блок защищен от падения электрического напряжения. Если напряжение сети падает ниже минимального значения, блок управления выключается и подает аварийный сигнал. Как только напряжение достигает рабочего значения, блок управления включается автоматически.

Блокировка и разблокировка
 Блок может быть заблокирован (переход в режим безопасности) кнопкой разблокировки **R** и разблокирован (сброс неисправности) при условии, что блок находится под напряжением.

! Перед тем как осуществить монтаж или демонтаж блока отключите устройство от электропитания. Открывать блок или производить ремонтные работы запрещено!

Символ	Описание
	Ожидание запроса на нагрев котла
	Ожидание предварительного подогрева линии форсунки (для горелок с подогревом линии форсунки)
	Питание электродвигателя
	Подача напряжения на устройство розжига
	Пламя присутствует



Фазы рабочего цикла:

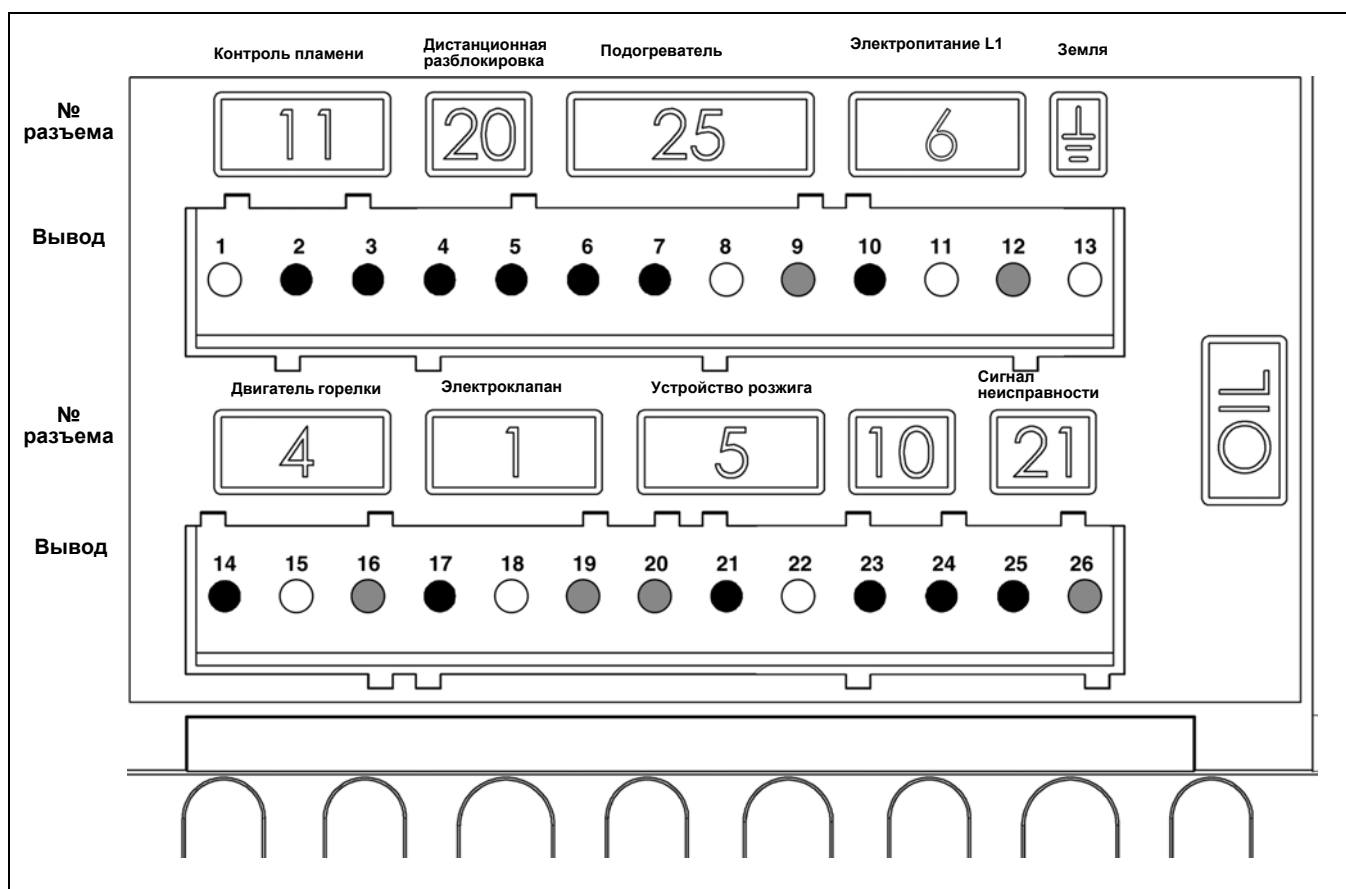
- 1: отсутствие напряжения
- 2: подача напряжения, отсутствие запроса на нагрев
- 3: запрос на тепло: предварительный подогрев линии форсунки
- 4: предварительная вентиляция:

- Подача напряжения на электродвигатель и на устройство розжига
- 4': отслеживание паразитного пламени
- 5: запуск горелки: открытие электромагнитного клапана, формирование пламени, время

- безопасности
- 6: пламя присутствует, время последующего розжига
- 7: горелка готова к работе
- 8: окончание запроса на тепло, электромагнитные клапаны закрываются, остановка горелки
- 9: горелка готова к работе

Назначение

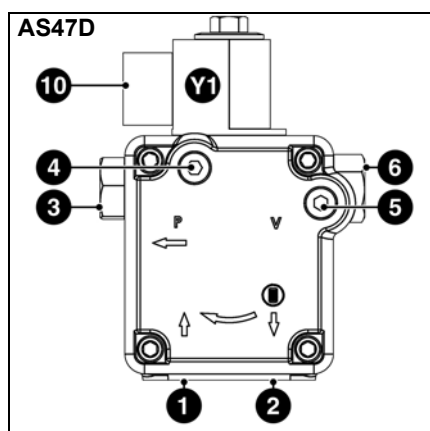
Схема назначения контактов Основа для подключения



Вывод	Назначение	№ разъема	Вывод	Назначение	№ разъема
1	Земля	11	14	Фаза электродвигателя горелки	4
2	Сигнал контроля пламени		15	Земля	
3	Фаза		16	Нейтраль	
4	Сигнал дистанционной разблокировки	20	17	Электромагнитный клапан на стороне питания L1	1
5	Фаза		18	Земля	
6	Фаза		19	Нейтраль	
7	Подогреватель / контакт пуска	25	20	Нейтраль	5
8	Земля		21	Фаза устройства розжига	
9	Нейтраль		22	Земля	
10	Фаза	6	23		10
11	Земля		24		
12	Нейтраль		25	Фаза сигнала неисправности	
13	Земля	26	Нейтраль		

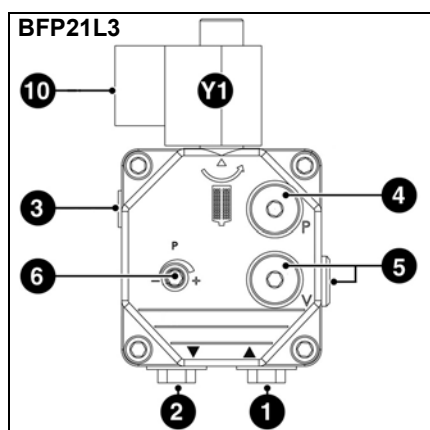
Назначение

Топливный насос горелки



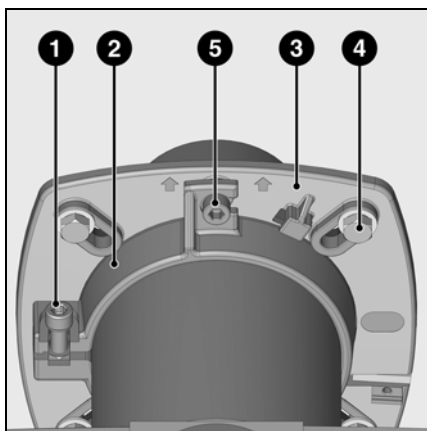
Насос топливной горелки является самовсасывающим насосом с шестеренным приводом, который должен подсоединяться двустенной трубкой через фильтр удаления воздуха. В насосе имеется входной фильтр и регулятор давления топлива. Перед пуском в работу установите манометры для измерения давления (4) и разрежения (5).

- 1 Всасывающий штуцер
- 2 Нагнетательный штуцер
- 3 Штуцер давления
- 4 Точка подключения манометра (давление топлива)
- 5 Точка подключения манометра (разрежение)
- 6 Регулирование давления дизельного топлива
- 10 Электроподключение электромагнитного клапана
- Y1 Электромагнитный топливный клапан



ru

Монтаж горелки



Монтаж горелки

Фланец горелки **3** имеет продолговатые отверстия и может использоваться для установки на отверстия диаметром от 150 до 184 мм. Эти размеры соответствуют стандарту EN 226.

Путем перемещения держателя трубы **2** на сопле форсунки можно приспособить глубину ввода узла горения к геометрическим параметрам топочной камеры. Глубина ввода остается неизменной при установке или при снятии горелки. Посредством держателя трубы **2** горелка крепится к соединительному фланцу и, таким образом, - к котлу. Поэтому топочная

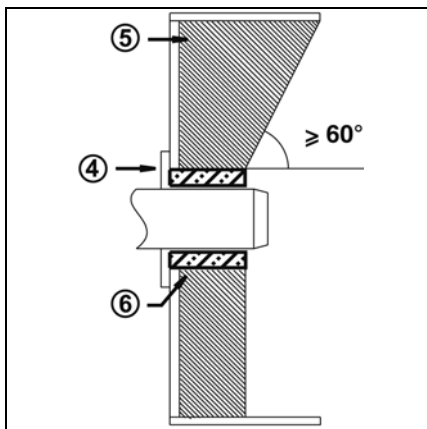
камера оказывается герметично закрытой.

Установка:

- Закрепите соединительный фланец **3** на котле болтами **4**.
- Установите держатель трубы **2** на сопло горелки и закрепите его болтом **1**. Затяните болт **1** моментом не более 6 Н·м.
- Слегка поверните горелку, вставьте ее во фланец и закрепите болтом **5**.

Снятие:

- Ослабьте затяжку болта **5**.
- Повернув горелку, извлеките ее из байонетного затвора, а затем из фланца.



Глубина установки сопла горелки и огнеупорное уплотнение

Для котлов без охлаждения передней стенки и при отсутствии других указаний со стороны производителя котла, необходимо выполнить огнеупорную вставку или теплоизоляцию **5**, как показано на рисунке слева. Огнеупорная вставка не должна заходить за передний край сопла горелки, а угол ее конического скоса не должен превышать 60° .

Воздушный промежуток **6** должен быть заполнен эластичным и невоспламеняемым теплоизоляционным материалом.

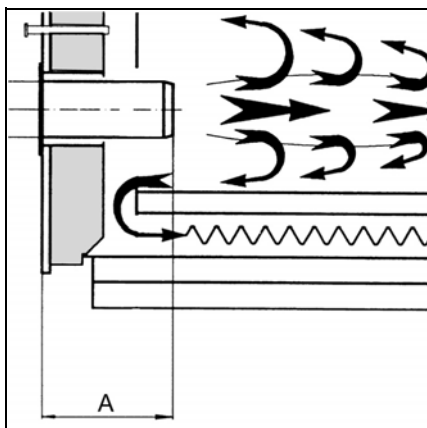
! При установке горелки в обратном (перевернутом) положении необходимо также обратить индикацию.

Для этого, когда горелка находится под напряжением, удерживайте нажатые кнопки **BP1** и **BP2** до изменения положения.

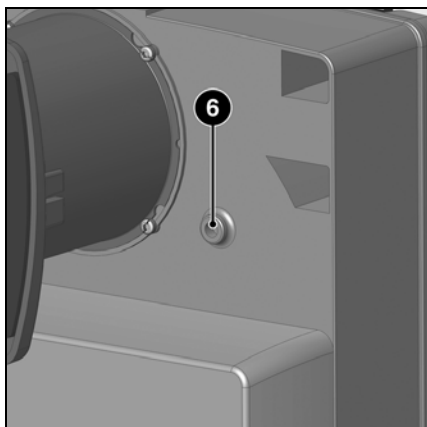
Эта операция возможна только когда горелка остановлена!

Система отвода продуктов горения

Для предотвращения неприятного шума не рекомендуется применять для соединения котла с дымоходом соединительные детали с проходным каналом, изогнутым под прямым углом.



Для котлов с глухой камерой сгорания при выборе минимальной глубины **A** сопла горелки необходимо руководствоваться указаниями производителя котла.

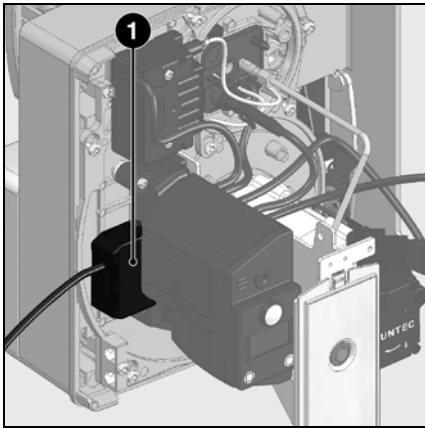


Охлаждение смотрового стекла

Корпус горелки может быть оснащен присоединительным отверстием R1/8" для присоединения трубопровода, предназначенного для охлаждения смотрового стекла котла.

- Для этого просверлите бобышку **6** и нарежьте в отверстии резьбу 1/8". В качестве резьбовой муфты и присоединительного шланга используйте принадлежности Арт. № 12 056 459.

Электроподключение Подвод дизельного топлива




Электропроводка и все работы по подключению к сети должны выполняться только квалифицированным электриком. Должны выполняться действующие предписания и директивы.

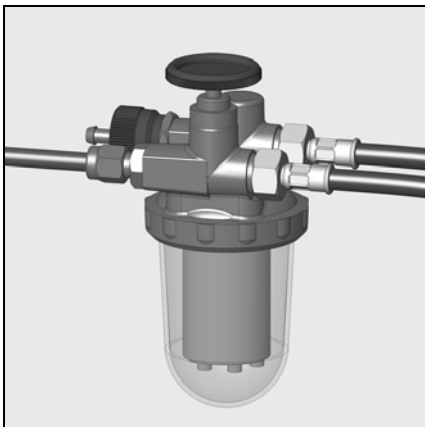
Электроподключение

- Убедитесь, что напряжение электропитания соответствует указанному рабочему напряжению: 230 В - 50 Гц, однофазный ток с нулевым проводом и заземлением. Предохранитель на котле: 10 А

Подключение разъемами

 Горелка должна быть изолирована от сети с помощью всеполюсного размыкателя, соответствующего действующим стандартам. Горелка и теплогенератор (котел) соединяются между собой посредством одного семиконтактного Wieland 1 (не входят в комплект поставки). Соединительный кабель данных разъемов должен иметь диаметр 8,3 - 11 мм.

ru



Подвод дизельного топлива

Подвод топлива должен выполняться с использованием фильтра удаления воздуха. Этот фильтр должен устанавливаться так, чтобы обеспечивалась правильная прокладка шлангов. Шланги не должны пережиматься. Топливопроводы должны быть выполнены в виде медных труб DN6 или DN8.

СН: Полиамидный топливный трубопровод DIN 16773.

Предельные значения длин трубопроводов и высот всасывания приведены в директиве по устройству

и размерам всасывающих установок. Эта директива является составной частью проектной базы фирмы E.L.C.O. Всасывающий фильтр не должен находиться ближе 5 см от дна кубообразного резервуара и ближе 10 см от дна цилиндрического резервуара.

Подвод дизельного топлива

Чтобы гарантировать безопасность эксплуатации установки, тщательно выполняйте монтаж топливopроводов с учетом требований местного законодательства.

Важно:

- Максимальное давление на входе насоса < 1,5 бар.
- Максимальное разрежение на насосе < 0,4 бар.
- Перед пуском в эксплуатацию заполните топливopроводы и проверьте их герметичность.

Ввод в эксплуатацию

Проверки перед пуском в эксплуатацию Регулировочные значения Проверки органов горения

Проверки перед пуском в эксплуатацию

Перед первым запуском следует проверить следующее:

- Убедитесь, что горелка установлена согласно настоящей инструкции.
- Предварительная регулировка горелки выполнена правильно, согласно указанным в таблице регулировок значениям.
- Настройка органов горения
- Теплогенератор должен быть готов к работе согласно инструкции по его использованию.
- Все электрические соединения выполнены правильно.
- Теплогенератор и система

отопления заполнены достаточным количеством воды.

Циркуляционные насосы действуют.

- Регуляторы температуры и давления, устройство защиты от недостатка воды, а также другие предохранительные и защитные устройства, используемые на установке, правильно подсоединены и действуют.
- Вытяжная труба должна быть прочищена. Устройство для подачи дополнительного воздуха, если оно установлено, в рабочем состоянии.
- Гарантирована подача свежего

воздуха.

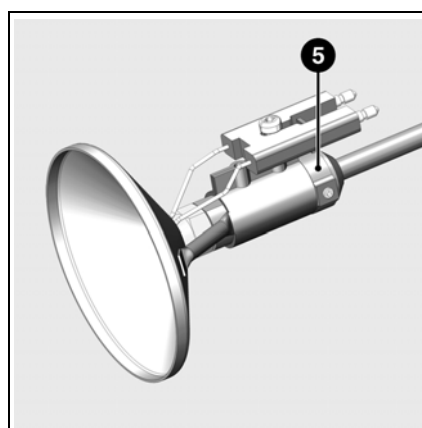
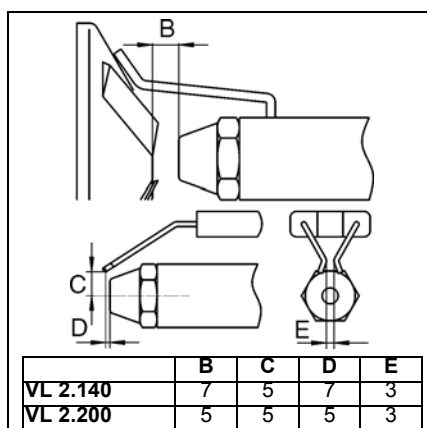
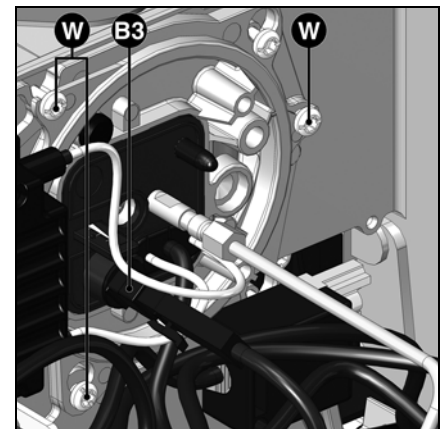
- Получен запрос на тепло.
- Баки заполнены топливом.
- Топливопроводы установлены согласно техническим нормам, прочищены и проверена их герметичность.
- Согласно существующим нормам на вытяжной трубе должна находиться точка измерения. До этого места труба должна быть герметичной для того, чтобы подсос наружного воздуха не повлиял на результаты измерений.

Горелка	Мощность горелки, кВт	Расход топлива, кг/ч	Форсунка Danfoss галлон/ч 45°S	Давление насоса, бар	Размер Y, мм	подачи воздуха, значение шкалы
VL2.140	80	6,7	1,65	12	10	10
	100	8,4	2,25	11	15	40
	140	11,8	3,00	11	20	70
VL2.200	140	11,8	3,00	11	20	50
	160	13,5	3,50	11	20	60
	180	15,2	4,00	11	35	90

Приведенные ниже регулировочные значения являются **базовыми**. Значения заводской регулировки приведены в жирной рамке и на сером фоне. В обычных условиях эти регулировки обеспечивают пуск в эксплуатацию горелки. В любом случае тщательно проверьте регулировочные значения. В целом, корректировки должны быть выполнены в зависимости от вида установки.

Проверки органов горения

- Отключите кабель розжига от устройства розжига.
- Отсоедините трубку насоса/линия форсунки
- Ослабьте три винта крышки **W**.
- Снимите крышку и извлеките узлы горения.
- Проверьте выступание форсунки; в случае отклонения от нормы замените ее в соответствии с таблицей ниже.
- Проверьте регулировку блока запальных электродов и дефлектора; при необходимости отрегулируйте.
- Проверьте зазор между форсункой и дефлектором; при необходимости отрегулируйте.



Регулировки головки горелки

Регулировочные значения головки горелки (Зазор Форсунка Дефлектор - зазор **B**, Зазор Форсунка Электроды розжига - зазор **C**) могут быть проверены с помощью схемы. Оба зазора устанавливаются на заводе. Зазор **B** был зафиксирован с помощью регулировочного кольца **5**. При снятии дефлектора для замены форсунки нет необходимости повторно регулировать зазор **B**, как только дефлектор устанавливается в упор на кольцо **5**.

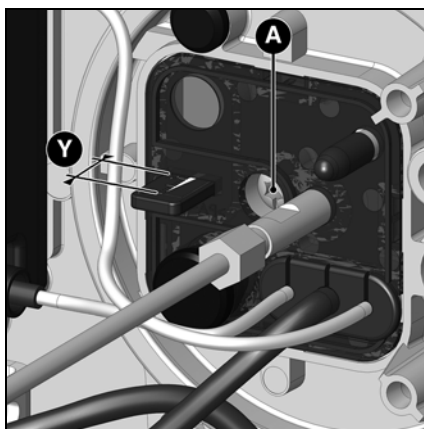
Ввод в эксплуатацию

Настройка подачи воздуха

Настройка подачи воздуха

Регулировка подачи воздуха, поддерживающего горение, осуществляется в двух точках:

- со стороны нагнетания: изменяя величину отверстия между дефлектором и соплом горелки;
- с стороны всасывания: вручную с помощью регулятора, изменяя наклон заслонки.



Регулировка подачи воздуха в головку горелки, помимо расхода воздуха, влияет также на зону смешивания и давление воздуха в сопле горелки. Вращение регулировочного винта **A**

- вправо: больше воздуха,
- влево: меньше воздуха,

- Отрегулируйте размер **Y**, руководствуясь таблицей регулировок.

ru



Регулировка подачи воздуха посредством воздушной заслонки
Изменить подачу воздуха со стороны всасывания можно посредством изменения наклона воздушной заслонки. Заслонка регулируется с помощью кнопки **103B**.

Ввод в эксплуатацию

Регулировка горелки

Регулирование давления дизельного топлива

Контроль работы

Запуск горелки

Перед пуском в работу, подкачайте топливо ручным насосом до полного заполнения фильтра. Затем запустите горелку, включив регулятор котла. Для обеспечения полного удаления воздуха из топливопровода во время фазы предварительной вентиляции откройте винт продувки на топливном фильтре. При этом разрежение не должно превышать 0,4 бар.

Когда фильтр полностью заполнится топливом и топливо появится на поверхности без пузырьков воздуха, закройте винт продувки.



Опасность вспышки!

Постоянно контролируйте содержание CO, CO₂ в продуктах сгорания и выделение дыма во время регулировок. В случае образования CO оптимизируйте значения горения. Содержание CO не должно превышать 50 пропромилле.

Регулировка мощности горелки

- Исходя из необходимой мощности горелки настройте давление топлива, используя регулятор давления. При проведении данных работ постоянно контролируйте характеристики горения (CO, CO₂, проверка на затемнение). При необходимости отрегулируйте расход воздуха; действуйте поэтапно.

Оптимизация характеристик горения

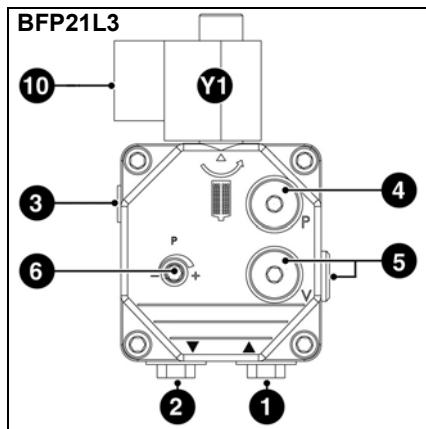
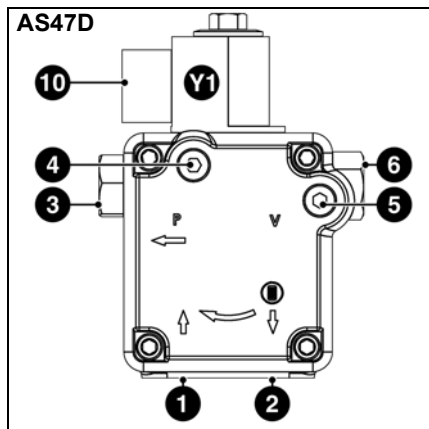
При необходимости, оптимизируйте значения горения, изменяя положения дефлектора (координата Y).

Это позволит влиять на поведение при запуске, пульсацию и характеристики горения.

Уменьшение размера Y ведет к увеличению содержания CO₂, но поведение при запуске (розжиг) становится более жестким.

При необходимости компенсируйте изменение расхода воздуха, регулируя положение воздушной заслонки.

Внимание! Соблюдайте минимальную необходимую температуру дымовых газов, следуя указаниям изготовителя котла и принимая во внимание тип вытяжных труб, чтобы избежать эффекта конденсации.



- 1 Всасывающий штуцер
- 2 Нагнетательный штуцер
- 3 Штуцер давления
- 4 Точка подключения манометра (давление топлива)
- 5 Точка подключения манометра (разрежение)
- 6 Регулирование давления дизельного топлива
- 10 Электроподключение электромагнитного клапана
- Y1 Электромагнитный топливный клапан

Регулирование давления дизельного топлива

Давление дизельного топлива (то есть мощности горелки) регулируется с помощью регулятора давления топлива 6 на насосе.

Поворот

- вправо: увеличение давления
- влево: уменьшение давления

Для осуществления контроля используйте манометр с резьбой R1/8", устанавливаемый в точке измерения 4.

Контроль разрежения

Вакуумметр для контроля разрежения устанавливается в точке измерения 5, резьба R1/8". Максимальное допустимое разрежение: 0,4 бар. При большем разрежении топливо превращается в газ, что приводит к возникновению треска в насосе и его повреждению.

Очистка насосного фильтра

Фильтр находится под крышкой насоса. Для очистки крышка должна быть снята после отворачивания винтов.

- Проверьте состояние прокладки крышки насоса и, при необходимости, замените ее.

Контроль работы

Технический контроль безопасного горения должен осуществляться как при первом пуске, так и после проведения ремонта, осмотров или продолжительного простоя оборудования.

- При попытке запуска с закрытым детектором пламени: по истечении времени безопасности блок управления и безопасности должен перейти в режим безопасности!
- Запуск с открытым детектором пламени: после 10-секундной предварительной вентиляции блок управления и безопасности должен

перейти в режим безопасности!

- Обычный пуск: при работающей горелке, заслоните детектор пламени: после нового запуска по истечении времени безопасности блок управления и безопасности должен перейти в режим безопасности!

Техническое обслуживание

Работы по техническому обслуживанию котла и горелки должны производиться только квалифицированным специально обученным техником по тепловому оборудованию. Для обеспечения регулярного выполнения работ по обслуживанию рекомендуется заключить договор на проведение технического обслуживания. В зависимости от типа установки могут быть необходимы более короткие интервалы технического обслуживания.



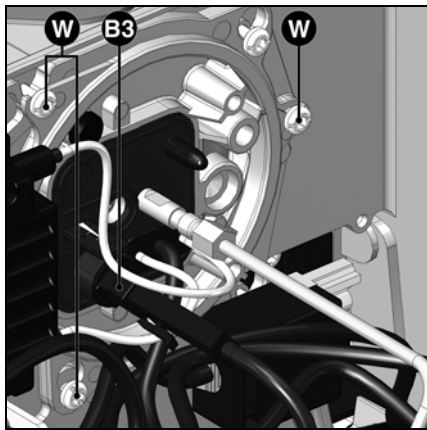
- Перед выполнением любых работ по техническому обслуживанию и очистке отключите электропитание.
- Используйте только оригинальные запасные части.

Перечень работ, рекомендуемых к проведению в рамках годового технического обслуживания горелки:

- Испытание горелки, измерения на входе в котел
- Очистка узлов горения, замена, при необходимости, неисправных деталей
- Очистка турбины и вентилятора и проверка подсоединения насоса
- Проверка топливной форсунки; замена в случае неисправности
- Проверка или замена топливного фильтра (насос, трубопровод)
- Визуальный контроль топливных шлангов; замена в случае неисправности
- Визуальный контроль состояния электрооборудования горелки; при необходимости, устранение

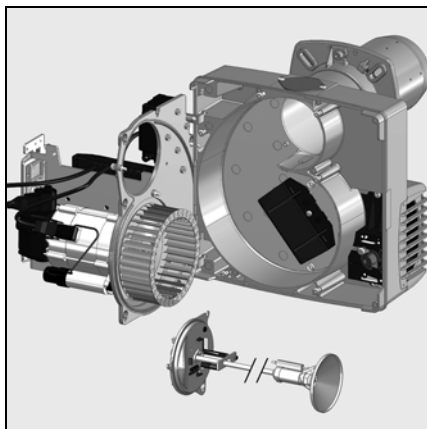
- неисправностей
- Проверка цикла запуска горелки
- При работающей горелке проверьте давление дизельного топлива и разрежение на входе насоса горелки
- Проверка работы детектора пламени и блока управления и безопасности
- Коррекция, при необходимости, регулировочных значений
- Составление протокола измерений
- Общие проверки
- проверка работы кнопки аварийной остановки
- Визуальный контроль топливопроводов в котле

ru



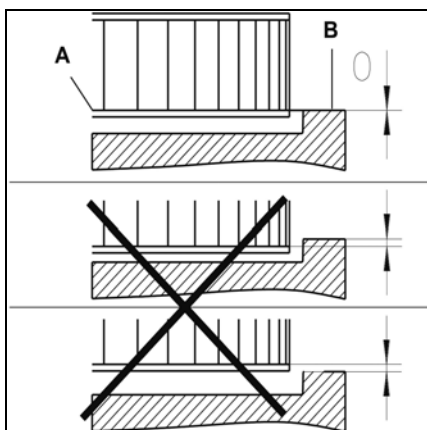
Проверки органов горения

- Извлеките фотоэлемент **B3**.
- Ослабьте три винта крышки **W**.
- Выньте устройства горения
- Проверьте калибр форсунки; в случае отклонения от нормы замените ее в соответствии с таблицей на стр. 10.
- Проверьте регулировку блока запальных электродов и дефлектора; при необходимости отрегулируйте.
- Проверьте зазор между форсункой и дефлектором; при необходимости отрегулируйте.



Очистка вентилятора

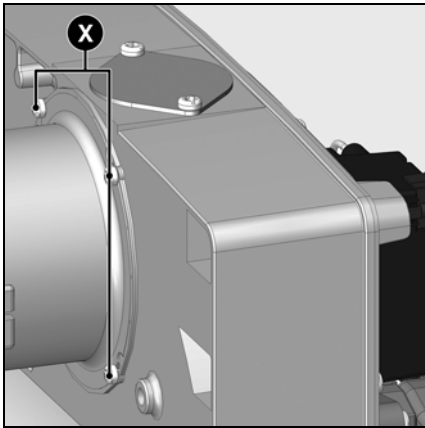
- Снимите панель и установите ее в положение для технического обслуживания (см. рисунок).
- Снимите турбину и очистите ее, замените при необходимости и установите.



Установка рабочего колеса вентилятора

При замене электродвигателя или рабочего колеса, сверяйтесь с приведенной напротив схемой установки. Внутренняя сторона **A** фланца рабочего колеса должна быть на одном уровне с панелью **B**. Вставьте линейку между лопатками рабочего колеса и приведите элементы **A** и **B** к одному уровню. Затяните заостренный винт на рабочем колесе.

Техническое обслуживание

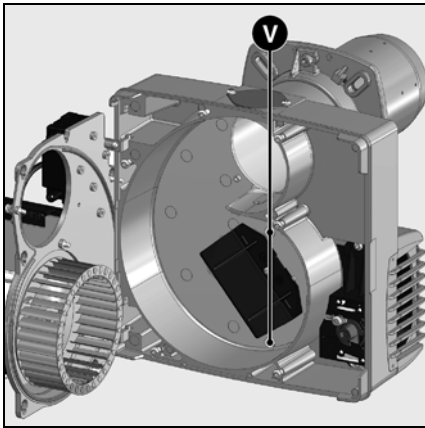


Замена сопла

Выполнение этой операции требует снятия горелки.

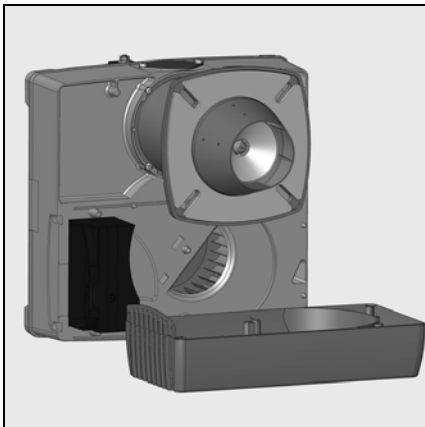
- Отверните стяжные болты на присоединительном фланце.
- Повернув горелку, извлеките ее из байонетного затвора, слегка приподнимите ее, а затем извлеките из присоединительного фланца.
- Положите горелку на пол.
- Отверните 4 винта X.
- Извлеките сопло вперед.
- Установите сопло и закрепите его.

⚠ Сопло может быть горячим
Очистка вентилятора



Замена фильтра

- Фильтрующий элемент мультиблока должен проверяться не реже одного раза в год и заменяться в случае его загрязнения.
- Отверните винты крепления крышки фильтра на мультиблоке.
- Извлеките фильтрующий элемент и очистите его гнездо.
- Не используйте чистящее средство под давлением.
- Замените фильтрующий элемент новым.
- Отверните крышку.
- Снова откройте ручной клапан.
- Проверьте герметичность.
- Проверьте характеристики горения.



Очистка короба воздухозабора

- Отверните крепежные винты V короба воздухозабора.
- Снимите короб воздухозабора, очистите его и установите на место, действуя в обратном порядке.
- Проверьте правильность положения воздушной заслонки.

Очистка кожуха

- Не используйте хлорсодержащие или абразивные средства.
- Очистите кожух водой и моющим средством.
- Установите капот.



Важно!

После проведения любых работ: выполните проверку параметров горения в реальных условиях эксплуатации (дверцы закрыты, крышка на месте и т. д.). Зафиксируйте результаты в соответствующих документах.

Проверка температуры топочных газов

- Регулярно проверяйте температуру топочных газов.
- Очищайте котел, если температура топочных газов превышает значение при запуске в эксплуатацию более чем на 30 °С.
- Для облегчения проверок используйте индикатор температуры топочных газов.

Устранение неисправностей

Причины неисправностей и способы их устранения

При отклонениях от нормы, должны быть проверены нормальные условия для работы горелки:

1. Есть электрический ток?
2. Есть топливо в баке?
3. Все запорные краны открыты?
4. Правильно ли настроены все регулирующие и предохранительные устройства, такие как термореле котла, предохранитель от недостатка воды, электрические концевые выключатели?

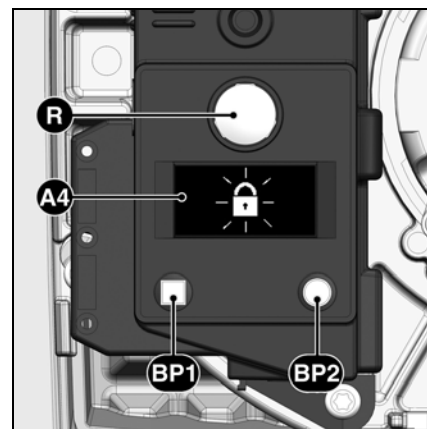
Если неисправность не устраняется после этих проверок, проверьте работу различных компонентов горелки.

Ни один из существенных компонентов системы безопасности не должен ремонтироваться; эти компоненты должны заменяться компонентами с таким же обозначением.



Используйте только оригинальные запасные части.
Отключите электропитание перед выполнением работ по техническому обслуживанию и очистке.

После проведения любых работ: выполните проверку параметров горения в реальных условиях эксплуатации (дверцы закрыты, крышка на месте и т. д.) Зафиксируйте результаты в соответствующих документах.

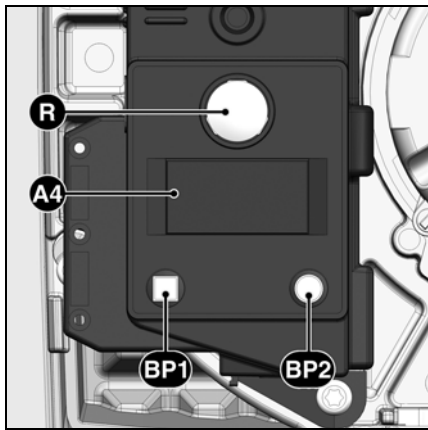


- A4** Дисплей
- BP1** Кнопка 1
Опрос: код неисправности
- BP2** Кнопка 2
Опрос: значение

ru

Символ	Состояния	Причины	Способ устранения
	Нет запроса на тепло.	Термостаты неисправны или не настроены.	Отрегулируйте или замените термостаты.
	После замыкания термостата горелка не запускается. Нет сигнала ошибки на блоке управления и безопасности.	Понижение напряжения электропитания или его отсутствие. Неисправность блока.	Проверьте причину понижения напряжения или его отсутствия. Замените блок.
	При подаче напряжения горелка запускается на очень короткое время и выключается	Блок управления самозаблокировался.	Разблокируйте блок.
	Горелка запускается и останавливается после предварительной вентиляции	Паразитное пламя во время предварительной вентиляции или во время предварительного розжига.	Проверьте наличие запальной искры / отрегулируйте электрод / замените Проверьте / замените электромагнитный топливный клапан.
	Горелка запускается и останавливается после открывания электромагнитных клапанов	Отсутствие пламени к концу времени безопасности.	Проверьте уровень топлива в баке. Если уровень недостаточен, заполните цистерну. Откройте клапаны. Проверьте давление топлива и работу насоса, подсоединения фильтра и электромагнитного клапана.
	Неисправность системы контроля пламени во время работы.	Пламя гаснет во время работы.	Проверьте цель розжига, электроды и их регулировки. Очистите электроды. Очистите или замените детектор пламени. При необходимости замените следующие детали: электроды розжига / кабели розжига / устройство розжига / форсунку / насос / электромагнитный клапан / блок управления и безопасности.

Указатель периодичности технического обслуживания Указатель запаса жидкого топлива



- A4** Дисплей
BP1 Кнопка 1
 Опрос: код неисправности
BP2 Кнопка 2
 Опрос: значение

После некоторого времени работы может появиться следующая информация:



Это означает, что необходимо выполнить **техническое обслуживание** с привлечением специалиста.



Если установщик зарегистрировал свой **номер телефона**, то он придет по вызову,



а также **номер** подписанного **контракта на техобслуживание** (доступен в меню неисправностей).

Для изменения номера телефона

- Войдите в меню неисправностей путем нажатия кнопки **BP1**, затем повторными нажатиями этой кнопки найдите нужную пиктограмму.
- Чтобы войти в режим изменения пиктограммы, нажмите на кнопку **BP2**: мигает первая цифра.
- Выберите значение (от 0 до 9) последовательными нажатиями на кнопку **BP1**.
- Подтвердите выбор нажатием на кнопку **BP2**.
- Повторите операцию для всех цифр до последней.

После подтверждения последней цифры полная пиктограмма высвечивается в течении 5 с., затем блок возвращается к рабочему экрану.

Для изменения номера контракта

- Войдите в меню неисправностей путем нажатия кнопки **BP1**, затем повторными нажатиями этой кнопки найдите пиктограмму "№ контракта".
- Чтобы войти в режим изменения пиктограммы, нажмите на кнопку **BP2**: мигает первая цифра.
- Выберите значение (от 0 до 9) последовательными нажатиями на кнопку **BP1**.
- Подтвердите выбор нажатием на кнопку **BP2**.
- Повторите операцию для всех цифр до последней.

После подтверждения последней цифры полная пиктограмма высвечивается в течении 5 с., затем блок возвращается к рабочему экрану.

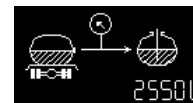
Имеется возможность доступа к указателю запаса жидкого топлива:



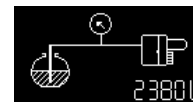
Калибр форсунки
(изменяемая величина)
0,5 - 1,5



Давление насоса
(изменяемая величина)
8,0 - 17



Количество топлива в цистерне
(изменяемая величина)
2550 L



Оценочное количество топлива в цистерне
(расчетная величина)
2380 L

Для этого, при работающей горелке:

- Удерживайте кнопку **BP1** нажатой не менее 5 секунд: появляется пиктограмма «калибр форсунки».

Для изменения калибра форсунки:

- Чтобы войти в режим изменения пиктограммы, нажмите на кнопку **BP2**: цифра мигает.
- Выберите значение (калибр форсунки) (ступенями по 0,05 галлона США/ч) последовательными нажатиями на кнопку **BP1**.
- Подтвердите выбор нажатием на кнопку **BP2**.

Затем на экране отображается давление насоса.

Для изменения значения давления насоса:

- Чтобы войти в режим изменения пиктограммы, нажмите на кнопку **BP2**: цифра мигает.
- Выберите значение (ступенями по 0,5 бар) последовательными нажатиями на кнопку **BP1**.
- Подтвердите выбор нажатием на кнопку **BP2**.

Затем на экране отображается оценочное количество топлива в цистерне (запас топлива).

Для ввода значения запаса топлива:

- Чтобы войти в режим изменения пиктограммы, нажмите на кнопку **BP2**: цифра мигает.
- Введите значение (4 цифры от 0 до 9) последовательными нажатиями на кнопку **BP1**.
- Подтвердите выбор нажатием на кнопку **BP2**.

Затем на экране отображается оценочное количество топлива в цистерне. Это значение будет изменяться во времени в зависимости от приведенных выше входных значений и от времени работы горелки.

www.elco.net

		Hotline
	ELCO Austria GmbH Aredstr.16-18 2544 Leobersdorf	0810-400010
	ELCO Belgium nv/sa Z.1 Researchpark 60 1731 Zellik	02-4631902
	ELCOTHERM AG Sarganserstrasse 100 7324 Vilters	0848 808 808
	ELCO GmbH Dreieichstr.10 64546 Mörfelden-Walldorf	0180-3526180
	ELCO Italia S.p.A. Via Roma 64 31023 Resana (TV)	800-087887
	ELCO Burners B.V. Amsterdamsestraatweg 27 1411 AW Naarden	035-6957350
	ООО «Ariston Thermo RUS LLC» Bolshaya Novodmitrovskaya St.bld.14/1 office 626 127015 Moscow -Russia	+7 495 783 0440

Произведено в ЕС. Fabricado en la UE. Κατασκευάζεται στην ΕΕ.
Недоговорной документ. Documento no contractual. Το παρόν έγγραφο δεν αποτελεί σύμβαση.