



**Блинница**  
**Руководство**

## 1. Введение

Наш завод занимается производством оборудования для кухонь западного типа. Мы производим: грили, жарочные поверхности, печи барбекю, тепловые шкафы, аппараты для приготовления снеков, печи с верхней подогреваемой поверхностью, комбинированные печи и так далее. Блинница серии ВЕ подходит для использования в отелях, барах и барбекю. Этот аппарат имеет привлекательный дизайн и приносит прибыль.

Продукт стал результатом разработок наших технических специалистов, которые вложили в него все преимущества, которыми обладает подобное оборудование. Среди достоинств – привлекательный дизайн, инновационная конструкция, малый объем и вес, удобство эксплуатации, высокая скорость нагревания и многое другое. Кроме того, машина сделана из нержавеющей стали, а дно представляет подогреваемый ящик.

Перед распаковкой внимательно прочтите данную инструкцию для последующей правильной эксплуатации.

### Внимание:

- ◆ Для обеспечения безопасности машина должна быть заземлена.
- ◆ Не применяйте струи воды для мойки машины.

### 1.1 Основные параметры

Модель	Напряжение (В)	Частота (Гц)	Мощность (кВт)	Размеры в упаковке (мм)
HCM-1	220	50	3	490x450x230
HCM-2	220	50	6	860x490x235

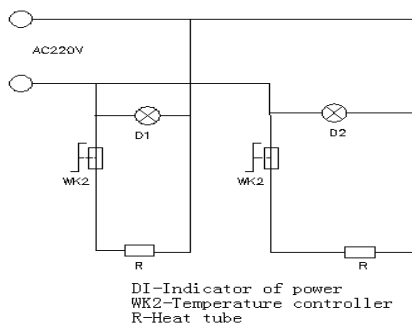
## 2. Место установки

Температура окружающей среды не должна превышать 50°C.

## 3. Установка и эксплуатация

- a) Установку и ремонт должен производить квалифицированный специалист-электрик.
- b) Параметры электросети должны соответствовать характеристикам прибора.
- c) Запрещается ставить рядом взрывоопасные вещества во избежание пожара.
- d) После подключения питания отрегулируйте температуру, установив нужное значение. При достижении установленной температуры нагревательный элемент отключается. При снижении температуры, контроллер автоматически включает нагревательный элемент. Таким образом, температура поддерживается на одном уровне.

## 4. Электрическая схема



## 5. Транспортировка и хранение

Транспортировку следует осуществлять с осторожностью, избегая излишней вибрации. Упакованные продукты не следует долго хранить вне помещений, необходимо установить в хорошо проветриваемое помещение с низкой влажностью (во избежание коррозии). Хранить прибор необходимо строго в прямом вертикальном положении, не переворачивать. При временном хранении вне помещений следует предусмотреть защиту прибора от дождя.

## 6. Мойка и техобслуживание

- ✧ Перед мойкой и техобслуживанием отключите прибор от электросети, чтобы избежать аварийных ситуаций.
- ✧ После каждого использования необходимо протирать поверхность влажной тканью без агрессивных моющих средств.

**Внимание: Не поливайте прибор струями воды, чтобы не допустить сбоев и утечки электричества.**

## 7. Гарантия: техобслуживание прибора осуществляется на протяжении всего срока его службы.

- A. Срок действия гарантии бесплатного обслуживания: шесть месяцев
- B. Сроки действия гарантии бесплатного обслуживания рассчитываются со дня продажи минус дни задержки вследствие ожидания ремонта или запчастей. Если последний день гарантии выпадает на государственный праздник, то последним считается следующий после праздника день.
- C. При наступлении следующих обстоятельств ремонт будет осуществляться за умеренную плату:
  - a) Истечение срока действия гарантии бесплатного обслуживания
  - b) Отсутствие документа, подтверждающего наличие гарантии
  - c) Если документ подтверждения гарантии не совпадает с маркировкой продукта или был изменен.
  - d) Несоблюдение инструкций по эксплуатации и техобслуживанию продукта, приведшие к его сбою.
  - e) Повреждение вследствие форс-мажора.
  - f) Детали, подлежащие замене, являются собственностью нашей компании.
  - g) Производитель не несет ответственности за повреждение продукта или любой другой ответственности, выходящей за пределы данной гарантии.(Изменения в инструкцию вносятся без предварительного уведомления)