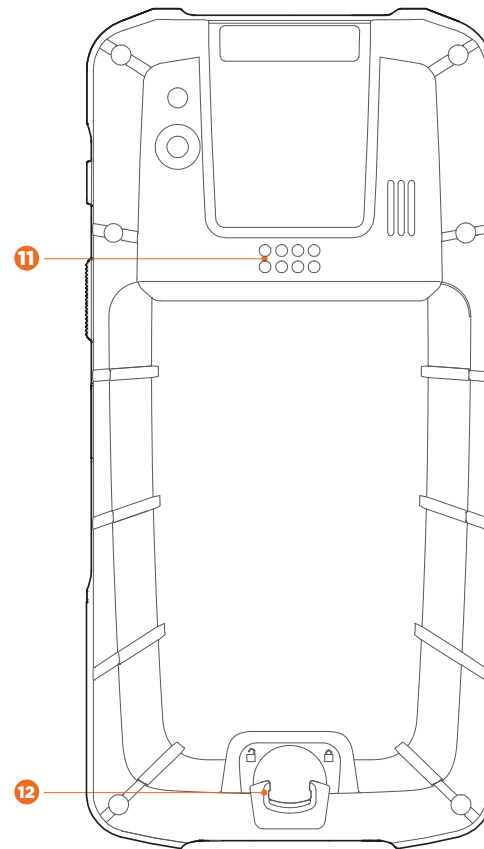
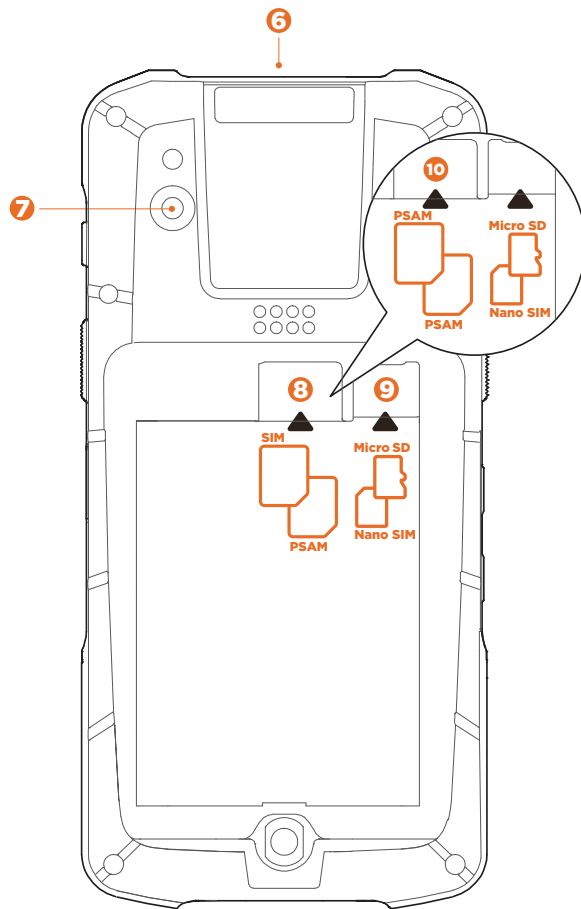
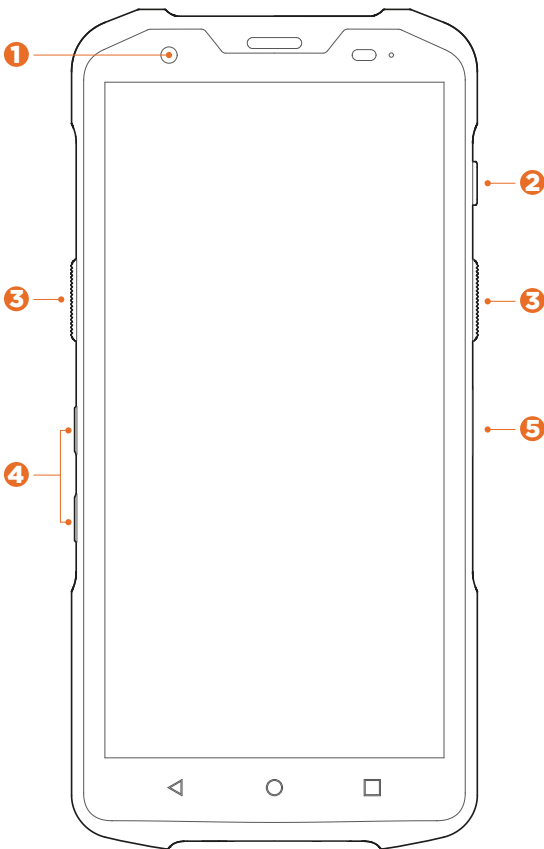


MERTECH®**L2S****КРАТКОЕ
РУКОВОДСТВО****1 Фронтальная камера**

Поддержка фото- и видеосъемки

2 Кнопка включения/выключения

При включенном устройстве - при выключенном устройстве -

Короткое нажатие: нажмите и удерживайте кнопку питания в течение 2-3 секунд, чтобы включить его; при использовании устройства - нажмите и удерживайте кнопку в течение 2-3 секунд, чтобы выключить или перезапустить устройство. При сбое устройства нажмите и удерживайте кнопку питания в течение 11 секунд для автоматической перезагрузки

3 Кнопка сканирования

Короткое нажатие для сканирования

4 Кнопка регулировки уровня звука

Нажатие на "+" увеличивает уровень громкости, нажатие на "-" уменьшает уровень громкости.

5 Функциональная клавиша

Перепрограммируемая клавиша. Используется для запуска настроенных функции

6 Сканер штрихкодов

Двумерный сканер штрих-кодов для считывания информации
внимание: не направляйте лазерный луч на глаза

7 Задняя камера

Поддержка фото- и видеосъемки, сканирование 1D/2D кодов

8 Совмещенный слот SIM карта/PSAM карта (опционально)

Разъем позволяет использоваться для подключения SIM карты и (или) PSAM карты

9 Слот под карту памяти MicroSD/SIM карту

Разъем позволяет использоваться для подключения MicroSD /SIM карты

10 Двойной слот PSAM (опционально)

Разъем позволяет использоваться для подключения PSAM карты

11 Контакты для подключения внешних устройств

Используется для подключения дополнительного оборудования: пистолетной рукоятки, UHF RFID считывателя и др.

12 Замок крышки аккумуляторной батареи

Для разблокировки крышки батарейного отсека необходимо подтянуть и повернуть петлю замка крышки

