

ИСПОЛНЕНИЕ 1

Ах4 шт.

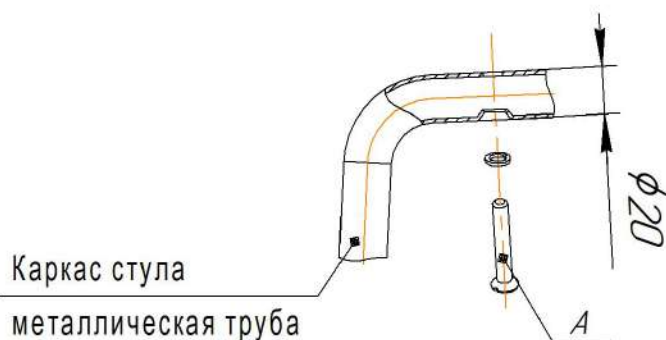


M6x30

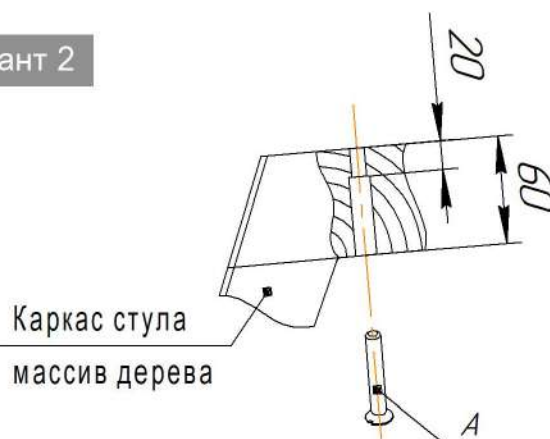
Для сборки стула,
с толщиной каркаса
в месте крепления 20 мм.

При установке сидения на каркас
в исполнении 1 использовать винт M6x30.

Вариант 1



Вариант 2



Общий вид сидения



ИСПОЛНЕНИЕ 2

Ах4 шт.



M6x16

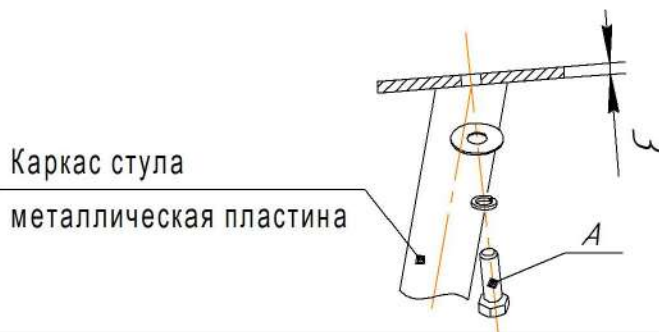
Для сборки стула,
с толщиной каркаса
в месте крепления 3 мм.

При установке сидения на каркас
в исполнении 2 использовать болт M6x16.

Вариант 1



Вариант 2



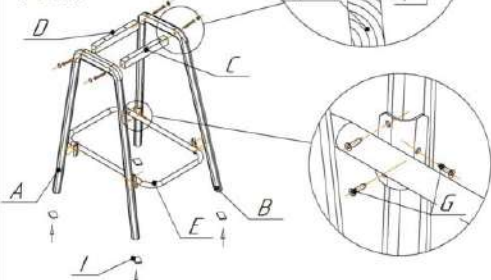
ВНИМАНИЕ!

- * Каркасы стульев разрабатывались и тестировались для использования с сидениями TM Sheffilton. В случае использования каркасов с другими сидениями, производитель снимает с себя ответственность и гарантийные обязательства;
- * эксплуатация изделия возможна после установки и затяжки всего крепежа;
- * периодически (не реже 1 раза в месяц) производить подтяжку всех резьбовых соединений (винты, шурупы, стяжки и т.д.).

Общий вид изделия



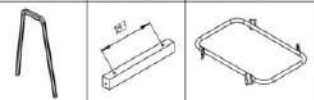
1 ШАГ



2 ШАГ



Ax1 шт. Cx1 шт. Ex1 шт.



1. Собрать каркас стула согласно схемы (не затягивая крепеж).
2. Прикрепить сиденье и обтянуть весь крепеж.

Vx1 шт. Dx1 шт. Fx4 шт. Gx12шт. Hx4 шт. Ix4 шт. Jx4 шт. Kx1 шт.



ВНИМАНИЕ!

* эксплуатация изделия возможна после установки и затяжки всего крепежа;
* периодически (не реже 1 раза в месяц) производить подтяжку всех резьбовых соединений (винты, шурупы, стяжки и т.д.).

Максимальная статическая нагрузка на стул - 100 кг

248033, г. Калуга, 2-ой Академический проезд, 13,
т. (4842) 500-580, т/ф (4842) 500-581,
e-mail: partner@sheffilton.com

www.sheffilton.com

ПРАВИЛА ЭКСПЛУАТАЦИИ И УХОДА ЗА ИЗДЕЛИЕМ

1. Приобретенный Вами товар должен использоваться по его прямому назначению.
2. Изделие должно храниться и эксплуатироваться в закрытых отапливаемых помещениях при температуре не ниже +2 С и относительной влажности воздуха от 45 до 70%, на расстоянии не менее 50см от отопительных приборов.
3. Периодически контролируйте жесткость соединений и при необходимости подтягивайте винты, шурупы, стяжки и т.д.
4. Поверхность изделия должна быть всегда сухой. Удаление влаги с поверхности следует производить сухой, мягкой тканью.
5. Чистку поверхности изделия производить мягкими тканями, при необходимости используя специальные чистящие средства, в соответствии с их инструкцией.
6. Недопустимы контакт изделия с водой и установка на его поверхности горячих предметов.
7. Поверхность изделия следует предохранять от различных растворителей, кислот, щелочей и механических повреждений.
8. Помните, что сохранность и долговечность изделия зависит не только от его конструкции и качества материалов, но и от правильной эксплуатации и ухода за ним.

ГАРАНТИЙНЫЙ ТАЛОН И УСЛОВИЯ ГАРАНТИИ

1. Гарантийный срок эксплуатации - 24 месяца. Срок исчисляется со дня продажи изделия. Дефекты производственного характера, обнаруженные в течении гарантийного срока, устраняются за счет изготовителя. Претензии на такие дефекты принимаются при наличии гарантийного талона с отметкой даты продажи товара, либо документов подтверждающих факт покупки данного изделия. Все претензии по качеству изделия направляются покупателем к продавцу данного изделия или изготовителю.
 2. Изделие снимается с гарантийного обслуживания в следующих случаях:
- если имеет следы постороннего вмешательства или была попытка ремонта;
- если обнаружены несанкционированные изменения конструкции изделия;
- если изделие эксплуатировалось не в соответствии со своим целевым назначением или в условиях, для которых оно не предназначено
 3. Гарантия не распространяется на изделие, имеющее следующие повреждения:
- механические;
- вызванные стихией, пожаром, бытовыми факторами;
- вызванные попаданием на поверхность изделий едких веществ и жидкостей.
- Срок службы - 10 лет

Дата продажи

« _____ » «20____»

Штамп магазина

248033, г. Калуга, 2-ой Академический проезд, 13,
т. (4842) 500-580, т/ф (4842) 500-581,
e-mail: partner@sheffilton.com

www.sheffilton.com