

## ПРАВИЛА ЭКСПЛУАТАЦИИ И УХОДА ЗА ИЗДЕЛИЕМ

1. Приобретенный Вами товар должен использоваться по его прямому назначению.
2. Фабрика-производитель мебели оставляет за собой право без предварительного уведомления покупателя вносить изменения в конструкцию, комплектацию или технологию изготовления изделия с целью улучшения его качества, не снижая потребительских свойств.
3. Изделие должно храниться и эксплуатироваться в закрытых отапливаемых помещениях при температуре не ниже +2 С и относительной влажности воздуха от 45 до 70%, на расстоянии не менее 50см от отопительных приборов.
4. Периодически контролируйте жесткость соединений и при необходимости подтягивайте винты, шурупы, стяжки и т.д.
5. Поверхность изделия должна быть всегда сухой. Удаление влаги с поверхности следует производить незамедлительно сухой, мягкой тканью.
6. Чистку поверхности изделия производить мягкими тканями, при необходимости используя специальные чистящие средства, в соответствии с их инструкцией.
7. Если при транспортировке возникают следы, складки и заломы ворса на ткани микровелюр, то рекомендуется использовать бытовой отпариватель или профессиональный парогенератор для разглаживания ткани
8. Недопустимы контакт изделия с водой и установка на его поверхности горячих предметов.
9. Поверхность изделия следует предохранять от различных растворителей, кислот, щелочей и механических повреждений.
10. Помните, что сохранность и долговечность изделия зависит не только от его конструкции и качества

## ГАРАНТИЙНЫЙ ТАЛОН И УСЛОВИЯ ГАРАНТИИ

1. Гарантийный срок эксплуатации - 24 месяца.

На сидения и стулья из гнутой фанеры гарантийный срок эксплуатации - 12 месяцев.

Срок исчисляется со дня продажи изделия.

Дефекты производственного характера, обнаруженные в течении гарантийного срока, устраняются за счет изготовителя. Претензии на такие дефекты принимаются при наличии гарантийного талона с отметкой даты продажи товара, либо документов подтверждающих факт покупки данного изделия. Все претензии по качеству изделия направляются покупателем к продавцу данного изделия или изготовителю.

2. Изделие снимается с гарантийного обслуживания в следующих случаях:

- если имеет следы постороннего вмешательства или была попытка ремонта;
- если обнаружены несанкционированные изменения конструкции изделия;
- если изделие эксплуатировалось не в соответствии со своим целевым назначением или в условиях, для которых оно не предназначено

3. Гарантия не распространяется на изделие, имеющее следующие повреждения:

- механические;
- вызванные стихией, пожаром, бытовыми факторами;
- вызванные попаданием на поверхность изделий едких веществ и жидкостей.

Дата продажи

« \_\_\_\_\_ » \_\_\_\_\_ «20 \_\_\_\_\_»

Штамп магазина

**Общий вид изделия**



**1 ШАГ**

Схема установки кронштейнов

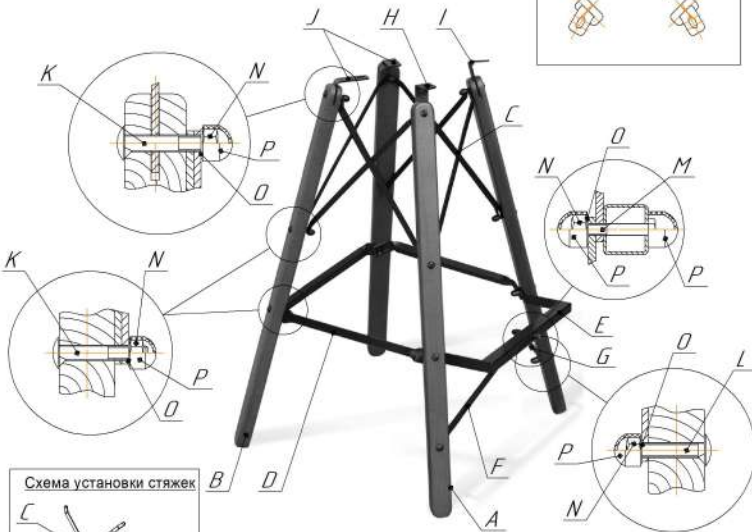
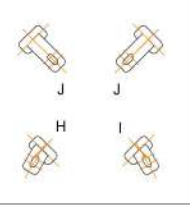
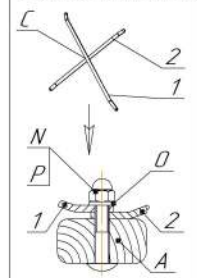


Схема установки стяжек



1. Установить стяжки С и кронштейны Н, I и J в опоры А и В, совместив отверстия как показано на рисунке и в соответствии со схемами установок кронштейнов и стяжек. Крепеж К, N и O не затягивать.
2. Убедиться, что кронштейны расположены в соответствии со схемой установки кронштейнов.
3. Установить стяжки нижние D и подножку E на опоры А и В, как показано на рисунке. Крепеж К, N и O не затягивать.
4. Закрепить стяжки опорные F и G на подножке E и на опоры А, как показано на рисунке. Крепеж L, M, N и O не затягивать.

Лист 1

**2 ШАГ**



1. Собранный каркас стула установить на плоскую поверхность.
2. Установить сиденье (в комплект поставки не входит) на каркас при помощи крепежа Q, O и R (не затягивать).
3. В случае не прилегания кронштейнов Н и I к сиденью, поменять их местами.
4. Затянуть крепеж Q.
5. Затянуть крепеж К (крепление кронштейнов Н, I и J в опоры А и В).
6. Затянуть оставшийся крепеж К и L.
7. Установить на гайки N колпачки P.

Ax2 шт.	Bx2 шт.	Cx4 шт.	Dx3 шт.	Ex1 шт.	Fx1 шт.	Gx1 шт.		
Опора передняя 4 отв.	Опора задняя 3 отв.	Стяжка	Стяжка нижняя	Подножка	Стяжка опорная левая	Стяжка опорная правая		
Hx1 шт.	Ix1 шт.	Jx2 шт.	Kx12 шт.	Lx2 шт.	Mx1 шт.	Nx15 шт.	Ox19 шт.	Px16 шт.
Кронштейн №1	Кронштейн №2	Кронштейн №3	M6x40	M6x35	M6x35	M6	φ6 (гровер)	Колпачок пластик.
Qx4 шт.	Rx4 шт.							
M6x12	φ6 (увалоч)							

Лист 2

**ВНИМАНИЕ!**

- \* Каркасы стульев разрабатывались и тестировались для использования с сиденьями TM Sheffilton. В случае использования каркасов с другими сиденьями, производитель снимает с себя ответственность и гарантийные обязательства;
- \* эксплуатация изделия возможна после установки и затяжки всего крепежа;
- \* периодически (не реже 1 раза в месяц) производить подтяжку всех резьбовых соединений (винты, шурупы, стяжки и т.д.).

**Максимальная статическая нагрузка на стул - 200 кг**

248033, г. Калуга, 2-ой Академический проезд, 13,  
т. (4842) 500-580, т/ф (4842) 500-581,  
e-mail: partner@sheffilton.com

[www.sheffilton.com](http://www.sheffilton.com)