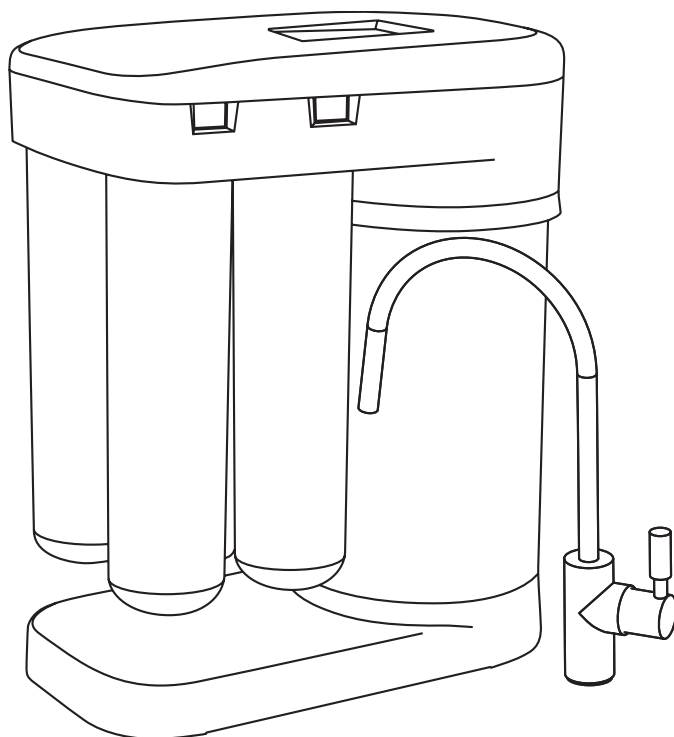


# **АКВАФОР®**

фильтры для воды

## РУКОВОДСТВО ПО ЭКСПЛУАТАЦИИ



**АВТОМАТ ПИТЬЕВОЙ ВОДЫ  
АКВАФОР МОРИОН DWM-101S, DWM-102S**

## СОДЕРЖАНИЕ

1.	НАЗНАЧЕНИЕ DWM .....	3
2.	ТЕХНИЧЕСКИЕ ХАРАКТЕРИСТИКИ .....	3
3.	КОМПЛЕКТ ПОСТАВКИ .....	4
4.	УСТРОЙСТВО И ПРИНЦИП РАБОТЫ DWM .....	5
5.	УСТАНОВКА DWM .....	6
	Установка узла подключения .....	7
	Установка крана для чистой воды .....	7
	Установка дренажного хомута .....	8
6.	ЗАПУСК DWM .....	8
7.	ЗАМЕНА МОДУЛЕЙ .....	9
	Замена модулей предварительной водоподготовки K5 и K2 .....	9
	Замена модуля кондиционирования K7M .....	10
	Замена мембранного модуля КО-50S или КО-100S .....	10
8.	ПРАВИЛА ХРАНЕНИЯ И ТРАНСПОРТИРОВКИ .....	10
9.	БЕЗОПАСНОСТЬ .....	10
10.	СРОКИ СЛУЖБЫ И ГАРАНТИИ .....	11
	Сертификационные испытания DWM .....	13
	Таблица неисправностей .....	16
	Талон на гарантийный ремонт DWM .....	17
	Свидетельство об установке .....	17
	Сервисное обслуживание DWM .....	17
	Сервис и поддержка покупателей .....	18

## 1. НАЗНАЧЕНИЕ DWM

Автомат питьевой воды Аквафор Морион DWM-101S, DWM-102S (далее — DWM) предназначен для доочистки питьевой воды от механических и коллоидных частиц, органических примесей, а также для ее минерализации. DWM устраняет избыточную жесткость, посторонний привкус, запах и цвет воды в условиях муниципальных и локальных водопроводных сетей, при выполнении требований, установленных настоящим руководством.

Материалы DWM безопасны, нетоксичны и не выделяют в воду опасных для здоровья человека и окружающей среды веществ.

## 2. ТЕХНИЧЕСКИЕ ХАРАКТЕРИСТИКИ

Габаритные размеры (длина × высота × ширина):	371 × 420 × 190 мм
Масса, не более	6,2 кг
Давление водопроводной сети, не менее	0,2 МПа (2,0 ат)
Давление водопроводной сети, не более	0,63 МПа (6,5 ат)
Температура фильтруемой воды	+5...+38 °С
Максимальная производительность обратноосмотической мембраны (при температуре воды +25 °С и давлении 0,4МПа (4,1 ат))	
для DWM-101S	7,8 л/час
для DWM-102S	15,6 л/час
Максимальный шум при работе водоочистителя	59 дБА *
* Измерение в соответствии с ГОСТ 23337-2014 Шум. Методы измерения шума на селитебной территории и в помещениях жилых и общественных зданий.	

Таблица 1. Зависимость рабочего давления от минерализации воды.

Минерализация, мг-экв/л	Минимальное рабочее давление		
	МПа	ат	бар
1	0,15	1,5	1,5
2	0,2	2,0	2
4	0,25	2,5	2,5
6	0,3	3,1	3
8	0,4	4,1	4
10	0,6	6,1	6

**ВНИМАНИЕ!** Работоспособность DWM зависит от давления в водопроводе, а также от степени минерализации воды (см. табл.1). При давлении в водопроводе менее 0,2 МПа (2,0 ат) надежное функционирование DWM не гарантируется, рекомендуется использовать комплект повышения давления.

### 3. КОМПЛЕКТ ПОСТАВКИ (РИС. 1)

№	Наименование	Кол-во	
1	Корпус DWM в сборе (1)	1 шт.	
2	Модули		
	Блок предварительной водоподготовки:		
	2.1	Сменный фильтрующий модуль К5 (3)	1 шт.
	2.1.2	Сменный фильтрующий модуль К2 (2)	1 шт.
	2.2	Блок обратноосмотической мембраны:	
		Сменный мембранный модуль КО-50S (4) (только для DWM-101S) или сменный мембранный модуль КО-100S (4) (только для DWM-102S)	1 шт.
2.3	Блок кондиционирования воды:		
		Сменный фильтрующий модуль К7М (5)	1 шт.
3	Соединительные трубки (6):		
	3.1	Пластиковая трубка 3/8" (d 9,5 мм)	1 шт.
	3.2	Пластиковая трубка 1/4" (d 6,35 мм)	2 шт.
4	Дренажный хомут для пластиковой трубки 1/4" (d 6,35 мм) (7)	1 комплект	
5	Узел подключения (8)	1 комплект	
6	Кран для чистой воды* (9)	1 комплект	
7	Сервисная заглушка фильтрующего модуля (10). Предустановлены в корпус DWM	3 шт.	
8	Сервисная заглушка мембранного модуля (11). Предустановлена в корпус DWM	1 шт.	
9	Руководство по эксплуатации	1 шт.	

\* Наличие или отсутствие крана зависит от комплектации вашего водоочистителя (см. отметку производителя в данном руководстве).

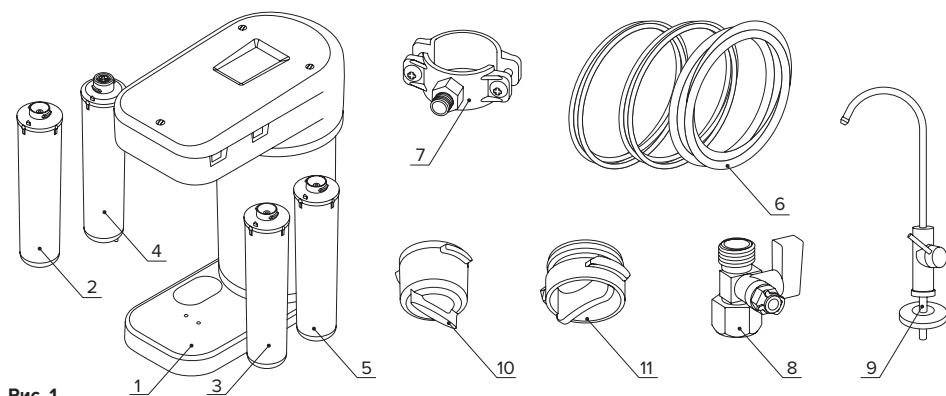


Рис. 1

## 4. УСТРОЙСТВО И ПРИНЦИП РАБОТЫ DWM

1. Корпус DWM (рис. 2) состоит из верхней плиты (1), в которой закреплены четыре коллектора для подсоединения сменных фильтрующих модулей и гидроавтоматики DWM. Верхняя плита закрыта декоративной крышкой, закрепленной тремя пластиковыми фиксаторами. Важной частью корпуса DWM является накопительный бак для чистой воды. Так как производительность обратноосмотической мембраны невелика (зависит от типа мембраны, температуры и минерализации воды, давления в водопроводе), вода после мембраны поступает в накопительный бак, для того чтобы вы могли пользоваться чистой водой в любой момент и в необходимых количествах.

2. В состав блока предварительной водоподготовки входят сменный фильтрующий модуль K5 (3) и сменный фильтрующий модуль K2 (2).

Блок предварительной водоподготовки предназначен для удаления из воды механических примесей, активного хлора и гидроксида железа.

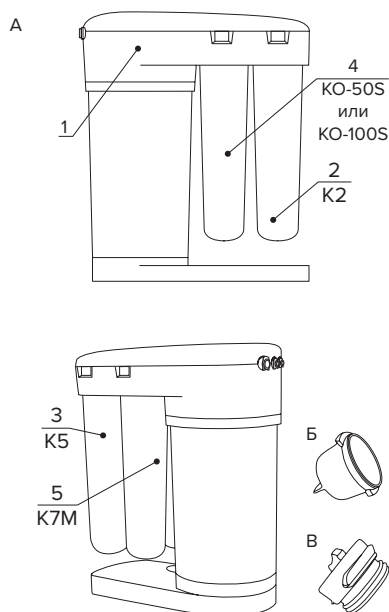
3. В блок обратноосмотической мембраны (4) входят сменный мембранный модуль KO-50S (только для DWM-101S) или KO-100S (только для DWM-102S) и элементы гидроавтоматики. Мембранный модуль очищает воду от органических и неорганических соединений, солей, а также смягчает воду.

4. В блок кондиционирования воды (5) входит сменный фильтрующий модуль K7M. Блок кондиционирования устраняет из воды посторонние запахи и привкус, а также минерализует воду.

**ВНИМАНИЕ!** Если вам не требуется минерализация воды, то замените модуль K7M на K7.

### Как работает DWM

Из сети холодного водоснабжения вода поступает на вход DWM и проходит через блок предварительной водоподготовки. Далее, через автоматический клапан, вода поступает на обратноосмотическую мембрану. Блок обратноосмотической мембраны имеет два выхода: выход чистой воды и выход дренажной воды. Через ограничитель потока (рестриктор) дренажная вода уходит в канализацию.



**Рис. 2.** Корпус DWM в сборе

А – основные блоки DWM:

- 1 – верхняя плита,
- 2 – модуль K2,
- 3 – модуль K5,
- 4 – модуль KO-50S (KO-100S),
- 5 – модуль K7M;

Б – сервисная заглушка фильтрующего модуля.

В – сервисная заглушка мембранного модуля.

Очищенная вода поступает в накопительный бак, который имеет встроенную мембрану, разделяющую бак на две полости: накопительную и техническую. В накопительной полости находится полностью очищенная питьевая вода, а в технической — водопроводная вода. По мере набора чистой воды водопроводная вода из технической полости выдавливается в дренаж, не создавая сопротивления набору чистой воды. Как только накопительный бак заполняется, автоматический клапан перекрывает поступление воды в DWM.

При открытии крана для чистой воды, в техническую полость через входной клапан поступает водопроводная вода и выдавливает очищенную воду из накопительной полости через блок кондиционирования воды. При этом срабатывает автоматический клапан, который открывает подачу чистой воды в накопительный бак DWM.

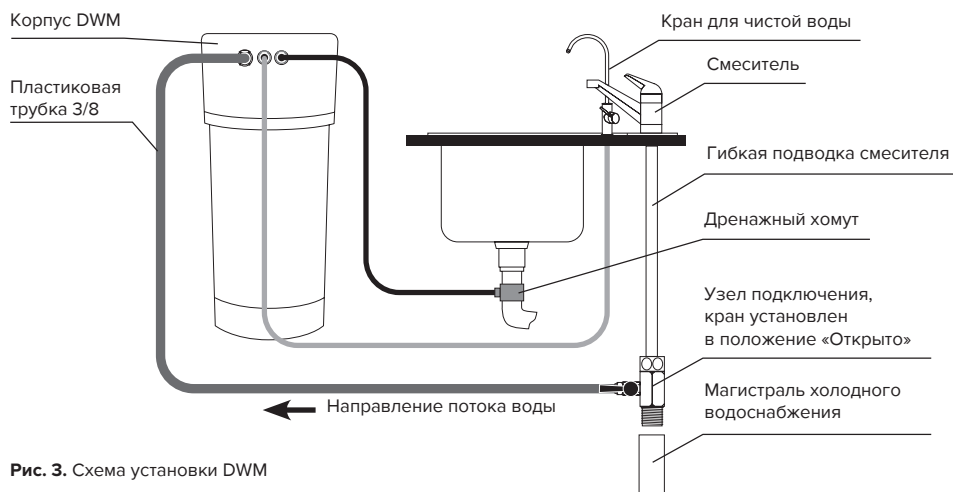


Рис. 3. Схема установки DWM

## 5. УСТАНОВКА DWM

**ВНИМАНИЕ!** Для установки DWM рекомендуется обратиться в сервисную службу компании «Аквафор» или региональных дилеров компании «Аквафор».

**ВНИМАНИЕ!** При установке DWM после выкручивания заглушек из гнезд коллекторов может вытечь небольшое количество воды. Это происходит из-за того, что каждое изделие перед отгрузкой проходит функциональную проверку на заводе. Вытекание остатков воды не свидетельствует о том, что DWM был в употреблении.

1. Для установки потребуются: дрель, сверла 7 мм и 12 мм, разводной ключ, отвертка, трубчатый ключ на 14 мм.

2. Определите удобное место расположения DWM, места для установки крана для чистой воды, узла подключения к водопроводу, дренажного хомута.

Обратите внимание на то, чтобы соединительные трубки проходили свободно, без изломов.

DWM должен быть отдален от источников тепла (посудомоечных и стиральных машин, кухонных плит, бойлеров, труб горячего водоснабжения и т.д.) или изолирован от них.

DWM должен устанавливаться на ровной, прочной поверхности (установка на неровной поверхности может привести к возникновению вибрации или дополнительного шума).

### Как подсоединять трубки (рис. 4)

Вытащите из-под пластиковой втулки (1) запорную клипсу (2), вставьте предварительно смоченный водой конец трубки (3) во втулку штуцера до упора на глубину примерно 15 мм и установите клипсу (2) на место. Проверьте прочность закрепления трубки (3): при усилии 8–10 кгс трубка не должна вытаскиваться.

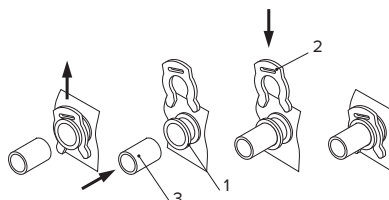


Рис. 4. Подсоединение трубки

### Как отсоединять трубки (рис. 5)

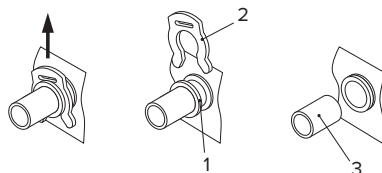


Рис. 5. Отсоединение трубки

Вытащите из-под пластиковой втулки (1) запорную клипсу (2) и, нажав на торец пластиковой втулки, вытяните трубку (3).

## Установка узла подключения\* (рис. 6)

- Перекройте воду от магистрали холодного водоснабжения (далее – магистраль).
- Откройте кран кухонного смесителя, чтобы сбросить давление.
- Отсоедините от магистрали подводку холодной воды к кухонному смесителю.
- Подсоедините узел подключения к магистрали. При необходимости для уплотнения наружной резьбы узла подключения используйте ленту ФУМ.
- Подсоедините гибкую подводку смесителя холодной воды к узлу подключения
- Подсоедините подводящую пластиковую трубку 3/8".
- Установите кран узла подключения в положение «Закрыто».
- Откройте подачу воды от магистрали, убедитесь в герметичности соединений.

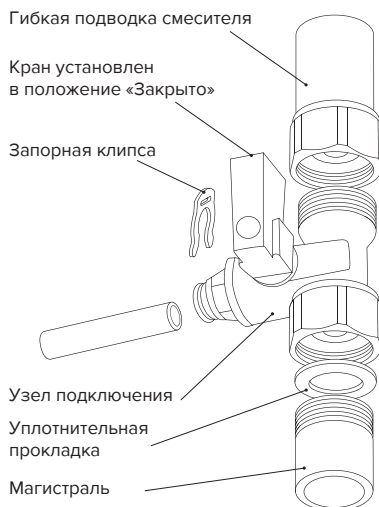


Рис. 6. Схема установки узла подключения

**ОБРАТИТЕ ВНИМАНИЕ!** Торец трубы магистрали, к которому присоединяется узел подключения, должен быть плоским. При затягивании накидной гайки нельзя прилагать значительные усилия.

Несоблюдение этих требований приведет к повреждению уплотнительной прокладки.

\* Изготовитель оставляет за собой право использовать комплектующие аналогичной конструкции. В случае необходимости обращайтесь в сервисную службу.

## Установка крана для чистой воды\* (рис. 7)

Не рекомендуется производить работу по монтажу и подключению крана самостоятельно. Эта работа должна производиться специалистом. ООО «АКВАФОР» не несет ответственности за ненадлежащее качество работ по монтажу и подключению крана. Ответственность за недостатки этой работы, а также за причинение вреда здоровью или имуществу потребителя либо иным лицам вследствие этих недостатков несет исполнитель этой работы.

### Монтаж крана

- Просверлите в мойке (столешнице) отверстие диаметром 11,5–12 мм.
- Наденьте на резьбовую часть крана (1) декоративную подставку с прокладкой (2).
- Вставьте резьбовую часть крана в отверстие мойки.
- Снизу мойки наденьте на резьбовую часть крана резиновую прокладку (3) и наверните крепежную гайку (4).
- Снимите с резьбовой части крана транспортную заглушку.
- Снимите стопорные клипсы (2 шт.) с соединителя (5).
- Вставьте трубку от водоочистителя с одной стороны соединителя до упора, свободный конец соединителя (5) наденьте до упора на резьбовую часть крана (1).

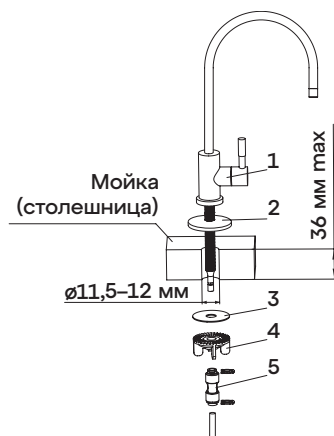


Рис. 7. Схема установки крана для чистой воды

**Внимание.** Перед подключением крана для чистой воды к водоочистителю «Аквафор»

необходимо срезать 20 мм свободного конца трубки, идущей от водоочистителя.

- Установите стопорные клипсы (2 шт.) на соединитель.
- Проверьте прочность закрепления трубки: при усилии 8–10 кгс трубка не должна вытаскиваться.

**ОБРАТИТЕ ВНИМАНИЕ!** При работе DWM возможно наличие кратковременных шумов, что не является признаком неисправности системы.

— При замене штатного крана для чистой воды на другой возможно наличие шумов при его открытии и уменьшение объема подачи чистой воды.

— При замене штатных трубок на трубки большей длины возможно наличие шумов и уменьшение объема подачи чистой воды.

— При долгом простое DWM возможны включения клапанов, ведущие к возникновению кратковременных звуков, что не является браком работы системы.

— При наборе чистой воды следует полностью открывать кран для чистой воды, в противном случае возможно возникновение шума, что не является следствием неисправности системы.

### Установка дренажного хомута\* (рис. 8)

- Устанавливать хомут рекомендуется на дренажной линии перед сифоном (штатный дренажный хомут подходит к большинству дренажных линий диаметром около 40 мм).

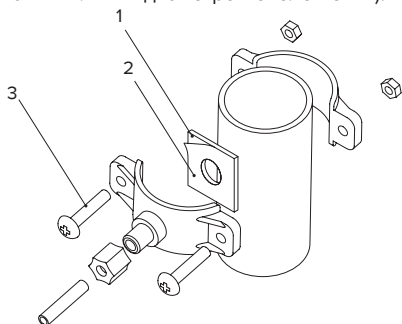


Рис. 8. Установка дренажного хомута

- Снимите с уплотнительной прокладки (1) защитную пленку (2). Приклейте прокладку (1)

\* Изготовитель оставляет за собой право использовать комплектующие аналогичной конструкции. В случае необходимости обращайтесь в сервисную службу.

с внутренней стороны хомута так, чтобы отверстие в прокладке совпало с отверстием в штуцере хомута.

- Установите хомут на дренажной линии и затем затяните болты (3). Болты следует затягивать равномерно, чтобы две части хомута располагались параллельно.
- Сквозь штуцер хомута просверлите отверстие диаметром 7 мм.
- На дренажную пластиковую трубку 1/4" (без металлической втулки) наденьте пластиковую гайку и, вставив трубку в дренажный хомут, наверните гайку на штуцер хомута. Проверьте прочность закрепления трубки: при усилии 8–10 кгс трубка не должна вытаскиваться.

## 6. ЗАПУСК DWM

Для запуска DWM необходимо подключить подводящие трубки и провести процедуру промывки модулей.

**ОБРАТИТЕ ВНИМАНИЕ!** Для удобства установки и замены модулей кнопки коллекторов DWM имеют разный цвет.

### Шаг 1 Подготовка DWM к эксплуатации и промывка модулей K5 и K2

- Подсоедините подводящие трубки, следуя схеме на рис. 3.
- Удалите с модулей упаковочную пленку.
- Смочите уплотнительные кольца на штуцерах модулей под струей воды.
- Выньте заглушки (при наличии) фильтрующих модулей из гнезд коллекторов с синей, черной и белой кнопками.
- Установите модули K2, K5 и K7M, а также заглушку мембранного модуля в порядке, указанном в табл. 2.

Таблица 2. Положение модулей в DWM для промывки модулей K2 и K5

Цвет стопорной кнопки	Тип модуля
Черный	K2
Синий	K5
Красный	Заглушка мембранного модуля
Белый	K7M

- Установите кран на узле подключения в положение «Открыто».



- Откройте кран для чистой воды и дождитесь, пока из него не потечет вода. Сначала из системы будет выходить воздух, что может сопровождаться шумом.

**Наличие шума при промывке модулей не является свидетельством неисправности водоочистителя.**

- Пропустите воду через водоочиститель в течение 10 минут.
- Закройте кран для чистой воды.

### Шаг 2 Промывка модуля КО-50S (КО-100S)

- Установите кран на узле подключения в положение «Закрыто» и откройте кран для чистой воды на 10–15 секунд, чтобы сбросить давление.
- Установите модули в соответствии с таблицей 3, для этого:
  - выньте сервисную заглушку мембранного модуля (рис. 2В) из коллектора и установите вместо нее мембранный модуль;
  - поменяйте местами модули К5 и К2.

**Таблица 3.** Положение модулей в DWM для промывки блока обратноосмотической мембраны

Цвет стопорной кнопки	Тип модуля
Черный	К5
Синий	К2
Красный	Мембранный модуль
Белый	К7М

- Переведите кран на узле подключения в положение «Открыто».
- Откройте кран для чистой воды. Дождитесь, когда вода потечет из крана.
- Пропустите воду через DWM в течение 1 часа.\*
- Закройте кран для чистой воды.

### Шаг 3 Промывка модуля К7М

- Откройте кран для чистой воды на 10–15 секунд.
- Закройте кран для чистой воды и дайте накопительному баку наполниться. Это займет 30–50 минут в зависимости от давления в водопроводе. Затем откройте кран для чистой воды и дождитесь, пока вся вода не

\* В зависимости от условий хранения, транспортирования и эксплуатации полная промывка мембранного модуля может занять до 24 часов.

вытечет из накопительного бака (струя воды из крана для чистой воды резко ослабнет).

- Повторите эту операцию еще два раза.
- Закройте кран для чистой воды.
- После заполнения бака DWM готов к работе.

**ПРИМЕЧАНИЕ.** Процедура общей промывки при установке DWM занимает около 3 часов.

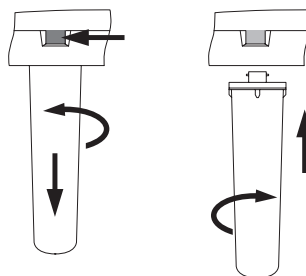
**ПРИМЕЧАНИЕ.** В настоящем руководстве приведена методика самостоятельной промывки водоочистителя без использования специального оборудования. Рекомендации по времени промывки даны с учетом различных условий транспортировки и хранения водоочистителя и/или сменных модулей. При контроле хода промывки с помощью специального оборудования время промывки может быть сокращено.

## 7. ЗАМЕНА МОДУЛЕЙ

Срок службы модуля КО-50S (КО-100S) во многом зависит от работоспособности модулей К5 и К2. Поэтому очень важно вовремя производить их замену.

### Замена модулей К5 и К2

- Установите кран на узле подключения в положение «Закрыто» и откройте кран для чистой воды, чтобы сбросить давление.



**Рис. 11**

- Нажав до упора и удерживая стопорную кнопку, поверните использованные модули К5 и (или) К2 против часовой стрелки и выньте их (рис. 11).
- Удалите с новых модулей упаковочную пленку.
- Смочите уплотнительные кольца на штуцерах модулей под струей воды.
- Установите новые модули К5 и (или) К2 согласно табл. 2.

- Установите вместо модуля КО-50S (КО-100S) сервисную заглушку (рис. 2B).
- Установите кран на узле подключения в положение «Открыто», откройте кран для чистой воды и в течение 20–30 мин промывайте модули K5 и (или) K2..
- Установите кран на узле подключения в положение «Закрыто» и дайте воде вытечь из накопительного бака.
- Установите модули в соответствии с табл. 3, для этого:
  - установите вместо сервисной заглушки модуль КО-50S (КО-100S);
  - поменяйте местами модули K5 и K2.
- Установите кран на узле подключения в положение «Открыто».
- Закройте кран для чистой воды.
- Убедитесь в том, что соединения DWM герметичны. При обнаружении протечки необходимо закрыть кран на узле подключения и устранить причину протечки.

#### **Замена модуля K7M**

- Установите кран на узле подключения в положение «Закрыто» и откройте кран для чистой воды, чтобы сбросить давление.
- Нажав до упора и удерживая стопорную кнопку, поверните использованный модуль K7M против часовой стрелки и снимите его.
- Удалите с нового модуля упаковочную пленку.
- Смочите уплотнительное кольцо на штуцере модуля под струей воды.
- Установите новый модуль K7M.
- Установите кран на узле подключения в положение "Открыто".
- Закройте кран для чистой воды и дайте накопительному баку наполниться. Это займет 30–50 минут в зависимости от давления в водопроводе. Затем откройте кран для чистой воды и дождитесь, пока вся вода не вытечет из накопительного бака.
- Повторите эту операцию еще один раз.
- После заполнения бака DWM готов к работе.
- Убедитесь в том, что соединения DWM герметичны. При обнаружении протечки необходимо закрыть кран на узле подключения и устранить причину протечки.

#### **Замена модуля КО-50S (КО-100S)**

- Установите кран на узле подключения в положение «Закрыто» и откройте кран для чистой воды, чтобы сбросить давление.

- Нажав до упора и удерживая стопорную кнопку, поверните использованный мембранный модуль против часовой стрелки и снимите его.
- Удалите с нового модуля упаковочную пленку.
- Смочите уплотнительное кольцо на штуцере модуля под струей воды.
- Установите новый мембранный модуль на место снятого.
- Переведите кран на узле подключения в положение «Открыто».
- Откройте кран для чистой воды. Дождитесь, пока вода не потечет из крана.
- Пропускайте воду через DWM в течение 1 часа.
- Закройте кран для чистой воды.
- После заполнения бака DWM готов к работе.
- Убедитесь в том, что соединения DWM герметичны. При обнаружении протечки необходимо закрыть кран на узле подключения и устранить причину протечки.

.....

**ОБРАТИТЕ ВНИМАНИЕ!** Модификации DWM-101S и DWM-102S комплектуются модулями КО-50S и КО-100S соответственно. Будьте внимательны при покупке нового мембранного модуля. Модули КО-50 и КО-100 для указанных моделей DWM не подходят!

.....

## **8. ПРАВИЛА ХРАНЕНИЯ И ТРАНСПОРТИРОВКИ**

DWM следует хранить при температуре от + 5 до + 38 °С в оригинальной упаковке в закрытых помещениях с естественной вентиляцией при относительной влажности не выше 80%.

Запрещается кантовать DWM, подвергать его ударам и иным механическим воздействиям.

DWM транспортируют всеми видами крытых транспортных средств.

## **9. БЕЗОПАСНОСТЬ**

При транспортировке, хранении и использовании DWM предохраняйте его от ударов и падений, а также от замерзания в нем воды.

DWM предназначен для доочистки и умягчения воды, соответствующей санитарным нормам.

При установке DWM вне систем централизованного питьевого водоснабжения рекомендуется провести анализ исходной воды на соответствие санитарным требованиям.

- Если исходная вода не соответствует требованиям санитарных норм, срок службы модулей K2, K5, KO-50S (KO-100S) резко снижается.
- Если исходная вода существенно отличается от санитарных норм, рекомендуется установить дополнительные системы водоподготовки (обезжелезиватель, умягчитель, обеззараживатель, механический фильтр и т.д.).
- Хотя система обратного осмоса способна задерживать бактерии и вирусы, которые могут содержаться в исходной воде, рекомендуется использовать систему только для воды, безопасной в микробиологическом отношении. Не используйте систему для очистки воды неизвестного качества, не прошедшей дополнительной дезинфекции.

Используйте DWM только для очистки воды из системы холодного водоснабжения.

Очищенная вода длительному хранению не подлежит. Рекомендуем использовать свежую фильтрованную воду.

**ВНИМАНИЕ!** Если вы не пользовались DWM более суток, то перед его использованием полностью слейте воду из бака. Если вы не пользовались DWM более двух недель, трижды слейте и наберите бак для его полной промывки — после этого вы можете снова пользоваться DWM.

**ВНИМАНИЕ!** Накопительный бак для чистой воды рекомендуется промывать дезинфицирующим раствором не реже 1 раза в год. Для выполнения обслуживания накопительного бака рекомендуем обратиться в сервисную службу компании «Аквафор» или региональных дилеров компании «Аквафор».

**ВНИМАНИЕ!** DWM не подлежит консервации. Если вы не планируете использовать водоочиститель более 2 суток, перекройте подачу воды на водоочиститель (для этого установите кран на узле подключения в положение «Закрото»).

Допускается использовать только краны и трубки, входящие в комплект поставки.

Утилизация в соответствии с экологическими, санитарными и иными требованиями, установленными национальными стандартами в области охраны окружающей среды и обеспечения санитарно-эпидемиологического благополучия населения.

## 10. СРОКИ СЛУЖБЫ И ГАРАНТИИ

Срок службы DWM (кроме сменных фильтрующих модулей) составляет 5 лет\* с даты производства\*\*. По окончании срока службы DWM подлежит замене.\*\*\*

Срок службы (ресурс) сменных фильтрующих модулей:	
Название	Срок службы (ресурс)
<b>Блок предварительной водоподготовки</b>	
Модуль K5	до 6 месяцев <sup>(1)</sup>
Модуль K2	до 6 месяцев <sup>(1)</sup>
<b>Блок обратноосмотической мембраны</b>	
Модуль сменный мембранный KO-50S / KO-100S	1,5–2 года <sup>(2)</sup>
<b>Блок кондиционирования</b>	
Модуль K7M	1 год <sup>(1)</sup>

Данные приведены из расчета потребления 10–12 литров воды в сутки семьей из 3–4 человек.

### ВНИМАНИЕ!

(1) В зависимости от количества примесей в исходной воде срок службы (ресурс) модулей K5 и K2 может изменяться. Срок службы (ресурс) модулей указан для воды, соответствующей санитарным нормам. Если на вход DWM поступает вода, не соответствующая санитарным нормам, с большим содержанием механических примесей, модули K5 и K2 необходимо менять каждые 1–3 месяца.

(2) Срок службы мембранного модуля зависит от работоспособности модулей K5 и K2. Пожалуйста, производите своевременную замену фильтрующих модулей, исчерпавших свой ресурс.

\* Независимо от срока начала эксплуатации изделия.

\*\* Дата производства — дата вида ДД ММ ГГГГ, которая указывается производителем в этикетке, размещенной на корпусе DWM и/или в данном руководстве.

\*\*\* Использование водоочистителя по окончании срока службы может привести к нанесению вреда здоровью или имуществу потребителя или других лиц и должно быть прекращено.

Срок службы (ресурс)\* сменных фильтрующих модулей исчисляется с даты продажи DWM потребителю через розничную сеть. Дата продажи DWM (с модулями сменными фильтрующими) определяется штампом магазина в настоящем руководстве или кассовым чеком. Если дату продажи DWM установить невозможно, срок службы сменных модулей исчисляется с даты их производства.

Гарантийный срок\*\* эксплуатации DWM (кроме сменных фильтрующих модулей) — 2 года с даты продажи. Изготовитель освобождается от гарантийных обязательств, если утрачено настоящее руководство с представленными датами производства и/или продажи и отсутствуют иные способы установить сроки эксплуатации изделия.

Изготовитель освобождается от ответственности в случаях:

- нарушения потребителем правил монтажа (установки) изделия, изложенных в настоящем руководстве;
- если сменные фильтрующие модули, выработавшие ресурс, не были своевременно заменены;
- эксплуатации DWM с превышением пределов, установленных техническими требованиями по условиям эксплуатации изделия (см. настоящее руководство).

При наличии претензий к работе DWM следует обратиться к продавцу либо к изготовителю. Не принимаются претензии к водоочистителям, имеющим внешние повреждения.

Водоочиститель не требует предпродажной подготовки.

Цена договорная.

---

\* Период, в течение которого изготовитель обязуется обеспечивать потребителю возможность использования товара по назначению и нести ответственность за существенные недостатки на основании пункта 6 статьи 19 ЗАКОНА РФ О ЗАЩИТЕ ПРАВ ПОТРЕБИТЕЛЕЙ.

\*\* Период, в течение которого в случае обнаружения в товаре недостатка изготовитель обязан удовлетворить требования потребителя, установленные статьями 18 и 29 ЗАКОНА РФ О ЗАЩИТЕ ПРАВ ПОТРЕБИТЕЛЕЙ.

## **СЕРТИФИКАЦИОННЫЕ ИСПЫТАНИЯ DWM**

Федеральное государственное бюджетное военное образовательное учреждение  
высшего образования «Военно-медицинская академия имени С.М.Кирова»  
Министерства обороны Российской Федерации

### **НАУЧНО-ИССЛЕДОВАТЕЛЬСКИЙ ЦЕНТР**

194044, Россия, г.Санкт-Петербург, ул. Академика Лебедева, д.6, лит.Ж  
Лицензия №ФС-78-01-003088 дата выдачи: 21 декабря 2018г.

### **ПРОТОКОЛ ИСПЫТАНИЙ №51/2020/4 от 17 июля 2020 года**

**Наименование устройства:** система очистки воды «Автомат питьевой воды Аквафор DWM-101S (RO-101S)»

**Наименование изготовителя:** ООО «Аквафор», 197110, Россия, Санкт-Петербург, Пионерская ул., дом 27, литер А, тел. (812) 235-26-42, факс (812) 325-26-23

**Наименование заявителя:** ООО «Аквафор», 197110, Россия, Санкт-Петербург, Пионерская ул., дом 27, литер А, тел. (812) 235-26-42, факс (812) 325-26-23

**Назначение:** система очистки воды «Автомат питьевой воды Аквафор DWM-101S (RO-101S)» предназначена для доочистки питьевой воды.

**Дата проведения испытаний:** 02.03.20; 09.07.20; 16.07.20

#### **Нормативные документы:**

ГОСТ 18963 - 73 "Вода питьевая. Методы санитарно-бактериологического анализа".  
СанПиН 2.1.4.1074-01 "Питьевая вода. Гигиенические требования к качеству воды централизованных систем питьевого водоснабжения. Контроль качества".  
МУК 4.2.1018-01 "Санитарно-микробиологический анализ питьевой воды".  
ГОСТ 31952-2012 Устройства водоочистные. Общие требования к эффективности и методы ее определения.  
МУ 2.1.4.2898-11 "Санитарно-эпидемиологические исследования (испытания) материалов, реагентов и оборудования, используемых для водоочистки и водоподготовки".  
ГОСТ Р 51232-98 «Вода питьевая. Общие требования к организации и методам контроля качества».

**Цель проведения испытаний:**

Определение способности системы очистки воды «Автомат питьевой воды Аквафор DWM-101S (RO-101S)» доочищать от микроорганизмов питьевую воду.

**Характеристика очищаемой воды:**

Модельные объемы воды готовились на дехлорированной водопроводной воде, отвечающей требованиям СанПиН 2.1.4.1074-01 "Питьевая вода. Гигиенические требования к качеству воды централизованных систем питьевого водоснабжения. Контроль качества".

**Условия проведения испытаний:**

В дехлорированную водопроводную воду вносили суспензии модельных микроорганизмов, концентрация которых определена техническим заданием и по стандарту Российского Государственного института медицинских и биологических препаратов им. Л.А.Тарасевича. Концентрация активных бактериофагов в воде определялась высевом на чашки Петри с плотной питательной средой по Грациа и методом Апфельмана (ГОСТ 18963-73, МУК 4.2.1018-01), а также объем высеваемого образца увеличен до 100 мл на 1 пробу, по предложению заказчика.

В качестве модельных микроорганизмов использовались бактериофаг MS2(PH1505) и бактерия E.coli K-12 F<sup>+</sup> (B-3254) в виде тест культуры, полученной из Всероссийской коллекции промышленных микроорганизмов (БРЦ ВКПМ) НИЦ «Курчатовский институт» - ГосНИИгенетика.

Предварительно водоочистное устройство промывалось дехлорированной дистиллированной водой объемом 40 л.

Объем суспензии модельных микроорганизмов 50 л, скорость протока 0,100 л в мин.

**Результаты испытаний:**

Результаты испытаний системы очистки воды «Автомат питьевой воды Аквафор DWM-101S (RO-101S)» по определению способности доочищать водопроводную воду от микроорганизмов представлены в таблице 1.

Таблица 1

Результаты испытаний системы очистки воды «Автомат питьевой воды Аквафор DWM-101S (RO-101S)»

Имитируемый загрязняющий компонент	Используемый микроорганизм	Концентрация м/о в воде до системы очистки		Концентрация м/о в воде после системы очистки		Эффективность очистки, %
		Расчетная концентрация, в 100 мл	Фактическая концентрация, в 100 мл	Метод титрования по Грациа, в 100 мл	Метод титрования по Апельману	
Бактериофаг	Бактериофаг MS2	2,5X 10 <sup>4</sup>	2,3 X 10 <sup>6</sup>	0 БОЕ	10 <sup>0</sup>	100
	Бактериофаг MS2	2,5X 10 <sup>4</sup>	1,8 X 10 <sup>7</sup>	0 БОЕ	10 <sup>0</sup>	100
	Бактериофаг MS2	2,5X 10 <sup>4</sup>	3,7 X 10 <sup>6</sup>	0 БОЕ	10 <sup>0</sup>	100

Из результатов, представленных в таблице 1 видно, что эффективность очистки суспензии модельных микроорганизмов системой очистки воды «Автомат питьевой воды Аквафор DWM-101S (RO-101S)» в трех тестах составила 100%

Старший научный сотрудник  
НИЛ (клеточных технологий)  
НИО (медико-биологических исследований) НИЦ  
кандидат биологических наук



В.Е. Чернов

Врач клинической лабораторной  
диагностики НИЛ (тканевой инженерии)  
НИО (медико-биологических исследований) НИЦ



Е.И. Корешова

ПОДЛИННОСТЬ  
ПОДПИСИ ЗАВЕРЯЮ

*Караванов А.В.* *А.Тусев*



общее количество страниц в протоколе: 3 страница № 3

## ТАБЛИЦА НЕИСПРАВНОСТЕЙ

Неисправности	Причина	Метод устранения
Вода из крана для чистой воды течет медленно	Засорились сменные модули К5 и К2	Заменить модули К5 и К2
Нет чистой воды или ее мало	Засорился сменный мембранный модуль КО-50S или КО-100S	Заменить сменный мембранный модуль КО-50S или КО-100S
Накопительный бак наполняется медленно или не наполняется вовсе	Закрыт кран на узле подключения	Открыть кран на узле подключения
	<p>Методика проверки:</p> <ul style="list-style-type: none"> <li>• Закройте кран узла подключения и откройте кран для чистой воды, чтобы сбросить давление.</li> <li>• Установите вместо модулей К5, К2 сервисные заглушки (рис. 2Б).</li> <li>• Откройте кран узла подключения.</li> <li>• Откройте кран для чистой воды. Слейте воду из накопительного бака (в случае ее наличия). Если при пустом баке из крана для чистой воды поступает более 50 мл/мин*, установите по очереди модули К2, К5 и по изменению поступления воды определите, какой из модулей подлежит замене.</li> </ul> <p>При каждой замене модуля на заглушку и обратно необходимо закрывать кран узла подключения и открывать кран для чистой воды, чтобы сбросить давление</p>	
	Недостаточное давление в водопроводной сети	Рекомендуется установить комплект повышения давления

\* При поступлении из открытого крана для чистой воды менее 50 мл/мин рекомендуется также заменить мембранный модуль.

При выявлении любых других неисправностей рекомендуется обратиться в сервисную службу: 8 800 555-81-00 (звонок по России бесплатный).



## ТАЛОН НА ГАРАНТИЙНЫЙ РЕМОТ DWM

Дата продажи	
Отметка магазина о продаже	
Подпись продавца	
Срок гарантии	2 года со дня продажи

## СВИДЕТЕЛЬСТВО ОБ УСТАНОВКЕ

Установка DWM произведена: название организации, производившей установку	
Ф. И. О. мастера-установщика	
Подпись мастера-установщика	
Подпись клиента	

## СЕРВИСНОЕ ОБСЛУЖИВАНИЕ DWM

Дата	Мастер	Вид работ	Примечание