



# Каталог

Оборудование собственного  
производства

*пищ.тех*

## Нейтральное оборудование ..... 3-29

- Столы ..... 3
- Ванны моечные ..... 9
- Стеллажи кухонные ..... 18
- Шкафы кухонные ..... 24
- Полки ..... 25
- Подставки ..... 27
- Тележки ..... 32
- Стол-колода для рубки мяса ..... 35

## Зонты вытяжные ..... 36-38

## Тепловое оборудование ..... 39-60

- Плиты электрические ..... 39
- Плиты газовые ..... 44
- Плиты индукционные ..... 47
- Котёл пищеварочный ..... 49
- Сковорода электрическая ..... 50
- Шкафы жарочные ..... 51
- Шкафы пекарские ярусные ..... 53
- Электрические пароконвектоматы .... 54
- Печи конвекционные ..... 56
- Шкафы расстоечные ..... 57
- Печи для пицц ..... 58
- Гриль-мангалы ..... 59
- Гидрофильтр-искрогаситель ..... 60

## Линия раздачи ..... 61-71

- Линия раздачи "Ли́ра-Профи" ..... 61
- Линия раздачи "Шведский стол" ..... 67

## Холодильное оборудование .... 72-75

- Шкаф среднетемпературный ..... 72
- Столы холодильные ..... 73

## Коктельные барные станции.... 76

## Оборудования фаст-фуд ..... 77-79

- Аппарат для жарки чебуреков ..... 77
- Аппарат для жарки пончиков ..... 77
- Шаурма-шашлычница ..... 78

## Электромеханическое оборудование ..... 80-85

- Машина тестораскаточная ..... 80
- Мукопросеиватель вибрационный.... 83
- Машина тестомесильная ..... 84
- Машина для перемешивания фарша 85

## Посудомоечное оборудование 86-88

- Посудомоечные машины..... 86
- Столы для посудомоечной машины 88

## Санитарно-гигиеническое оборудование ..... 89-90

- Облучатель-рециркулятор бактерицидный ..... 89
- Облучатель бактерицидный настенного исполнения ..... 90

## Упаковочное оборудование ..... 91

## Аксессуары ..... 92

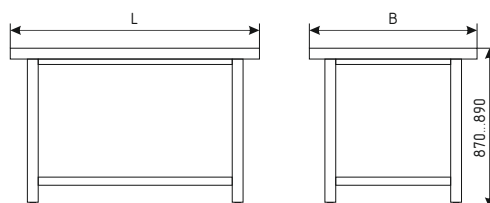
- Противни и листы подовые ..... 92

## Столы разделочные

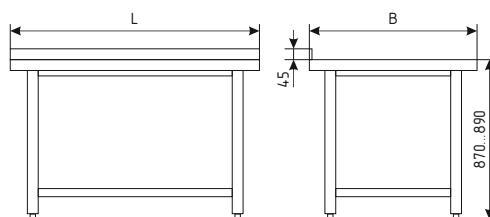
В зависимости от типа и толщины стали столешницы и материала каркаса производственные столы выпускаются в трех сериях: ЭКОНОМ, СТАНДАРТ, ПРОФИ. Столы всех серий выпускаются в двух исполнениях: островного типа (без борта) и пристенного типа (с бортом).

### Разделочные столы серии ЭКОНОМ

Стол разделочный СРО (без борта)



Стол разделочный СРОБ (с бортом)



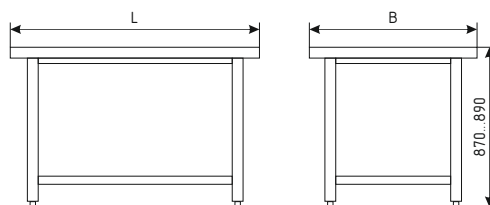
#### Описание:

Столешница изготавливается из нержавеющей стали марки AISI 430 толщиной 0,5 мм и дополнительно усиливается ЛДСП (ламинированным листом древесно-стружечной плиты) толщиной не менее 16 мм. Каркас стола изготавливается из уголка оцинкованной или нержавеющей стали. Столы оснащаются полками-решетками или опционально сплошными полками из оцинкованной или нержавеющей стали, которые устанавливаются поверх полки-решетки. Ножки оснащаются винтовыми опорами, позволяющими регулировать высоту стола от 870 до 890 мм. Изделие поставляется в разобранном виде. Упаковка гофрокартон.

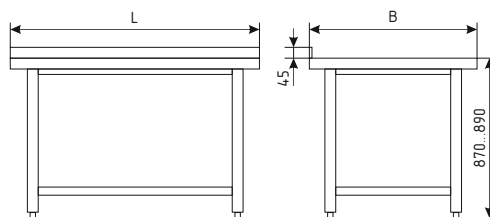
Длина L, мм	Ширина B, мм	Высота, мм	Столешница AISI 430 0,5мм			
			Каркас: уголок из оцинкованной стали		Каркас: уголок из нержавеющей стали	
			Полка решетка из нержавеющей стали			
			без борта	с бортом	без борта	с бортом
600	600	870-890	СРО-6/6ЭЦК	СРОБ-6/6ЭЦК	СРО-6/6ЭНК	СРОБ-6/6ЭНК
800			СРО-8/6ЭЦК	СРОБ-8/6ЭЦК	СРО-8/6ЭНК	СРОБ-8/6ЭНК
900			СРО-9/6ЭЦК	СРОБ-9/6ЭЦК	СРО-9/6ЭНК	СРОБ-9/6ЭНК
1 000			СРО-10/6ЭЦК	СРОБ-10/6ЭЦК	СРО-10/6ЭНК	СРОБ-10/6ЭНК
1 120			СРО-112/6ЭЦК	СРОБ-112/6ЭЦК	СРО-112/6ЭНК	СРОБ-112/6ЭНК
1 200			СРО-12/6ЭЦК	СРОБ-12/6ЭЦК	СРО-12/6ЭНК	СРОБ-12/6ЭНК
1 500			СРО-15/6ЭЦК	СРОБ-15/6ЭЦК	СРО-15/6ЭНК	СРОБ-15/6ЭНК
1 800			СРО-18/6ЭЦК	СРОБ-18/6ЭЦК	СРО-18/6ЭНК	СРОБ-18/6ЭНК
800	700		СРО-8/7ЭЦК	СРОБ-8/7ЭЦК	СРО-8/7ЭНК	СРОБ-8/7ЭНК
900			СРО-9/7ЭЦК	СРОБ-9/7ЭЦК	СРО-9/7ЭНК	СРОБ-9/7ЭНК
1 000			СРО-10/7ЭЦК	СРОБ-10/7ЭЦК	СРО-10/7ЭНК	СРОБ-10/7ЭНК
1 120			СРО-112/7ЭЦК	СРОБ-112/7ЭЦК	СРО-112/7ЭНК	СРОБ-112/7ЭНК
1 200			СРО-12/7ЭЦК	СРОБ-12/7ЭЦК	СРО-12/7ЭНК	СРОБ-12/7ЭНК
1 500			СРО-15/7ЭЦК	СРОБ-15/7ЭЦК	СРО-15/7ЭНК	СРОБ-15/7ЭНК
1 800			СРО-18/7ЭЦК	СРОБ-18/7ЭЦК	СРО-18/7ЭНК	СРОБ-18/7ЭНК

## Разделочные столы серии СТАНДАРТ

Стол разделочный СПО (без борта)



Стол разделочный СПОБ (с бортом)



### Описание:

Столешница изготавливается из нержавеющей стали марки AISI 430 или AISI 304 толщиной 0,8 мм и дополнительно усиливается ЛДСП (ламинированным листом древесно-стружечной плиты), толщиной не менее 16 мм. Каркас стола изготавливается из уголка оцинкованной или нержавеющей стали. Столы оснащаются полками-решетками или опционально сплошными полками из оцинкованной или нержавеющей стали, которые устанавливаются поверх полки-решетки. Ножки оснащаются винтовыми опорами, позволяющими регулировать высоту стола от 870 до 890 мм. Изделие поставляется в разобранном виде. Упаковка - гофрокартон.

Длина L, мм	Ширина B, мм	Высота, мм	Столешница AISI 430 0,8мм				Столешница: AISI 304 0,8мм			
			Каркас: уголок из оцинкованной стали		Каркас: уголок из нержавеющей стали					
			Полка решетка из нержавеющей стали						без борта	с бортом
			без борта	с бортом	без борта	с бортом	без борта	с бортом		
600	600	870-890	СПО-6/6СЦК	СПОБ-6/6СЦК	СПО-6/6СНК	СПОБ-6/6СНК	СПО-6/6С304НК	СПОБ-6/6С304НК		
800			СПО-8/6СЦК	СПОБ-8/6СЦК	СПО-8/6СНК	СПОБ-8/6СНК	СПО-8/6С304НК	СПОБ-8/6С304НК		
900			СПО-9/6СЦК	СПОБ-9/6СЦК	СПО-9/6СНК	СПОБ-9/6СНК	СПО-9/6С304НК	СПОБ-9/6С304НК		
1 000			СПО-10/6СЦК	СПОБ-10/6СЦК	СПО-10/6СНК	СПОБ-10/6СНК	СПО-10/6С304НК	СПОБ-10/6С304НК		
1 120			СПО-112/6СЦК	СПОБ-112/6СЦК	СПО-112/6СНК	СПОБ-112/6СНК	-	-		
1 200			СПО-12/6СЦК	СПОБ-12/6СЦК	СПО-12/6СНК	СПОБ-12/6СНК	СПО-12/6С304НК	СПОБ-12/6С304НК		
1 500			СПО-15/6СЦК	СПОБ-15/6СЦК	СПО-15/6СНК	СПОБ-15/6СНК	СПО-15/6С304НК	СПОБ-15/6С304НК		
1 800	СПО-18/6СЦК		СПОБ-18/6СЦК	СПО-18/6СНК	СПОБ-18/6СНК	СПО-18/6С304НК	СПОБ-18/6С304НК			
800	700		СПО-8/7СЦК	СПОБ-8/7СЦК	СПО-8/7СНК	СПОБ-8/7СНК	СПО-8/7С304НК	СПОБ-8/7С304НК		
900			СПО-9/7СЦК	СПОБ-9/7СЦК	СПО-9/7СНК	СПОБ-9/7СНК	СПО-9/7С304НК	СПОБ-9/7С304НК		
1 000			СПО-10/7СЦК	СПОБ-10/7СЦК	СПО-10/7СНК	СПОБ-10/7СНК	СПО-10/7С304НК	СПОБ-10/7С304НК		
1 120			СПО-112/7СЦК	СПОБ-112/7СЦК	СПО-112/7СНК	СПОБ-112/7СНК	-	-		
1 200			СПО-12/7СЦК	СПОБ-12/7СЦК	СПО-12/7СНК	СПОБ-12/7СНК	СПО-12/7С304НК	СПОБ-12/7С304НК		
1 500			СПО-15/7СЦК	СПОБ-15/7СЦК	СПО-15/7СНК	СПОБ-15/7СНК	СПО-15/7С304НК	СПОБ-15/7С304НК		
1 800		СПО-18/7СЦК	СПОБ-18/7СЦК	СПО-18/7СНК	СПОБ-18/7СНК	СПО-18/7С304НК	СПОБ-18/7С304НК			





## Полка сплошная для столов серии ЭКОНОМ И СТАНДАРТ – ОПЦИЯ

Дополнительно можно приобрести для столов с полкой-решеткой сплошную полку, которая самостоятельно устанавливается поверх полки-решетки.



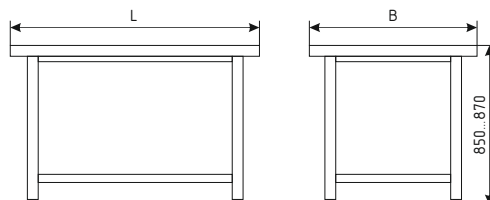
Полка сплошная



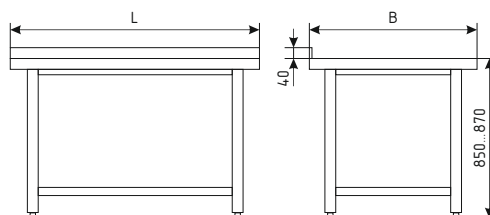
Габариты стола, мм		Оцинкованная сталь	Нержавеющая сталь AISI 430, 0,8 мм
Длина, L	Ширина, B		
600	600	ПЦ-6/6	ПН-6/6
800		ПЦ-8/6	ПН-8/6
900		ПЦ-9/6	ПН-9/6
1000		ПЦ-10/6	ПН-10/6
1200		ПЦ-12/6	ПН-12/6
1500		ПЦ-15/6	ПН-15/6
1800		ПЦ-18/6	ПН-18/6
800		700	ПЦ-8/7
900	ПЦ-9/7		ПН-9/7
1000	ПЦ-10/7		ПН-10/7
1200	ПЦ-12/7		ПН-12/7
1500	ПЦ-15/7		ПН-15/7
1800	ПЦ-18/7		ПН-18/7

## Разделочные столы серии ПРОФИ

Стол разделочный СРО (без борта)



Стол разделочный СРОБ (с бортом)



### Описание:

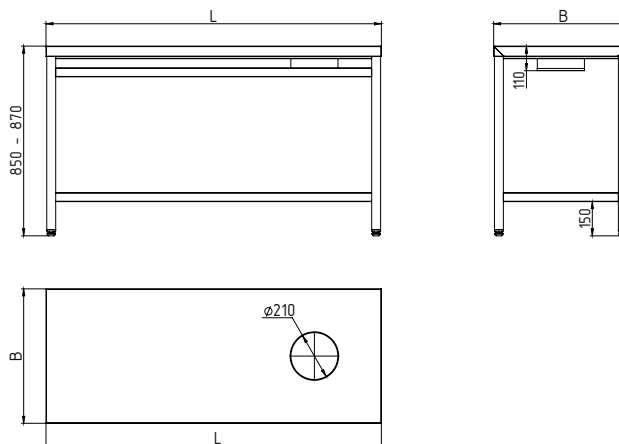
Столешница изготавливается из нержавеющей стали марки AISI 430 или марки AISI 304 толщиной 0,8 мм и дополнительно усиливается ЛДСП (ламинированным листом древесно-стружечной плиты) толщиной не менее 16 мм. Каркас имеет усиленную конструкцию, изготавливается из нержавеющей трубы квадратного сечения 40x40 мм. Столы комплектуются сплошными полками из нержавеющей стали. Ножки оснащаются винтовыми опорами, позволяющими регулировать высоту стола от 850 до 870 мм. Изделие поставляется в разобранном виде. Упаковка - гофрокартон.

Длина L, мм	Ширина B, мм	Высота, мм	Столешница: AISI 430 0,8мм		Столешница AISI 304 0,8мм	
			Каркас: труба 40x40 из нержавеющей стали AISI 430			
			Полка сплошная из нержавеющей стали			
			без борта	с бортом	без борта	с бортом
800	600	850-870	СРО-8/6ПНТ	СРОБ-8/6ПНТ	СРО-8/6П304НТ	СРОБ-8/6П304НТ
900			СРО-9/6ПНТ	СРОБ-9/6ПНТ	СРО-9/6П304НТ	СРОБ-9/6П304НТ
1 000			СРО-10/6ПНТ	СРОБ-10/6ПНТ	СРО-10/6П304НТ	СРОБ-10/6П304НТ
1 200			СРО-12/6ПНТ	СРОБ-12/6ПНТ	СРО-12/6П304НТ	СРОБ-12/6П304НТ
1 500			СРО-15/6ПНТ	СРОБ-15/6ПНТ	СРО-15/6П304НТ	СРОБ-15/6П304НТ
1 800			СРО-18/6ПНТ	СРОБ-18/6ПНТ	СРО-18/6П304НТ	СРОБ-18/6П304НТ
800	700		СРО-8/7ПНТ	СРОБ-8/7ПНТ	СРО-8/7П304НТ	СРОБ-8/7П304НТ
900			СРО-9/7ПНТ	СРОБ-9/7ПНТ	СРО-9/7П304НТ	СРОБ-9/7П304НТ
1 000			СРО-10/7ПНТ	СРОБ-10/7ПНТ	СРО-10/7П304НТ	СРОБ-10/7П304НТ
1 200			СРО-12/7ПНТ	СРОБ-12/7ПНТ	СРО-12/7П304НТ	СРОБ-12/7П304НТ
1 500			СРО-15/7ПНТ	СРОБ-15/7ПНТ	СРО-15/7П304НТ	СРОБ-15/7П304НТ
1 800			СРО-18/7ПНТ	СРОБ-18/7ПНТ	СРО-18/7П304НТ	СРОБ-18/7П304НТ



## Столы для сбора остатков пищи

### Стол для сбора остатков пищи ССОП



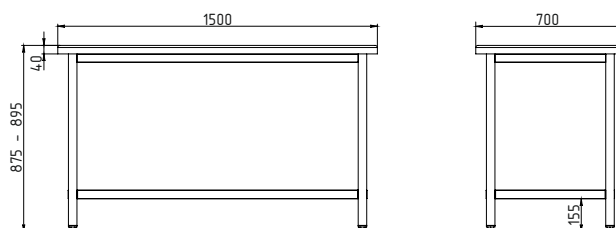
#### Описание:

Стол предназначен для сбора отходов в производственных помещениях предприятий общественного питания. Столешница - нержавеющая сталь AISI 430 0,5 мм. Столешницу можно установить как с левым, так и с правым расположением отверстия. Каркас - окрашенный, разборный, труба 40x40 мм. Ножки оснащаются винтовыми опорами, позволяющими регулировать высоту стола от 850 до 870 мм. Поставляется в разобранном виде. Упаковка - гофрокартон.

Артикул	Длина L, мм	Ширина B, мм	Высота, мм
ССОП-6/6ЭНП	600	600	850-870
ССОПл-10/6ЭНП	1000		
ССОПл-12/6ЭНП	1200		
ССОПл-15/6ЭНП	1500		

## Стол кондитерский

### Стол кондитерский СРОк



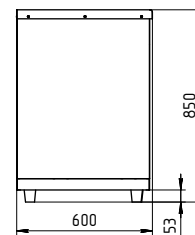
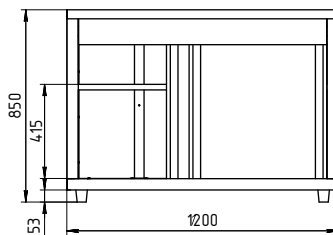
#### Описание:

Стол **СРОк** предназначен для использования на предприятиях общественного питания для выполнения работ, связанных с приготовлением кулинарных и мучных изделий. Столешница из массива дерева (бук) толщиной 40 мм. Каркас **СРОк** - разборный, труба 40x40 мм, окрашенный, **СРОк-Н** - разборный, труба 40x40 мм, нержавеющая сталь. Полка сплошная. Ножки оснащаются винтовыми опорами, позволяющими регулировать высоту стола от 875 до 895 мм. Внизу полка сплошная. Поставляется в разобранном виде. Упаковка гофрокартон.

Стол кондитерский **СРОк-Г** - столешница выполнена из гранита. Каркас сварной, изготовлен из нержавеющей трубы 40x40.

Артикул	Столешница	Длина L, мм	Ширина B, мм	Высота, мм
СРОк 9/7 / СРОк-Н 9/7	дерево - бук	900	700	875-895
СРОк 15/7 / СРОк-Н 15/7		1500		
СРОк-Г	гранит	1200	600	850-870

## Стол-тумба купе СРО-К



### Описание:

Столы-тумбы купе НК СРО купе СНК, далее просто столы-тумбы, предназначены для разделки мясных, рыбных, овощных и других продуктов перед их кулинарной обработкой на предприятиях общественного питания. Столы-тумбы купе - имеют прямую столешницу и двери купе. Стол тумба имеет сварную конструкцию и состоит из столешницы, боковых панелей усиленных стойками, днища, полки и задней стенки. Столешница выполнена из нержавеющей стали, усиленная снизу листом ЛДСП. Материал столешницы нержавеющая сталь марки AISI 430. Боковые панели изготовлены из нержавеющей стали, которые крепятся к столешнице и днищу. Стойки изготовлены из нержавеющей стали и крепятся к столешнице, днищу и полке. Полка сплошная выполнена из нержавеющей стали и усиленная снизу профилем. Задняя стенка изготовлена из оцинкованной стали.

Размер стола			Допускаемая нагрузка на полку, кг/м <sup>2</sup>	Материал столешницы нержавеющая сталь марки AISI 430
длина, L, мм	ширина, мм	высота		
800	600	850-870	100	СРО-К-8/6СНК
1000				СРО-К-10/6СНК
1200				СРО-К-12/6СНК
1500				СРО-К-15/6СНК
800	700			СРО-К-8/7СНК
1000				СРО-К-10/7СНК
1200				СРО-К-12/7СНК
1500				СРО-К-15/7СНК



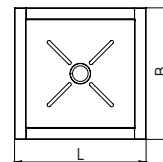
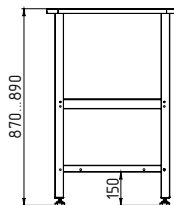
## Ванны моечные

Ванны моечные выпускаются с двумя типами моечных емкостей: емкость сварная и емкость цельнотянутая. Цельнотянутая емкость не имеет сварных швов, что значительно облегчает гигиеническую чистку ванны.

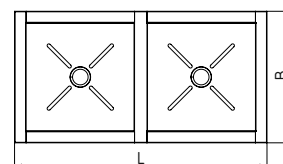
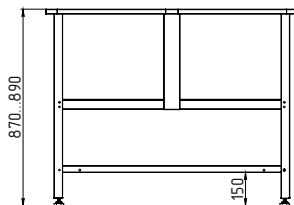
В зависимости от типа и толщины стали моечной емкости ванны моечные выпускаются в трех сериях: ЭКОНОМ, СТАНДАРТ и ПРОФИ. Ванны серии ЭКОНОМ и СТАНДАРТ выпускаются с моечной емкостью сварного типа, ванны серии ПРОФИ выпускаются только с цельнотянутой емкостью, могут оснащаться пристенным бортом, имеют усиленный каркас и штатное место для установки смесителя.

### Серия ЭКОНОМ

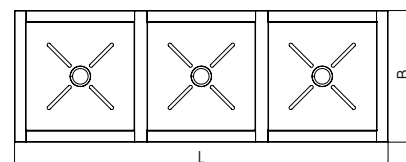
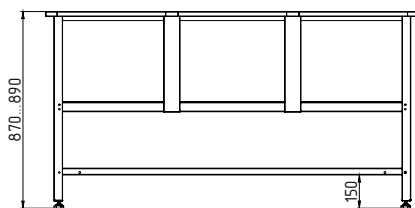
#### ВМ01 (1 секция)



#### ВМ02 (2 секции)



#### ВМ03 (3 секции)



#### Описание:

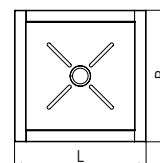
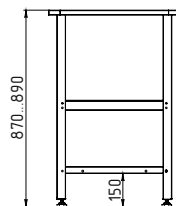
Моечная емкость сварная изготовлена из нержавеющей стали марки AISI 430 толщиной 0,5 - 0,6 мм с отверстием диаметром 52 мм для установки выпускного сифона. Каркас ванны изготавливается из уголка оцинкованной или нержавеющей стали. Ножки оснащаются винтовыми опорами, позволяющими регулировать высоту ванны от 870 до 890 мм. Изделие поставляется в разобранном виде. Упаковка гофрокартон.

Кол-во секций	Габариты, мм			Размеры емкости, мм			материал емкости AISI 430 0,5-0,6 мм	
							Каркас: уголок из оцинкованной стали	Каркас: уголок из нержавеющей стали
	длина, L мм	ширина, B мм	высота	длина	ширина	высота	без борта	
1 секция	480	480	870-890	380	380	250	ВМ01-380ЭЦК-М	ВМ01-380ЭНК-М
	530	530		430	430	300	ВМ01-430ЭЦК-М	ВМ01-430ЭНК-М
	580	580		480	480	400	ВМ01-480ЭЦК-М	ВМ01-480ЭНК-М
	630	630		530	530	400	ВМ01-530ЭЦК-М	ВМ01-530ЭНК-М
	730	730		630	630	400	ВМ01-630ЭЦК-М	ВМ01-630ЭНК-М
	800	800		700	700	400	ВМ01-700ЭЦК-М	ВМ01-700ЭНК-М
2 секции	920	480	870-890	380	380	250	ВМ02-380ЭЦК-М	ВМ02-380ЭНК-М
	1020	530		430	430	300	ВМ02-430ЭЦК-М	ВМ02-430ЭНК-М
	1120	580		480	480	400	ВМ02-480ЭЦК-М	ВМ02-480ЭНК-М
	1220	630		530	530	400	ВМ02-530ЭЦК-М	ВМ02-530ЭНК-М
	1420	730		630	630	400	ВМ02-630ЭЦК-М	ВМ02-630ЭНК-М
	1560	800		700	700	400	ВМ02-700ЭЦК-М	ВМ02-700ЭНК-М
3 секции	1500	530	870-890	430	430	300	ВМ03-430ЭЦК-М	ВМ03-430ЭНК-М
	1650	580		480	480	400	ВМ03-480ЭЦК-М	ВМ03-480ЭНК-М
	1800	630		530	530	400	ВМ03-530ЭЦК-М	ВМ03-530ЭНК-М
	2100	730		630	630	400	ВМ03-630ЭЦК-М	ВМ03-630ЭНК-М
	2310	800		700	700	400	ВМ03-700ЭЦК-М	ВМ03-700ЭНК-М

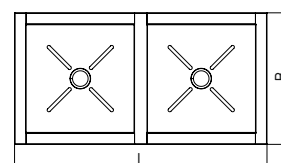
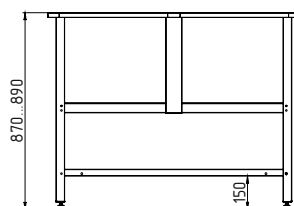


## Серия СТАНДАРТ

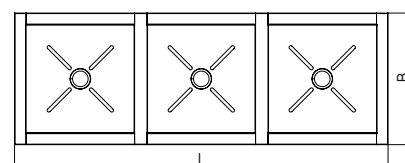
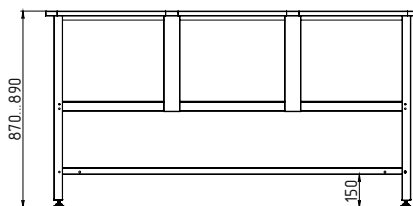
### ВМ01 (1 секция)



### ВМ02 (2 секции)



### ВМ03 (3 секции)



#### Описание:

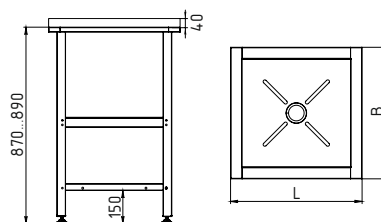
Моечная емкость сварная изготовлена из нержавеющей стали марки AISI 430 или AISI 304 толщиной 0,8 мм. Имеется отверстие диаметром 52 мм для установки выпускного сифона. Каркас ванны изготавливается из уголка оцинкованной или нержавеющей стали. Ножки оснащаются винтовыми опорами, позволяющими регулировать высоту ванны от 870 до 890 мм. Изделие поставляется в разобранном виде. Упаковка - гофрокартон.

Кол-во секций	Габариты, мм			Размеры емкости, мм			материал емкости AISI 430 0,8 мм		материал емкости AISI 304 0,8 мм
							Каркас: уголок из оцинкованной стали	Каркас: уголок из нержавеющей стали AISI 430	без борта
	длина, L	ширина, B	высота	длина	ширина	высота			
1 секция	480	480	870-890	380	380	250	ВМ01-380СЦК-М	ВМ01-380СНК-М	-
	530	530		430	430	300	ВМ01-430СЦК-М	ВМ01-430СНК-М	ВМ01-430С304НК
	580	580		480	480	400	ВМ01-480СЦК-М	ВМ01-480СНК-М	ВМ01-480С304НК
	630	630		530	530	400	ВМ01-530СЦК-М	ВМ01-530СНК-М	ВМ01-530С304НК
	730	730		630	630	400	ВМ01-630СЦК-М	ВМ01-630СНК-М	ВМ01-630С304НК
	800	800		700	700	400	ВМ01-700СЦК-М	ВМ01-700СНК-М	ВМ01-700С304НК
2 секции	920	480	870-890	380	380	250	ВМ02-380СЦК-М	ВМ02-380СНК-М	-
	1020	530		430	430	300	ВМ02-430СЦК-М	ВМ02-430СНК-М	ВМ02-430С304НК
	1120	580		480	480	400	ВМ02-480СЦК-М	ВМ02-480СНК-М	ВМ02-480С304НК
	1220	630		530	530	400	ВМ02-530СЦК-М	ВМ02-530СНК-М	ВМ02-530С304НК
	1420	730		630	630	400	ВМ02-630СЦК-М	ВМ02-630СНК-М	ВМ02-630С304НК
	1560	800		700	700	400	ВМ02-700СЦК-М	ВМ02-700СНК-М	ВМ02-700С304НК
3 секции	1500	530	870-890	430	430	300	ВМ03-430СЦК-М	ВМ03-430СНК-М	ВМ03-430С304НК
	1650	580		480	480	400	ВМ03-480СЦК-М	ВМ03-480СНК-М	ВМ03-480С304НК
	1800	630		530	530	400	ВМ03-530СЦК-М	ВМ03-530СНК-М	ВМ03-530С304НК
	2100	730		630	630	400	ВМ03-630СЦК-М	ВМ03-630СНК-М	ВМ03-630С304НК
	2310	800		700	700	400	ВМ03-700СЦК-М	ВМ03-700СНК-М	ВМ03-700С304НК

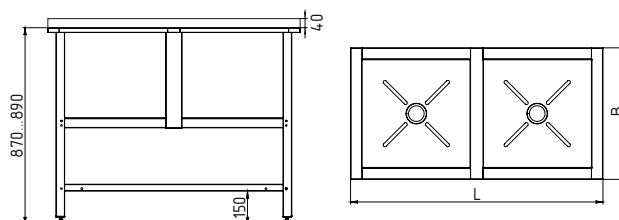


## Серия ЭКОНОМ, СТАНДАРТ с бортом

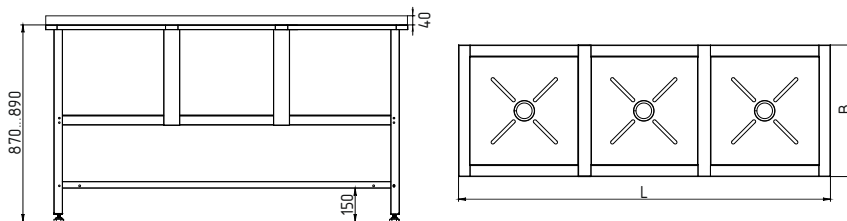
**ВМО1 (1 секция)**



**ВМО2 (2 секции)**



**ВМО3 (3 секции)**



**Описание:**

Моечная емкость сварная изготовлена из нержавеющей стали марки AISI 430 - ЭКОНОМ толщиной 0,5 - 0,6 мм, СТАНДАРТ толщиной 0,8 мм. Имеется отверстие диаметром 52 мм для установки выпускного сифона. Каркас ванны изготавливается из уголка оцинкованной стали. Ножи оснащаются винтовыми опорами, позволяющими регулировать высоту ванны от 870 до 890 мм. Изделие поставляется в разобранном виде. Упаковка - гофрокартон.

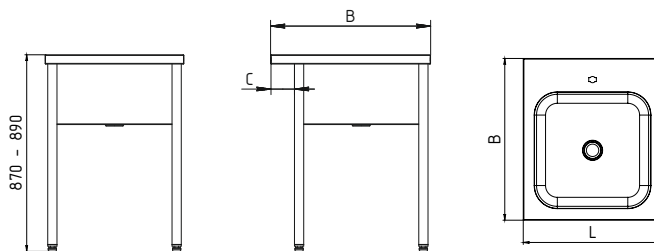
Кол-во секций	Габариты, мм			Размеры емкости, мм			емкости AISI 430 0,5 - 0,6 мм	емкости AISI 430 0,8 мм	емкости AISI 430 0,5 - 0,6 мм	емкости AISI 430 0,8 мм
							Каркас: уголок из оцинкованной стали		Каркас: уголок из нержавеющей стали	
	длина, L	ширина, B	высота	длина	ширина	высота	с бортом			
1	530	600	870-890	430	430	300	ВМО1-430ЭЦК-М6	ВМО1-430СЦК-М6	ВМО1-430ЭНК-М6	ВМО1-430СНК-М6
	630	700		530	530	400	ВМО1-530ЭЦК-М6	ВМО1-530СЦК-М6	ВМО1-530ЭНК-М6	ВМО1-530СНК-М6
2	1015	600		430	430	300	ВМО2-430ЭЦК-М6	ВМО2-430СЦК-М6	ВМО2-430ЭНК-М6	ВМО2-430СНК-М6
	1215	700		530	530	400	ВМО2-530ЭЦК-М6	ВМО2-530СЦК-М6	ВМО2-530ЭНК-М6	ВМО2-530СНК-М6
3	1500	600		430	430	300	ВМО3-430ЭЦК-М6	ВМО3-430СЦК-М6	ВМО3-430ЭНК-М6	ВМО3-430СНК-М6
	1800	700		530	530	400	ВМО3-530ЭЦК-М6	ВМО3-530СЦК-М6	ВМО3-530ЭНК-М6	ВМО3-530СНК-М6



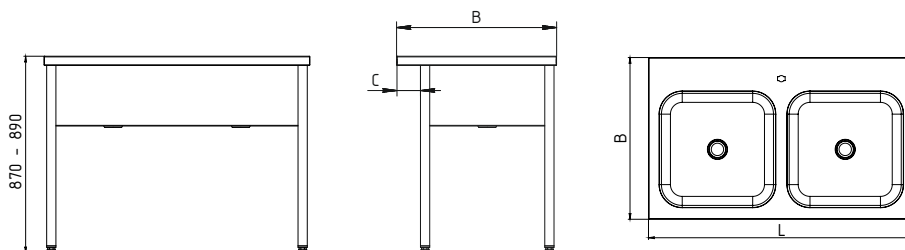
## Ванны моечные-емкости цельнотянутые

### Серия ПРОФИ

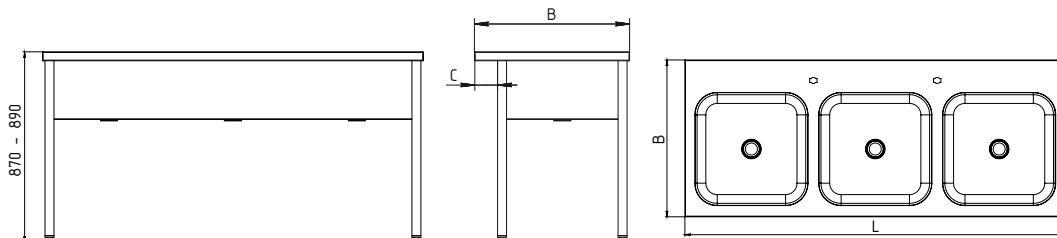
#### ВМОц1 (1 секция)



#### ВМОц2 (2 секции)



#### ВМОц3 (3 секции)



#### Описание:

Моечная емкость цельнотянутая изготовлена из нержавеющей стали марки AISI 304 толщиной 1,0 мм, каркас из нержавеющей стали марки AISI 304. Имеется отверстие диаметром 52 мм для установки выпускного сифона. Столешница оснащена штатным местом для установки смесителя. Ванны могут оснащаться пристенным бортиком. Каркас изготавливается из нержавеющей трубы квадратного сечения 40x40 мм. Ножки оснащаются винтовыми опорами, позволяющими регулировать высоту ванны от 870 до 890 мм. Изделие поставляется в разобранном виде. Упаковка - гофрокартон.

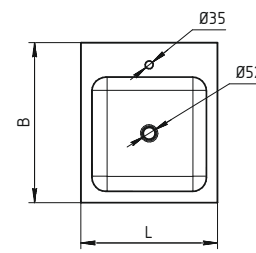
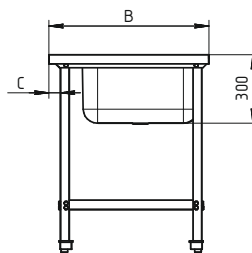
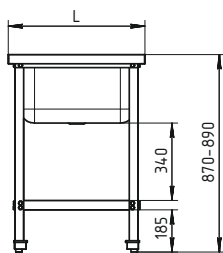
Кол-во секций	Габариты, мм				Размеры емкости, мм			Материал емкости: нержавеющая сталь AISI 304 1,0 мм	
								Каркас: труба 40x40 нержавеющая сталь AISI 304	
	длина, L	ширина, B	высота	отступ, C	длина	ширина	высота	без борта	с бортом
1	550	650	870-890	64	450	450	300	ВМОц1-450ПНТ	ВМОц61-450ПНТ
	600	700		114	500	500	300	ВМОц1-500ПНТ	ВМОц61-500ПНТ
	700	700		114	600	500	300	ВМОц1-600ПНТ	ВМОц61-600ПНТ
2	1050	650	870-890	64	450	450	300	ВМОц2-450ПНТ	ВМОц62-450ПНТ
	1150	700		114	500	500	300	ВМОц2-500ПНТ	ВМОц62-500ПНТ
	1350	700		114	600	500	300	ВМОц2-600ПНТ	ВМОц62-600ПНТ
3	1550	650	870-890	64	450	450	300	ВМОц3-450ПНТ	ВМОц63-450ПНТ
	1700	700		114	500	500	300	ВМОц3-500ПНТ	ВМОц63-500ПНТ
	2000	700		114	600	500	300	ВМОц3-600ПНТ	ВМОц63-600ПНТ



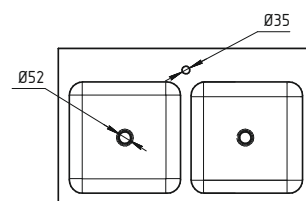
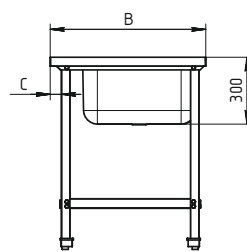
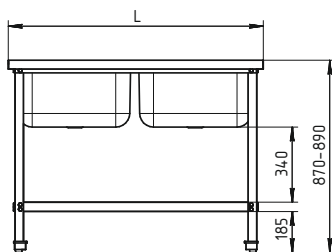


## Ванны моечные цельнотянутые ВМОц серии ЭКОНОМ и СТАНДАРТ

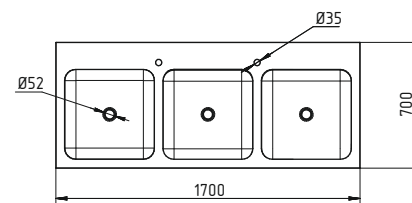
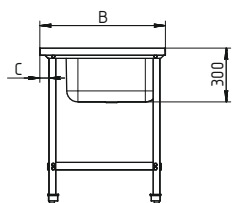
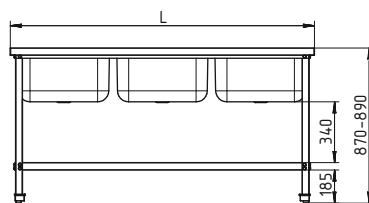
### ВМОц1 (1 секция)



### ВМОц2 (2 секции)



### ВМОц3 (3 секции)



#### Описание:

Ванны моечные ВМО применяются на предприятиях общественного питания для мытья посуды, продуктов, инвентаря и т.п. Ванны могут быть односекционными (ВМОц-1), двухсекционными (ВМОц-2) и трехсекционными (ВМОц-3).

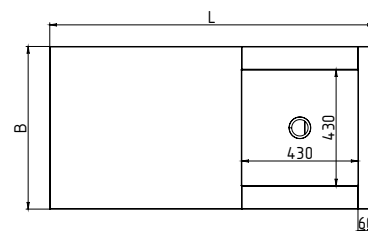
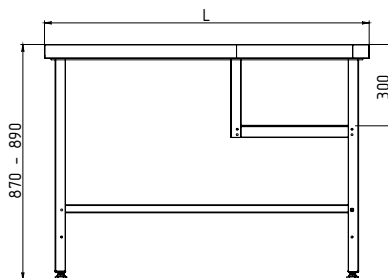
Ванна моечная цельнотянутая серии ЭКОНОМ и СТАНДАРТ имеет цельнотянутую емкость из нержавеющей стали марки AISI 304 (08X18H10) толщиной 0,8. Каркас ванны изготавливается из уголка оцинкованной или нержавеющей стали.

Все ванны имеют отверстие диаметром 52 мм для установки выпускного сифона. Ножки ванн снабжены регуляторами высоты, что позволяет устранять неровности пола и дополнительные конструктивные элементы, предназначенные для предотвращения его раскачивания во время работы, и придающие большую устойчивость.

Кол-во секций	Габариты, мм				Размеры емкости, мм			материал емкости AISI 304 0,8 мм	
	длина, L	ширина, B	высота	отступ, C	длина	ширина	высота	Каркас: уголок из оцинкованной или нержавеющей стали	
								без борта	с бортом
1	550	650	870 - 890	90	450	450	300	ВМОц1-450	ВМОцб1-450
	600	700		140	500	500		ВМОц1-500	ВМОцб1-500
2	1050	650	870 - 890	90	450	450	300	ВМОц2-450	ВМОцб2-450
	1150	700		140	500	500		ВМОц2-500	ВМОцб2-500
3	1550	650	870 - 890	90	450	450	300	ВМОц3-450	ВМОцб3-450
	1700	700		140	500	500		ВМОц3-500	ВМОцб3-500



## Ванны моечные с рабочей поверхностью-емкость сварная

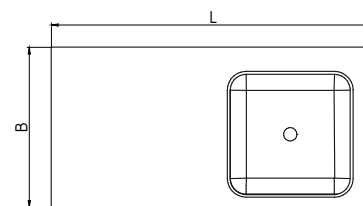
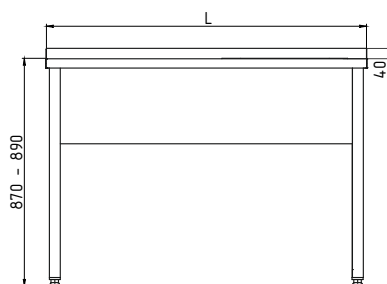


### Описание:

Моечная емкость сварная изготовлена из нержавеющей стали марки AISI 430 толщиной 0,8 мм. Имеется отверстие диаметром 52 мм для установки выпускного сифона. Столешница изготавливается из нержавеющей стали марки AISI 430 толщиной 0,8 мм. и дополнительно усиливается ЛДСП (ламинированным листом древесно-стружечной плиты) толщиной не менее 16 мм. Каркас изготовлен из уголка оцинкованной стали. Ножки оснащаются винтовыми опорами, позволяющими регулировать высоту стола от 870 до 890 мм. Изделие поставляется в разобранном виде. Упаковка - гофрокартон.

Кол-во секций	Размер стола			Размеры емкости, мм			материал емкости AISI 430 0,8 мм
	длина, L, мм	ширина, B, мм	высота	длина	ширина	глубина	Каркас: уголок из оцинкованной стали
1 секция	1200	600	870-890	430	430	300	полка решетка без борта
	1500						СРО12/6СЦК+ВМО1-430
							СРО15/6СЦК+ВМО1-430

## Ванна моечная цельнотянутая с рабочей поверхностью СРО+ВМОц



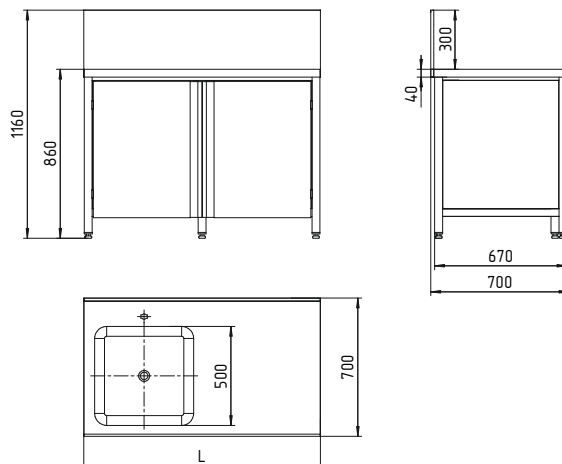
### Описание:

Столешница, передняя, задняя и боковая обвязка изготовлены из нержавеющей стали AISI 430 толщиной 0,8 мм. Моечная емкость изготовлена из нержавеющей стали AISI 304 толщиной 1,0 мм. Столешница дополнительно усилена листом ЛДСП (ламинированная древесно-стружечная плита) толщиной 16 мм. Каркас выполнен из нержавеющей трубы 40x40 мм. Ножки оснащаются винтовыми опорами, позволяющими регулировать высоту ванны от 870 до 890 мм. Изделия поставляется в разобранном виде, упаковка - гофрокартон

Кол-во секций	Размер стола			Размеры емкости, мм			материал емкости AISI 304 0,8 мм
	длина, L, мм	ширина, B, мм	высота	длина	ширина	глубина	Каркас: труба нержавеющая 40x40 мм
1 секция	1200	700	870-890	500	500	300	без полки
	1500						СРО12/7ПНТ+ВМОц1-500Л
1 секция	1200	700	870-890	500	500	300	с бортом
	1500						СРО15/7ПНТ+ВМОц1-500Л
							СРО12/7ПНТ+ВМОц1-500П
							СРО15/7ПНТ+ВМОц1-500П



## Стол-тумба с цельнотянутой мойкой, высокий фартук СРО-Т+ВМОц1-500

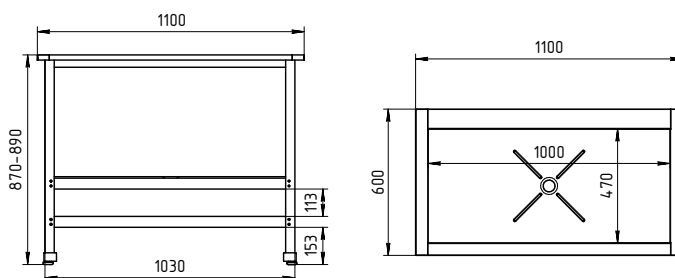


### Описание:

Стол тумба имеет сборную конструкцию и состоит из каркаса, столешницы с цельнотянутой мойкой, боковых панелей, полки и задней стенки, дверей распашных. Каркас-сварной, окрашенный, выполнен из стальной трубы 40x40. Столешница с цельнотянутой мойкой выполнена из нержавеющей стали, усиленная снизу листом ЛДСП. Материал столешницы нержавеющая сталь марки AISI 430. Боковые панели, полка, задняя стенка изготовлены из крашеного оцинкованного листа, которые крепятся к каркасу. Двери распашные изготовлены из нержавеющей стали марки AISI 430. Изделие поставляется в собранном виде. Упаковка гофрокартон.

Размер стола			Размеры емкости, мм			Масса, кг	материал емкости AISI 304
длина, L, мм	ширина, мм	высота	длина	ширина	глубина		с бортом
1200	700	860-880	500	500	300	62	СРО 12-7-Т+ВМОц1-500Л
1500						74	СРО 15-7-Т+ВМОц1-500Л
1200	700	860-880	500	500	300	62	СРО 12-7-Т+ВМОц1-500П
1500						74	СРО 15-7-Т+ВМОц1-500П

## Ванна моечная (котломойка) емкость сварная



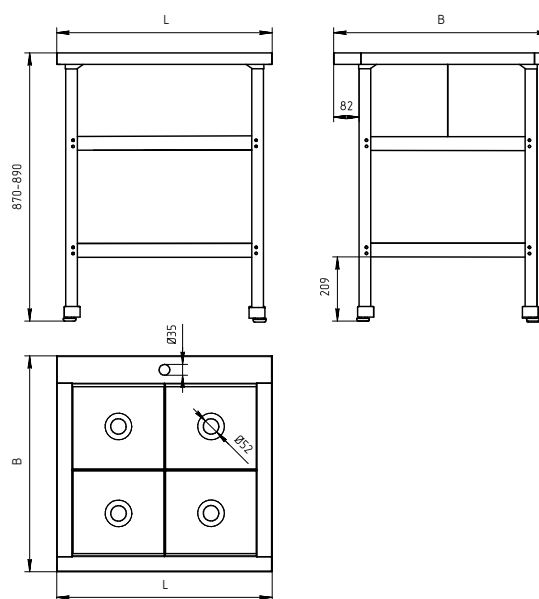
### Описание:

Моечная емкость сварная изготовлена из нержавеющей стали марки AISI 430 толщиной 0,8 мм. С отверстием диаметром 52 мм для установки выпускного сифона. Каркас ванны изготавливается из уголка нержавеющей стали или оцинкованной стали. Ножки оснащаются винтовыми опорами, позволяющими регулировать высоту ванны от 870 до 890 мм. Изделие поставляется в разобранном виде. Упаковка - гофрокартон.

Кол-во секций	Размеры, мм			Размеры емкости, мм			материал емкости AISI 430 0,8 мм
	длина	ширина	высота	длина	ширина	глубина	Каркас: уголок из оцинкованной стали
1 секция	1100	600	870-890	1000	470	500	ВМО-1



### Ванна для санитарной обработки яиц ПищТех ВМОя



#### Описание:

Ванна моечная ВМОя, имеет 4 независимых ёмкости из нержавеющей стали марки AISI 430 толщиной 0,8мм. Корзина для яиц также выполнена из нержавеющей стали марки AISI 430 толщиной 0,8 мм. Каркас ванны выполнен из нержавеющей уголка толщиной 1,5 мм и профиля толщиной 0,8 мм. Ванна имеет 4 отверстия диаметром 52 мм для установки выпускных сифонов и отверстие для установки смесителя диаметром 35 мм. Ножки ванны снабжены регуляторами высоты, что позволяет устранять неровности пола и дополнительные конструктивные элементы, предназначенные для предотвращения его раскачивания во время работы, и придающие большую устойчивость.

Наименование параметра	ВМОя-6/6 НК	ВМОя-7/7 НК
Размер секции, мм	250x230x300	300x280x300
Размер корзины, мм	240x220x340	290x270x340
Кол-во секций, шт	4	4
Кол-во корзин в комплекте, шт	1	1
Наличие борта	с бортом	с бортом
Габаритные размеры, мм (ДxШxВ) (LxВxВысота)	600x600x870(890)	700x700x870(890)



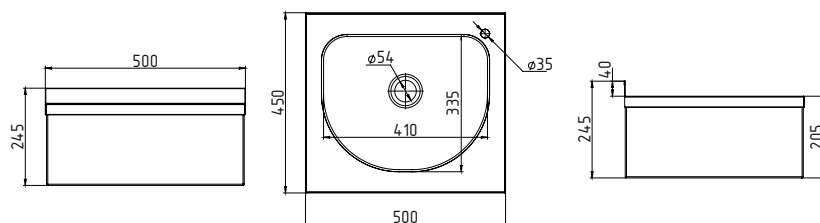
#### Отдельно можно приобрести:

- Вставка перфорированная ПищТех для ванн ВМОя-6/6 (240x220x340 мм. нерж.)
- Вставка перфорированная ПищТех для ванн ВМОя-7/7 (290x270x340 мм. нерж.)

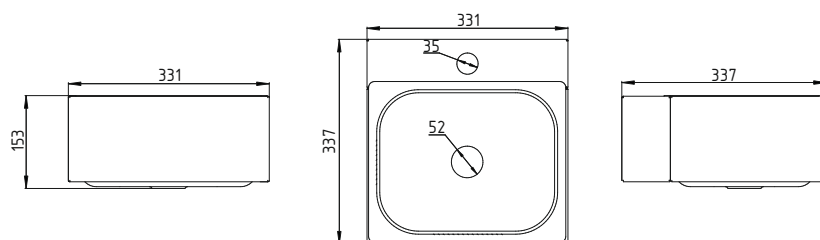


## Рукомойники настенные РМН

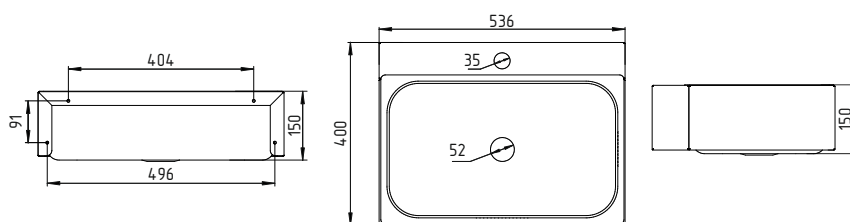
### Рукомойник настенный РМН



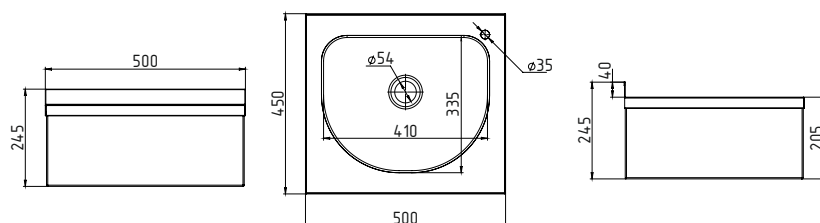
### Рукомойник настенный РМН-330



### Рукомойник настенный РМН-530



### Рукомойник ВМО-РМН-Б настенный с бедренным приводом и смесителем



#### Описание:

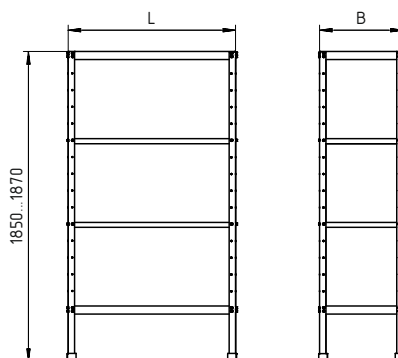
Рукомойник настенный РМН предназначен для мытья рук. Используется в производственных отделениях предприятия общественного питания. Рукомойник настенный выполнен из нержавеющей стали. Емкость ванны — цельнотянутая. Сзади на раме имеются отверстия для крепления рукомойника к стене. Рукомойник имеет отверстие диаметром (РМН - 50 мм) (РМН-330 и РМН-530 - 52 мм) для установки выпускного сифона и отверстие (РМН - 22 мм) (РМН-330 и РМН-530 - 35 мм) для установки смесителя.

Наименование	Глубина емкости, мм	Габаритные размеры, мм			Масса, кг, не более
		Длина	Ширина	Высота	
Рукомойник консольный РМН в сборе	410x340x135	500	450	205	6
Рукомойник консольный РМН-330 в сборе	325x176x150	337	331	142	3,3
Рукомойник консольный РМН-530 в сборе	530x325x150	400	536	142	5,2
Рукомойник ВМО-РМН-Б настенный с бедренным приводом и смесителем	410x340x135	500	450	205	8



## Стеллажи кухонные

### Стеллаж кухонный серии эконом и стандарт типа СКК



#### Описание:

Стеллажи типов СКК предназначены для размещения посуды, хозяйственного инвентаря и хранения продуктов в упаковке или функциональной таре. Стеллажи типов СКК имеют разборную конструкцию и состоят из четырёх стоек и четырёх полок. Стойки изготовлены из нержавеющей (НК — нержавеющей каркас) или оцинкованной (ЦК — оцинкованный каркас) стали толщиной 1 мм (плюс/минус). Полки сплошные изготовлены из нержавеющей стали толщиной 0,5 мм (Э - серия ЭКОНОМ) и 0,8 мм (С - серия СТАНДАРТ). Полки могут крепиться на требуемой высоте с интервалом 100 мм. Упаковка - гофрокартон.

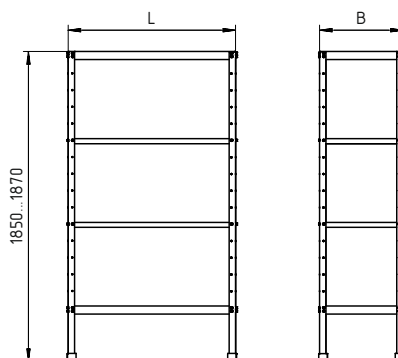
Ножки стеллажей снабжены регуляторами высоты, что позволяет устранять неровности пола и дополнительные конструктивные элементы, предназначенные для предотвращения его раскачивания во время работы, и придающие большую устойчивость.

\* Горизонтальная несущая поверхность полок стеллажей выдерживает распределенную нагрузку 100 кг на 1 м<sup>2</sup> площади, но не более 50 кг на полку.

Наименование	Допускаемая нагрузка на полку, кг/м <sup>2</sup>	Габаритные размеры, мм			Масса, кг, не более
		Длина, L	Ширина, B	Высота	
СКК-7/4 СЦК-С // СКК-7/4 СНК-С	150*	700	400	1850 (1870)	17,5
СКК-7/4 ЭЦК-С // СКК-7/4 ЭНК-С	100*				16,5
СКК-8/4 СЦК-С // СКК-8/4 СНК-С	150*				19,0
СКК-8/4 ЭЦК-С // СКК-8/4 ЭНК-С	100*				17,5
СКК-9/4 СЦК-С // СКК-9/4 СНК-С	150*	20,5			
СКК-9/4 ЭЦК-С // СКК-9/4 ЭНК-С	100*	18,5			
СКК-10/4 СЦК-С // СКК-10/4 СНК-С	150*	21,5			
СКК-10/4 ЭЦК-С // СКК-10/4 ЭНК-С // СКК-10/4 ЦК-С	100*	16,0			
СКК-12/4 СЦК-С // СКК-12/4 СНК-С	150*	24,0			
СКК-12/4 ЭЦК-С // СКК-12/4 ЭНК-С // СКК-12/4 ЦК-С	100*	11,5			
СКК-14/4 СЦК-С // СКК-14/4 СНК-С	150*	27,0			
СКК-14/4 ЭЦК-С // СКК-14/4 ЭНК-С	100*	23,5			
СКК-7/5 СЦК-С // СКК-7/5 СНК-С	150*	700	500	1850 (1870)	20,0
СКК-7/5 ЭЦК-С // СКК-7/5 ЭНК-С	100*				17,5
СКК-8/5 СЦК-С // СКК-8/5 СНК-С	150*				21,0
СКК-8/5 ЭЦК-С // СКК-8/5 ЭНК-С	100*				19,0
СКК-9/5 СЦК-С // СКК-9/5 СНК-С	150*				22,5
СКК-9/5 ЭЦК-С // СКК-9/5 ЭНК-С	100*				20,0
СКК-10/5 СЦК-С // СКК-10/5 СНК-С	150*				24,0
СКК-10/5 ЭЦК-С // СКК-10/5 ЭНК-С // СКК-10/5 ЦК-С	100*				21,0
СКК-12/5 СЦК-С // СКК-12/5 СНК-С	150*				27,0
СКК-12/5 ЭЦК-С // СКК-12/5 ЭНК-С // СКК-12/5 ЦК-С	100*				13,5
СКК-14/5 СЦК-С // СКК-14/5 СНК-С	150*	30,0			
СКК-14/5 ЭЦК-С // СКК-14/5 ЭНК-С	100*	26,0			
СКК-7/6 СЦК-С // СКК-7/6 СНК-С	150*	700	600	1850 (1870)	21,0
СКК-7/6 ЭЦК-С // СКК-7/6 ЭНК-С	100*				19,0
СКК-8/6 СЦК-С // СКК-8/6 СНК-С	150*				23,0
СКК-8/6 ЭЦК-С // СКК-8/6 ЭНК-С	100*				20,0
СКК-9/6 СЦК-С // СКК-9/6 СНК-С	150*				25,0
СКК-9/6 ЭЦК-С // СКК-9/6 ЭНК-С	100*				21,5
СКК-10/6 СЦК-С // СКК-10/6 СНК-С	150*				26,5
СКК-10/6 ЭЦК-С // СКК-10/6 ЭНК-С	100*				23,0
СКК-12/6 СЦК-С // СКК-12/6 СНК-С	150*				30,0
СКК-12/6 ЭЦК-С // СКК-12/6 ЭНК-С	100*				25,5
СКК-14/6 СЦК-С // СКК-14/6 СНК-С	150*	34			
СКК-14/6 ЭЦК-С // СКК-14/6 СНК-С	100*	28,0			



### Стеллаж кухонный перфорированный типа СК модели СКК-П



#### Описание:

Стеллажи типов СКК-П предназначены для размещения посуды, хозяйственного инвентаря и хранения продуктов в упаковке или функциональной таре. Стеллажи типов СКК-П имеют разборную конструкцию и состоят из четырёх стоек и четырёх усиленных полок с перфорацией. Стойки изготовлены из нержавеющей или оцинкованной стали толщиной 1 мм (плющеной). Полки сплошные изготовлены из нержавеющей стали толщиной 0,8 мм. и усилены снизу ребром жесткости. Полки могут крепиться на требуемой высоте с интервалом 100 мм. Упаковка - гофрокартон. Ножки стеллажей снабжены регуляторами высоты, что позволяет устранять неровности пола и дополнительные конструктивные элементы, предназначенные для предотвращения его раскачивания во время работы, и придающие большую устойчивость.

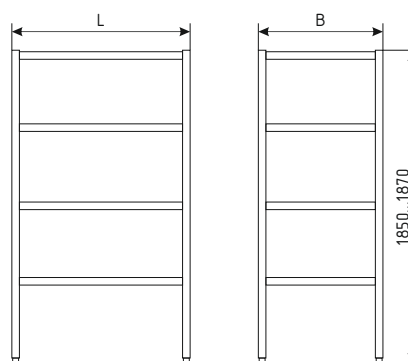
\* Горизонтальная несущая поверхность полок стеллажей выдерживает распределенную нагрузку 100 кг на 1 м<sup>2</sup> площади, но не более 50 кг на полку.

Наименование	Допускаемая нагрузка на полку, кг/м <sup>2</sup>	Габаритные размеры, мм			Масса, кг, не более
		Длина, L	Ширина, B	Высота	
СКК-7/4 ЭЦК-П // СКК-7/4 СНК-П	100*	700	400	1850 (1870)	17,5
СКК-8/4 ЭЦК-П // СКК-8/4 СНК-П		800			19,0
СКК-9/4 ЭЦК-П // СКК-9/4 СНК-П		900			20,5
СКК-10/4 ЭЦК-П // СКК-10/4 СНК-П		1000			21,5
СКК-12/4 ЭЦК-П // СКК-12/4 СНК-П		1200			24,0
СКК-14/4 ЭЦК-П // СКК-14/4 СНК-П		1400			27,0
СКК-7/5 ЭЦК-П // СКК-7/5 СНК-П		700	500		20,0
СКК-8/5 ЭЦК-П // СКК-8/5 СНК-П		800			21,0
СКК-9/5 ЭЦК-П // СКК-9/5 СНК-П		900			22,5
СКК-10/5 ЭЦК-П // СКК-10/5 СНК-П		1000			24,0
СКК-12/5 ЭЦК-П // СКК-12/5 СНК-П		1200			27,0
СКК-14/5 ЭЦК-П // СКК-14/5 СНК-П		1400			30,0
СКК-7/6 ЭЦК-П // СКК-7/6 СНК-П		700	600		21,0
СКК-8/6 ЭЦК-П // СКК-8/6 СНК-П		800			23,0
СКК-9/6 ЭЦК-П // СКК-9/6 СНК-П		900			25,0
СКК-10/6 ЭЦК-П // СКК-10/6 СНК-П		1000			26,5
СКК-12/6 ЭЦК-П // СКК-12/6 СНК-П		1200			30,0
СКК-14/6 ЭЦК-П // СКК-14/6 СНК-П		1400			34



## серия ПРОФИ

### Стеллаж кухонный типа СК модели СКН и СКН-П



#### Описание:

Стеллажи типа СКН-профи и СКН-П-профи имеют разборную конструкцию и состоят из четырёх стоек и четырёх полок. Стойки изготовлены из нержавеющей трубы 40х40 мм. Полки изготовлены из нержавеющей стали, усиленные снизу ребром жесткости. В моделях СКН-П на полках выполнена перфорация. Стеллаж имеет регулируемые по высоте ножки. Изделие поставляется в разобранном виде. Упаковка - гофрокартон.

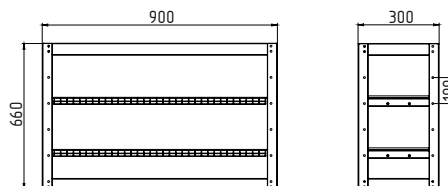
серия ПРОФИ Каркас: труба нержавеющая 40х40 мм	Допускаемая нагрузка на полку, кг/м <sup>2</sup>	Длина L, мм	Ширина B, мм	Высота, мм	Масса, кг, не более
СКН-10/4 / СКН-П-10/4	150*	1000	400	1850-1870	34,5
СКН-12/4 / СКН-П-12/4		1200			38,5
СКН-14/4 / СКН-П-14/4		1400			41,5
СКН-10/5 / СКН-П-10/5		1000	500		38,5
СКН-12/5 / СКН-П-12/5		1200			41,0
СКН-14/5 / СКН-П-14/5		1400			44,0
СКН-10/6 / СКН-П-10/6		1000	600		40,5
СКН-12/6 / СКН-П-12/6		1200			44,0
СКН-14/6 / СКН-П-14/6		1400			48,0



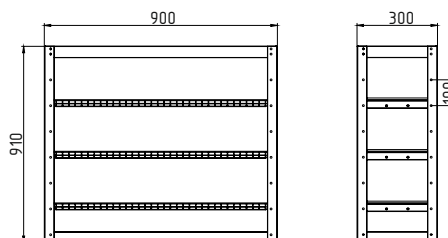
## Стеллаж для сушки стаканов

Стеллажи используются для сушки тарелок и стаканов. По типу установки делятся на два вида: напольные и настенные. В зависимости от типа каркаса выпускаются в двух сериях: ЭКОНОМ и СТАНДАРТ.

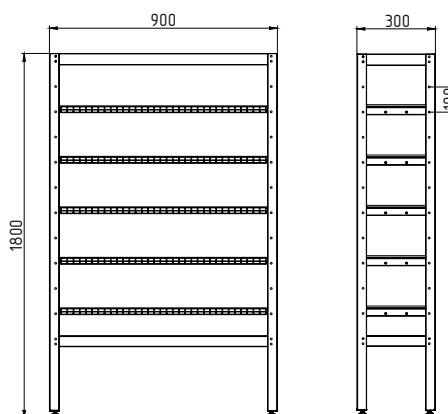
### Стеллаж для сушки стаканов настенный, 2 полки



### Стеллаж для сушки стаканов настенный, 3 полки



### Стеллаж для сушки стаканов напольный, 5 полок



#### Описание:

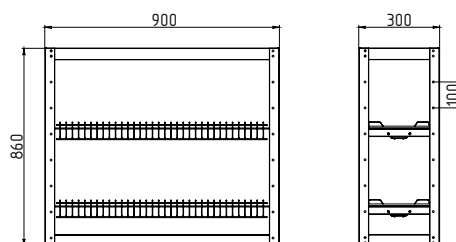
Каркас из уголка оцинкованной или нержавеющей стали. Полки - сетка стальная хромированная. Под нижней полкой установлен поддон для сбора жидкости из нержавеющей стали. Дополнительно можно приобрести поддоны для установки под каждой полкой. Напольный стеллаж имеет регулируемые по высоте ножки. Изделие поставляется в разобранном виде. Упаковка - гофрокартон.

Тип стеллажа	Кол-во полок	серия ЭКОНОМ	серия СТАНДАРТ	Габариты (ДхШхВ), мм
		Каркас: уголок из оцинкованной стали	Каркас: уголок из нержавеющей стали	
		Материал полок: хромированная сетка		
настенный	2	СКСК-2КЭ-2М	СКСН-2КС-2М	900x300x660
	3	СКСК-3КЭ-2М	СКСН-3КС-2М	900x300x910
напольный	5	СКСК-5КЭ-2М	СКСН-5КС-2М	900x300x1800

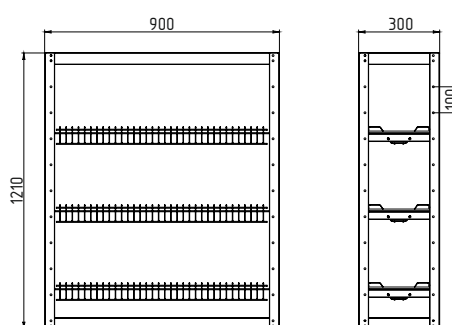


## Стеллаж для сушки тарелок

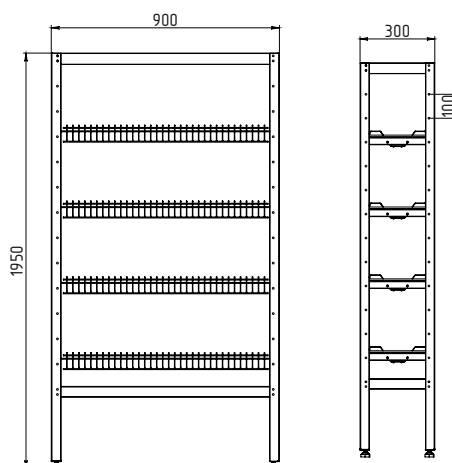
### Стеллаж для сушки тарелок настенный, 2 полки



### Стеллаж для сушки тарелок настенный, 3 полки



### Стеллаж для сушки тарелок напольный, 4 полки



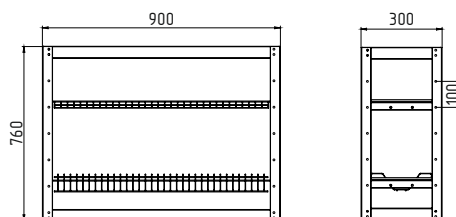
#### Описание:

Каркас из уголка оцинкованной или нержавеющей стали. Полки - сетка стальная хромированная. Под нижней полкой установлен поддон для сбора жидкости из нержавеющей стали. Дополнительно можно приобрести поддоны для установки под каждой полкой. Напольный стеллаж имеет регулируемые по высоте ножки. Изделие поставляется в разобранном виде. Упаковка - гофрокартон.

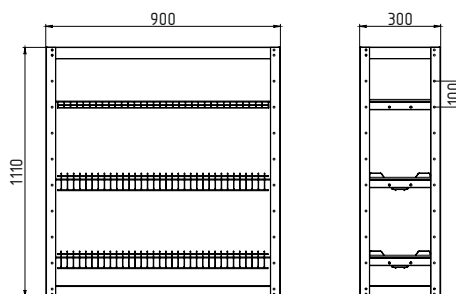
Тип стеллажа	Кол-во полок	Кол-во тарелок	серия ЭКОНОМ	серия СТАНДАРТ	Габариты (ДхШхВ), мм
			Каркас: уголок из оцинкованной стали	Каркас: уголок из нержавеющей стали	
			Материал полок: хромированная сетка		
настенный	2	68	СКТК-2КЭ-2М	СКТН-2КС-2М	900x300x860
	3	102	СКТК-3КЭ-2М	СКТН-3КС-2М	900x300x1210
напольный	4	136	СКТК-4КЭ-2М	СКТН-4КС-2М	900x300x1950

## Стеллаж для сушки тарелок и стаканов

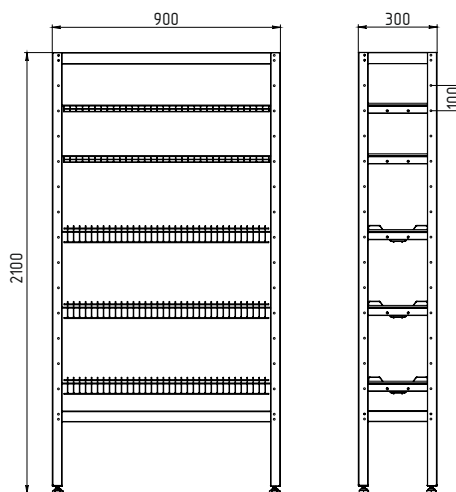
### Стеллаж для сушки тарелок и стаканов настенный, 2 полки



### Стеллаж для сушки тарелок и стаканов настенный, 3 полки



### Стеллаж для сушки тарелок и стаканов напольный, 5 полок



#### Описание:

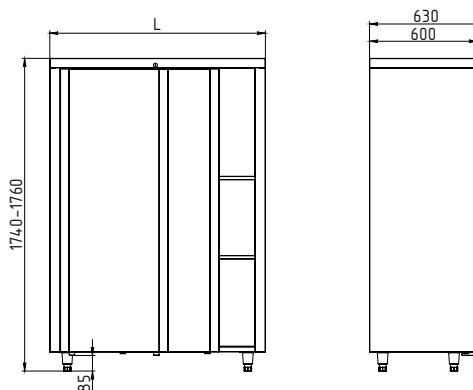
Каркас из уголка оцинкованной или нержавеющей стали. Полки сетка стальная хромированная. Под нижней полкой установлен поддон для сбора жидкости из нержавеющей стали. Дополнительно можно приобрести поддоны для установки под каждой полкой. Напольный стеллаж имеет регулируемые по высоте ножки. Изделие поставляется в разобранном виде. Упаковка гофрокартон.

Тип стеллажа	Вместимость		серия ЭКОНОМ	серия СТАНДАРТ	Габариты (ДхШхВ), мм
			Каркас: уголок из оцинкованной стали	Каркас: уголок из нержавеющей стали	
	тарелки	стаканы	Материал полок: хромированная сетка		
настенный	35	1 полка	СКТСК-11КЭ-2М	СКТСН-11КС-2М	900x300x760
	68		СКТСК-21КЭ-2М	СКТСН-21КС-2М	900x300x1110
напольный	102	2 полки	СКТСК-32КЭ-2М	СКТСН-32КС-2М	900x300x2100



## Шкафы кухонные

### Шкаф-купе кухонный (ШКН-К-Н)

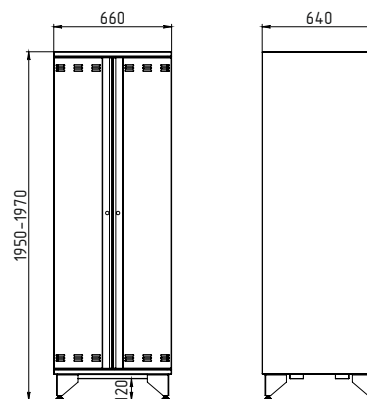


#### Описание:

Шкаф-купе кухонный предназначен для хранения кухонной посуды, инвентаря и продуктов. Шкаф оснащен двумя дверками – купе и сплошными полками. Шкаф изготовлен из нержавеющей стали, имеет регулируемые по высоте ножки. Поставляется в собранном виде.

Длина L, мм	Ширина, мм	Высота, мм	Материал изготовления: нерж. сталь
1200	600	1740-1760	ШКН-К-Н-1200
1500			ШКН-К-Н-1500

### Шкаф распашной ШКХ-Р-О-660 полки

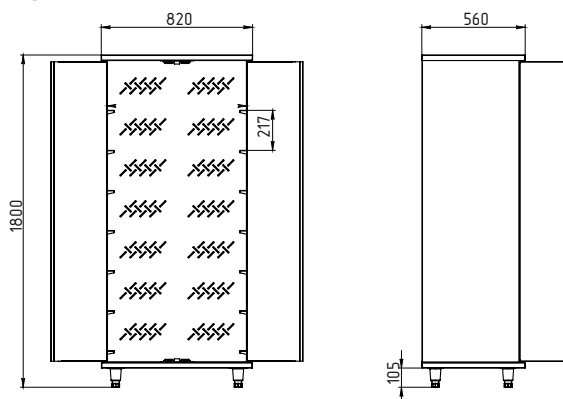


#### Описание:

Шкаф двухстворчатый с распашными дверями. Может использоваться для хранения хлеба, продуктов, инвентаря. В каждой секции по 5 полок из нержавеющей стали. Шкаф изготовлен из стали окрашенной порошковой краской серого цвета. Имеет регулируемые по высоте ножки. Поставляется в разобранном виде. Упаковка стрейч пленка.

Длина, мм	Ширина, мм	Высота, мм	Материал изготовления: сталь окрашенная
660	640	1950-1970	ШКХ-Р-О-660 полки

### Шкаф распашной для хлеба (деревянные лотки) ШКХ-Р-Н-820 лотки



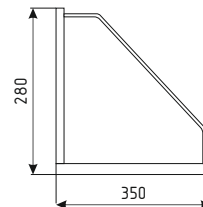
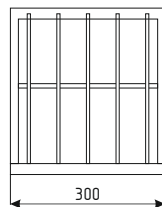
#### Описание:

Шкаф двухстворчатый с распашными дверями. Имеет 7 направляющих для установки хлебных лотков ХЛ (740x450x70 мм.) Лотки в комплект не входят и поставляются отдельно. Шкаф изготовлен из нержавеющей стали, имеет регулируемые по высоте ножки. Задняя стенка имеет вентиляционные отверстия. Поставляется в разобранном виде. Упаковка - гофрокартон.

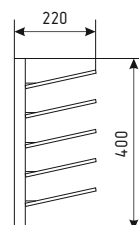
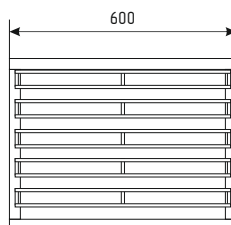
Длина, мм	Ширина, мм	Высота, мм	Материал изготовления: сталь окрашенная
820	560	1800-1820	ШКХ-Р-Н

## Полки кухонные

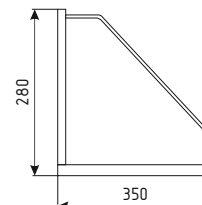
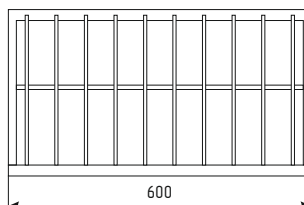
### Полка для кухонных досок ПКНД-4-Н



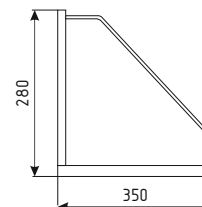
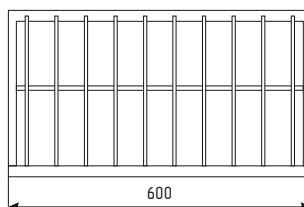
### Полка для кухонных досок ПКНД-5-Н



### Полка для кухонных досок ПКНД-9-Н



### Полка для хранения крышек ПКК-Н-900



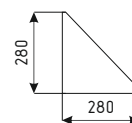
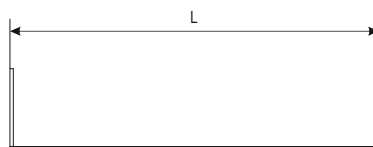
#### Описание:

Выполнена из нержавеющей стали марки AISI 430. Полка устанавливается на стену. Поставляется в собранном виде. Упаковка стрейч-пленка.

Кол-во секций	Артикул	Длина, мм	Ширина, мм	Высота, мм
4	ПКНД-4-Н	300	350	280
5	ПКНД-5-Н	600	220	400
9	ПКНД-9-Н	600	350	280
17	ПКК-Н-900	900	400	400



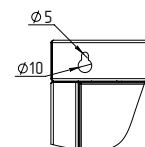
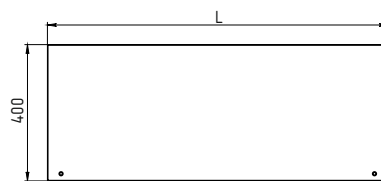
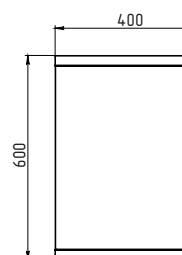
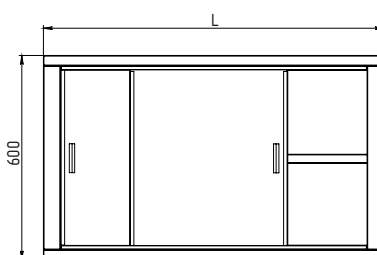
### Полка кухонная открытая ПКО



#### Описание:

Полки кухонные выполнены из нержавеющей стали марки AISI 430 и оцинкованной стали. Полка крепится к стене. Поставляется в разобранном виде. Упаковка гофрокартон.

### Полка кухонная настенная закрытая ПКЗ



#### Описание:

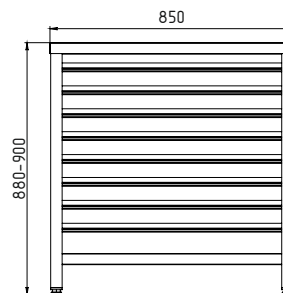
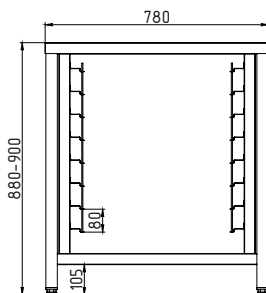
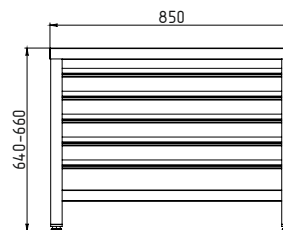
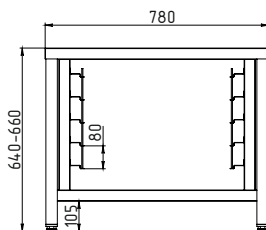
Полка типа ПКЗ имеет бескаркасную, разборную конструкцию, изготовлена из нержавеющей стали или оцинкованной стали. Внутри имеется сплошная полка. Двери-купе изготовлены из белого пластика, облагороженные по краям металлическими вставками. Полка сзади имеет проушины для крепления на стену.

Артикул	Длина, L, мм	Ширина, мм	Высота, мм	Материал	Масса, кг, не более
ПКО-ЦК-800x280	800	280	280	Оцинкованная сталь	2
ПКО-ЦК-900x280	900				2,5
ПКО-ЦК-1000x280	1000				2,5
ПКО-ЦК-1200x280	1200				2,5
ПКО-ЦК-1500x280	1500				3
ПКО-800x280	800	280	280	Нержавеющая сталь	2
ПКО-900x280	900				2,5
ПКО-1000x280	1000				2,5
ПКО-1200x280	1200				2,5
ПКО-1500x280	1500				3
ПКЗ-ЦК-800	800	400	600	Оцинкованная сталь	16,5
ПКЗ-ЦК-900	900				17
ПКЗ-ЦК-1000	1000				19
ПКЗ-ЦК-1200	1200				22
ПКЗ-ЦК-1500	1500				26,5
ПКЗ-М-800	800	400	600	Нержавеющая сталь	16,5
ПКЗ-М-900	900				17
ПКЗ-М-1000	1000				19
ПКЗ-М-1200	1200				22
ПКЗ-М-1500	1500				26,5

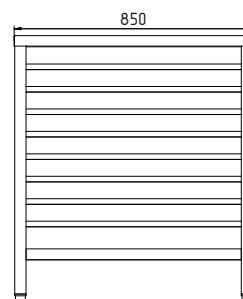
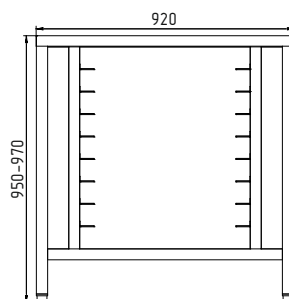
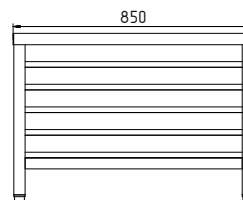
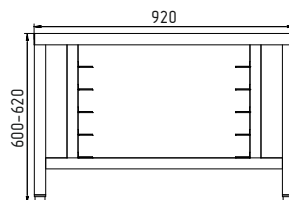
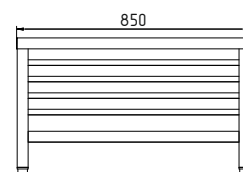
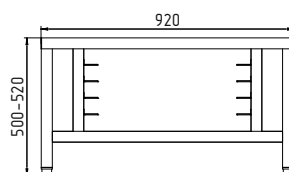


## Подставки под оборудование и инвентарь

### Подставка для пароконвектомата ПКМ-У



### Подставка для пароконвектомата ПКМ

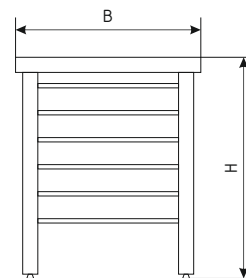
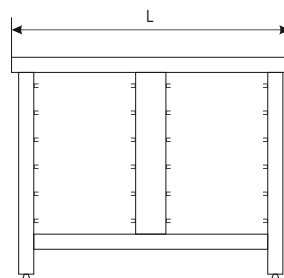


#### Описание:

Подставка предназначена для установки пароконвектоматов. Оснащается универсальными направляющими под пекарские листы размером 600 x 400 мм и габаритности GN1/1. Изготавливается из нержавеющей стали AISI430, каркас сварной. Поставляется в собранном виде. Упаковка: стрейч-пленка.

Артикул	Кол-во уровней	Масса, кг	Длина L, мм	Ширина В, мм	Высота Н, мм
ПКМ-5У	5	21	780	850	640(660)
ПКМ-8У	8	27			880(900)
ПКМ-4	4	20	920	850	500(520)
ПКМ-5	5	22			600(620)
ПКМ-8	8	28			950(970)

### Подставка для пароконвектомата ПК

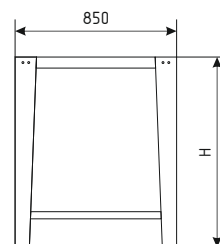
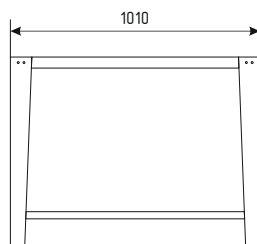


#### Описание:

Подставка предназначена для установки пароконвектоматов. Оснащается направляющими для установки gastronormов GN1/1. Изготавливается из нержавеющей стали AISI430, каркас сварной. Поставляется в собранном виде. Упаковка: стрейч-пленка.

Артикул	Кол-во уровней	Расстояние между уровнями	Длина L, мм	Ширина B, мм	Высота H, мм
ПК-6В-М	6	85	840	700	910-930
ПК-10	10	65	840	700	640-660
ПК-12	12	65	845	724	716

### Подставка для печей для пиццы



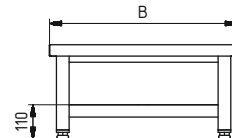
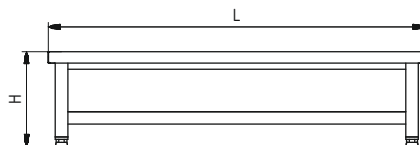
#### Описание:

Подставка предназначена для установки печей для пиццы. Выполнена из стали, окрашенной черной порошковой краской. Поставляется в разобранном виде. Упаковка - гофрокартон.

Тип	Артикул	Длина, мм	Ширина, мм	Высота, H, мм
для одинарной печи 4 пиццы	ПП 4	1010	850	980
для двойной печи 4x4 пиццы	ПП 44			850



### Подтоварник ПМ-Н

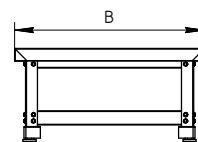


#### Описание:

Каркас (труба 40x40 мм) и столешница выполнены полностью из нержавеющей стали. Все подтоварники оснащаются регулируемыми по высоте ножками. Поставляются в разобранном виде. Упаковка - гофрокартон.

Наименование	Допустимая нагрузка на столешницу, кг, не более	Габаритные размеры, мм			Масса, кг, не более
		длина L	ширина B	высота H	
ПМ-Н 4/4	200	400	400	400 (420)	10
ПМ-Н 6/4		600	400	300 (320)	13
ПМ-Н 8/4		800	400	300 (320)	18
ПМ-Н 10/4		1000	400	300 (320)	20
ПМ-Н 12/4		1200	400	300 (320)	24
ПМ-Н 15/4		1500	400	300 (320)	31
ПМ-Н 6/6		600	600	300 (320)	15
ПМ-Н 8/6		800	600	300 (320)	20
ПМ-Н 10/6		1000	600	300 (320)	22
ПМ-Н 12/6		1200	600	300 (320)	26
ПМ-Н 12/8		1200	800	300 (320)	31
ПМ-Н 15/6		1500	600	300 (320)	33

### Подтоварник ПМ-ОЦК, ПМ-СЦК



#### Описание:

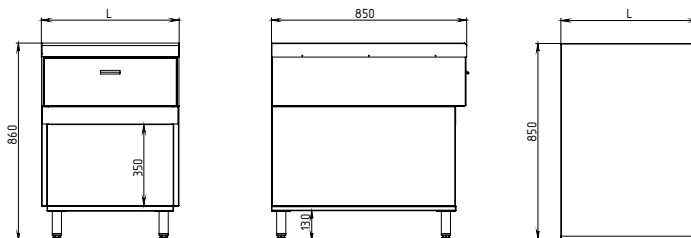
Подтоварники имеют разборную конструкцию. Каркас изготовлен из оцинкованного профиля. Столешница усилена слоем ЛДСП. В модели **ПМ-ОЦК** столешница и каркас изготовлены из оцинкованной стали. В модели **ПМ-СЦК** столешница выполнена из нержавеющей, а каркас из оцинкованной стали.

Ножки подтоварника имеют регулируемые по высоте опоры, позволяющие компенсировать неровности пола.

Подтоварники поставляются в разобранном виде. Упаковка - гофрокартон.

Наименование	Допустимая нагрузка на столешницу, кг, не более	Габаритные размеры, мм			Масса, кг, не более
		длина L	ширина B	высота H	
ПМ-ОЦК(СЦК) 4/4	100	400	400	400 (420)	9
ПМ-ОЦК(СЦК) 6/4		600	400	300 (320)	11
ПМ-ОЦК(СЦК) 8/4		800	400	300 (320)	13
ПМ-ОЦК(СЦК) 10/4		1000	400	300 (320)	15
ПМ-ОЦК(СЦК) 12/4		1200	400	300 (320)	17
ПМ-ОЦК(СЦК) 15/4		1500	400	300 (320)	19
ПМ-ОЦК(СЦК) 6/6		600	600	300 (320)	12
ПМ-ОЦК(СЦК) 8/6		800	600	300 (320)	15
ПМ-ОЦК(СЦК) 10/6		1000	600	300 (320)	17
ПМ-ОЦК(СЦК) 12/6		1200	600	300 (320)	19
ПМ-ОЦК(СЦК) 15/6		1500	800	300 (320)	21

### Вставка для тепловой линии закрытая ВТ-3



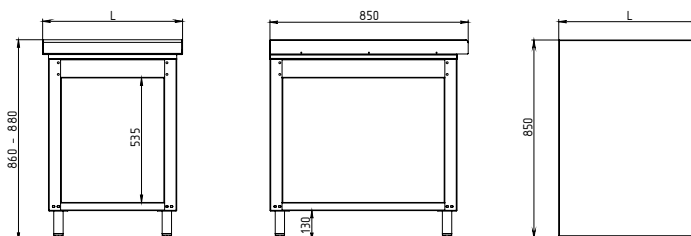
#### Описание:

Вставка для тепловой линии предназначена для совмещения с другим оборудованием линии как промежуточный или завершающий элемент в линии поприготовлению пищи на предприятиях общественного питания.

Верх столешницы изготовлен из нержавеющей стали толщиной 1,0 мм, передняя часть дверцы ящика и емкость ящика выполнены из нержавеющей стали толщиной 0,8 мм, остальные элементы корпуса выполнены из оцинкованной стали толщиной 0,8-1,0 мм. Столешница усилена подложкой из ЛДСП. Ящик выдвигается на роликовых направляющих.

\*Горизонтальная несущая поверхность столов выдерживает распределенную нагрузку 100 кг на 1 м<sup>2</sup> площади.

### Вставка для тепловой линии открытая ВТ-О



#### Описание:

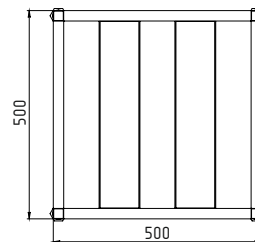
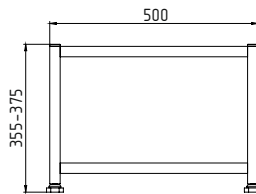
Вставка для тепловой линии предназначена для совмещения с другим оборудованием линии как промежуточный или завершающий элемент в линии поприготовлению пищи на предприятиях общественного питания.

Верх столешницы изготовлен из нержавеющей стали толщиной 1,0 мм, остальные элементы корпуса выполнены из оцинкованной стали толщиной 0,8-1,0 мм. Столешница усилена подложкой из ЛДСП.

\*Горизонтальная несущая поверхность столов выдерживает распределенную нагрузку 100 кг на 1 м<sup>2</sup> площади.

Наименование	Длина, L, мм	Ширина	Высота	Допускаемая нагрузка на столеш., кг/м <sup>2</sup>
ВТ-3-9/4	400	850	860 (880)	100*
ВТ-3-9/5	500			
ВТ-3-9/6	600			
ВТ-3-9/8	800			
ВТ-О-9/4	400	850	860 (880)	100*
ВТ-О-9/5	500			
ВТ-О-9/6	600			
ВТ-О-9/8	800			

### Подставка под котёл

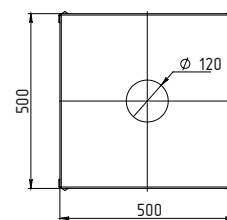
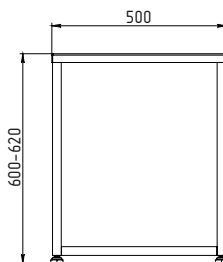


#### Описание:

Используется для установки различного оборудования. Выпускается в 2 вариантах: ПКО-Э (каркас из стальной трубы 25x25 мм, окрашенной порошковой краской серого цвета) и ПКО-С (каркас из нержавеющей стали). Поставляются в собранном виде. Упаковка: стрейч-пленка.

Артикул	Материал	Длина, мм	Ширина, мм	Высота, мм
ПКО-Э	окраш. сталь	500	500	355-375
ПКО-С	нерж. сталь			

### Подставка под кипятильник

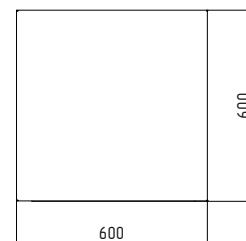
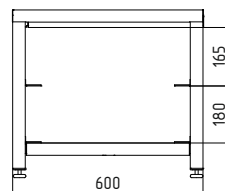
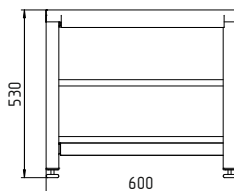


#### Описание:

Используется для установки кипятильника. По центру столешницы расположено отверстие для подключения кипятильника к водопроводу. Каркас выполнен из стальной трубы 25x25 мм, окрашенной порошковой краской серого цвета. Поставляются в собранном виде. Упаковка стрейч-пленка.

Артикул	Материал	Длина, мм	Ширина, мм	Высота, мм
ПКИ-О	окраш. сталь	500	500	600-620
ПКИ-Н	нерж. сталь			

### Подставка под посудомоечную машину ППМ



#### Описание:

Подставка под посудомоечные машины предназначена для совместного использования с фронтальными посудомоечными машинами, на предприятиях общественного питания и торговли. Данная модель оснащена столешницей, ножками и направляющими для посудомоечных кассет. Корпус выполнен из нержавеющей стали.

Наименование	Габаритные размеры, мм			Масса, кг, не более
	длина	ширина	высота	
ППМ	600	600	530	15

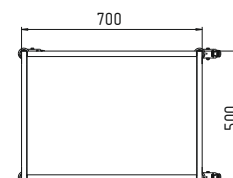
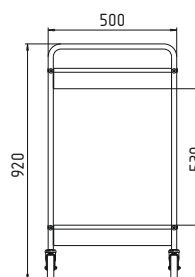
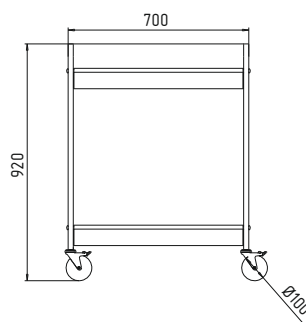
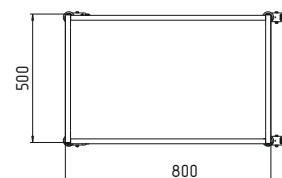
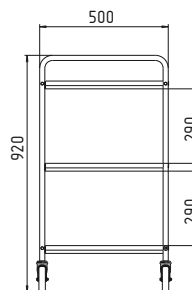
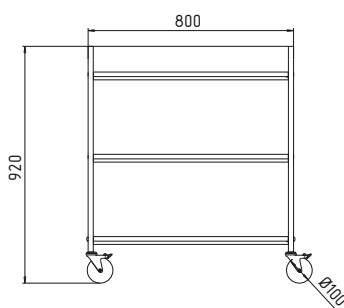
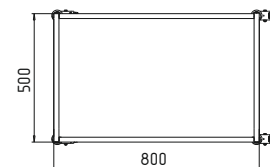
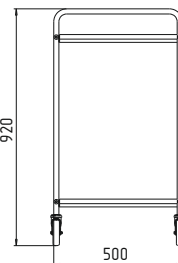
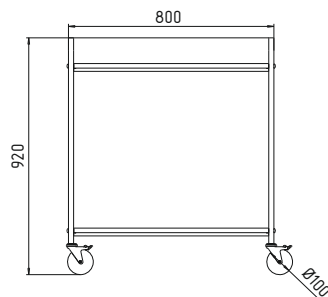


## Тележки

типа ТОО моделей ТОО-2-01, ТОО-3-01

типа ТОН моделей ТОН-2-01, ТОН-3-01

Типа ТОСПб модели ТОСПб-2-01



### Описание:

Тележки официантские типов ТОО и ТОН предназначены для транспортировки сервированных блюд, напитков, кухонного инвентаря, демонстрации различных блюд. Тележка официантская для сбора посуды типа ТОСПб предназначена для транспортировки посуды — чистой и использованной. Тележки официантские являются вспомогательным оборудованием для предприятия общественного питания.

Тележки официантские ТОО-2-01 и ТОО-3-01 имеют сборную конструкцию, изготовленную из стали Ст3 и окрашенную порошковой краской. Держатели выполнены из 2-х труб квадратного сечения 20x20 мм, соединенных между собой с помощью винтов М10х30 полками глубиной 30 мм. Тележка ТОО-2-01 имеет 2 полки. Тележка ТОО-3-01 имеет 3 полки.

Тележки официантские ТОН-2-01 и ТОН-3-01 имеют сборную конструкцию, изготовленную из нержавеющей стали. Держатели выполнены из 2-х труб квадратного сечения 20x20 мм, соединенных между собой с помощью винтов М10х30 полками глубиной 30 мм. Тележка ТОН-2-01 имеет 2 полки. Тележка ТОН-3-01 имеет 3 полки.

Тележка официантская для сбора посуды ТОСПб-2-01 имеет сборную конструкцию, изготовленную из нержавеющей стали. Держатели выполнены из 2-х труб квадратного сечения 20x20 мм, с помощью винтов М10х30 соединенных между собой двумя полками глубиной 80 мм.

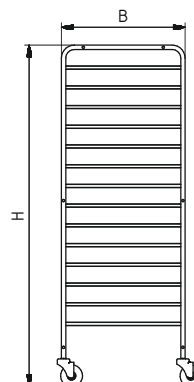
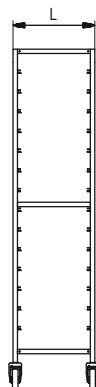
Передвижение тележек осуществляется при помощи четырех поворотных колес, одно из которых имеет тормозное устройство, предотвращающее нежелательное перемещение тележки.

Кол-во полок	Высота борта, мм	Каркас: сталь окрашенная. Полки: сталь окрашенная	Полностью из нерж. стали AISI 430	Габариты (ДхШхВ), мм	Грузоподъемность, кг
2 полки	30	ТОО-2-01	ТОН-2-01	800x500x925	100
3 полки		ТОО-3-01	ТОН-3-01	800x500x925	150
2 полки (для сбора посуды)	80	-	ТОСПб-2-01	700x500x925	100



### Тележки-шпильки

Тележки-шпильки используются для установки и транспортировки гастроемкостей размером GN 2/1, GN 1/1, GN 1/2, пекарских листов или противней размером 600x400, а также подносов с грязной посудой.



#### Описание:

##### Тележка шпилька ТШ-11

Выполнена из нержавеющей стали, оснащена 4 колесами одно из которых имеет стопор. Имеет 14 уровней. Вмещает 14 гастроемкостей GN 1/1 или 28 гастроемкостей размером GN 1/2. Поставляется в разобранном виде. Упаковка стрейч-пленка.

##### Тележка шпилька ТШ-21

Выполнена из нержавеющей стали, оснащена 4 колесами одно из которых имеет стопор. Имеет 14 уровней. Вмещает 14 гастроемкостей GN 2/1 или 28 гастроемкостей размером GN 1/1. Поставляется в разобранном виде. Упаковка стрейч-пленка.

##### Тележка шпилька ТШ-П12

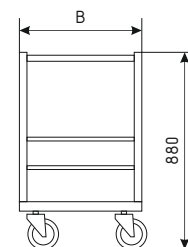
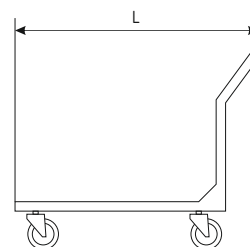
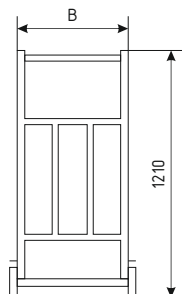
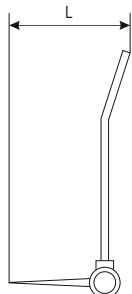
Выполнена из нержавеющей стали, оснащена 4 колесами одно из которых имеет стопор. Имеет 12 уровней, на которых можно разместить пекарские листы или противни размером 600x400 мм. Поставляется в разобранном виде. Упаковка стрейч-пленка.

##### Тележка шпилька ТШ

Выполнена из нержавеющей стали или стали окрашенной, оснащена 4 колесами одно из которых имеет стопор. Имеет 9 уровней, на которых можно разместить подносы с грязной посудой размером 400...410x310 мм. Конструкция сварная. Упаковка стрейч-пленка.

Артикул	Тип	Кол-во уровней	Расстояние между уровнями, мм	Материал	Длина L, мм	Ширина В, мм	Высота Н, мм
ТШ-11	Для гастроемкостей GN 1/1 и 1/2	14	90	Нержавеющая сталь AISI 430	373	565	1560
ТШ-21	Для гастроемкостей GN 2/1 и 1/1				575	685	
ТШ-П12	Для противней размером 600x400 мм.	12	110		650	430	
ТШ-Н	Для подносов разм. 400...410x310 мм.	9	140	Сталь окрашенная	470	365	1500
ТШ-О							

### Грузовая тележка ТТ-200, ТТ-300, ТТ-500



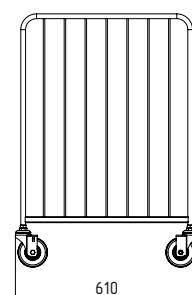
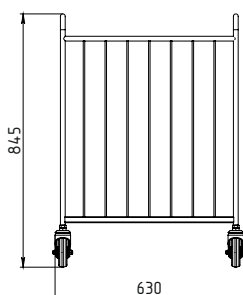
#### Описание:

Тележки предназначены для перевозки крупногабаритных тяжелых грузов. В зависимости от грузоподъемности оснащаются двумя или четырьмя колесами. Четырехколесные модели оснащаются стопором на одном колесе. Изготавливаются из стали, окрашенной порошковой краской серого цвета. Поставляются в собранном виде. Упаковка: стрейч-пленка.

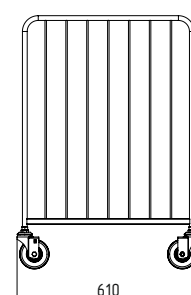
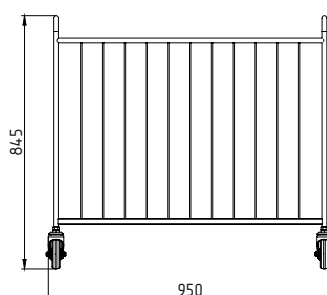
Артикул	Грузоподъемность, кг	Кол-во колес	Длина, L, мм	Ширина, В, мм	Высота, мм
ТТ-200	200	2 колеса	580	440	1210
ТТ-300	300	4 колеса	1100	630	880
ТТ-500	500	4 колеса	1530		



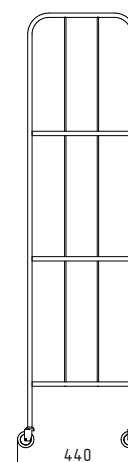
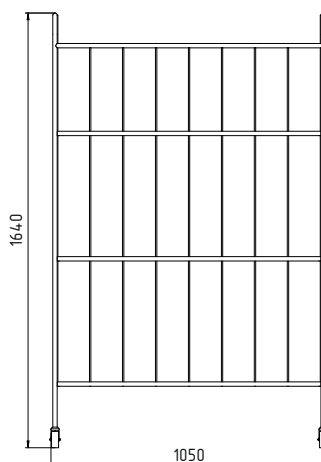
### Тележка для белья ТБ-200



### Тележка для белья ТБ-300



### Тележка-стеллаж для белья ТСБ-500



#### Описание:

Тележки для белья ТБ-200, ТБ-300, ТСБ-500 (далее - тележки) предназначены для транспортировки сухого белья в прачечных с твердым полом.

Тележки имеют сварную конструкцию, состоящую из дна, боковых ручек, перекладины и ограничительных прутков, сваренных между дном и трубами. Снизу к тележке прикручены четыре поворотных колеса.

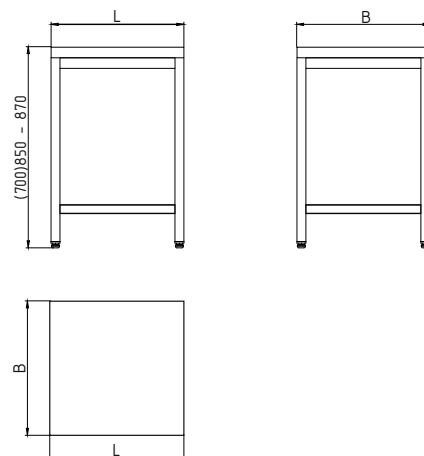
Тележка выполнена полностью из нержавеющей стали. Расстояние между прутками не позволяет белью выпадать.

Передвижение тележек осуществляется при помощи четырех поворотных колес, обрезиненный обод на колесах позволяет тележке легко маневрировать.

Наименование	Объем корзины, дм <sup>3</sup> не менее	Грузоподъемность тележки, кг не более	Габариты (ДхШхВ), мм	Масса, кг, не более
ТБ-200	200	100	630x610x845	8
ТБ-300	300	150	950x610x845	15
ТСБ-500	500	100	1050x437x1640	22



### Стол-колода для рубки мяса



#### Описание:

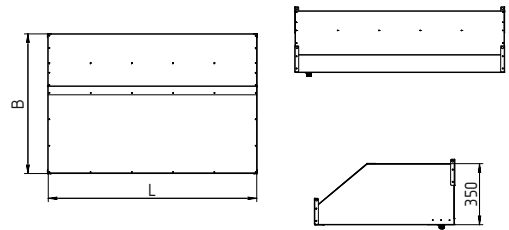
Стол-колода для рубки мяса предназначен для удобства при нарубке большого количества мяса. Каркас выполнен из квадратной трубы 40x40 мм из нержавеющей стали AISI 304, столешница - из полипропилена или бука. Модель оснащена ножками, регулирующимися по высоте.

Наименование	Материал столешницы	Толщина столеш., мм	Длина L, мм	Ширина B, мм	Высота, мм	Масса, кг
Стол-колода для рубки мяса 500x500x850 (бук)	бук	50	500	500	850-870	19
Стол-колода для рубки мяса 500x500x850 (полипропилен)	полипропилен					22
Стол-колода для рубки мяса 600x500x850 (бук)	бук	50	600	500	850-870	22
Стол-колода для рубки мяса 600x500x850 (полипропилен)	полипропилен					26
Стол-колода для рубки мяса 700x500x850 (бук)	бук	50	700	500	850-870	24
Стол-колода для рубки мяса 700x500x850 (полипропилен)	полипропилен					28
Стол-колода для рубки мяса 500x500x700 (бук)	бук	150	500	500	700	34

## Зонты вытяжные

Жиросушитель изготовлен из нержавеющей стали AISI 430. Корпус у серии ЗВ-П из нержавеющей стали AISI 430, у серия ЗВ-П/-Э из оцинкованной стали. Оборудованы фильтрами лабиринтного типа, жиросушитель и сливным отверстием для санитарной очистки. Могут выпускаться в 3 сериях: зонты пристенные без вентилятора и подсветки (ЗВ-П), зонты пристенные с вентилятором и подсветкой (ЗВэ-П), зонты островные без вентилятора и подсветки (ЗВ-О). Зонты серий ЗВ-П и ЗВ-О могут оборудоваться подсветкой (опция). Поставляются в собранном виде. Упаковка: картонный короб.

### Зонты вытяжные пристенные ЗВ-П



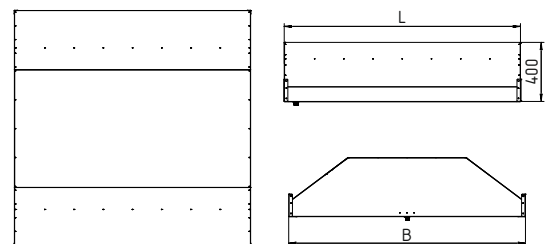
#### Зонты вытяжные пристенные без вентилятора и подсветки

Артикул	Длина L, мм	Ширина B, мм	Высота, мм
<b>Жиросушитель лабиринтный фильтр, подсветка (опция)</b>			
ЗВ-П08/08 // ЗВ-П08/08-Э	800	800	350
ЗВ-П09/08 // ЗВ-П09/08-Э	900		
ЗВ-П10/08 // ЗВ-П10/08-Э	1000		
ЗВ-П12/08 // ЗВ-П12/08-Э	1200		
ЗВ-П14/08 // ЗВ-П14/08-Э	1400	900	
ЗВ-П09/09 // ЗВ-П09/09-Э	900		
ЗВ-П10/09 // ЗВ-П10/09-Э	1000		
ЗВ-П12/09 // ЗВ-П12/09-Э	1200		
ЗВ-П14/09 // ЗВ-П14/09-Э	1400	1000	
ЗВ-П10/10 // ЗВ-П10/10-Э	1000		
ЗВ-П12/10 // ЗВ-П12/10-Э	1200		
ЗВ-П14/10	1400		
ЗВ-П16/10 // ЗВ-П16/10-Э	1600	1200	
ЗВ-П12/12 // ЗВ-П12/12-Э	1200		
ЗВ-П14/12	1400		
ЗВ-П16/12 // ЗВ-П16/12-Э	1600		

#### Зонты вытяжные пристенные с вентилятором и подсветкой

Артикул	Длина L, мм	Ширина B, мм	Высота, мм
<b>Жиросушитель лабиринтный фильтр</b>			
ЗВэ-П09/08	900	800	350
ЗВэ-П10/08	1000		
ЗВэ-П12/08	1200		
ЗВэ-П14/08	1400		
ЗВэ-П09/09	900	900	
ЗВэ-П10/09	1000		
ЗВэ-П12/09	1200		
ЗВэ-П14/09	1400		

### Островные зонты ЗВ-О

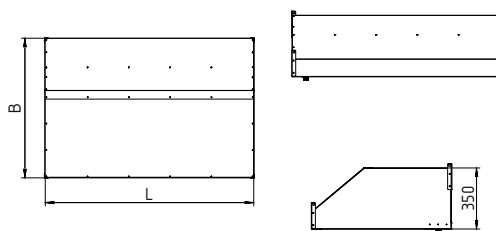


#### Зонты вытяжные островные без вентилятора и подсветки

Артикул	Длина L, мм	Ширина B, мм	Высота, мм
<b>Жиросушитель лабиринтный фильтр</b>			
ЗВ-О09/12 // ЗВ-О09/12-Э	900	1200	400
ЗВ-О12/12 // ЗВ-О12/12-Э	1200		
ЗВ-О14/12 // ЗВ-О14/12-Э	1400		
ЗВ-О18/12	1800		
ЗВ-О16/16 // ЗВ-О16/16-Э	1600	1600	
ЗВ-О18/16	1800		
ЗВ-О20/16 // ЗВ-О20/16-Э	2000		
ЗВ-О20/20	2000		



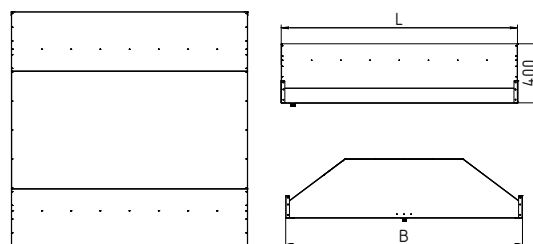
**Зонты вытяжные пристенные ЗВ-П ЭКО ЛАЙТ**



**Зонты вытяжные пристенные без вентилятора и подсветки**

Артикул	Длина L, мм	Ширина B, мм	Высота, мм
<b>Корпус оцинкованный, без жируловителя</b>			
ЗВ-П08/08-ЭЛ	800	800	350
ЗВ-П10/08-ЭЛ	1000		
ЗВ-П12/08-ЭЛ	1200		
ЗВ-П14/08-ЭЛ	1400		
ЗВ-П10/10-ЭЛ	1000	1000	
ЗВ-П12/10-ЭЛ	1200		
ЗВ-П16/10-ЭЛ	1600		
ЗВ-П12/12-ЭЛ	1200	1200	

**Островные зонты ЗВ-О ЭКО ЛАЙТ**



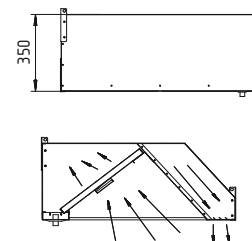
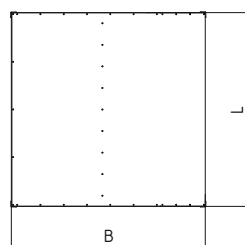
**Зонты вытяжные островные без вентилятора и подсветки**

Артикул	Длина L, мм	Ширина B, мм	Высота, мм
<b>Корпус оцинкованный, без жируловителя</b>			
ЗВ-О09/12-ЭЛ	900	1200	400
ЗВ-О12/12-ЭЛ	1200		
ЗВ-О14/12-ЭЛ	1400		
ЗВ-О16/16-ЭЛ	1600	1600	
ЗВ-О20/16-ЭЛ	2000		

## Зонты приточно-вытяжные

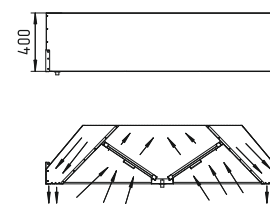
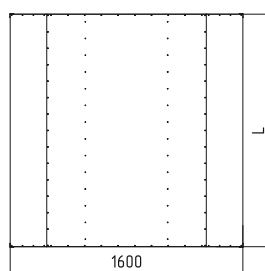
Изготовлены полностью из нержавеющей стали AISI 430. Предназначен для дополнительного подвода воздуха в помещение и эффективного удаления избыточного тепла, влаги, продуктов сгорания и улучшения микроклиматических условий в рабочей зоне горячих цехов на предприятиях общественного питания. Оборудованы фильтрами лабиринтного типа, жирулавливателем и герметичным поддоном, куда стекает масло, жир, вода с фильтров. Поддон оснащен пластиковым отводом для слития масла, жира, воды с фильтра. Поставляются в собранном виде. Зонты должны подключаться к вентиляционной системе с выносным вентилятором. Упаковка: картонный короб.

### Зонт приточно-вытяжной пристенный ЗПВ-П



Артикул	Длина L, мм	Ширина B, мм	Высота, мм	Масса, кг
<b>Жирулавливающий лабиринтный фильтр</b>				
ЗПВ-П08/08	800	800	350	23
ЗПВ-П09/08	900			24
ЗПВ-П10/08	1000			26
ЗПВ-П12/08	1200			31
ЗПВ-П14/08	1400			35
ЗПВ-П09/09	900	900		24
ЗПВ-П10/09	1000			27
ЗПВ-П12/09	1200			33
ЗПВ-П14/09	1400			36
ЗПВ-П10/10	1000	1000		31
ЗПВ-П12/10	1200			35
ЗПВ-П16/10	1600			45
ЗПВ-П12/12	1200	1200		39
ЗПВ-П16/12	1600			50

### Зонт приточно-вытяжной островной ЗПВ-О



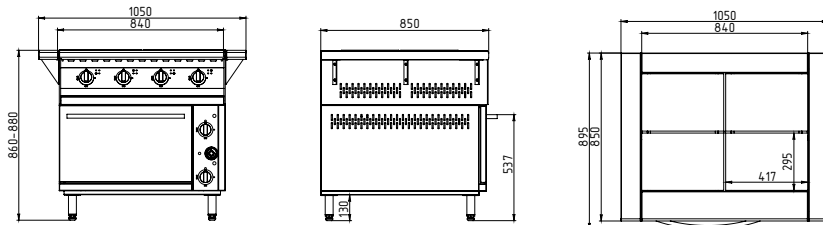
Артикул	Длина L, мм	Ширина B, мм	Высота, мм	Масса, кг
<b>Жирулавливающий лабиринтный фильтр</b>				
ЗПВ-О10/16	1000	1600	400	47
ЗПВ-О14/16	1400			59,5
ЗПВ-О16/16	1600			69
ЗПВ-О20/16	2000			80
ЗПВ-О10/18	1000	1800		49
ЗПВ-О11/18	1100			54,2
ЗПВ-О14/18	1400			64
ЗПВ-О20/18	2000	2000		86
ЗПВ-О17/20	1700			83
ЗПВ-О10/22	1000	2200		61,5
ЗПВ-О12/22	1200			67
ЗПВ-О14/22	1400			72,2
ЗПВ-О17/22	1700			83,5
ЗПВ-О20/22	2000			98,5



## Плиты электрические

Плита электрическая (ПЭП) предназначена для приготовления первых, вторых и третьих блюд в наплитной посуде, а также для жаренья и варки полуфабрикатов из мяса, рыбы, овощей, выпечки мелкоштучных мучных изделий и запекания творожных блюд в духовке на предприятиях общественного питания, как самостоятельно, так и в составе технологических линий.

### Плиты электрические ПЭП-0,48-ДШ-01



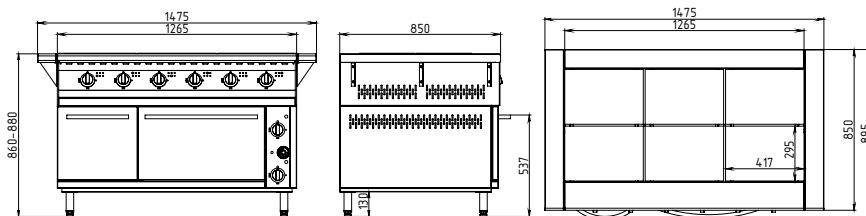
#### Описание:

Плита оснащена 4 чугунными конфорками общей площадью 0,48 м<sup>2</sup>. Мощность 3 кВт. Жарочный шкаф имеет 4 уровня для противней размером 530x470 мм. В комплекте 2 противня из черного металла размером 530x470x30 мм. Жарочный шкаф имеет отдельную регулировку мощности верхнего и нижнего тенев. Шкаф автоматически поддерживает заданную температуру от 50 до 300 С. Жарочный шкаф оснащен аварийным предохранителем от перегрева свыше 300 С. Плита оснащается регулируемые по высоте ножками. Поставляется в собранном виде на поддоне. Упаковка гофрокартон.

**ПЭП-0,48-ДШ-01** лицевая и верхняя части корпуса выполнены из нержавеющей стали, остальные части из стали оцинкованной.

**ПЭП-0,48-ДШ-Н-01** корпус плиты выполнен полностью из нержавеющей стали.

### Плита электрическая ПЭП-0,72-ДШ-01



#### Описание:

Плита оснащена 6 чугунными конфорками общей площадью 0,72 м<sup>2</sup>. Мощность 3 кВт. Жарочный шкаф имеет 4 уровня для противней размером 530x470 мм. Плита оборудована отсеком для хранения инвентаря, размером 460x720x470 мм. В комплекте 2 противня из черного металла размером 530x470x30 мм. Жарочный шкаф имеет отдельную регулировку мощности верхнего и нижнего тенев. Шкаф автоматически поддерживает заданную температуру от 50 до 300 С. Жарочный шкаф оснащен аварийным предохранителем от перегрева свыше 300 С. Плита оснащается регулируемые по высоте ножками. Поставляется в собранном виде на поддоне. Упаковка гофрокартон.

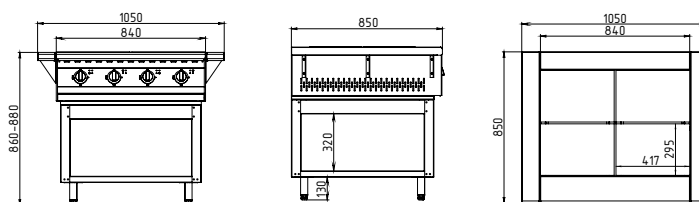
**ПЭП-0,72-ДШ-01** лицевая и верхняя части корпуса выполнены из нержавеющей стали, остальные части из стали оцинкованной.

**ПЭП-0,72-ДШ-Н-01** корпус плиты выполнен полностью из нержавеющей стали.

Наименование параметра	ПЭП-0,48-ДШ-01	ПЭП-0,48-ДШ-Н-01	ПЭП-0,72-ДШ-01	ПЭП-0,72-ДШ-Н-01
Общая площадь конфорок, м <sup>2</sup>	0,48		0,72	
Номинальная потребляемая мощность, кВт	16,8		22,8	
Номинальная потребляемая мощность ТЭН-ов жарочного шкафа, кВт	4,8		4,8	
Внутренние размеры камеры, мм, не более (ДхШхВ), мм	538x535x290		538x535x290	
Габариты (ДхШхВ), мм	840(1050)x850(895)x860-880		1265(1475)x850(895)x860-880	
Габариты в упаковке (ДхШхВ), мм	960x950x990		1300x950x990	
Масса, кг	131		178	



### Плиты электрические ПЭП-0,48-01



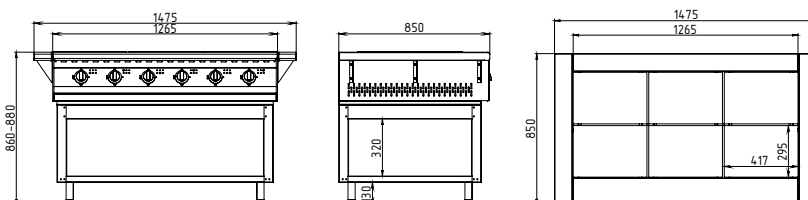
#### Описание:

Плита оснащена четырьмя чугунными конфорками площадью 0,48 м<sup>2</sup>. Мощность 3 кВт. Три ступени регулировки мощности конфорок. Плита оснащается регулируемыми по высоте ножками. В комплекте с подставкой, подставка поставляется в разобранном виде на поддоне. Упаковка гофрокартон.

**ПЭП-0,48-01** лицевая и верхняя части корпуса выполнены из нержавеющей стали, остальные части из стали оцинкованной.

**ПЭП-0,48-Н-01** корпус плиты выполнен полностью из нержавеющей стали.

### Плита электрическая ПЭП-0,72-01



#### Описание:

Плита оснащена шестью чугунными конфорками площадью 0,72 м<sup>2</sup>. Мощность 3 кВт. Три ступени регулировки мощности конфорок. Плита оснащается регулируемыми по высоте ножками. В комплекте с подставкой, подставка поставляется в разобранном виде на поддоне. Упаковка гофрокартон.

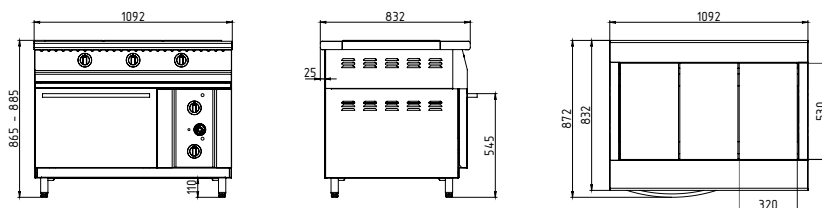
**ПЭП-0,72-01** лицевая и верхняя части корпуса выполнены из нержавеющей стали, остальные части из стали оцинкованной.

**ПЭП-0,72-Н-01** корпус плиты выполнен полностью из нержавеющей стали.

Наименование параметра	ПЭП-0,48-01	ПЭП-0,48-Н-01	ПЭП-0,72-01	ПЭП-0,72-Н-01
Общая площадь конфорок, м <sup>2</sup>	0,48		0,72	
Номинальная потребляемая мощность, кВт	12		18	
Номинальная потребляемая мощность ТЭН-ов жарочного шкафа, кВт	-		-	
Внутренние размеры камеры, мм, не более (ДхШхВ), мм	-		-	
Габариты (ДхШхВ), мм	840(1050)х850(895)х860-880		1265(1475)х850(895)х860-880	
Габариты в упаковке (ДхШхВ), мм	970х1000х1095		1390х1010х1100	
Масса, кг	90		129	



### Плиты электрические ПЭП-0,51М-ДШ



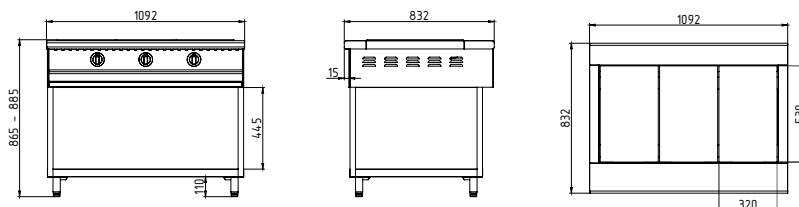
**Описание:**

Плита оснащена тремя чугунными конфорками площадью 0,51 м<sup>2</sup>. Жарочный шкаф имеет 4 уровня для противней размером 570x470 мм. В комплекте идут 2 противня из черного металла размером 570x470x40 мм. Жарочный шкаф имеет разделную регулировку мощности верхнего и нижнего тенев. Шкаф автоматически поддерживает заданную температуру от 50 до 300 С. Жарочный шкаф оснащен аварийным предохранителем от перегрева свыше 300 С. Плита оснащается регулируемы по высоте ножками. Поставляется в собранном виде на поддоне. Упаковка гофрокартон.

**ПЭП-0,51М-ДШ** лицевая и верхняя части корпуса выполнены из нержавеющей стали, остальные части из стали оцинкованной.

**ПЭП-0,51М-ДШ-Н** корпус плиты выполнен полностью из нержавеющей стали.

### Плита электрическая ПЭП-0,51М



**Описание:**

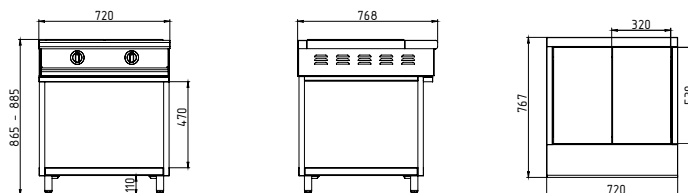
Плита оснащена тремя чугунными конфорками площадью 0,51 м<sup>2</sup>. Три ступени регулировки мощности конфорок. Плита оснащается регулируемы по высоте ножками. Поставляется в собранном виде на поддоне. Упаковка гофрокартон.

**ПЭП-0,51М** лицевая и верхняя части корпуса выполнены из нержавеющей стали, остальные части из стали оцинкованной.

Наименование параметра	ПЭП-0,51М-ДШ	ПЭП-0,51М-ДШ-Н	ПЭП-0,51М
Общая площадь конфорок, м2	0,51		0,51
Номинальная потребляемая мощность, кВт	17		12
Номинальная потребляемая мощность ТЭН-ов жарочного шкафа, кВт	5		-
Внутренние размеры камеры, мм, не более (ДхШхВ), мм	508x340x645		-
Габариты (ДхШхВ), мм	1095x860x860-880		1095x830x865-885
Габариты в упаковке (ДхШхВ), мм	1100x880x850		1100x880x850
Масса, кг	196		108



### Плита электрическая ПЭП-0,34М

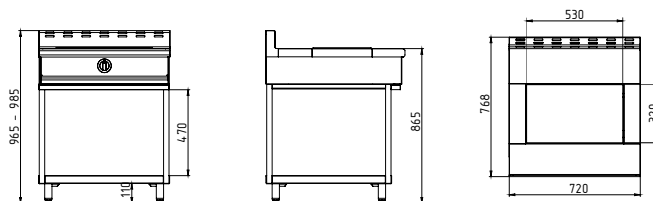


**Описание:**

Плита оснащена двумя чугунными конфорками площадью 0,34 м<sup>2</sup>. Три ступени регулировки мощности конфорок. Плита оснащается регулируемыми по высоте ножками. Поставляется в собранном виде на поддоне. Упаковка гофрокартон.

**ПЭП-<sup>0,34</sup>М** лицевая и верхняя части корпуса выполнены из нержавеющей стали, остальные части из стали оцинкованной.

### Плита электрическая ПЭП-0,17М



**Описание:**

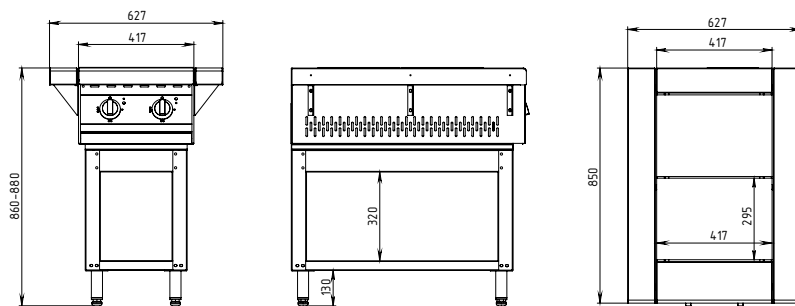
Плита оснащена одной чугунной конфоркой площадью 0,17 м<sup>2</sup>. Три ступени регулировки мощности конфорок. Плита оснащается регулируемыми по высоте ножками. Поставляется в собранном виде на поддоне. Упаковка гофрокартон.

**ПЭП-<sup>0,17</sup>М** лицевая и верхняя части корпуса выполнены из нержавеющей стали, остальные части из стали оцинкованной.

Наименование параметра	ПЭП-0,34М	ПЭП-0,17М
Общая площадь конфорок, м2	0,34	0,17
Номинальная потребляемая мощность, кВт	8	4
Номинальная потребляемая мощность ТЭН-ов жарочного шкафа, кВт	-	-
Внутренние размеры камеры, мм, не более (ДхШхВ), мм	-	-
Габариты (ДхШхВ), мм	725x770x840-860	720x770x950-970
Габариты в упаковке (ДхШхВ), мм	750x780x850	730x770x850
Масса, кг	81	56



### Плита электрическая ПЭП-0,24-01



#### Описание:

Плита оснащена двумя чугунными конфорками площадью 0,24 м<sup>2</sup>. Три ступени регулировки мощности конфорок. Плита оснащается регулируемыми по высоте ножками. Плита поставляется в разобранном виде с подставкой на поддоне, упакованная в гофрокартон.

**ПЭП-0,24-01** лицевая и верхняя части корпуса выполнены из нержавеющей стали, остальные части из стали оцинкованной.

**ПЭП-0,24-Н-01** корпус плиты выполнен полностью из нержавеющей стали.

Наименование параметра	ПЭП-0,24-01	ПЭП-0,24-Н-01
Количество конфорок	2	
Номинальное напряжение, В	400	
Общая площадь конфорок, м <sup>2</sup>	0,24±0,02	
Номинальная потребляемая мощность, кВт	6	
Габариты (ДхШхВ), мм	417(627)х850х860-880	
Масса, кг	55	

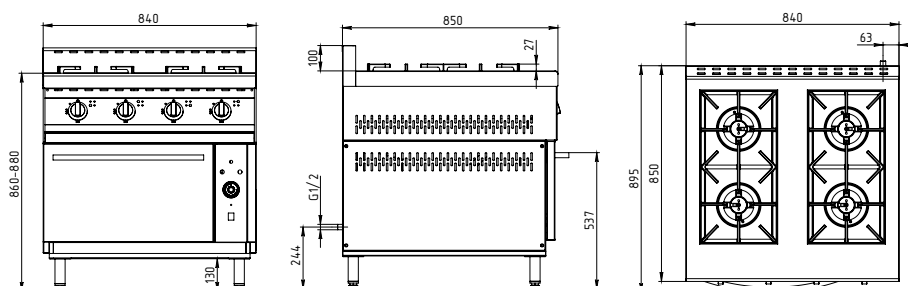




## Плиты газовые

Плита газовая (ПГ) предназначена для приготовления первых, вторых и третьих блюд в наплитной посуде, а также для жаренья и варки полуфабрикатов из мяса, рыбы, овощей, выпечки мелкоштучных мучных изделий и запекания творожных блюд в духовке на предприятиях общественного питания, как самостоятельно, так и в составе технологических линий.

### Плита газовая ПГ-4Д-01

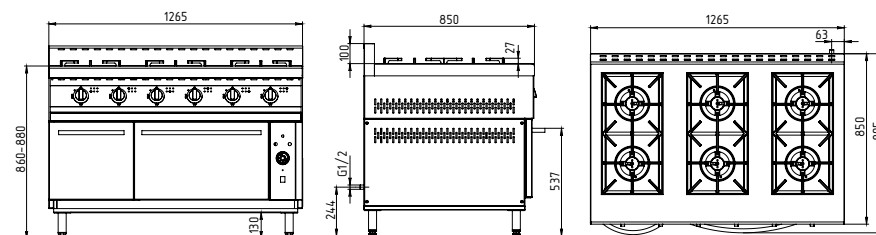


#### Описание:

Плита газовая 4-х конфорочная с жарочным шкафом ПГ-4Д-01 (840x850(895)x860(960) мм, 20 кВт, 220 В) Плита газовая (ПГ) предназначена для приготовления первых, вторых и третьих блюд в наплитной посуде, а также для жаренья и варки полуфабрикатов из мяса, рыбы, овощей, выпечки мелкоштучных мучных изделий и запекания творожных блюд в духовке на предприятиях общественного питания, как самостоятельно, так и в составе технологических линий.

Плита газовая рассчитана для работы, как на сетевом, так и на сжиженном газе. Соответственно комплектуется двумя комплектами жиклеров.

### Плита газовая ПГ-6Д-01



#### Описание:

Плита газовая 6-ти конфорочная с жарочным шкафом ПГ-6Д-01(1265x850(895)x860 (960)мм, 27 кВт, 220 В) Плита газовая (ПГ) предназначена для приготовления первых, вторых и третьих блюд в наплитной посуде, а также для жаренья и варки полуфабрикатов из мяса, рыбы, овощей, выпечки мелкоштучных мучных изделий и запекания творожных блюд в духовке на предприятиях общественного питания, как самостоятельно, так и в составе технологических линий.

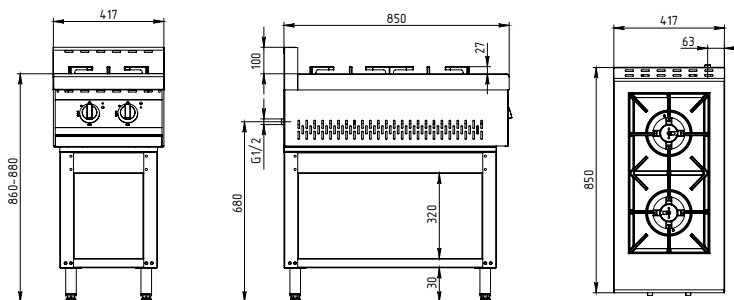
Плита газовая рассчитана для работы, как на сетевом, так и на сжиженном газе. Соответственно комплектуется двумя комплектами жиклеров.

Наименование параметра	ПГ-4Д-01	ПГ-6Д-01
Число горелок стола	4	6
Мощность горелок стола, кВт	4x3,5	6x3,5
Мощность духового шкафа, кВт	6	6
Время разогрева жарочной камеры до рабочей температуры 240, мин	30	30
Максимальная температура воздуха жарочной камере, °С не менее	280	280
Внутренние размеры камеры, мм	538 x 535 x 290	538 x 535 x 290
Номинальное напряжение, В	220	220
Номинальная частота тока, Гц	50	50
Габаритные размеры, мм	840 x 850 (895) x 860 (960)	1265 x 850 (895) x 860 (960)
Масса, кг не более	120	165





### Плита газовая ПГ-2-01

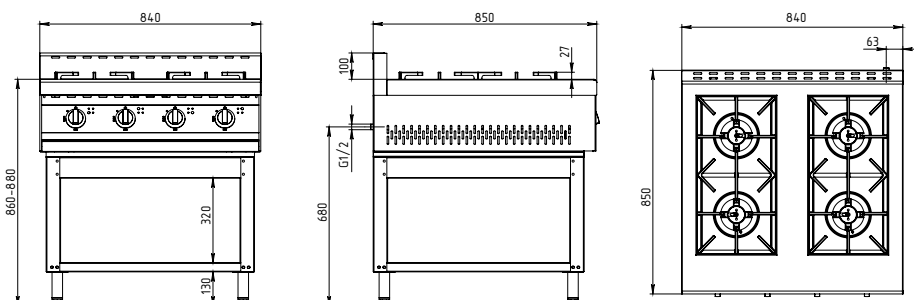


#### Описание:

Плита газовая 2-х конфорочная без жар. шкафа ПГ-2-01 (415x850x860x(960) мм) Плита газовая (ПГ) предназначена для приготовления первых, вторых и третьих блюд в наплитной посуде на предприятиях общественного питания, как самостоятельно, так и в составе технологических линий

Плита газовая рассчитана для работы, как на сетевом, так и на сжиженном газе. Соответственно комплектуется двумя комплектами жиклеров.

### Плита газовая ПГ-4-01



#### Описание:

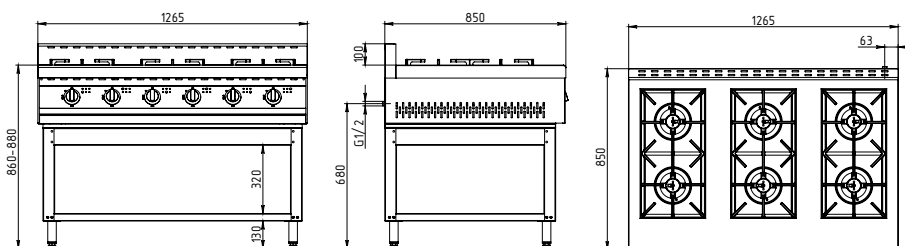
Плита газовая 4-х конфорочная без жар. шкафа ПГ-4-01 (840x850x860 (960)мм , 14 кВт, 220 В) Плита газовая (ПГ) предназначена для приготовления первых, вторых и третьих блюд в наплитной посуде на предприятиях общественного питания, как самостоятельно, так и в составе технологических линий.

Плита газовая рассчитана для работы, как на сетевом, так и на сжиженном газе. Соответственно комплектуется двумя комплектами жиклеров.

Наименование параметра	ПГ-4-01	ПГ-2-01
Число горелок стола	4	2
Мощность горелок стола, кВт	4x3,5	2x3,5
Расход газа общий, м <sup>3</sup> /ч (природный газ)	1,504	0,752
Расход газа общий, кг/ч (сжиженный газ)	1,104	0,552
Номинальное напряжение, В	220	220
Номинальная частота тока, Гц	50	50
Габаритные размеры, мм	840 x 850 x 860 (960)	415 x 850 x 860 (960)
Масса, кг не более	46	35



### Плита газовая ПГ-6-01



#### Описание:

Плита газовая 6-ти конфорочная без жар. шкафа ПГ-6-01 (1265x850x860 (960) мм, 21кВт, 220 В) Плита газовая (ПГ) предназначена для приготовления первых, вторых и третьих блюд в наплитной посуде на предприятиях общественного питания, как самостоятельно, так и в составе технологических линий.

Плита газовая рассчитана для работы, как на сетевом, так и на сжиженном газе. Соответственно комплектуется двумя комплектами жиклеров.

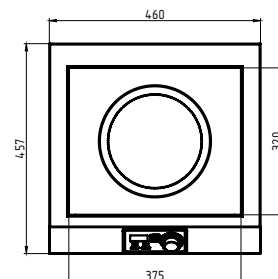
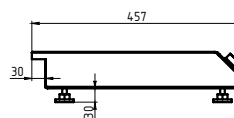
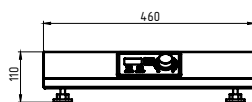
Наименование параметра	ПГ-6-01
Число горелок стола	6
Мощность горелок стола, кВт	6x3,5
Расход газа общий, м <sup>3</sup> /ч (природный газ)	2,256
Расход газа общий, кг/ч (сжиженный газ)	1,656
Номинальное напряжение, В	220
Номинальная частота тока, Гц	50
Габаритные размеры, мм	1265 x 850 x 860 (960)
Масса, кг не более	74



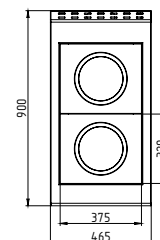
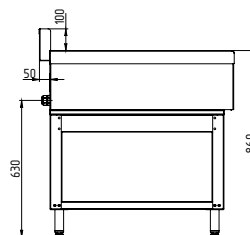
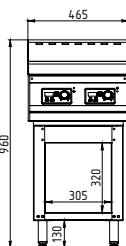
## Плиты индукционные

Плита электрическая индукционная предназначена для тепловой обработки полуфабрикатов в специальных, разработанных для индукционных плит, функциональных емкостях (варки, жарки, тушения и пассерования) на предприятиях общественного питания. Верхняя часть плиты изготовлена из нержавеющей стали AISI304. Остальные части плиты изготовлены из оцинкованной стали. Плита установлена на разборной подставке, изготовленной из оцинкованной стали. Для транспортировки плита установлена на деревянный поддон, обтянута пленкой-стреч и упакована в картонный короб. Стекла защищены слоем пенопласта.

### Плита электрическая индукционная ПЭИ-10-20



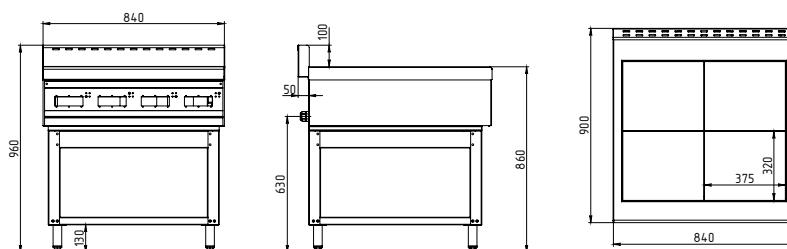
### Плита электрическая индукционная ПЭИ-20-30-01



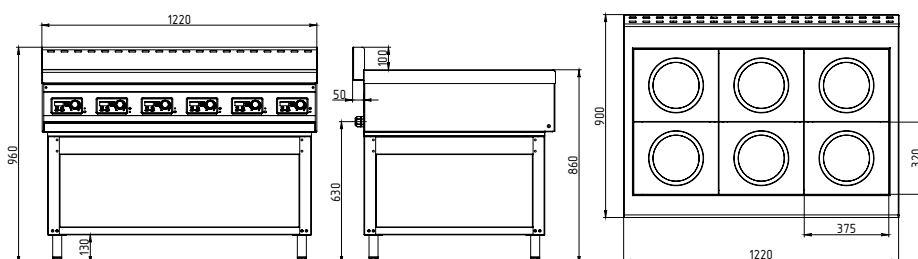
Наименование параметра	ПЭИ-10-20	ПЭИ-20-30-01
Номинальное напряжение, В	230	230
Напряжение на нагревательных элементах, В	230	230
Номинальная частота тока, Гц	50	50
Род тока	переменный, однофазный	переменный, однофазный
Количество конфорок (зон нагрева), шт.	1	2
Макс. потреб. мощность одной конфорки, кВт	2.7	3
Макс. потреб. мощность всех конфорок, кВт	1=2.7	2x3=6
Площадь рабочих поверхностей конфорок, м2	0,24±0,02	0,24±0,02
Уровни мощности	1, 2, 3, 4, 5, 6, 7, 8, 9	
Уровни автомат. регулирования темп., °С	60°, 80°, 100°, 120°, 140°, 160°, 180°, 200°, 240°	
Таймер, мин	1 - 99	1 - 99
Вес посуды, установ. на одну конфорку, кг	до 15	до 25
Толщина стеклокерамической поверхности, мм	4	4
Минимальный диаметр посуды, мм	120	120
Максимальный диаметр посуды, мм	300	300
Разборная подставка	-	Да
Частота индукционного модуля, кГц	-	20 - 30
Темп. вкл. вентиляторов за задней стенке, °С	-	53
Темп. откл. вентиляторов за задней стенке, °С	-	33
Фильтр	-	Жироулавливающий, сетка
Габариты (ШxГxВ), мм	460x460x110(130)	465x900x960(980)
Масса, кг	5,7	48



### Плита электрическая индукционная ПЭИ-60-30-01



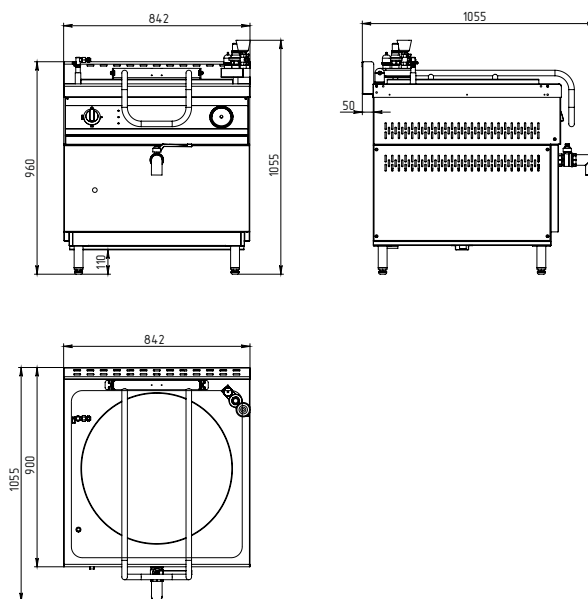
### Плита электрическая индукционная ПЭИ-40-30-01



Наименование параметра	ПЭИ-40-30-01	ПЭИ-60-30-01
Номинальное напряжение, В	400	400
Напряжение на нагревательных элементах, В	230	230
Номинальная частота тока, Гц	50	50
Род тока	Переменный, трехфазный с нейтралью	
Количество конфорок (зон нагрева), шт.	4	6
Макс. потреб. мощность одной конфорки, кВт	3	3
Макс. потреб. мощность всех конфорок, кВт	4x3=12	6x3=18
Площадь рабочих поверхностей конфорок, м2	0,48±0,02	0,72±0,02
Уровни мощности	1, 2, 3, 4, 5, 6, 7, 8, 9	
Уровни автомат. регулирования темп., °С	60°, 80°, 100°, 120°, 140°, 160°, 180°, 200°, 240°	
Таймер, мин	1 - 99	1 - 99
Вес посуды, установ. на одну конфорку, кг	до 25	до 25
Толщина стеклокерамической поверхности, мм	4	4
Минимальный диаметр посуды, мм	120	120
Максимальный диаметр посуды, мм	300	300
Разборная подставка	Да	Да
Частота индукционного модуля, кГц	20 - 30	20 - 30
Темп. вкл. вентиляторов за задней стенке, °С	53	53
Темп. откл. вентиляторов за задней стенке, °С	33	33
Фильтр	Жирулавливающий, сетка	Жирулавливающий, сетка
Габариты (ДхШхВ), мм	840x900x960(980)	1220x900x860(980)
Масса, кг	76	102



### Котел пищеварочный КПЭЛ



#### Описание:

Котлы пищеварочные КПЭЛ предназначены для кипячения воды, варки бульонов, первых блюд, компотов, напитков и т.д. Котлы используются на предприятиях общественного питания как самостоятельно, так и в составе технологической тепловой линии. Котлы не предназначены для приготовления желеобразных продуктов с густой, плотной структурой жидкости (варенье, желе, джем, повидло, мусс и т.д.)

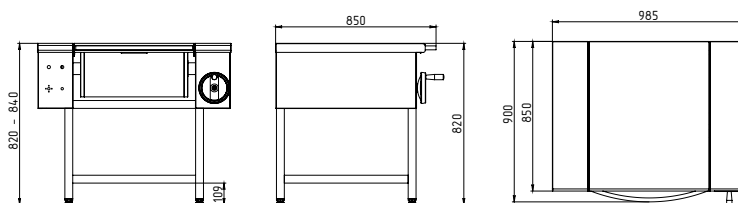
Наименование параметра	КПЭЛ-60	КПЭЛ-100	КПЭЛ-160	КПЭЛ-200	КПЭЛ-250
Тип управления	Электромеханический				
Номинальная потребляемая мощность, кВт	9,1	18,1			
Номинальное напряжение, В	400				
Напряжение на нагревательных элементах, В	230				
Род тока	Трехфазный с нейтралью, переменный (3N~)				
Номинальная частота тока, Гц	50				
Потребляемая мощность одного ТЭНа, кВт	3				
Количество ТЭНов, шт.	3	6			
Время разогрева воды в рабочем объеме от +20 °С до +95 °С, мин. не более	45	55	60	65	80
Давление в пар. «рубашке», кПа (кгс/см <sup>2</sup> ) (макс.)	50 (0,5)				
Давление в пар. «рубашке», кПа (кгс/см <sup>2</sup> ) (раб.)	20-45 (0,2-0,45)				
Давление воды в системе водопровода, кПа (кгс/см <sup>2</sup> )	100 ÷ 589 (1 ÷ 6)				
Номинальный объем котла, л	60	100	160	200	250
Объем заливаемой воды в парогенератор, л	5,7	11,5			
Габаритные размеры, мм (ДхШхВ)	642x900(1055)x860	842x900(1055)x860	842x900(1055)x860	842x900(1055)x1007	842x900(1055)x1110
Масса, кг не более	94	119	125	143	152



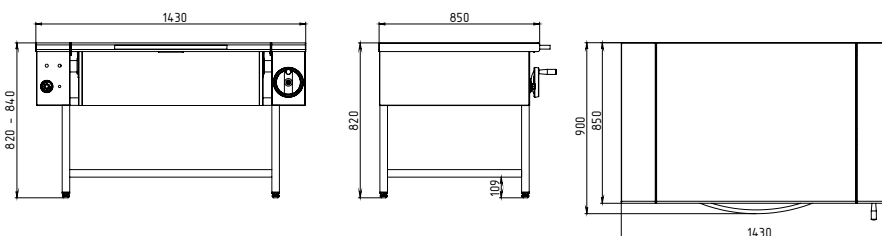
## Сковорода электрическая

Сковороды электрические СЭП предназначены для тепловой обработки полуфабрикатов методом жарки, тушения и пассерования на предприятиях общественного питания.

### Сковорода электрическая СЭП-0,25-М



### Сковорода электрическая СЭП-0,45-М



#### Описание:

Передняя и верхняя часть сковороды выполнены из нержавеющей стали, остальные части и каркас из стали окрашенной порошковой краской серого цвета. Чаша выполнена из чугуна. Жарочная поверхность автоматически поддерживает заданную температуру от 20 до 275 С. Оснащена аварийным предохранителем от перегрева свыше 300 С. Оборудована механизмом подъема и опускания чаши с помощью вращающейся рукоятки. Сковорода оснащается регулируемыми по высоте ножками. Поставляется в собранном виде на поддоне. Упаковка гофрокартон.

Наименование параметра	СЭП-0,25-М	СЭП-0,45-М
Объем чаши, л	38	85
Номинальная мощность, кВт	6	12
Номинальное напряжение, В	380В	380В
Габаритные размеры (ДхШхВ), мм	985x850(900)x820-840	1430x850(900)x820-840
Масса, кг	150	208



## Шафы жарочные

Шаф жарочный предназначен для жарки полуфабрикатов из мяса, рыбы, овощей, выпечки мелкоштучных мучных изделий и запекания творожных блюд на предприятиях общественного питания самостоятельно или в составе технологических линий.

Шафы жарочные, в зависимости от используемых материалов, выпускаются в четырех вариантах исполнения:

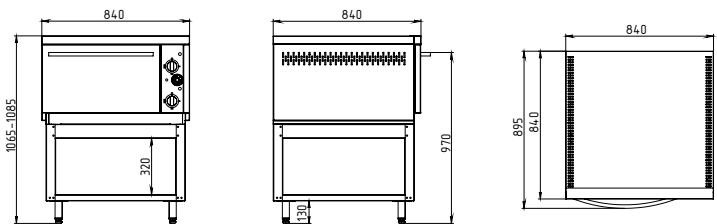
**ШЭЖП** - лицевая часть корпуса шкафа выполнена из нержавеющей стали, боковые и задняя стенки, а также подставка выполнены из оцинкованной стали. Внутренняя камера духового шкафа выполнена из черного металла.

**ШЭЖП-01** - лицевая часть корпуса шкафа выполнена из нержавеющей стали, боковые и задняя стенки, а также подставка окрашены. Внутренняя камера духового шкафа выполнена из черного металла.

**ШЭЖП-Н** - корпус шкафа, а также подставка выполнены полностью из нержавеющей стали. Внутренняя камера духового шкафа выполнена из черного металла.

**ШЭЖП-Н2** - изготовлен полностью из нержавеющей стали

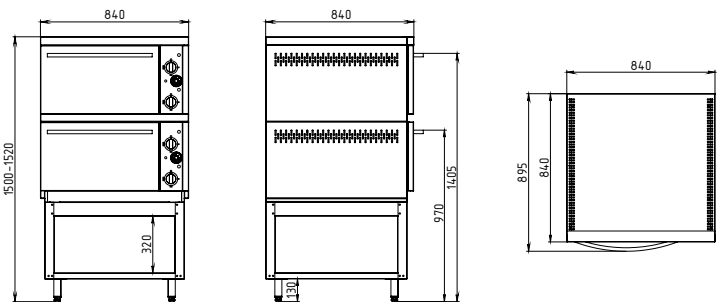
### Шаф жарочный ШЭЖП-1



#### Описание:

Жарочный шаф ШЭЖП-1 имеет 4 уровня для противней размером 540x470 мм или габаритностей GN1/1. Расстояние между уровнями — 60 мм. В комплекте идут 2 противня из черного металла размером 530x470x30 мм. Жарочный шаф имеет раздельную регулировку мощности верхнего и нижнего тенев. Шаф автоматически поддерживает заданную температуру от 50 до 300 С. Жарочный шаф оснащен аварийным терморегулятором от перегрева свыше 300 С. Шаф установлен на подставку.

### Шаф жарочный ШЭЖП-2



#### Описание:

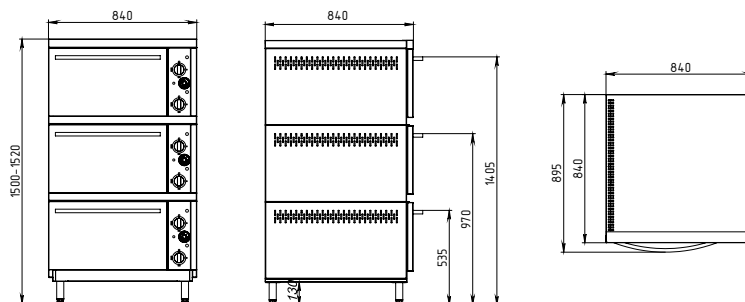
Жарочный шаф ШЭЖП-2 имеет 2 секции в каждой из которых по 4 уровня для противней размером 540x470 мм или габаритностей GN1/1. Расстояние между уровнями — 60 мм. В комплекте идут 4 противня из черного металла размером 530x470x30 мм. Жарочный шаф имеет раздельную регулировку мощности верхнего и нижнего тенев. Шаф автоматически поддерживает заданную температуру от 50 до 300 С. Жарочный шаф оснащен аварийным терморегулятором от перегрева свыше 300 С. Шаф установлен на подставку.

Наименование параметра	ШЭЖП-1	ШЭЖП-1-01	ШЭЖП-1-Н	ШЭЖП-1-Н2	ШЭЖП-2	ШЭЖП-2-01	ШЭЖП-2-Н	ШЭЖП-2-Н2
Кол-во функциональных емкостей, шт		2					4	
Номинальная мощность, кВт		4,8					9,6	
Номинальное напряжение, В		220В					380В	
Габаритные размеры (ДхШхВ), мм		840x840(895)x1065-1085				840x840(895)x1500-1520		
Масса, кг		80				130		





### Шкаф жарочный ШЭЖП-3



#### Описание:

Жарочный шкаф ШЭЖП-3 имеет 3 секции в каждой из которых по 4 уровня для противней размером 540x470 мм или габаритных емкостей GN1/1. Расстояние между уровнями — 60 мм. В комплекте идут 6 противня из черного металла размером 530x470x30 мм. Жарочный шкаф имеет отдельную регулировку мощности верхнего и нижнего тенов. Шкаф автоматически поддерживает заданную температуру от 50 до 300 С. Жарочный шкаф оснащен аварийным терморегулятором от перегрева свыше 300 С. Шкаф оснащается регулируемыми по высоте ножками.

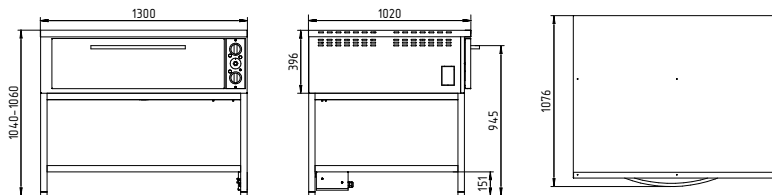
Наименование параметра	ШЭЖП-3	ШЭЖП-3-01	ШЭЖП-3-Н	ШЭЖП-3-Н2
Кол-во функциональных емкостей, шт	6			
Номинальная мощность, кВт	14,4			
Номинальное напряжение, В	380В			
Габаритные размеры (ДхШхВ), мм	840x840(895)x1500-1520			
Масса, кг	168			



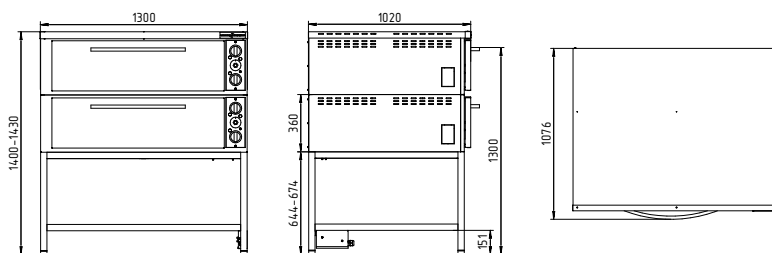


## Шафы пекарские ярусные

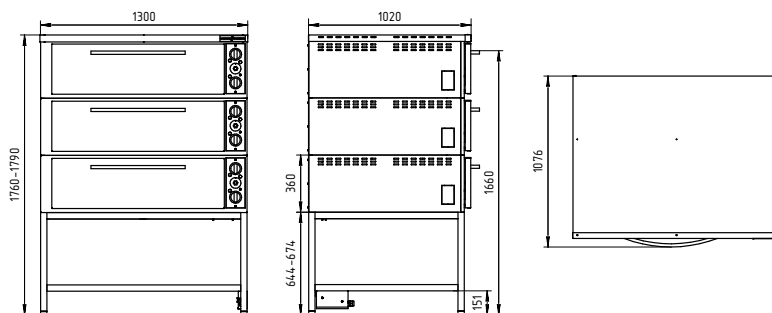
### Шаф пекарский ярусный ЭШ-1, ЭШ-1П



### Шаф пекарский ярусный ЭШ-2, ЭШ-2П



### Шаф пекарский ярусный ЭШ-3, ЭШ-3П / ЭШ-4, ЭШ-4П



#### Описание:

Шаф пекарский предназначены для выпечки кондитерских и хлебобулочных изделий на предприятиях общественного питания самостоятельно или в составе технологической линии. ЭШ-(1-4)П имеет функцию парообразования.

Наименование параметра	ЭШ-1 / ЭШ-1П	ЭШ-2 / ЭШ-2П	ЭШ-3 / ЭШ-3П	ЭШ-4 / ЭШ-4П
Номинальное напряжение, В	230	400		
Напряжение на нагревательных элементах, В	220			
Номинальная частота тока, Гц	50			
Род тока, переменный	однофазный	2-х фазный с нейтралью	3-х фазный с нейтралью	
Номинальная мощность, кВт	5,2	10,4	15,6	20,8
Время разогрева жарочного шкафа, мин	30			
Макс. темп. воздуха жарочного шкафа, °С не менее	270			
Пределы регулирования температуры, °С не менее	(+45 - +270)±10			
Количество камер, шт	1	2	3	4
Площадь пода, м2	0,97	1,94	2,91	3,88
Количество пакетных переключателей, шт	2	4	6	8
Количество терморегуляторов, шт	1	2	3	4
Количество термовыключателей, шт	1	2	3	4
Количество ТЭНов, шт	13	26	39	52
Вместимость хлебных форм №7	24	48	72	96
Внутренние размеры камеры, (Д x Ш x В) мм	1033x780x228			
Габаритные размеры, (Д x Ш x В) мм	1300x1076x1040(1070)	1300x1076x1400(1430)	1300x1076x1760(1790)	1300x1076x1760(1790)
Масса плиты, кг не более	135	214	293	372



## Электрические пароконвектоматы ПР

### Описание:

Инжекторные пароконвектоматы ПР-04М, ПР-06М, ПР-10М, ПР-16М, ПР-20М предназначены для приготовления гастрономических блюд в сфере общественного питания (ресторанах, кафе, столовых), а также для выпечки хлебобулочных изделий. Пароконвектоматы используются на предприятиях общественного питания как самостоятельно, так и в составе технологической линии.



### Основными преимуществами пароконвектоматов серии ПР являются:

- **универсальная структура направляющих ПР-04М, ПР-06М, ПР-10М:**  
в жарочную камеру возможна загрузка противней 600x400 либо гастоёмкостей GN 1/1 для выпекания и гастрономии.
- **увеличенное расстояние между направляющими:**  
модели ПР-04М 75мм., у моделей ПР-06М, ПР-10М - 80мм обеспечивает оптимальную циркуляцию воздуха необходимую для качественного выпекания и позволяет загружать больше продукта на каждый уровень.
- **три регулируемые скорости вентилятора:**  
приготовление полного спектра кондитерских деликатных изделий (бисквит, бизе, эклеры) без потери качества.
- **регулируемая заслонка отвода влаги из жарочной камеры**
- **двойная крыльчатка вентилятора**  
обеспечивает максимальное разбиение воды до состояния мелкодисперсной пыли, что позволяет получить насыщение камеры паром до 100%.
- **европейские комплектующие**

Пароконвектомат состоит из жарочной камеры, установленной в корпусе, дверей и панели управления. На задней стенке камеры пароконвектомата установлены электродвигатели и трубчатые электронагреватели. В пароконвектомате ПР-04М установлен один электродвигатель и один ТЭН, в пароконвектомате ПР-06М установлены два электродвигателя и два ТЭНа, а в ПР-10М установлены три электродвигателя и три ТЭНа. Для достижения экономичного расхода электроэнергии и безопасности, жарочная камера изолирована слоем теплоизоляции.



Наименование параметра	ПР-04М	ПР-06М	ПР-10М	ПК-16М / ПР-20М
Тип управления	Механический			
Способ образования пара	Инжектор			
Номинальная потребляемая мощность печи, кВт	6,35	10,7	15,95	36
Номинальное напряжение, В	400			
Напряжение на нагревательных элементах, В	230			
Род тока	3N~			
Номинальная частота тока, Гц	50			
Количество уровней пароконвектомата, шт	4	6	10	Вкатная тележка 16 / 20
Расстояние между уровнями, мм	75	80		80 / 67
Тип устанавливаемой емкости	Противень 600x400, Гастоёмкость GN 1/1			600x400 / GN 1/1
Внутренние размеры камеры, мм	660x480x370	660x480x560	660x480x930	700x495x1500
Диапазон регулирования температуры печи, °С	45-270±10			
Количество ТЭНов, шт.	1	2	3	4
Количество вентиляторов, шт.	1	2	3	4
Количество скоростей вентилятора, шт.	3	3	3	3
Количество ламп освещения, шт.	1	2	2	6
Регулировка заслонки осушения камеры	да			
Автоматический реверс вентиляторов	да			
Габаритные размеры, мм	922x890/950x645	922x890/950x835	922x890/950x1205	950x1000x1930
Масса, кг не более	98	120	160	267 / 263



## Электрические пароконвектоматы ПР серия Э

### Описание:

Инжекторные пароконвектоматы ПР-05М-Э, ПР-07М-Э, ПР-12М-Э предназначены для приготовления гастрономических блюд в сфере общественного питания (ресторанах, кафе, столовых). Пароконвектомат используются на предприятиях общественного питания как самостоятельно, так и в составе технологической линии.

### Преимуществами пароконвектоматов ПР являются:

- **автоматический реверс вентилятора**  
обеспечивает равномерное запекание продукта в любой точке камеры.
- **двойная крыльчатка вентилятора**  
обеспечивает максимальное разбиение воды до состояния мелкодисперсной пыли, что позволяет получить насыщение камеры паром до 100%.

Пароконвектомат состоит из жарочной камеры, установленной в корпусе, дверей и панели управления. На задней стенке камеры пароконвектомата установлены электродвигатели и трубчатые электронагреватели. В пароконвектомате ПР-05М-Э установлен один электродвигатель и один ТЭН, в пароконвектомате ПР-07М-Э установлены два электродвигателя и два ТЭНа, а в ПР-12М-Э установлены три электродвигателя и три ТЭНа. Для достижения экономичного расхода электроэнергии и безопасности, жарочная камера изолированная слоем теплоизоляции.



Наименование параметра	ПР-04М-Э / ПР-05М-Э	ПР-06М-Э / ПР-07М-Э	ПР-10М-Э / ПР-12М-Э
Тип управления	Электромеханический		
Способ образования пара	Инжектор		
Номинальная потребляемая мощность печи, кВт	5,35	10,7	15,95
Номинальное напряжение, В	230	400	
Напряжение на нагревательных элементах, В	230		
Номинальная частота тока, Гц	50		
Количество уровней пароконвектомата, шт	4 / 5	6 / 7	10 / 12
Расстояние между уровнями, мм	65 / 75	70 / 80	
Тип устанавливаемой емкости	Гастроемкость GN 1/1		
Внутренние размеры камеры, мм	693x346x457	660x480x560	660x480x930
Диапазон регулирования температуры печи, °С	45-270±10		
Количество ТЭНов, шт.	1	2	3
Количество вентиляторов, шт.	1	2	3
Количество скоростей вентилятора, шт.	1	1	1
Количество ламп освещения, шт.	1	1	2
Регулировка заслонки осушения камеры	нет		
Автоматический реверс вентиляторов	да		
Габаритные размеры, мм	790x824/885x565	922x890/950x835	922x890/950x1205
Масса, кг не более	65	114	158



## Печи конвекционные ПК

### Описание:

Печи конвекционные ПК-06М, ПК-10М предназначены для выпечки хлебобулочных изделий. Печь используются в пекарнях и на предприятиях общественного питания как самостоятельно, так и в составе технологической линии.

### Основными преимуществами печей конвекционных серии ПК являются:

**- универсальная структура направляющих:**

в жарочную камеру возможна загрузка противней 600x400 либо gastronormов GN 1/1 для выпекания и гастрономии.

**- увеличенное расстояние между направляющими:**

У моделей ПК-06М, ПК-10М - 80мм обеспечивает оптимальную циркуляцию воздуха необходимую для качественного выпекания и позволяет загружать больше продукта на каждый уровень.

Печь конвекционная состоит из жарочной камеры, установленной в корпусе, дверей и панели управления. На задней стенке камеры конвекционной печи установлены электродвигатели и трубчатые элетронагреватели. В печи ПК-06М установлены два электродвигателя и два ТЭНа, а в ПК-10М установлены три электродвигателя и три ТЭНа. Для достижения экономичного расхода электроэнергии и безопасности, жарочная камера изолированная слоем теплоизоляции.

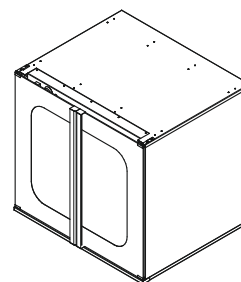
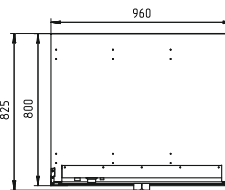
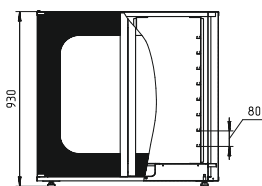
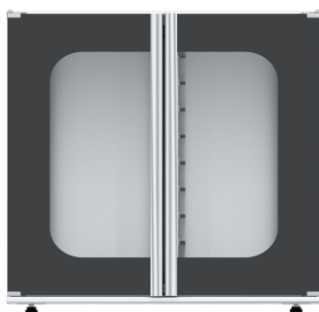


Наименование параметра	ПК-4-440/325	ПК-04М	ПК-06М	ПК-10М
Тип управления	Механический			
Номинальная потребляемая мощность печи, кВт	2,1	6,35	10,7	15,95
Номинальное напряжение, В	400			
Напряжение на нагревательных элементах, В	230			
Род тока	3N~			
Номинальная частота тока, Гц	50			
Количество уровней пароконвектомата, шт	4	4	6	10
Расстояние между уровнями, мм	75	75	80	
Тип устанавливаемой емкости	Противень 440x325	Противень 600x400, Гастрономность GN 1/1		
Внутренние размеры камеры, мм	460x390x345	693x346x457	660x480x560	660x480x930
Диапазон регулирования температуры печи, °С	45-270±10			
Количество ТЭНов, шт.	1	1	2	3
Количество вентиляторов, шт.	1	1	2	3
Количество ламп освещения, шт.	1	2	2	2
Пароувлажнение	нет	да		
Автоматический реверс вентиляторов	нет	да		
Габаритные размеры, мм	550x590/650x540	790x800/860x550	922x890/950x835	922x890/950x1205
Масса, кг не более	-	-	120	160

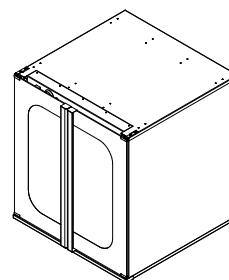
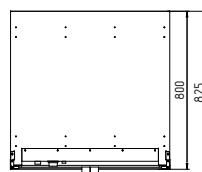
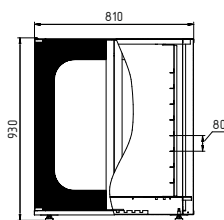


## Шкаф расстоечный

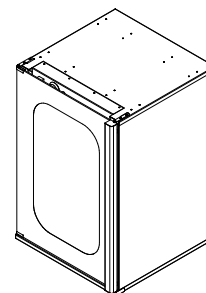
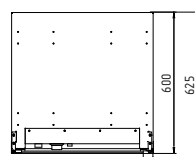
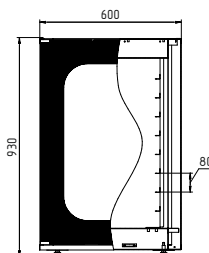
### Шкаф расстоечный ШР-930-16(2,0)



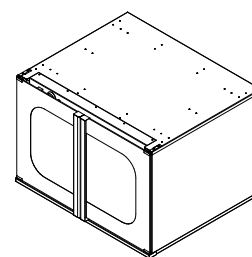
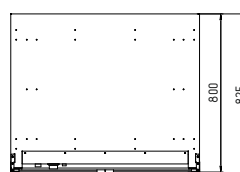
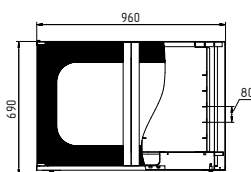
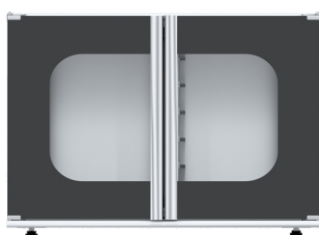
### Шкаф расстоечный ШР-930-8К (2,0)



### Шкаф расстоечный ШР-930-8 (2,0)



### Шкаф расстоечный ШР-690-10 (2,0)



#### Описание:

Расстоечный шкаф предназначен для расстойки тестовых заготовок перед выпечкой на предприятиях общественного питания, самостоятельно или в составе технологических линий. Корпус расстоечного шкафа изготовлен из нержавеющей стали, дверцы стеклянные. Комплектуется гастроёмкостью для воды GN 1/1(GN1/2) 65мм. Имеется возможность регулировки направляющих под противни 400x600 мм и под гастроёмкости GN 1/1 на узкой расстойке направляющие регулируются под противни 442x325 мм и под гастроёмкости GN 2/3.

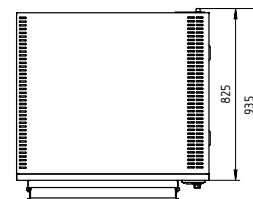
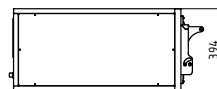
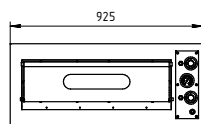
Расстоечный шкаф поставляется на деревянный поддон, обтянут стрейч-пленкой и упакован в картонный короб.

Наименование параметра	ШР-930-16 (2,0)	ШР-930-8К (2,0)	ШР-930-8 (2,0)	ШР-690-10 (2,0)
Номинальное напряжение, В	230			
Номинальная частота тока, Гц	50			
Номинальная мощность, кВт	2,0			
Время разогрева расстоечного шкафа до рабочей температуры 40 °С, мин, не более	30	27	20	20
Максимальная температура воздуха расстоечного шкафа, °С не менее	60			
Пределы регулирования температуры расстоечного шкафа, °С	(+30 - +60)±5			
Количество уровней, шт.	16	8	8	10
Расстояние между уровнями, мм	80			
Размер противня (гастр.)*	600x400 (GN 1/1)		442x325 (GN 2/3)	600x400 (GN 1/1)
Габаритные размеры, мм (ДхШхВ)	960x800x930	810x800x930	600x600x930	960x800x690
Масса шкафа, кг не более	65	55	39	57

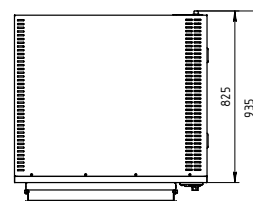
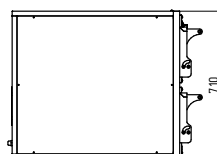
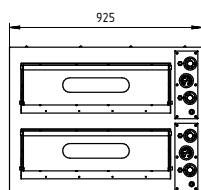


## Печь для пиццы

### Печь для пиццы ЭПП-4



### Печь для пиццы ЭПП-44



#### Описание:

Печь электрическая для пиццы предназначена для выпечки пиццы (одновременно четырёх пицц диаметром по 33 см или одной пиццы диаметром 50 см, в 1 модуле) и хлебобулочных изделий, требующих высокой температуры приготовления, на предприятиях общественного питания. Печь изготовлена: лицевая часть - нержавеющая сталь, корпус - окрашенная оцинкованная сталь, камера - нержавеющая сталь. Комплектуется шамотным камнем в каждой камере. Поставляется в собранном виде на поддоне. Упаковка гофрокартон.

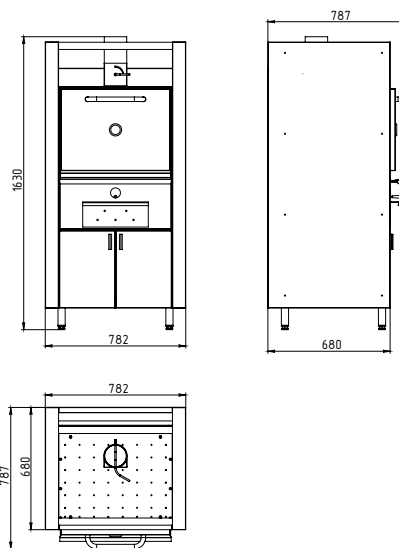
Наименование параметра	ЭПП-4	ЭПП-44
Номинальная потребляемая мощность печи, кВт	5	10
Номинальное напряжение, В	400	
Род тока	3N~	
Номинальная частота тока, Гц	50	
Количество секций печи	1	2
Внутренние размеры камеры, мм, (ДхШхВ)	660x660x130	
Диапазон регулирования температуры печи, °С	60-400±8%	
Количество ТЭНов, шт.	6	12
Размер шамотного камня, мм	660x330x25	
Габаритные размеры, мм (длина x ширина/ширина с ручкой x высота)	925x825/935x394	925x825/935x710



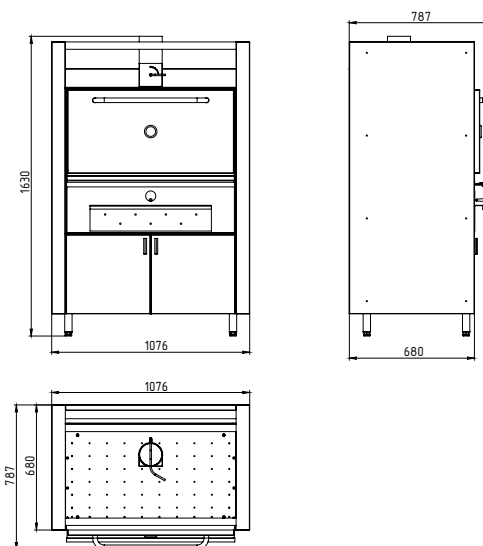


## Гриль-Мангал

### Гриль-мангал «ПМ-0,25»



### Гриль-мангал «ПМ-0,45»



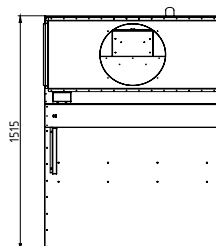
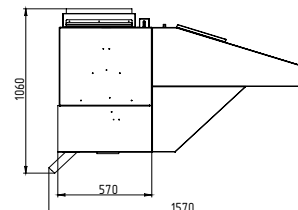
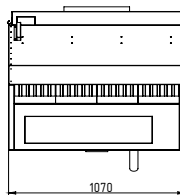
#### Описание:

Гриль-мангал предназначен для жарки мяса, овощей, грибов и др. на углях. Он совмещает в себе преимущества закрытой печи и мангала. Работает только на древесном угле. Можно использовать в закрытых помещениях. Гриль-мангал имеет вид герметичной камеры. Камера изготовлена из жаростойкой стали толщиной 5 мм. Лицевая рамка сделана из жаростойкой нержавеющей стали толщиной 5 мм. Внутри камеры имеются направляющие для решетки и подставки под шампура (в комплект поставки не входит). В нижней части камеры установлен ящик для золы. Выше ящика есть дефлектор подачи воздуха, поворачивая ручку, можно добавлять или убавлять приток воздуха. Наверху на камере есть шибер с искрогасителем. Шибер применяется для регулировки воздуха. Искрогаситель имеет лабиринтную форму для задержания искр и копоти. Жарочная камера установлена на сварном каркасе и обшита нержавеющей стали панелями. На передней части двери имеется термометр, который показывает температуру в камере. Для транспортировки гриль-мангал установлен на деревянный поддон, обтянут пленкой-стрейч, упакован в картонный короб и оббит деревянным ящиком. Решетка, подставка под шампура, ограждение углей уложены во внутрь.

Наименование параметра	ПМ-0,25	ПМ-0,45
Размер решетки, мм	545x480	840x480
Часовая производительность, кг	30	40
Максимальная загрузка угля, кг	8	10
Время розжига, мин.	30	35
Температура в печи, °C	250-400	250-400
Внутренние размеры камеры, мм	550x505x420	845x505x420
Габаритные размеры, мм	782x787x1630(1650)	1076x787x1630(1650)
Масса, кг	140	175



### Гидрофильтр-искрогаситель «ГИ-ПМ»



#### Описание:

Гидрофильтр-искрогаситель предназначен для гарантированного 100% гашения искр и пламени от гриль-мангала на углях.

Гидрофильтр-искрогаситель очищает дымовые газы от:

- искр — 100%
- пламени — 100%
- сажи — 95%
- жира и дегтя — 90%
- запаха и дыма — до 60%

Охлаждает дым с 200 °С до 50 °С. Совмещенный с гидрофильтром-искрогасителем вытяжной зонт укомплектован съемным поддоном для сбора конденсата.

Для транспортировки гидрофильтр-искрогаситель установлен на деревянный поддон, обтянут пленкой-стрейч и упакован в картонный короб. Фильтра уложены внутри гидрофильтра-искрогасителя, трубы уложены внутри бака.

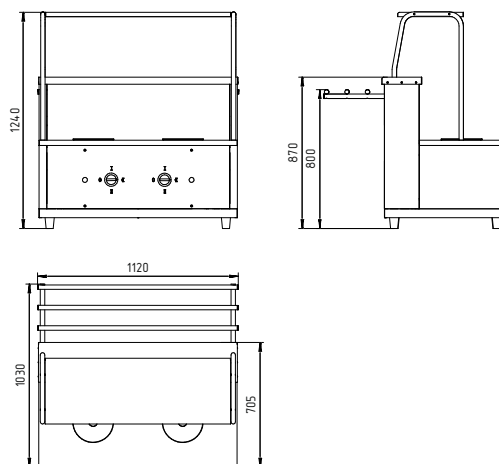
Наименование параметра	ГИ-ПМ
Напряжение питания, В	220
Потребляемая мощность, Вт не более	300
Количество электродвигателей, шт.	2
Количество светильников, шт.	2
Производительность вытяжки, м <sup>3</sup> /ч	4000
Сопротивление фильтров искрогасителя, Па	250
Количество лабиринтных фильтров, шт.	8
Расход воды в искрогасителе, л/ч	15
Диаметр выходного отверстия, мм	400
Температура дымовых газов на выходе из искрогасителя, °С не более	80
Габаритные размеры (Д x Ш x В), мм	1070x1570x1060
Масса, кг не более	85
Масса с водой, кг не более	112



## Линия раздачи

В зависимости от используемых материалов линия раздачи выпускается в двух сериях: Лира-Профи и Лира-Профи Эко. Серия Лира-Профи: все элементы корпуса выполнены из нержавеющей стали. Серия Лира-Профи Эко: боковые, а так же передняя и задняя части корпуса изготовлены из окрашенной оцинкованной стали, а верхняя часть столешницы, направляющие для подносов и полки со стойками - из нержавеющей стали. Направляющие для подносов входят в комплект поставки.

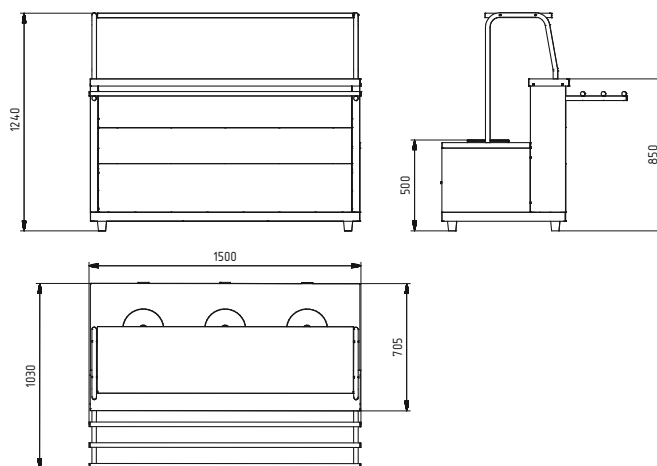
### Мармит первых блюд МЭП-1Б/ЛП



#### Описание:

Оснащен 2 электрическими конфорками. Каждая конфорка имеет 3 уровня нагрева. Мармит оснащается регулируемыми по высоте ножками. Используется для разогрева 1-х блюд. Поставляется в собранном виде на поддоне. Упаковка гофрокартон.

### Мармит первых блюд МЭП-1Б/ЛП-1500

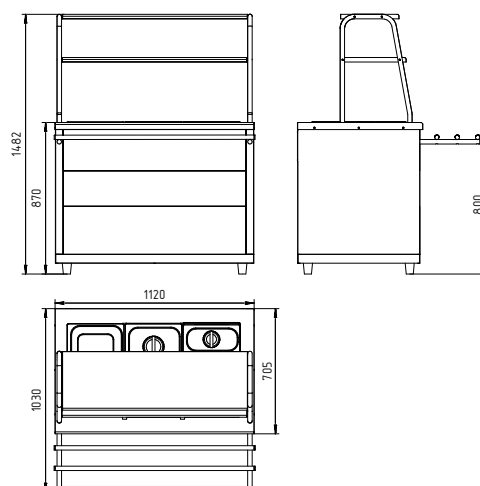


#### Описание:

Оснащен 3 электрическими конфорками. Каждая конфорка имеет 3 уровня нагрева. Мармит оснащается регулируемыми по высоте ножками. Используется для разогрева 1-х блюд. Поставляется в собранном виде на поддоне. Упаковка гофрокартон.

Наименование параметра	МЭП-1Б/ЛП		МЭП-1Б/ЛП-1500	
	Лира-Профи	Лира-Профи Эко	Лира-Профи	Лира-Профи Эко
Тип	1 блюд			
Кол-во конфорок/емкостей	2		3	
Тип обогрева	Электрическая конфорка			
Потребляемая мощность, кВт	2,12		3,18	
Подключение	400/230В			
Размеры (ДхШхВ)	1120x705(1030)x870(1240)		1500x705(1030)x870(1240)	
Вес, кг	60		86	

### Мармит вторых блюд МЭП-2Б/ЛП



#### Описание:

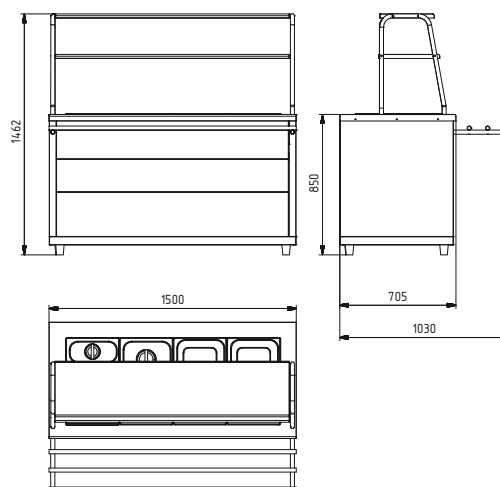
##### Мармит 2 блюд

Оснащен 6 гастроемкостями с крышками глубиной 150 мм. Гастроемкости входят в комплект. Плавная регулировка температуры нагрева от 0 до 85 С. Внизу ниша для хранения кухонного инвентаря. Мармит оснащается регулируемыми по высоте ножками. Поставляется в собранном виде на поддоне. Упаковка гофрокартон.

##### Мармит 2 блюд паровой

Оснащен 6 гастроемкостями глубиной 150 мм. Гастроемкости идут в комплекте. Способ обогрева – горячий пар. Плавная регулировка температуры нагрева от 0 до 85 С. Внизу ниша для хранения кухонного инвентаря. Мармит оснащается регулируемыми по высоте ножками. Поставляется в собранном виде на поддоне. Упаковка гофрокартон.

### Мармит вторых блюд МЭП-2Б/ЛП



#### Описание:

##### Мармит 2 блюд

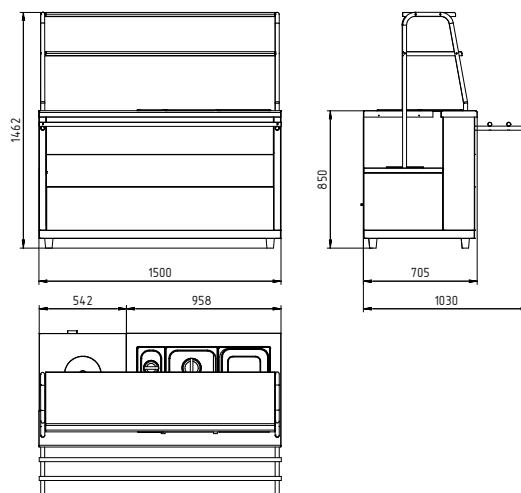
Оснащен 7 гастроемкостями с крышками глубиной 150 мм. Гастроемкости идут в комплекте. Плавная регулировка температуры нагрева от 0 до 85 С. Внизу ниша для хранения кухонного инвентаря. Мармит оснащается регулируемыми по высоте ножками. Поставляется в собранном виде на поддоне. Упаковка гофрокартон.

##### Мармит 2 блюд паровой

Оснащен 7 гастроемкостями глубиной 150 мм. Гастроемкости идут в комплекте. Способ обогрева – горячий пар. Плавная регулировка температуры нагрева от 0 до 85 С. Внизу ниша для хранения кухонного инвентаря. Мармит оснащается регулируемыми по высоте ножками. Поставляется в собранном виде на поддоне. Упаковка гофрокартон.

Наименование параметра	МЭП-2Б/ЛП		МЭП-2БП/ЛП		МЭП-2Б/ЛП-1500		МЭП-2БП/ЛП-1500	
	Ли́ра-Профи	Ли́ра-Профи Эко	Ли́ра-Профи	Ли́ра-Профи Эко	Ли́ра-Профи	Ли́ра-Профи Эко	Ли́ра-Профи	Ли́ра-Профи Эко
Тип	2 блюд				2 блюд			
Кол-во конфорок/емкостей	6 гастроемкостей				7 гастроемкостей			
Тип обогрева	Сухой		Паровой		Сухой		Паровой	
Потребляемая мощность, кВт	1,2				1,6			
Подключение	230В				230В			
Размеры (ДхШхВ)	1120x705(1030)x870(1482)				1500x705(1030)x1462(1482)			
Вес, кг	62				65			

### Мармит 1-х и 2-х блюд МЭП-1-2Б/ЛП

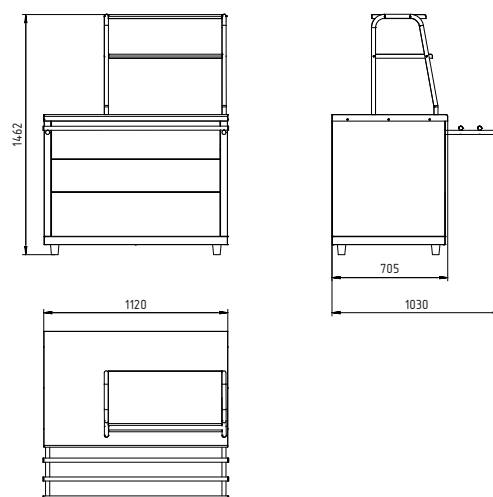


#### Описание:

Время разогрева до рабочей температуры (не более): 25 мин. Имеет одну конфорку для налитной посуды и паровую ванну с набором из 5 гасстроемкостей (с крышками): 1х(GN1/1х150), 2х(GN1/2х150), 2х(GN1/4х150). В основании корпуса установлена полка для инвентаря. Мармит оснащается двумя полками для тарелок, направляющими для подносов, регулируемые по высоте ножками. Поставляется в собранном виде на поддоне. Упаковка гофрокартон и деревянная обрешетка.

Наименование параметра	МЭП-1-2Б/ЛП	
	Лира-Профи	Лира-Профи Эко
Тип	1 блюдо и 2 блюда	
Кол-во конфорок/емкостей	1 конф., 5 гасгр.	
Потребляемая мощность, кВт	3,06	
Подключение	230/400В	
Размеры (ДхШхВ)	1500х705(1030)х1462	
Вес, кг	85	

### Стол нейтральный для горячих напитков СН-ГН/ЛП



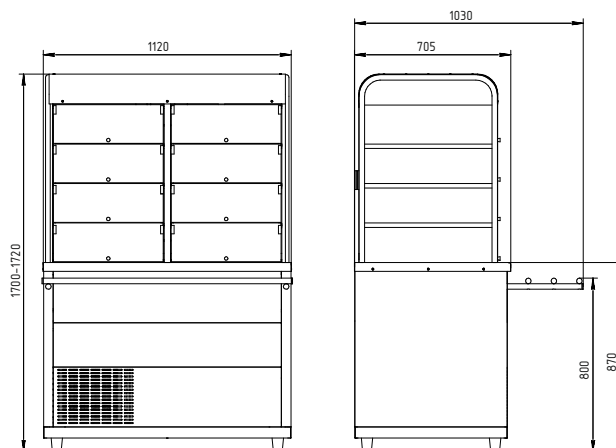
#### Описание:

Используется для раздачи потребителю хлебобулочных и кондитерских изделий, установки термостата с напитками. Со стороны персонала закреплена розетка (16А) для подключения оборудования суммарной мощностью не более 3 кВт. Двойная полка над столом имеет площадь выкладки 0,46 м<sup>2</sup>. Оснащается двумя полками для тарелок, направляющими для подносов и регулируемые по высоте ножками.

Наименование параметра	СН-ГН/ЛП	
	Лира-Профи	Лира-Профи Эко
Подключение	230В	
Размеры (ДхШхВ)	1120х705(1030)х1462	
Вес, кг	54	

Стол охлаждаемый предназначен для кратковременного хранения, демонстрации и раздачи потребителю холодных закусок, салатов, охлажденных напитков, кисломолочных продуктов и других блюд, требующих хранения в охлажденном состоянии.

### Стол охлаждаемый со стеклянной витриной СОЭП-В/ЛП

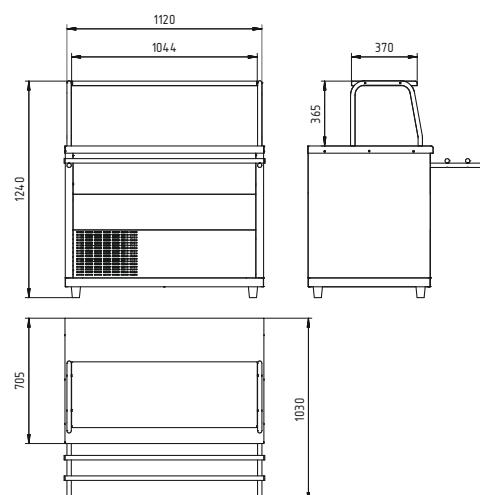


#### Описание:

Оснащается перфорированными полками. Витрина изготовлена из оргстекла и оснащается подсветкой. Плавная регулировка температуры от 1 до 10 °С. Внизу ниша для хранения кухонного инвентаря. Комплектуется регулируемыми по высоте ножками. Поставляется в собранном виде на поддоне. Упаковка гофрокартон.

Наименование параметра	СОЭП-В/ЛП		СОЭП-В/ЛП-1500	
	ЛП	ЛПЭ	ЛП	ЛПЭ
Тип	Закрытый (витрина)		Закрытый (витрина)	
Поддерживаемая температура, С	от +1 до +15		от +1 до +15	
Потребляемая мощность, кВт	не более 7		не более 7	
Подключение	230В		230В	
Размеры (ДхШхВ)	1120x705(1030)x1720		1500x705(1030)x1720	
Вес, кг	140		180	

### Стол охлаждаемый СОЭП/ЛП

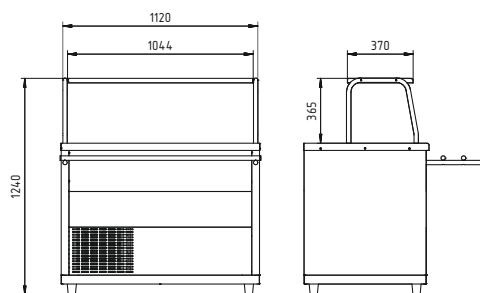


#### Описание:

Корпус и столешница изготовлены из пищевой нержавеющей стали. Со стороны персонала расположена панель управления и два отсека: основной и агрегатный. Основной отсек не охлаждается и может использоваться для хранения инвентаря. Плавная регулировка температуры стола от 1 до 10 °С. Оснащается съемной полкой и направляющими и комплектуется регулируемыми по высоте ножками. Поставляется в собранном виде на поддоне. Упаковка: гофрокартон.

Наименование параметра	СОЭП/ЛП	
	ЛП	ЛПЭ
Тип	Стол охлаждаемый	
Поддерживаемая температура, С	от +1 до +10	
Потребляемая мощность, кВт	не более 5,4	
Подключение	230В	
Размеры (ДхШхВ)	1120x705(1030)x1240	
Вес, кг	85	

### Стол охлаждаемый СОЭП-Н/ЛП

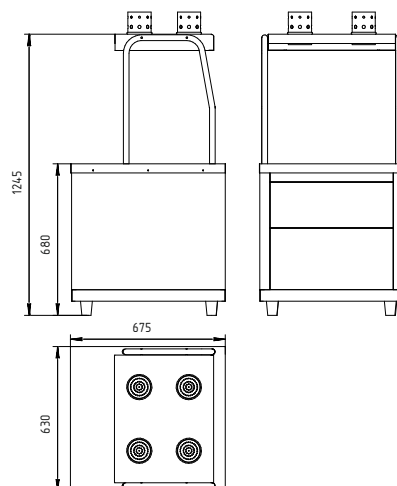


#### Описание:

Стол охлаждаемый предназначен для кратковременного хранения, демонстрации и раздачи потребителю холодных закусок, салатов, охлажденных напитков, кисломолочных продуктов и других блюд, требующих хранения в охлажденном состоянии. Оснащается съемной полкой и направляющими и комплектуется регулируемыми по высоте ножками. Поставляется в собранном виде на поддоне. Упаковка: гофрокартон.

Наименование параметра	СОЭП-Н	
	ЛП	ЛПЭ
Род тока	Переменный, однофазный	
Поддерживаемая температура, С	от +1 до +10	
Потребляемая мощность, кВт	не более 5,4	
Подключение	230В	
Размеры (ДхШхВ)	1120x705(1030)x1240	
Вес, кг	93	

### Стойка для приборов СП/ЛП

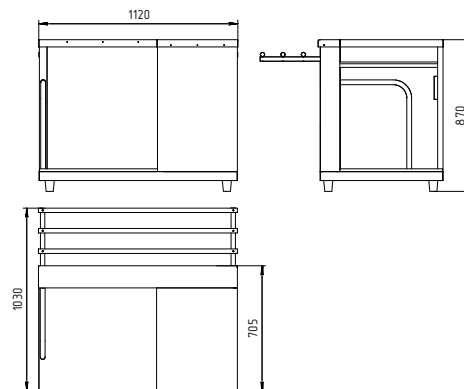


#### Описание:

Предназначена для раздачи столовых приборов и подносов. Под столешницей ниша для хранения подносов и инвентаря. Комплектуется регулируемыми по высоте ножками. Поставляется в собранном виде на поддоне. Упаковка гофрокартон.

Наименование параметра	СП/ЛП	
	Лира-Профи	Лира-Профи Эко
Размеры (ДхШхВ)	630x680x1245	
Вес, кг	24	

### Стол кассовый СК/ЛП

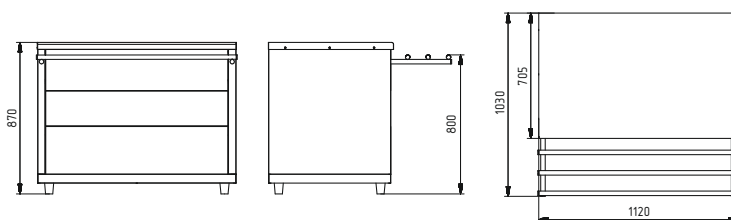


#### Описание:

Предназначен для установки кассового аппарата и расчета с потребителем. Внизу имеется розетка на 220В для подключения кассового аппарата. Оснащается регулируемыми по высоте ножками. Стол имеет стандартное расположение справа, но возможно самостоятельно переделать влево. Поставляется в собранном виде на поддоне. Упаковка гофрокартон.

Наименование параметра	СК/ЛП	
	Лира-Профи	Лира-Профи Эко
Размеры (ДхШхВ)	1120x705(1030)x870	
Вес, кг	50	

### Стол нейтральный СН

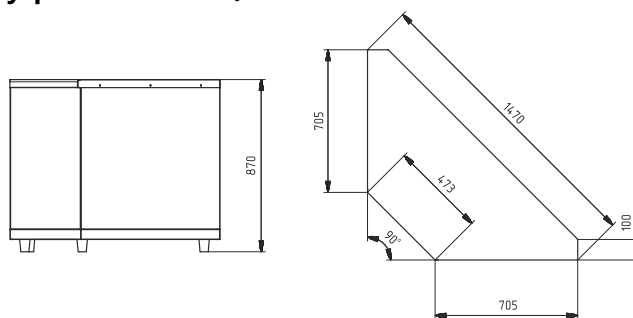


#### Описание:

Используется для раздачи потребителю хлебобулочных и кондитерских изделий, установки термостата с напитками. Имеется розетка (16А) для подключения оборудования. Оснащается регулируемыми по высоте ножками. Поставляется в собранном виде на поддоне. Упаковка гофрокартон.

Наименование параметра	СН/ЛП-70		СН/ЛП		СН/ЛП-1500	
	ЛП	ЛПЭ	ЛП	ЛПЭ	ЛП	ЛПЭ
Размеры (ДхШхВ)	630x705(1030)x870		1120x705(1030)x870		1500x705(1030)x870	
Вес, кг	21		40		54	

### Стол нейтральный поворотный внутренний СН90-В/ЛП

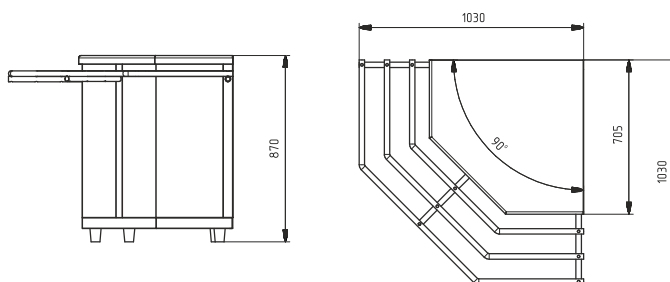


#### Описание:

Стол поворотный внутренний служит в качестве нейтрального стола, имеет угол поворота 90° и предназначен для формирования изгиба в структуре линии раздачи. Корпус стола изготовлен из нержавеющей стали, высота регулируется опорами.

Наименование параметра	СН90-В/ЛП	
	Ли́ра-Профи	Ли́ра-Профи Эко
Размеры (ДхШхВ)	1468x705x870	
Вес, кг	25	

### Стол нейтральный поворотный внешний СН90/ЛП



#### Описание:

Стол поворотный внешний служит в качестве нейтрального стола, имеет угол поворота 90° и позволяет поворачивать технологические линии раздачи, не разрывая линию направляющих для подносов. Корпус стола изготовлен из нержавеющей стали, высота регулируется опорами.

Наименование параметра	СН90/ЛП	
	Ли́ра-Профи	Ли́ра-Профи Эко
Размеры (ДхШхВ)	997x705(1030)x870	
Вес, кг	27	



**Комплект дооснащения защитным стеклом для линии раздачи Ли́ра-Профи КДС-ЛП-1200**

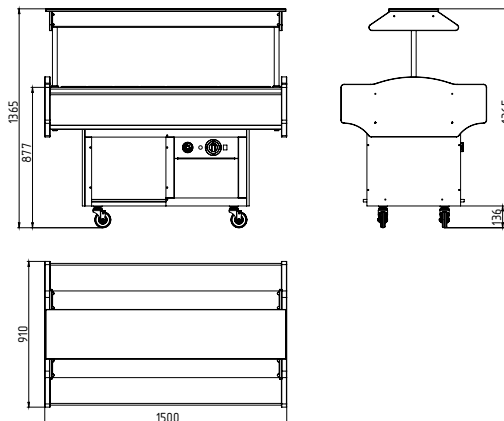
**Комплект дооснащения защитным стеклом для линии раздачи Ли́ра-Профи 1500 КДС-ЛП-1500**



## Линия раздачи для шведского стола передвижная

Столешница может изготавливаться из нержавеющей стали или гранита (расцветка - Bella White/ Белла Вайт), декоративные элементы выполнены из ЛДСП. Цвета: итальянский орех, дуб венге темный, дуб молочный.

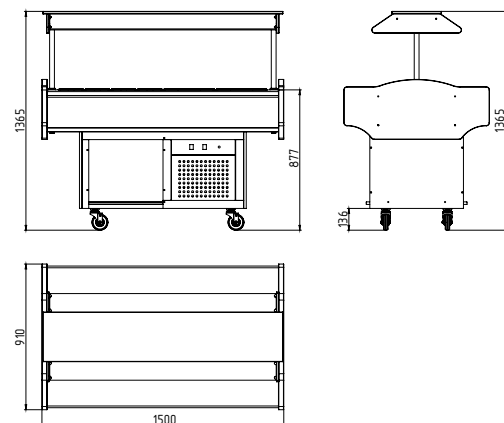
### Мармит 2-х блюд для "Шведского стола" подогреваемый МЭП-2Б-ШС



#### Описание:

Предназначен для кратковременного хранения и демонстрации в горячем состоянии вторых блюд, соусов и гарниров, а также для раздачи их потребителю. Оснащен 12 гостроемкостями глубиной 150 мм. Гостроемкости идут в комплекте. Плавная регулировка температуры нагрева от 0 до 90 С. Внизу открытая ниша для хранения кухонного инвентаря. Одно из колес оснащено стопором. Поставляется в собранном виде на поддоне. Упаковка - гофрокартон.

### Стол охлаждаемый для "Шведского стола" СОЭП-ШС

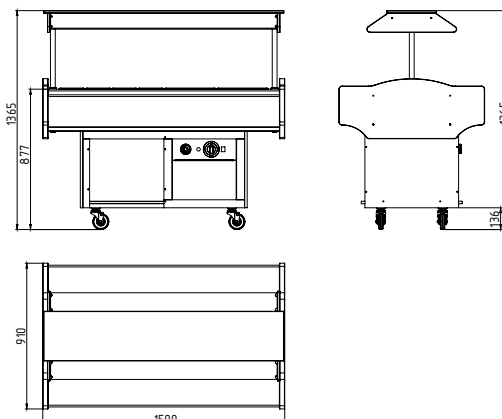
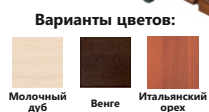


#### Описание:

Предназначен для кратковременного хранения и демонстрации холодных закусок, а также для раздачи их потребителю. Оснащен 12 гостроемкостями глубиной 150 мм. Гостроемкости идут в комплекте. Плавная регулировка температуры от -1 до +5 С. Внизу открытая ниша для хранения кухонного инвентаря. Одно из колес оснащено стопором. Поставляется в собранном виде на поддоне. Упаковка - гофрокартон.

Наименование параметра	МЭП-2Б-ШС	СОЭП-ШС
Тип	Подогреваемый для 2 блюд, 12 гостроемкостей	Охлаждаемый, 12 гостроемкостей
Материал	ЛДСП+нержавеющая сталь	
Поддерживаемая температура, С	от 0 до +90	от -1 до +5 (темп. поверхности)
Потребляемая мощность, кВт	2	0,37
Подключение	220В	
Размеры (ДхШхВ)	1500х910х1365	
Вес, кг	110	142

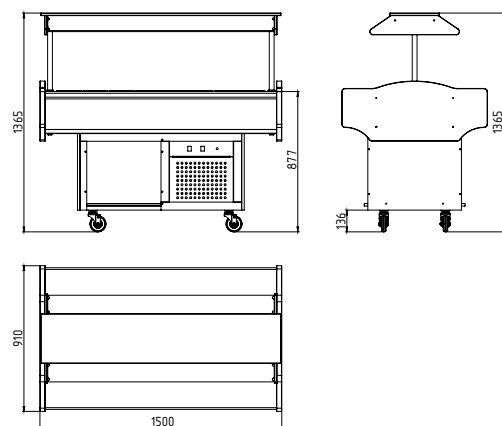
### Мармит 2-х блюд для "Шведского стола" подогреваемые серия Гранит МЭП-2Б-ШС-Г



#### Описание:

Оснащен 12 гастроемкостями глубиной 150 мм. Гастроемкости идут в комплекте. Плавная регулировка температуры нагрева от 0 до 90 С. Внизу открытая ниша для хранения кухонного инвентаря. Столешница выполнена из гранита. Одно из колес оснащено стопором. Поставляется в собранном виде на поддоне. Упаковка гофрокартон.

### Стол охлаждаемый для "Шведского стола" серия Гранит СОЭП-ШС-Г



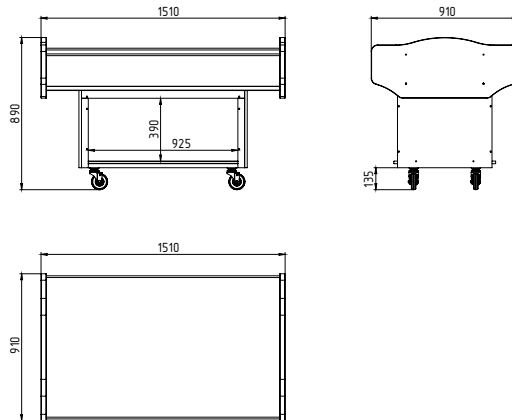
#### Описание:

Оснащен 12 гастроемкостями глубиной 150 мм. Гастроемкости идут в комплекте. Плавная регулировка температуры от -1 до +5 С. Внизу открытая ниша для хранения кухонного инвентаря. Столешница выполнена из гранита. Одно из колес оснащено стопором. Поставляется в собранном виде на поддоне. Упаковка - гофрокартон.

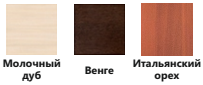
Наименование параметра	МЭП-2Б-ШС-Г	СОЭП-ШС-Г
Тип	Подогреваемый для 2 блюд, 12 гастроемкостей	Охлаждаемый, 12 гастроемкостей
Материал	ЛДСП+нержавеющая сталь+гранитная столешница	
Поддерживаемая температура, С	от 0 до +90	от -1 до +5 (темп. поверхности)
Потребляемая мощность, кВт	2	0,37
Подключение	220В	
Размеры (ДхШхВ)	1500х910х1365	
Вес, кг	144	181



### Стол нейтральный для "Шведского стола" СН-ШС



Варианты цветов:

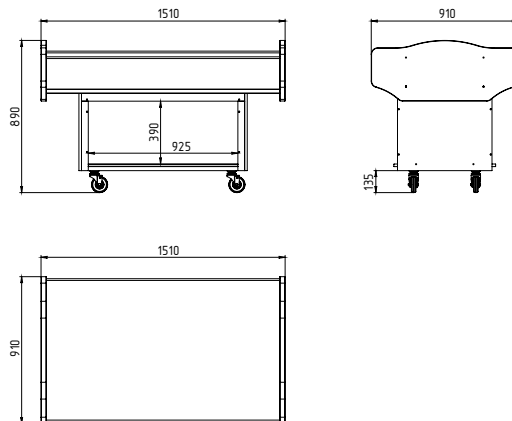


#### Описание:

Столешница изготовлена из нержавеющей стали, корпус ЛДСП в расцветке итальянский орех, молочный дуб, венге. Используется для раздачи потребителю хлебобулочных и кондитерских изделий, установки термостата с напитками. Одно из колес оснащено стопором. Поставляется в собранном виде на поддоне. Упаковка - гофрокартон.

Наименование параметра	СН-ШС
Объем	1,936 м <sup>3</sup>
Материал	ЛДСП+нержавеющая сталь
Размеры (ДхШхВ)	1510х910х890
Вес, кг	83

### Стол нейтральный для "Шведского стола" серия Гранит СН-ШС-Г



Варианты цветов:

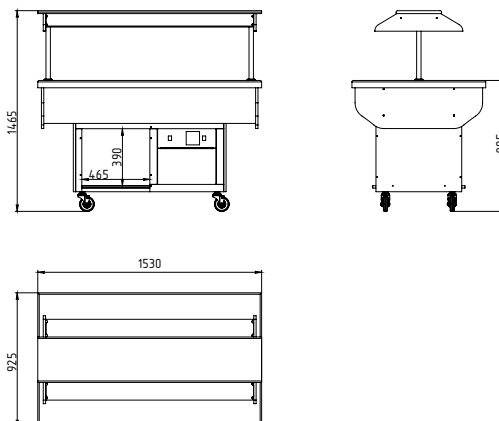


#### Описание:

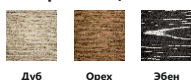
Столешница изготовлена из натурального гранита, корпус ЛДСП в расцветке итальянский орех, молочный дуб, венге. Используется для раздачи потребителю хлебобулочных и кондитерских изделий, установки термостата с напитками. Столешница выполнена из гранита. Одно из колес оснащено стопором. Поставляется в собранном виде на поддоне. Упаковка - гофрокартон.

Наименование параметра	СН-ШС-Г
Объем	1,936 м <sup>3</sup>
Материал	ЛДСП+нержавеющая сталь+гранитная столешница
Размеры (ДхШхВ)	1510х910х890
Вес, кг	146

### Мармит 2-х блюд для "Шведского стола" подогрев. серия Гранит+шпон МЭП-2Б-ШС-ШГ



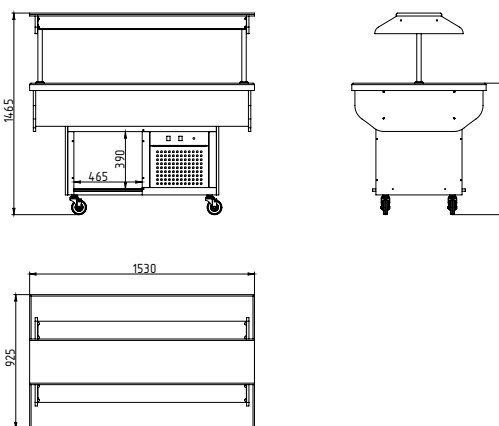
Варианты цветов:



#### Описание:

Столешница и полка выполнены из натурального гранита, обшивка выполнена из МДФ фанированного шпоном. Оснащен 12 гастроемкостями глубиной 150 мм. Гастроемкости идут в комплекте. Плавная регулировка температуры нагрева от 0 до 90 С. Внизу открытая ниша для хранения кухонного инвентаря. Столешница выполнена из гранита. Одно из колес оснащено стопором. Поставляется в собранном виде на поддоне. Упаковка гофрокартон.

### Стол охлаждаемый для "Шведского стола" на 12 г/ёмк серия Гранит+шпон СОЭП-ШС-ШГ



Варианты цветов:

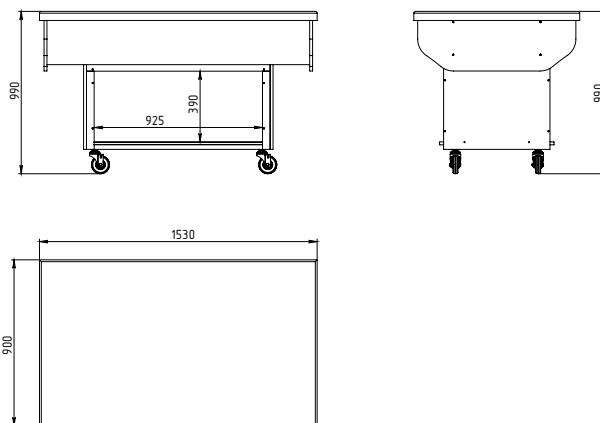


#### Описание:

Столешница и полка выполнены из натурального гранита, обшивка выполнена из МДФ фанированного шпоном. Оснащен 12 гастроемкостями глубиной 150 мм. Гастроемкости идут в комплекте. Плавная регулировка температуры от -1 до +5 С. Внизу открытая ниша для хранения кухонного инвентаря. Столешница выполнена из гранита. Одно из колес оснащено стопором. Поставляется в собранном виде на поддоне. Упаковка - гофрокартон.

Наименование параметра	МЭП-2Б-ШС-ШГ	СОЭП-ШС-ШГ
Тип	Подогреваемый для 2 блюд, 12 гастроемкостей	Охлаждаемый, 12 гастроемкостей
Материал	МДФ фанированный шпоном+нержавеющая сталь+гранитная столешница	
Поддерживаемая температура, С	от 0 до +90	от -1 до +5 (темп. поверхности)
Потребляемая мощность, кВт	2	0,37
Подключение	220В	
Размеры (ДхШхВ)	1530х925х1465	
Вес, кг	168	205

Стол нейтрал. для "Шведского стола" серия Гранит+шпон СН-ШС-ШГ



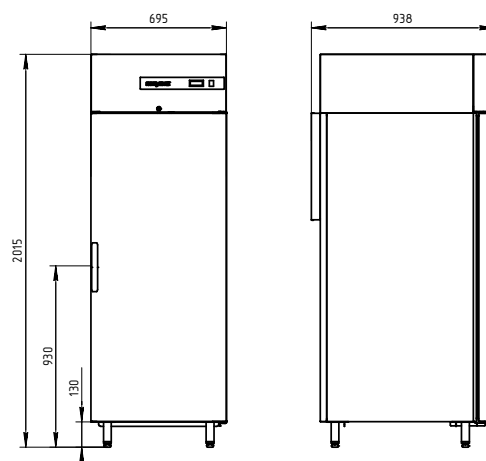
Варианты цветов:



**Описание:**

Обшивка нейтрального стола выполнена из МДФ фанированного шпоном, верхняя столешница выполнена полностью из натурального гранита. Используется для раздачи потребителю хлебобулочных и кондитерских изделий, установки термостата с напитками. Столешница выполнена из гранита. Одно из колес оснащено стопором. Поставляется в собранном виде на поддоне. Упаковка - гофрокартон.

Наименование параметра	СН-ШС-ШГ
Материал	МДФ фанерованный шпоном+нержавеющая сталь+гранитная столешница
Размеры (ДхШхВ)	1530х900х990
Вес, кг	185

**Шкаф среднетемпературный V=700л ШХ-0,7с****Описание:**

Шкаф холодильный среднетемпературный ПищТех ШХ-0,7с предназначен для кратковременного хранения предварительно охлажденных пищевых продуктов и других блюд, требующих хранения в охлажденном состоянии.

Эксплуатация шкафа допускается при температуре окружающего воздуха от +12°C до +25°C, относительной влажности от 40% до 70%.

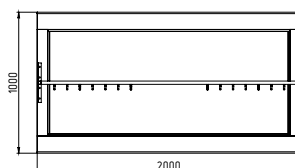
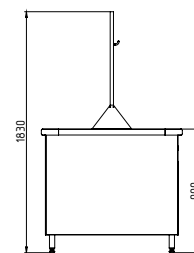
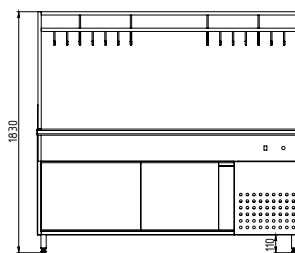
Шкаф устанавливается на предприятиях общественного питания отдельно или в составе технологических линий.

Наименование параметра	ШХ-0,7с
Потребление электроэнергии за сутки, кВт•ч	4,0
Род тока	Переменный, однофазный
Напряжение, В	230
Частота тока, Гц	50
Объем холодильной камеры, м <sup>3</sup>	0,7
Полезный объем холодильной камеры, м <sup>3</sup>	0,56
Площадь полки, м <sup>2</sup>	0,35
Температура полезного объема, °С	0...+6
Номер хладагента	R134a
Общая масса хладагента, кг	0,25
Количество полок, шт	4
Размеры (ДхШхВ) (LxВxН), мм	695x938x2015
Масса, кг	115/140



## Стол охлаждаемый

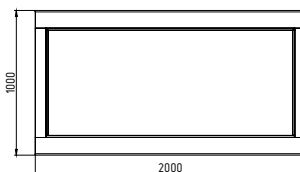
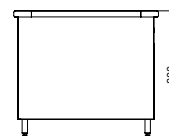
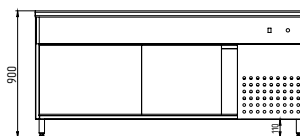
### Стол охлаждаемый для мяса СОЭП-М



#### Описание:

Охлаждаемый отсек имеет плавную регулировку температуры от -1 до +5 С. Внизу закрытая ниша для хранения инвентаря. Оснащается регулируемыми по высоте ножками. Охлаждаемый стол можно укомплектовать оргстеклом в качестве доп. опции. Поставляется в разобранном виде, вешало уложено на стол. Упаковка гофрокартон.

### Стол охлаждаемый для рыбы СОЭП-Р



#### Описание:

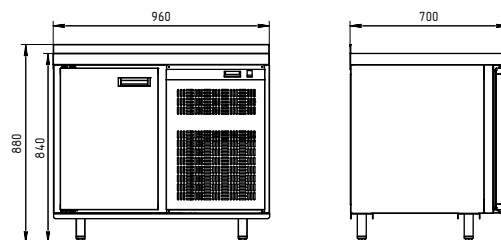
Охлаждаемый отсек имеет плавную регулировку температуры от -1 до +5 С. Внизу закрытая ниша для хранения инвентаря. Оснащается регулируемыми по высоте ножками. Охлаждаемый стол можно укомплектовать оргстеклом в качестве доп. опции. Поставляется в собранном виде на поддоне. Упаковка гофрокартон.

Наименование параметра	Параметры	
	СОЭП-М	СОЭП-Р
Тип	Для мяса	Для рыбы
Материал	Нержавеющая сталь+сталь окрашенная	
Поддерживаемая температура, С	от -1 до +5 (темп. поверхности)	
Потребляемая мощность, кВт	0,57	
Подключение	220В	
Размеры (ДхШхВ)	2000х1000х1830	2000х1000х900
Вес, кг	180	

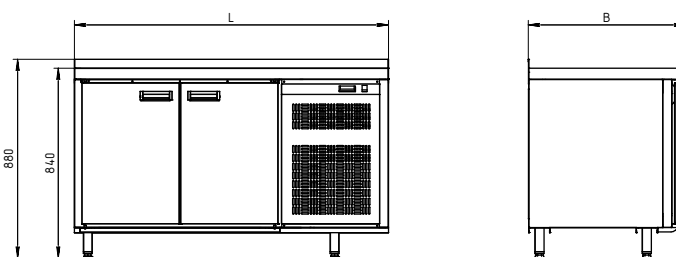


## Стол холодильного типа СХЭП

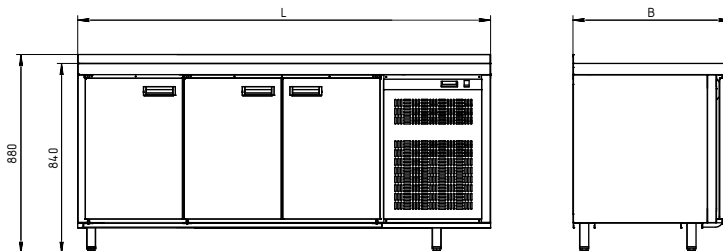
### Стол холодильного типа СХЭП-10/7



### Стол холодильного типа СХЭП-14/7



### Стол холодильного типа СХЭП-18/7



#### Описание:

Стол холодильный предназначен для хранения холодных закусок, салатов, охлажденных напитков, кисломолочных продуктов и других блюд, требующих хранения в охлажденном состоянии.

Эксплуатация стола холодильного допускается при температуре окружающего воздуха от +12 до +25 °С, относительной влажности от 40 до 70%.

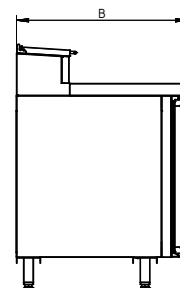
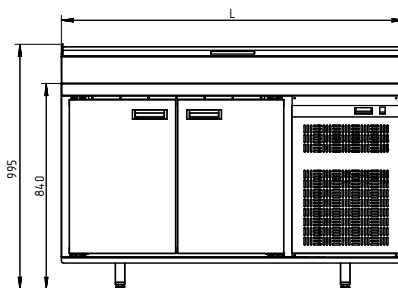
Стол холодильный устанавливается на предприятиях общественного питания отдельно или в составе технологических линий.

Стол холодильный **СХЭП-Г** - оснащён столешницей из гранита 20 мм.

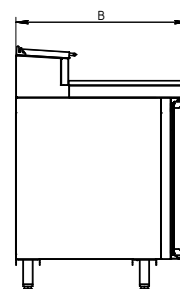
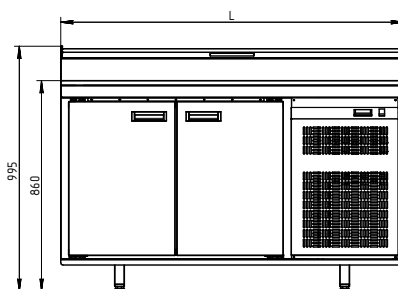
Наименование параметра	СХЭП-10/7 без борта	СХЭП-10/7	СХЭП-Г 10/7	СХЭП 14/7 без борта	СХЭП 14/7	СХЭП-Г 14/7	СХЭП 18/7 без борта	СХЭП 18/7	СХЭП-Г 18/7
Потребление эл. за сутки, кВт•ч	4,0			4,5			4,8		
Род тока	Переменный, однофазный								
Напряжение, В	230								
Частота тока, Гц	50								
Наличие борта	нет	да	да	нет	да	да	нет	да	да
Столешница	нерж. сталь	нерж. сталь	гранит	нерж. сталь	нерж. сталь	гранит	нерж. сталь	нерж. сталь	гранит
Площадь столешницы, м <sup>2</sup>	0,66			0,98			1,29		
Кол-во полок	2			2			3		
Площадь полки, м <sup>2</sup>	0,18			0,18			0,18		
Полезный объем, м <sup>3</sup>	0,16			0,35			0,5		
Температура полезного объема, °С	-2...+10								
Номер хладагента	R134a								
Общая масса хладагента, кг	0,500								
Размеры:									
- длина (L)	960	960	1400	1400	1400	1850	1850	1850	1850
- ширина (B)	700	700	700	700	700	700	700	700	700
- высота (H)	800(840)	840(880)	800(840)	840(880)	840(880)	800(840)	840(880)	840(880)	840(880)
Масса, кг	80			105			130		

## Стол холодильный для пиццы СХЭП-П

### Стол холодильный для пиццы СХЭП-П



### Стол холодильный для пиццы СХЭП-П-Г (столешница гранит)



#### Описание:

Стол для пиццы СХЭП-П используется на предприятиях общественного питания и торговли для раскатки теста и обработки ингредиентов, используемых для приготовления пиццы, салатов и других блюд, а также для охлаждения и кратковременного хранения скоропортящихся продуктов и напитков. Модель совмещает в себе рабочую поверхность и охлаждаемый объем, что значительно упрощает работу повара, так как все необходимые компоненты всегда находятся под рукой. Исполняется с двумя видами столешницы: из нержавеющей стали и гранитная.

Эксплуатация стол холодильного допускается при температуре окружающего воздуха от +12 до +25 °С, относительной влажности от 40 до 70%.

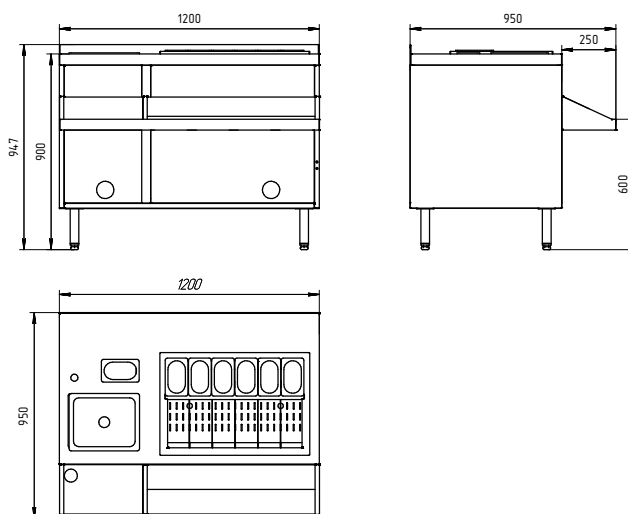
Стол холодильный устанавливается на предприятиях общественного питания отдельно или в составе технологических линий.

Наименование параметра	СХЭП-П-14/7	СХЭП-П-Г-14/7
Потребление электроэнергии за сутки, кВт•ч	4,5	
Род тока	Переменный, однофазный	
Напряжение, В	230	
Частота тока, Гц	50	
Площадь столешницы, м <sup>2</sup>	0.67	
Кол-во полок	2	
Площадь полки, м <sup>2</sup>	0.18	
Объем холодильной камеры, м <sup>3</sup>	0.35	
Температура полезного объема, °С	-2...+10	
Номер хладагента	R134a	
Общая масса хладагента, кг	0.500	
Столешница	нерж.	гранит
Высота столешницы, мм	840	860
Размеры (ДхШхВ) (LxBxH), мм	1400x700x995	
Масса, кг	125	150

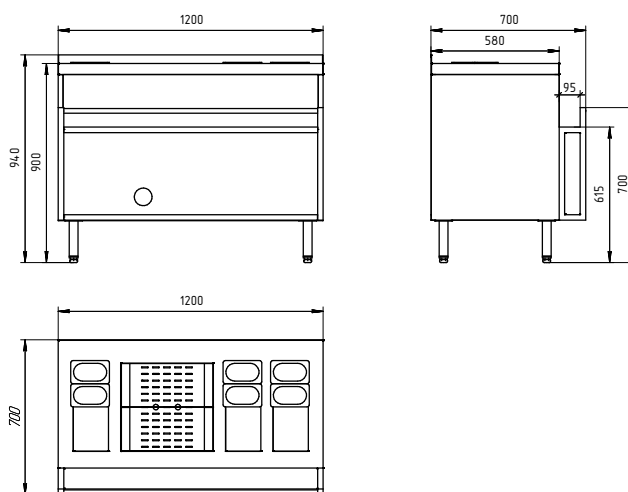


## Коктельные барные станции

### Коктельная барная станция ПищТех БСК12/7 (без ящиков)



### Коктельная барная станция ПищТех БСК12/7 (без ручки)



#### Описание:

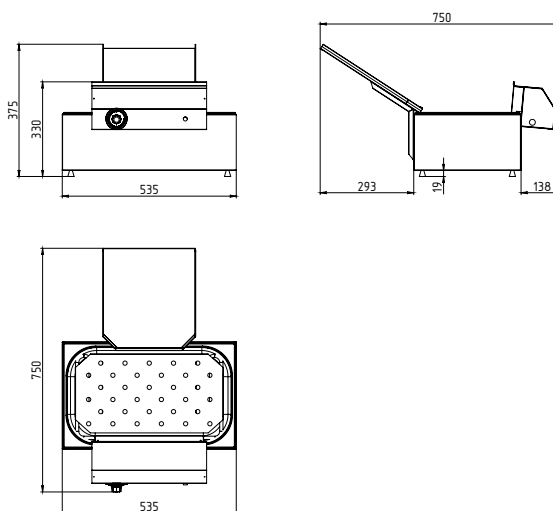
Коктельная барная станция устанавливается в качестве вспомогательного элемента в составе технологических линий раздачи на предприятиях общественного питания либо отдельным модулем в месте раздачи напитков. Предназначена для раздачи различных напитков и приготовления коктейлей.

Наименование параметра	БСК12/7 (без ящиков)	БСК12/7 (без ручки)
Габаритные размеры, мм, не более	1200x950x900(940)	1200x700x900(940)
Масса, кг, не более	80	85



## Фаст-фуд

### Аппарат для жарки чебурексов АЖЧП-1

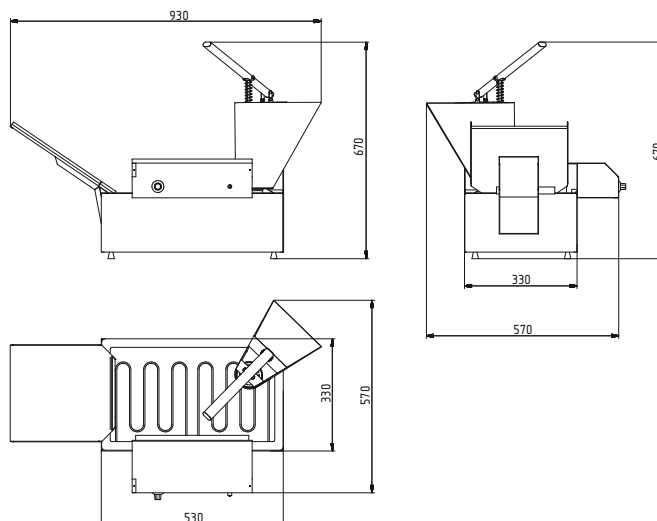


#### Описание:

Аппарат выполнен из нержавеющей стали. Предназначен для приготовления во фритюре различных продуктов: пирожков, чебурексов, мяса, рыбы, овощей и т.д. Трубчатый нагреватель защищен сеткой. Регулировка температуры нагрева от 0 до 300 С. Готовые продукты выкладываются на специальный лоток для стекания избыточного масла. Масло заливается в съемную гостроемкость. Упаковка стрейч-пленка.

Наименование параметра	АЖЧП-1
Температура масла в рабочем состоянии, С°	200±10
Время разогрева масла до рабочего состояния (мин.)	20
Время жарки изделия, мин	3
Заправочный объем масла, л	7
Номинальная мощность (кВт)	3
Номинальное напряжение, В	220В
Габариты (ДхШхВ), мм	830x470x300
Масса, кг	12

### Аппарат для жарки пончиков АПЖП-2

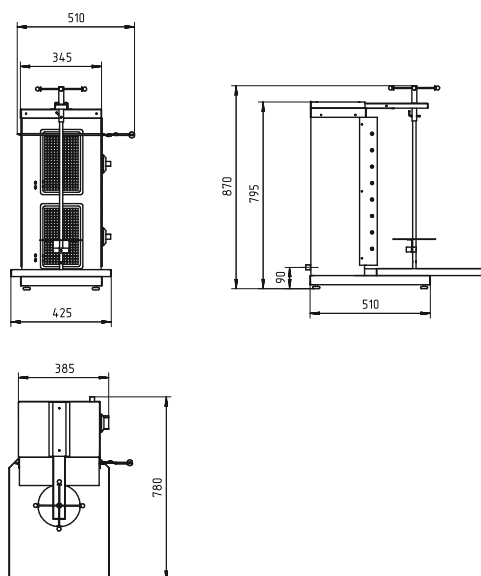


#### Описание:

Аппарат выполнен из нержавеющей стали. Масло заливается в съемную гостроемкость. Оснащен поддоном для стекания масла с готовых продуктов и дозатором теста. Регулировка температуры нагрева от 0 до 300 С. Упаковка стрейч-пленка.

Наименование параметра	АПЖП-2
Температура масла в рабочем состоянии, С°	200
Время разогрева масла до рабочего состояния, мин.	20
Время жарки изделия, мин.	3
Общий объем фритюрной ванны, л	20
Заправочный объем масла, л	7
Номинальная мощность, кВт	3
Номинальное напряжение, В	220
Габариты (ДхШхВ), мм	930x570x670
Масса, кг	не более 12

### Шаурма-шашлычница газовая ШШГ-2-2 и ШШГ-2-2-М

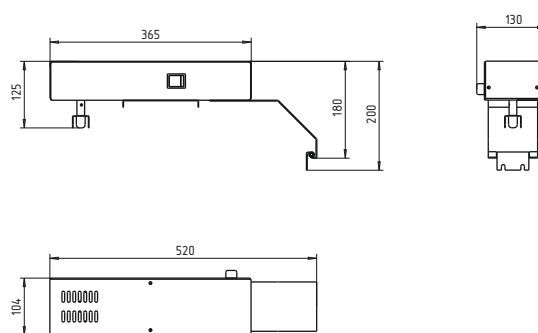


#### Описание:

Предназначена для приготовления шаурмы и шашлыка. Материал - нержавеющая сталь. Имеется 1 вертикальный вертел для шаурмы и 8 шампуров для шашлыка. У ШШГ-2-2-М вращение вертела осуществляется электроприводом, у ШШГ-2-2 - вручную. По желанию клиента возможно последующее комплектование шаурмы-шашлычницы ШШГ-2-2 электроприводом ЭПШШ-2,5. Работает на сжиженном газе. Упаковка — стрейч-пленка.

Наименование параметра	ШШГ-2-2	ШШГ-2-2-М
Количество горелок (шт.)	2	
Расход газа (сжиженный), м <sup>3</sup> /ч	0,138±15%	
Номинальное напряжение, В	220В	
Электропривод	нет	да
Производ. за одну загрузку, кг	20	15
Габариты (ДхШхВ), мм	515x770x875-895	515x770x970-990
Масса, кг	21	23

### Электропривод для шаурмы-шашлычницы ЭПШШ-2,5

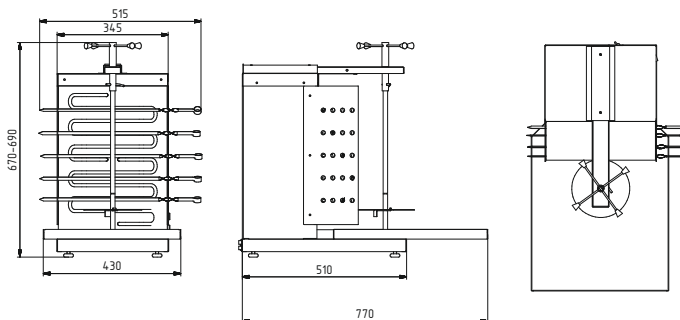


#### Описание:

Предназначен для установки на шаурму-шашлычницы (ШШГ-2-2 или ШШЭ-2-2) для автоматического вращения вертела шаурмы при готовке.

Наименование параметра	ЭПШШ-2,5
Номинальное напряжение, В	220В
Номинальная частота тока, Гц	50Гц
Род тока	Однофазный, переменный
Потребляемая мощность, Вт	4
Вес приготавливаемого мяса, кг	15
Габариты (ДхШхВ), мм	520x100x190
Масса, кг	2

### Шаурма-шашлычница электрическая ШШЭ-2 и ШШЭ-2-М (с электромотором)

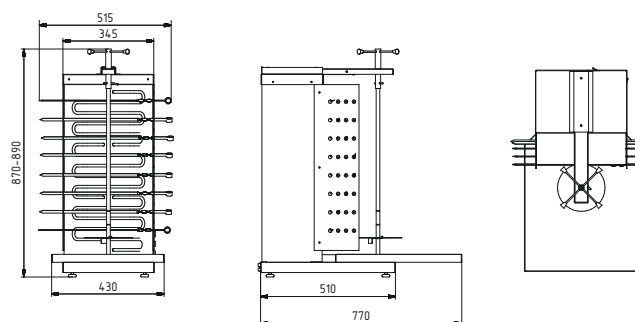


#### Описание:

Аппарат выполнен из нержавеющей стали. Предназначена для приготовления мясной начинки для шавермы и шашлыка. Один вертикальный вертел и 5 горизонтальных шампуров, 2 ТЭНа. Интенсивность жарки шашлыка можно регулировать путем изменения расстояния от шампура до тэна, для этого предусмотрены пазы на держателях шампуров. Производительность за одну загрузку: 15 кг. Установка ШШЭ-2 оборудована ручным приводом. ШШЭ-2-М оборудованна электроприводом. Внизу на корпусе установлен герметичный поддон, для стекания жира и сбора отрезанных кусочков мяса. Изделие установлено на регулируемые опоры. Упаковка стрейч-пленка и картонный короб.

Наименование параметра	ШШЭ-2	ШШЭ-2-М
Количество ТЭНов (шт.)		2
Номинальная частота тока, Гц		50
Номинальное напряжение, В		220
Кол-во шампуров		5
Номинальная мощность, Вт	4000	4004
Электропривод	нет	да
Производ. за одну загрузку, кг	15	15
Частота вращения вала электродвигателя, об/мин	-	2,5
Габариты (ДхШхВ), мм	515x770x670-690	515x780x770-790
Масса без упаковки, кг	17	19

### Шаурма-шашлычница электрическая ШШЭ-3 и ШШЭ-3-М (с электромотором)



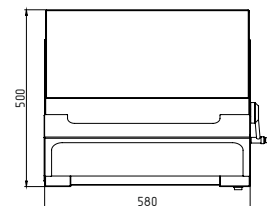
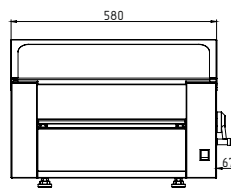
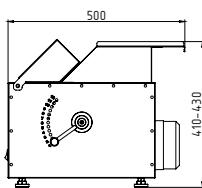
#### Описание:

Аппарат выполнен из нержавеющей стали. Предназначена для приготовления мясной начинки для шавермы и шашлыка. Один вертикальный вертел и 8 горизонтальных шампуров, 3 ТЭНа. Интенсивность жарки шашлыка можно регулировать путем изменения расстояния от шампура до тэна, для этого предусмотрены пазы на держателях шампуров. Производительность за одну загрузку: 20 кг (ШШЭ-3) и 15 кг (ШШЭ-3-М). Установка ШШЭ-3 оборудована ручным приводом. ШШЭ-3-М оборудованна электроприводом. Внизу на корпусе установлен герметичный поддон, для стекания жира и сбора отрезанных кусочков мяса. Изделие установлено на регулируемые опоры. Упаковка стрейч-пленка и картонный короб.

Наименование параметра	ШШЭ-3	ШШЭ-3-М
Количество ТЭНов (шт.)		3
Номинальная частота тока, Гц		50
Номинальное напряжение, В		220
Кол-во шампуров		8
Номинальная мощность, Вт	6000	6004
Электропривод	нет	да
Производ. за одну загрузку, кг	20	15
Частота вращения вала электродвигателя, об/мин	-	2,5
Габариты (ДхШхВ), мм	515x770x870-890	515x780x970-990
Масса без упаковки, кг	20	22

## Тестораскаточное оборудование

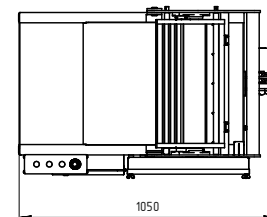
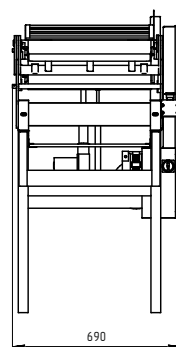
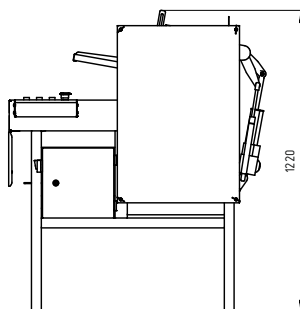
### Машина тестораскаточная «МРТ-2»



**Описание:**

Машина тестораскаточная МРТ-2 предназначена для механизации процессов раскатки различных видов теста при производстве кондитерских и кулинарных изделий. В тестораскаточной машине тесто проходит через два вала, неподвижный и подвижный. Рабочая поверхность валов изготовлена из пищевого пластика полипропилен. Расстояния между валами изменяется при помощи эксцентрикового толкателя. Машина имеет регулируемые по высоте опоры. Упаковка - установлена на деревянный поддон и упакована в картонный короб.

### Машина тестораскаточная «МРТ-3»



**Описание:**

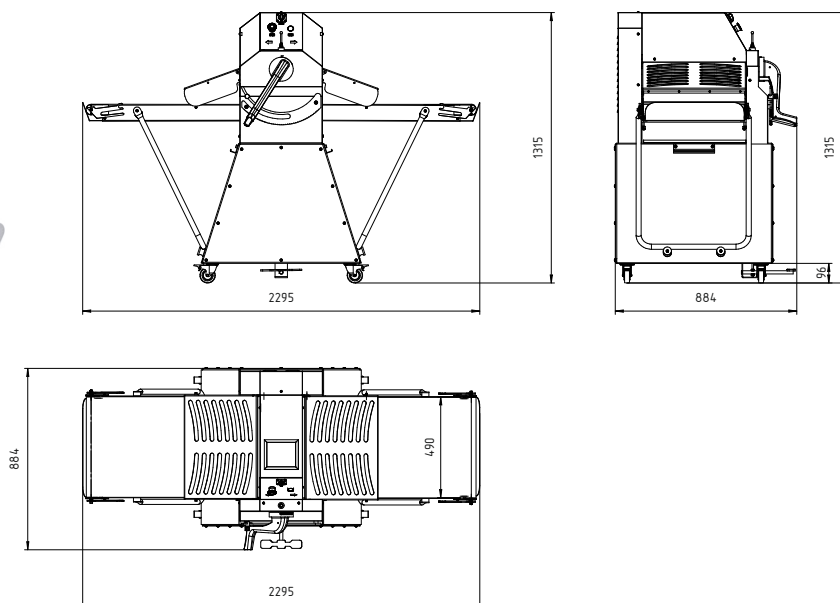
Машина тестораскаточная МРТ-3 предназначена для механизации процессов раскатки слоеного и крутого теста с влажностью не менее 35% при производстве просфор, кондитерских и слоеных кулинарных изделий.

Тесто в виде лепешки кладут на подающий лоток и подталкивают его к валам, оно проходит между валами и падает с задней части транспортера, который возвращает ее оператору. Раскатку теста следует проводить в несколько этапов: от максимального допустимого зазора до нужной толщины. Машина имеет регулируемые по высоте опоры, электронную регулировку зазора между валами и удобный ножной выключатель.

Наименование параметра	МРТ-2	МРТ-3
Номинальное напряжение, В	220	380
Номинальная частота тока, Гц	50	50
Род тока	Однофазный, переменный	Трехфазный с нейтралью, переменный
Номинальная потребляемая мощность, кВт	0,25	1,1
Производительность, кг/ч	35	40
Ширина раскатывающих валов, мм	400	500
Ширина транспортно ленты, мм	-	500
Ширина поддона подачи, мм	-	495
Толщина раскатываемого слоя, мм	1-10	1-10
Габаритные размеры, мм	645x500x420(440)	1050x690x1220мм
Масса, кг не более	45	120



**Машина тестораскаточная «МРТ-500/900»**

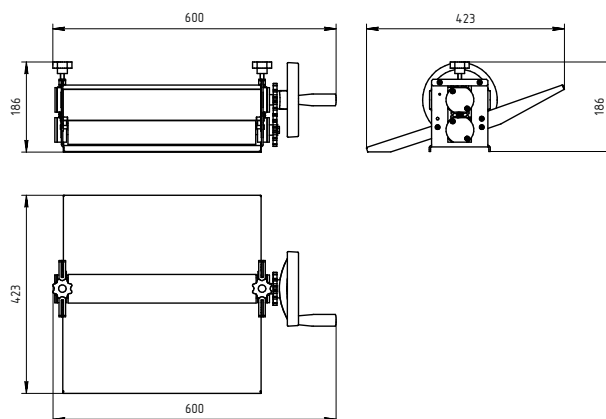
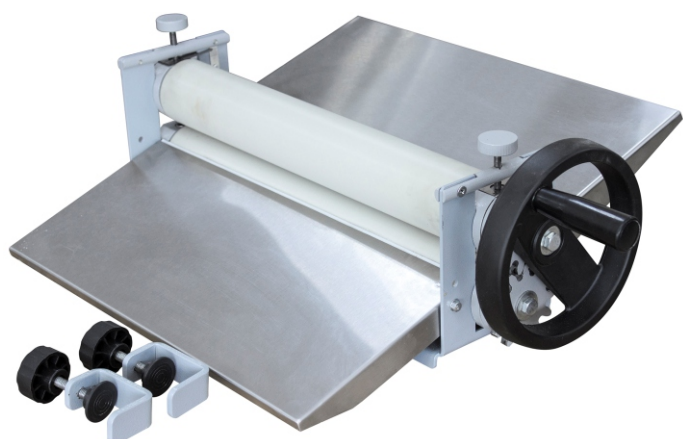


**Описание:**

Машина тестораскаточная МРТ-500/900 предназначена для механизации процессов раскатки различных видов теста с влажностью не менее 35% для производства кондитерских и кулинарных изделий.

Наименование параметра	МРТ-500/900
Номинальное напряжение, В:	380
Номинальная частота тока, Гц:	50
Род тока:	Трёхфазный с нейтралью, переменный
Номинальная потребляемая мощность, кВт:	0,55
Производительность, кг/ч:	100
Ширина раскатывающих валов, мм:	495
Ширина транспортно ленты, мм:	490
Толщина раскатываемого слоя, мм:	1-38
Влажность раскатываемого теста, % не менее:	35
Реверс валков:	осуществляется с помощью джойстика или ножной педали
Зазор между валками:	регулируется рычагом
Крылья с подъемным механизмом:	да
Ёмкость для муки:	да
Мобильность:	4 колеса со стопором
Скалка для теста, шт:	1
Габаритные размеры, мм:	1900x880x1315
Масса, кг не более:	200

### Машина тестораскаточная «МРТ-р»



#### Описание:

Машина тестораскаточная МРТ-р предназначена для механизации процессов раскатки крутого теста с влажностью не менее 35% при производстве просфор, кондитерских кулинарных изделий.

Наименование параметра	МРТ-р
Ширина раскатывающих валов, мм	400
Ширина подающего и принимающего столов, мм	422
Толщина раскатываемого слоя, мм	1 - 6
Влажность раскатываемого теста, % не менее	35
Габаритные размеры, мм	423x600x186
Масса, кг не более	11
Крепление (струбцины), штук	2
Струбцины подходят для столов с толщиной столешницы, мм	не более 40

Для тестораскаточной машины «МРТ-р» рекомендуем приобрести столы кондитерские СРОк



#### Описание:

Стол **СРОк** предназначен для использования на предприятиях общественного питания для выполнения работ, связанных с приготовлением кулинарных и мучных изделий. Столешница из массива дерева (бук) толщиной 40 мм. Каркас **СРОк** - разборный, труба 40x40 мм, окрашенный, **СРОк-Н** - разборный, труба 40x40 мм, нержавеющей сталь. Полка сплошная. Ножки оснащаются винтовыми опорами, позволяющими регулировать высоту стола от 875 до 895 мм. Внизу полка сплошная. Поставляется в разобранном виде. Упаковка гофрокартон.

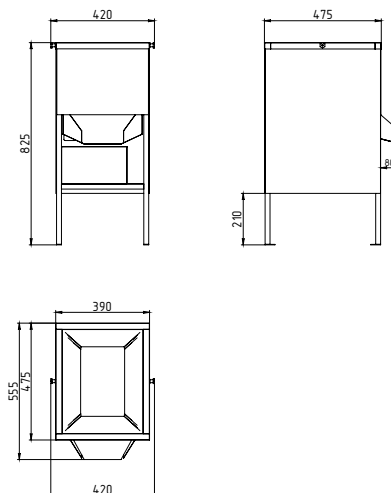
Стол кондитерский **СРОк-Г** - столешница выполнена из гранита. Каркас сварной, изготовлен из нержавеющей трубы 40x40.

Артикул	Столешница	Длина L, мм	Ширина В, мм	Высота, мм
СРОк 9/7 / СРОк-Н 9/7	дерево - бук	900	700	875-895
СРОк 15/7 / СРОк-Н 15/7		1500		
СРОк-Г	гранит	1200	600	850-870



## Электромеханическое оборудование

### Мукопросеиватель вибрационный МПВ-150



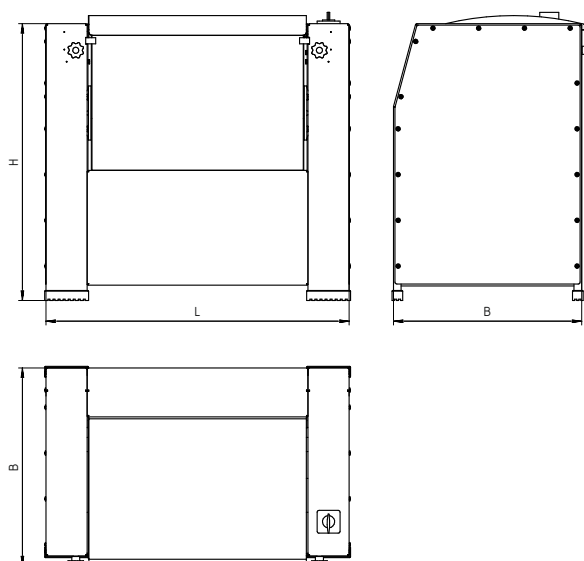
#### Описание:

Машина для просеивания муки предназначена для механизации процесса отделения муки от посторонних предметов, а также для рыхления и аэрации муки (оснащена металлоуловителем). Оснащается регулируемыми по высоте ножками. Поставляется в собранном виде на поддоне. Упаковка гофрокартон.

Наименование параметра	МПВ-150
Производительность, кг/ч, не менее	150
Номинальное напряжение питания, В	380В
Номинальная мощность, кВт, не более	0,55
Емкость приемного бункера, кг, не менее	20
Уровень шума в рабочем режиме, ДБ, не более	80
Габариты (ДхШхВ), мм	390x570x825
Масса, кг	35



### Машина тестомесильная для крутого теста «ТК»



#### Описание:

Машина с реверсивным движением предназначены для приготовления крутого теста. Используются в промышленных условиях на предприятиях общественного питания. Машины изготавливаются в климатическом исполнении УХЛ4 категория размещения 4.2 ГОСТ 15150.

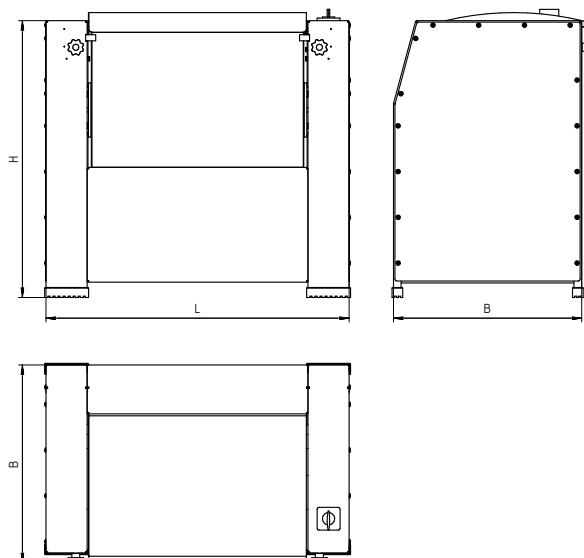
Для создания машин подобраны специальные материалы и технологии.

Наименование параметра	ТК-15	ТК-15-Н	ТК-25	ТК-25-Н
Напряжение	220В, 50Гц		220В, 50Гц	
Мощность, кВт	1,5		2,2	
Материал изготовления дежи	нерж. сталь AISI430	нерж. сталь AISI304	нерж. сталь AISI430	нерж. сталь AISI304
Материал изготовления месильного органа	с гальваническим антикор. покрытием	нерж. сталь AISI304	с гальваническим антикор. покрытием	нерж. сталь AISI304
Скорость вращения, об/мин	33		30	
Загрузка, min / max кг	3 / 15		5 / 25	
Объем дежи, л	39		56	
Габариты, мм (L×B×H)	637×470×693		796×493×739	
Вес, кг	92		110	

#### Преимущества тестомесильной машины серии ТК:

- Функция реверс
- Надежность и простота в конструкции тестомеса - позволяет легко обслуживать и проводить своевременную очистку оборудования
- Небольшие габариты
- Наличие верхней крышки с плотным прижимом к деже - предотвращает "распыл" муки в производственном процессе
- Система концевых выключателей обеспечивает безопасное использование. Поднятие верхней крышки и опрокидывание дежи
- Панель управление расположена в доступном месте

**Машина для перемешивания фарша ФМ-25**



**Описание:**

Предназначена для равномерного перемешивания мясного, овощного сырья с различными ингредиентами. Используются в промышленных условиях на предприятиях общественного питания.

Для создания машин подобраны специальные материалы и технологии.

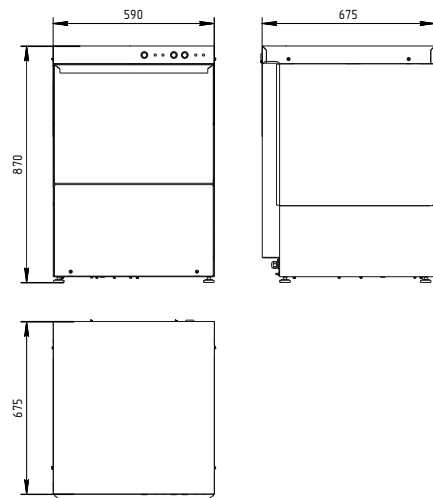
Наименование параметра	ФМ-25
Напряжение	220В, 50Гц
Мощность, кВт	1,5
Материал изготовления дежи	нерж. сталь AISI430
Материал изготовления месильного органа	нерж. сталь AISI304
Скорость вращения, об/мин	33
Загрузка, min / max кг	3 / 25
Объём дежи, л	39
Габариты, мм (L×B×H)	637×470×693
Вес, кг	92

**Преимущества машины для перемешивания фарша серии ФМ:**

- Дежа и месильный орган из пищевой нержавеющей стали AISI 304
- Функция реверс
- Надежность и простота в конструкции фаршемеса - позволяет легко обслуживать и проводить своевременную очистку оборудования
- Небольшие габариты
- Наличие верхней крышки с плотным прижимом к деже
- Система концевых выключателей обеспечивает безопасное использование. Поднятие верхней крышки и опрокидывание дежи
- Панель управление расположена в доступном месте



### Машина фронтальная посудомоечная МП-500Ф



#### Описание:

Машина предназначена для мытья в кассетах столовой посуды: тарелок, стаканов, чашек, столовых приборов, салатниц с применением жидких моющих и ополаскивающих средств, разрешенных к применению ФС «Роспотребнадзора».

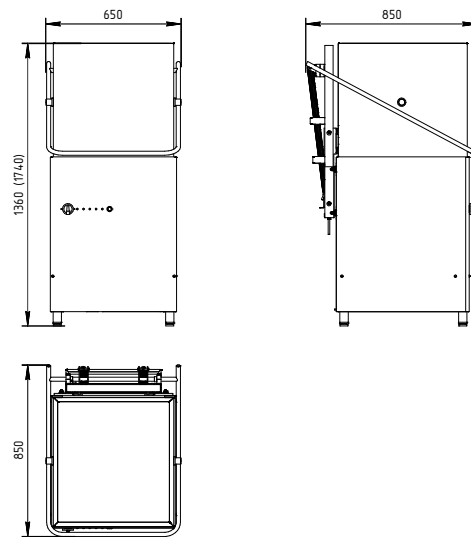
Машина используется на предприятиях общественного питания. Конструкция машины позволяет использовать ее как при горячем, так и при холодном водоснабжении.

Машина может эксплуатироваться в помещениях с температурой воздуха от 15°C до 40°C и среднемесячной влажностью не более 80% при 25°C.

Наименование параметра	МП-500Ф	МП-500Ф-01	МП-500Ф-02
Номинальная потребляемая мощность, кВт	6		
Род тока	Переменный, однофазный		
Напряжение, В	230		
Частота тока, Гц	50		
Номинальная мощность ТЭН-а бойлера, кВт	3		
Номинальная мощность ТЭН-а ванны, кВт	2,5		
Номинальная мощность насоса мойки, кВт	0,5		
Номинальная мощность ополаск. дозатора, Вт	4		
Номинальная мощность моющего дозатора, Вт	-	8	
Номинальная мощность электро. насоса слива, Вт			40
Производительность, тарелки/стаканы, шт/ч	500/1000		
Единовременная загрузка в кассету, шт.	тарелок 18 / стаканов 36 / столовых приборов 140		
Количество программ мытья	2		
Продолж. цикла мойки и ополаскивания, с	180/120		
Подача моющего средства	ручная	автоматическая	
Подача ополаскивающего средства	автоматическая		
Расход ополаск. средства на одно ополаск., мл	2,5		
Расход моющего средства на одну мойку, мл	-	16	
Объем бойлера, л	5,6		
Объем ванны, л	20		
Температура воды в сети водоснабжения, °С	холодная 5...35 / горячая 50...60		
Макс. давление в водопроводной сети, кПа (кгм/см2)	600 (6)		
Комплектация	- дозатор ополаскивающего средства - кассета для мытья тарелок (500x500 мм) - кассета для мытья стаканов и чашек (500x500 мм) - стакан для мытья приборов		
Габаритные размеры, (ДxШxВ) мм	675 (955) x 590 x 870		
Масса, кг	57	58	59



## Машины посудомоечные купольные МП-700К, МП-700К-01, МП-700К-02



### Описание:

Машины предназначены для мытья в кассетах столовой посуды: тарелок, стаканов, чашек, столовых приборов, салатниц с применением жидких моющих и ополаскивающих средств, разрешенных к применению ФС «Роспотребнадзора».

Машины используются на предприятиях общественного питания. Конструкция машин позволяет использовать их как при горячем, так и при холодном водоснабжении.

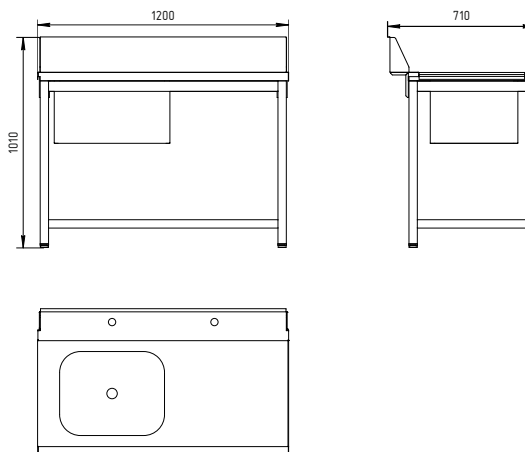
Машины могут эксплуатироваться в помещениях с температурой воздуха от 15°C до 40°C и среднемесячной влажностью не более 80% при 25°C.

Наименование параметра	МП-700К	МП-700К-01	МП-700К-02
Номинальная потребляемая мощность, кВт	7,1		
Род тока	трехфазный переменный с нейтралью		
Напряжение, В	380		
Частота тока, Гц	50		
Номинальная мощность ТЭН-а бойлера, кВт	6		
Номинальная мощность ТЭН-а ванны, кВт	2,5		
Номинальная мощность насоса мойки, кВт	1,1		
Номинальная мощность ополаск. дозатора, Вт	4		
Номинальная мощность моющего дозатора, Вт	-	8	
Номинальная мощность электродв. насоса слива, Вт	-	40	
Производительность машины, шт/ч	700 тарелок / 1500 стаканов		
Единовременная загрузка в кассету, шт., не более	18 тарелок / 36 стаканов / 140 столовых приборов		
Количество программ мытья	4		
Продолжительность цикла мойки (полного цикла), с	1 прог. - 60 (80) / 2 прог. - 90 (110) / 3 прог. - 120 (140) / 4 прог. - 180 (200)		
Расход воды на ополаскивание за один цикл при давлении в водопроводной магистрали 0,3МПа, л	не более 2		
Подача моющего средства	ручная	автоматическая	
Подача ополаскивающего средства	автоматическая		
Расход ополаск. средства на одно ополаскивание, мл	2,5		
Расход моющего средства на одну мойку, мл	-	16	
Объем бойлера, л	7,3		
Объем ванны, л	35		
Температура среды при мытье моющим раствором, °С	60		
Темпер. среды для ополаск. на выходе из форсунок, °С	85		
Температура воды в сети водоснабжения, °С	холодной 5...35 / горячей 50...60		
Макс. давление в водопроводной сети, кПа (кгс/см <sup>2</sup> )	600 (6)		
Габаритные размеры, (ДхШхВ) мм	850 x 650 x 1360(1740)		
Масса, кг	88	89	90



## Столы для посудомоечной машины

### Стол грязной посуды СРОп-ГП-У



#### Описание:

Стол для посудомоечной машины для грязной посуды типа СРОп-ГП-У предназначен для предварительной мойки посуды, инвентаря, стаканов и загрузки кассеты для мытья в машину. Стол устанавливается на купольную посудомоечную машину и используется на предприятиях общественного питания в качестве вспомогательного оборудования.

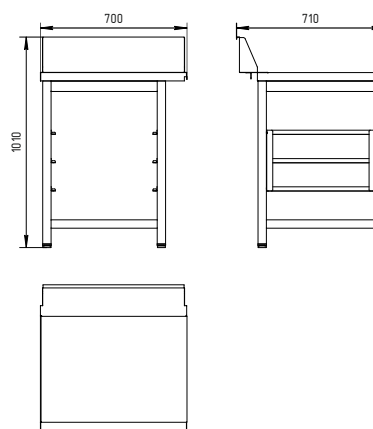
Для установки стола подходят следующие посудомоечные машины:

- ПищТех МП-700К                      - Hi Chief DW-1000+DR+DET+RA ECO                      - TATRA TW.H50+DR
- ПищТех МП-700К-01                - Hi Chief DW-1000+RA ECO                                      - TATRA TW.H50+DR+DD
- ПищТех МП-700К-02

Столы могут устанавливаться на прочие посудомоечные машины с шириной борта не более 10мм.

Наименование параметра	СРОп-ГП-У
Допускаемая нагрузка на столешницу, кг, не более	80
Габаритные размеры, мм	1200x710x840(1010)
Масса, кг, не более	38

### Стол чистой посуды СРОп-ЧП-У



#### Описание:

Стол для посудомоечной машины для чистой посуды типа СРОп-ЧП-У предназначен для приема кассет с чистой посудой после мытья на машине. Стол устанавливается на купольную посудомоечную машину и используется на предприятиях общественного питания в качестве вспомогательного оборудования.

Для установки стола подходят следующие посудомоечные машины:

- ПищТех МП-700К                      - Hi Chief DW-1000+DR+DET+RA ECO                      - TATRA TW.H50+DR
- ПищТех МП-700К-01                - Hi Chief DW-1000+RA ECO                                      - TATRA TW.H50+DR+DD
- ПищТех МП-700К-02

Столы могут устанавливаться на прочие посудомоечные машины с шириной борта не более 10мм.

Наименование параметра	СРОп-ЧП-У
Допускаемая нагрузка на столешницу, кг, не более	80
Габаритные размеры, мм	700x710x840(1010)
Масса, кг, не более	25



## Санитарно-гигиеническое оборудование

### Облучатель-рециркулятор бактерицидный типа ОР-УФ



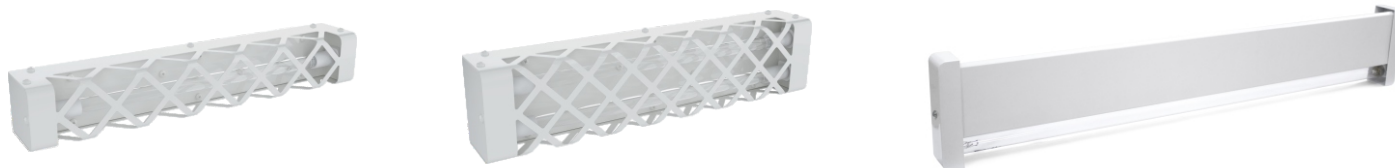
#### Описание:

Ультрафиолетовый рециркулятор-облучатель бактерицидный типа ОР-УФ (далее изделие, рециркулятор) предназначен для обеззараживания воздуха с целью снижения уровня бактериальной обсемененности и создания условий для предотвращения распространения возбудителей инфекционных болезней в помещениях с повышенным риском распространения возбудителей инфекций: лечебно-профилактических, дошкольных, школьных, производственных и общественных организациях и других помещениях с большим скоплением людей.

Наименование параметра	Величина параметра				
	ОР-УФ-30 / ОР-УФ-30СО	ОР-УФ-60 / ОР-УФ-60СО	ОР-УФ-90 / ОР-УФ-90СО	ОР-УФ-120 / ОР-УФ-120СО	ОР-УФ-600СО
Количество бактерицидных ламп, шт	2	2	3	4	20
Потребляемая мощность, Вт	50	100	150	200	700
Номинальное напряжение, В	230				
Номинальная частота тока, Гц	50				
Длина волны, нм	253,7				
Срок службы ламп, ч	9000				
УФ-С излучение одной лампы, Вт	10				
Производительность вентилятора, м <sup>3</sup> /ч	45	100	150	200	1900
Объем помещения (при времени обработки 1 час), м <sup>3</sup>	45	100	150	200	1000
Габаритные размеры, мм (Д x Ш x В)	825x155x130	1280x300x130	1280x440x130	1280x580x130	720x840x1680
Масса, кг, не более	7	16	23	28	60



## Облучатель бактерицидный настенного исполнения типа ОБНИ



### Описание:

Ультрафиолетовый облучатель бактерицидный настенного исполнения типа ОБНИ предназначен для обеззараживания воздуха и поверхностей с целью снижения уровня бактериальной обсемененности и создания условий для предотвращения распространения возбудителей инфекционных болезней в помещениях с повышенным риском распространения возбудителей инфекций: лечебно-профилактических, дошкольных, школьных, производственных и общественных организациях и других помещениях с большим скоплением людей.

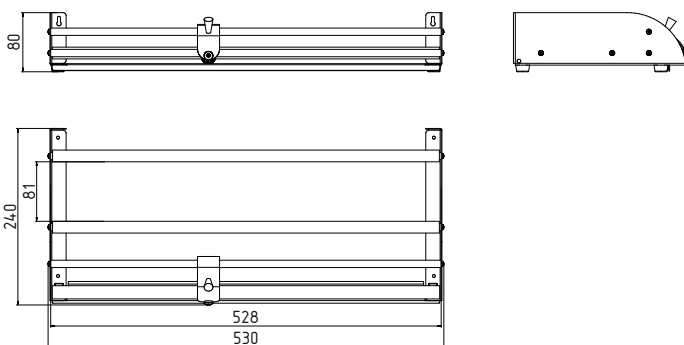
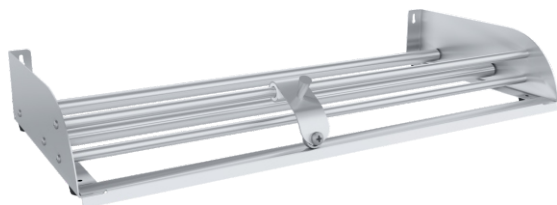
Наименование параметра	ОБНИ-1-15 ОБНИ-1-15 СО	ОБНИ-2-15 ОБНИ-2-15 СО	ОБНИ-2-30 СО*		
			1 режим	2 режим	3 режим
Количество бактерицидных ламп, шт	1	2	2	2	2
Потребляемая мощность, Вт	15	30	30	60	60
Номинальное напряжение, В	230				
Номинальная частота тока, Гц	50				
Длина волны, нм	253,7				
Срок службы ламп, ч	8000				
Габаритные размеры, мм (Д x Ш x В)	490x70x75	490x110x75	935x54x160		
Масса, кг, не более	1,5	2,3	2,6		

\* Облучатель ОБНИ-2-30 СО имеет 3 режима работы:

- 1 режим — работает открытая лампа,
- 2 режим — работает экранированная лампа,
- 3 режим — работают обе лампы.



### Обрезчик пленки Compact-45



#### Описание:

Обрезчик пленки Compact-45 включает в себя: 2 специальных ролика для разматывания пленки, вращающийся нож, который скользит по всей поверхности пленки и ровно отрезает её. На дне обрезчика находятся резиновые ножки — защищают упаковщик от скольжения по поверхности стола. Пленка размещается на роликах.

Боковые стенки и соединительная переключательная обрезающая изготовлены из нержавеющей стали Aisi 430 толщиной 1 мм. Ролики изготовлены из нержавеющей стали Aisi 304 толщиной 1 мм.

Наименование	Габариты (ДхШхВ), мм	Масса, кг, не более
Compact-45	630x610x845	8



## Противни и листы подовые

### Противень 600x400x20 нерж.



Противень нерж.  
(AISI 430 , 0,8 мм)  
Размеры: 600x400x20 мм  
Толщина: 0,8 мм

### ЛП2-600/400 алюм.



Противень ПищТех  
алюм., 4 борта  
Размеры: 600x400x20 мм  
Толщина: 1,5мм

### Противень 570x470x40 черн.



Противень черн.  
(к плитам, жарочным шкафам)  
Размеры: 570x470x40 мм

### Противень 570x470x40 нерж.



Противень нерж.  
(к плитам, жарочным шкафам)  
Размеры: 570x470x40 мм

### Противень 530x470x30мм черн.



Противень черн.  
(для серии плит и шкафов 01)  
Размеры: 530x470x30 мм

### Противень 530x470x30мм нерж.



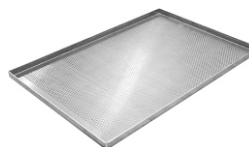
Противень нерж.  
(для серии плит и шкафов 01)  
Размеры: 530x470x30 мм

### Лист подовый ЛП-7/46/2



Лист подовый ЛП-7/46/2  
Размеры: 700x460x20 мм

### Лист для пекарного шкафа перфорированный ЛП-П4-600/400 алюмин.



Лист для пекарного шкафа  
перфорированный  
ЛП-П4-600/400 алюмин., 4 борта  
Размеры: 600x400x20 мм  
Толщина: 1,5мм

### Лист для пекарного шкафа (противень) ЛП-600/400 алюмин.



Лист для пекарного шкафа  
(противень) ЛП-600/400 алюмин.  
Размеры: 600x400x20 мм



## **Пароконвектоматы / Конвекционные печи**

 4, 6, 10, 16, 20 уровней

- Универсальные направляющие для гостроемкостей и пекарских листов
- Увеличенное расстояние между уровнями направляющих
- Три регулируемые скорости вентилятора
- Регулируемая заслонка отвода влаги из жарочной камеры

**Сделано в России**

**[zavod-pt.ru](http://zavod-pt.ru)**

**МОСКОВСКАЯ ОБЛАСТЬ**

г. Люберцы, ул. Электрификации, 26В  
тел. +7 (495) 22-77-350  
moscow@zavod-pt.ru

**г. САНКТ-ПЕТЕРБУРГ**

ул. Софийская, д. 14 литера А  
тел. +7 (812) 921-31-17  
spb@zavod-pt.ru

**г. ВОЛГОГРАД**

ул. Чистоозерная, д. 6  
тел. +7 (8442) 98-73-13  
volg@zavod-pt.ru

**г. ВОРОНЕЖ**

ул. Электросигнальная, 24  
тел. +7 (473) 232-36-06  
vobs@zavod-pt.ru

**г. ЕКАТЕРИНБУРГ**

ул. Машиностроителей, 30  
тел. +7 (343) 272-82-12  
ekt@zavod-pt.ru

**г. КАЗАНЬ**

ул. Журналистов, д. 54, оф. 11  
тел. +7 (843) 226-87-84  
kazan@zavod-pt.ru

**г. КРАСНОДАР**

ул. Уральская, 126/4  
тел. +7 (861) 242-33-30  
zakaz3@zavod-pt.ru

**г. КРАСНОЯРСК**

ул. 9 Января, д. 23  
тел. +7 (391) 231-65-00  
kry@zavod-pt.ru

**г. НИЖНИЙ НОВГОРОД**

ул. Бекетова, д.13П  
тел. +7 (831) 424-20-15  
nn@zavod-pt.ru

**г. НОВОСИБИРСК**

Комбинатский переулоч, д. 3, корп. 4  
тел. +7 (383) 23-95-087  
nsk@zavod-pt.ru

**г. ОМСК**

ул. Масленникова, 10  
тел. +7 (3812) 20-90-77  
omsk@zavod-pt.ru

**г. ОРЕНБУРГ**

ул. Монтажников, 21  
тел. +7 (3532) 45-74-74  
orenburg@zavod-pt.ru

**г. ПЯТИГОРСК**

ул. Ермолова, 16, стр. 1  
тел. +7 (918) 768-37-49  
ptg@zavod-pt.ru

**г. РОСТОВ-НА-ДОНУ**

ул. Вавилова, 68  
тел. +7 (863) 311-59-25  
rnd@zavod-pt.ru

**г. САМАРА**

Заводское ш., 111  
тел. +7 (846) 922-52-17  
samara@zavod-pt.ru

**г. САРАТОВ**

ул. Астраханская, д. 43, корп. 5  
тел. +7 (8452) 44-81-94  
saratov@zavod-pt.ru

**г. СОЧИ**

ул. Донская, д. 9  
тел. +7 (862) 235-11-25  
sochi@zavod-pt.ru

**г. СТАВРОПОЛЬ**

ул. Октябрьская, 184, БЦ «Восход», 5 корп.  
тел. +7 (918) 869-79-79  
stv@zavod-pt.ru

**г. УФА**

ул. Ростовская, 18  
тел. +7 (347) 257-32-98  
ufa@zavod-pt.ru

**КАЗАХСТАН, г. АЛМАТЫ**

проспект Райымбека, д. 169  
тел. +7 (727) 233-08-63  
kz@zavod-pt.ru

**КЫРГЫЗСКАЯ РЕСПУБЛИКА, г. БИШКЕК**

ул. Лермонтова, д. 12 (напротив Таатан)  
тел. +996 (500) 44-99-77;  
kg@zavod-pt.ru

**УЗБЕКИСТАН, г. ТАШКЕНТ**

Яккасарайский р-н, ул. Чапаната 43  
тел. +998 (99) 353-47-71;  
uz@zavod-pt.ru

**Центральный офис:**

г. Краснодар, ул. Ростовское шоссе, 68/1

Тел.: (861) 241-17-00 (доб. 128, 129, 151); E-mail: tz@zavod-pt.ru, info@zavod-pt.ru

[www.zavod-pt.ru](http://www.zavod-pt.ru)