

EAC

РОССИЯ



Аппарат для жарки чебуреков и пирожков «АЖЧП — 1»

(ТУ 28.93.15-006-64046643-2021)



П А С П О Р Т

Руководство по эксплуатации

ООО «ПицТех», г. Краснодар, 2024 г.

В процессе производства конструкция и устройство аппарата могут быть изменены в целях усовершенствования и отличаться от описанных в данном руководстве, не ухудшая потребительских свойств.

ВВЕДЕНИЕ

Руководство по эксплуатации (РЭ) предназначено для ознакомления обслуживающего персонала и лиц, производящих установку и техническое обслуживание аппаратов с устройством, принципом действия и другими сведениями, необходимыми для их установки, правильной эксплуатации и технического обслуживания.

1. Назначение изделия

Аппарат предназначен для жарки чебуреков и пирожков во фритюре.

2. Технические характеристики

Основные технические данные изделия приведены в таблице № 1

Таблица №1

№	Наименование параметра	Величина
		АЖЧП-1
1.	Номинальное напряжение, В	220
2.	Номинальная частота тока, Гц	50
3.	Род тока	Однофазный, переменный
4.	Номинальная потребляемая мощность, кВт	3
5.	Рекомендуемый объем масла, л*	7
6.	Общий объем ванны, л	20
7.	Пределы регулирования температуры масла, °С	(+20 - +200)±10
8.	Время разогрева масла до рабочего состояния, мин	20
9.	Время жарки изделия, мин	3
10.	Габаритные размеры, мм	
	длина в рабочем состоянии	830
	ширина с нагревательным устройством	470
	высота с лотком	300
	глубина ванны	150
11.	Масса, кг не более	9

*В целях предотвращения перегорания ТЭНов, объем масла должен соответствовать минимальной метке, которая соответствует 5 литрам.

Приведенные в таблице показатели достижимы только при следующих условиях: температура окружающей среды — 20-25 °С и относительная влажность воздуха окружающей среды — 45-80 %.

Допускается отклонение в габаритных размерах ± 10мм

3. Комплектность

Комплект поставки соответствует таблице №2.

Таблица №2

Наименование	Количество
	АЖЧП-1
Аппарат в сборе, шт	1
Руководство по эксплуатации, шт.	1

Внимание!

Установку, наладку и техническое обслуживание должны производить специалисты завода или специализированная организация, имеющая договор с заводом и лицензией на монтаж и ремонт торгово-технологического оборудования и имеющим группу допуска по электробезопасности не ниже III. Пуско-наладочные работы и обучение производятся за отдельную плату.

4. Устройство и принцип работы

Аппарат изготовлен из нержавеющей стали и устанавливается на предприятиях общественного питания (столовых, кафе, павильонах и т.п.).

Нагрев фритюра осуществляется ТЭНами (двумя трубчатыми электронагревателями) мощностью 1,5 кВт каждый. Процесс жарки происходит в ванне. Она представляет собой цельнотянутую емкость, установленную на раму. На заднюю стенку ванн устанавливается нагревательное устройство, состоящее из двух ТЭНов, регулятора температуры, сигнальной лампы и автомата. ТЭНЫ уложены на дно ванны и закрыты защитной решеткой, предотвращающей касание готовящегося продукта с электронагревателями. Категорически запрещается включать аппарат в электросеть без предварительного заполнения ванны фритюром, т.к. это приведет к перегоранию ТЭНов.

Ванна закрывается крышкой – лотком, служащей при разогреве фритюра и в перерывах между жаркой – крышкой, а во время работы – лотком, обеспечивающим сток масла после выемки готового продукта из ванны.

В электросеть установка подключается с помощью электропровода с вилкой, имеющей заземляющий контакт. Корпус нагревательного устройства снабжен болтом для подключения к контуру заземления. Место подключения обозначено значком заземления.

5. Указания мер безопасности

К эксплуатации аппарата допускаются лица, имеющие достаточный, общий уровень подготовки, знакомые в необходимом объеме с принципом действия аппарата, его устройством, изучившие настоящее руководство, прошедшие инструктаж по технике безопасности, применительно к условиям обслуживания аппарата.

При установке аппарата должно быть обеспечено надежное заземление согласно правилам устройств электроустановок напряжением до 1000 В. Заземление произвести отдельным проводом сечением не менее 10мм^2 , от болта заземления на корпусе аппарата (отмечен соответствующим значком) на контур заземления. Ежедневно, перед включением аппарата, необходимо проверить целостность и надежность заземляющего провода, соединяющего блок заземления с шиной или контуром заземления.

Не эксплуатировать аппарат имеющий сопротивление изоляции ниже 0,5 МОм.

Попадание влаги на детали электрооборудования не допускается. Работать со снятой задней крышкой нагревательного устройства запрещается.

Мыть нагревательное устройство аппарата струей воды запрещается.

Если аппарат работает в закрытом помещении, необходимо иметь вытяжную вентиляцию. Складирование тары непосредственно у аппарата, загромождение рабочей зоны и прохода вблизи аппарата мусора, ветоши, бумаги и т.п. не допускается.

Устранение неисправностей а также его ежедневное обслуживание производить только при полностью отключенном от сети аппарате. При обнаружении неисправностей аппарат должен быть немедленно отключен от электросети.

Для слива масла необходимо дать время для его остывания до безопасной температуры. Работа аппарата без постоянного надзора запрещается. Необходимо соблюдать особую осторожность при загрузке ванны продуктами для жарки, так как температура масла достигает 200°C. Не допускайте попадания воды в горячую ванну во избежание сильного разбрызгивания горячего фритюра.

6. Порядок установки и подготовка к работе

Перед началом работы убедиться, что аппарат установлен горизонтально и устойчиво, имеет надежное заземление. Аппарат разместить в хорошо проветриваемом помещении, если имеется возможность, то под вытяжным зонтом. Удалить имеющуюся смазку сухой ветошью. Вставьте штепсельную вилку в розетку. Залить в ванну растительное масло согласно отметки **В** (верхний уровень).

7. Порядок работы

Работу на аппарате проводить в следующем порядке:

Проверить целостность заземления. Поверните ручку регулятора температуры по часовой стрелке и установите температуру на отметке 200°C. При этом сигнальная лампочка загорится, и отключится только после достижения температуры масла 200°C. В дальнейшем температура будет поддерживаться в автоматическом режиме.

Если контрольная лампа не гаснет и наблюдается сильное дымление масла, поверните ручку управления против часовой стрелки, до положения «откл.», если и при этом будет гореть сигнальная лампа – значит возникла неисправность в терморегуляторе. Отключите установку от сети и примите меры по замене регулятора температуры.

Выключение аппарата или снижение температуры осуществляется поворотом ручки терморегулятора против часовой стрелки до соответствующего значения.

Уровень фритюра должен колебаться между отметками В (верхний уровень) и Н (нижний уровень), обозначенные на кожухе ТЭНа при комнатной температуре.

8. Техническое обслуживание

Техническое обслуживание и ремонт должен производить электромеханик III – V разрядов, имеющий квалификационную группу по технике безопасности не ниже третьего.

В процессе эксплуатации аппарата необходимо выполнять следующие виды работ в системе «технического обслуживания и ремонта»:

ТО – регламентированное техническое обслуживание – комплекс профилактических мероприятий, осуществляемых с целью обеспечения

работоспособности или исправности изделия;

ТР – текущий ремонт – ремонт, осуществляемый в процессе эксплуатации, для обеспечения или восстановления работоспособности аппарата и состоящий в замене и (или) восстановлении его отдельных частей и их регулировании.

Периодичность ТО — 1 раз в 3 мес.; ТР — при необходимости.

При регламентированном техническом обслуживании должны быть выполнены следующие виды работ:

- выявить неисправности изделия, опросив обслуживающий персонал;
- подтянуть и зачистить, при необходимости, контактные соединения токоведущих частей изделия;
- подтянуть, при необходимости, крепление сигнальной арматуры, облицовок, терморегуляторов при наличии;
- проверить целостность оболочки шнура питания;
- проверить целостность электропроводки, заземления, эквипотенциального провода (при наличии) внешним осмотром;
- проверить сопротивление цепи заземления. От зажима заземления до доступных металлических частей сопротивление цепи заземления изделия должно быть не более 0,05 Ом.
- произвести при необходимости замену вышедших из строя комплектующих изделий;

Перед проверкой контактных соединений, крепления терморегуляторов и сигнальной арматуры, отключить изделие от электросети снятием плавких предохранителей или выключением автоматического выключателя цехового щита, повесить на рукоятку коммутирующей аппаратуры плакат «Не включать - работают люди», вынуть вилку из розетки.

Ежедневно в конце работы необходимо очищать (промывать) ванну от частиц продуктов нагара. Производить санитарную обработку рабочих поверхностей аппарата теплой водой с добавлением моющих растворов и дезинфицирующих средств нейтральной рН среды. После санитарной обработки поверхности изделий должны быть протерты чистой ветошью и просушены. Для чистки не использовать агрессивные хлорсодержащие моющие средства, а также абразивные средства. Очистку ТЭНов производите так, чтобы вода не попадала во внутрь корпуса, на провод, вилку и ручку управления терморегулятора.

Рекомендуется производить очистку нержавеющей поверхностей не реже 1-2 раз в неделю с применением средств для очистки и полировки нержавеющей стали.

ЗАПРЕЩАЕТСЯ :

обрабатывать изделия из нержавеющей стали химическими препаратами содержащими кислотные и щелочные соединения, а также хлоркой.

ПРИ ОБРАБОТКЕ ВЫШЕУКАЗАННЫМИ СОЕДИНЕНИЯМИ ПРОИЗВОДИТЕЛЬ ОТВЕТСТВЕННОСТИ ПО ГАРАНТИИ НЕ НЕСЕТ.

Содержание работ при регламентированном техническом обслуживании приведены в таблице 3.

Наименование	Метод проверки	Технические требования и параметры
Техническое состояние креплений ТЭНов.	Визуальный осмотр	Механически надежно закреплены.
Сопротивление изоляции между токоведущими частями и корпусом аппарата	При отключенном аппарате произвести мегомметром с испытательным напряжением 1000 В	Сопротивление изоляции в холодном состоянии не ниже 0,5 МОм

9. Возможные неисправности и методы их устранения

Все неисправности, вызывающие отказ, указаны в таблице 4

Таблица 4.

Наименование неисправности	Возможная причина	Способ устранения
При включении индикаторная лампа не светится, ТЭНы не нагреваются.	Выключен автоматический выключатель. Вынута штепсельная вилка из розетки. Нет питающего напряжения.	Вставьте штепсельную вилку в розетку. Включите автоматический выключатель.
При включении индикаторная лампа светится, ТЭНы не нагреваются.	Неисправен ТЭН.	Заменить ТЭН.
При включении индикатор нагрева не светится, а нагрев есть.	Неисправна индикаторная лампа.	Заменить индикатор подсветки.
Наблюдается усиленное дымление фритюра, при повороте ручки регулятора против часовой стрелки и на «отключение» индикаторная лампа светится и температура не снижается.	Неисправен терморегулятор.	Заменить терморегулятор.

10. Упаковка транспортировка и хранение

Для транспортировки аппарат обтянута пленкой-стрейч. Эксплуатационная документация уложены в ванну.

Транспортировка аппарата допускается любым видом транспорта в закрытом объеме с соблюдением правил перевозок, действующих на каждом виде транспорта.

Погрузка и разгрузка аппарата из транспортных средств должна производиться осторожно, не допуская ударов и толчков.

Хранение аппарата должно осуществляться в транспортной таре завода-изготовителя по группе условий хранения 4 ГОСТ 15150-69 при температуре окружающего воздуха не ниже минус 35 °С и относительной влажности воздуха не более 60%.

11. Гарантии изготовителя, сведения о рекламациях

Изготовитель гарантирует соответствие аппарата для жарки чебуреков и пирожков всем требованиям технических условий ТУ 28.93.15-006-64046643-2021 при соблюдении условий транспортирования, хранения, монтажа и эксплуатации.

Гарантийный срок эксплуатации 12 месяцев со дня продажи.

Гарантийный срок хранения 6 месяцев со дня изготовления.

Полный установленный срок службы аппарата не менее 5 лет.

РАБОТЫ ПО ТЕХНИЧЕСКОМУ ОБСЛУЖИВАНИЮ В СООТВЕТСТВИИ С ТРЕБОВАНИЯМИ РАЗДЕЛА 8 НЕ ЯВЛЯЮТСЯ РАБОТАМИ ПО ГАРАНТИИ И ПРОИЗВОДЯТСЯ ЗА СЧЕТ ПОТРЕБИТЕЛЯ РЕМОНТНЫМИ ОРГАНИЗАЦИЯМИ ПО ПРЕДВАРИТЕЛЬНО ЗАКЛЮЧЕННОМУ ДОГОВОРУ МЕЖДУ НИМИ.

В СЛУЧАЕ НЕПРОВЕДЕНИЯ ТЕХНИЧЕСКОГО ОБСЛУЖИВАНИЯ ПРЕДПРИЯТИЕ-ИЗГОТОВИТЕЛЬ СНИМАЕТ С СЕБЯ ГАРАНТИЙНЫЕ ОБЯЗАТЕЛЬСТВА.

В течение гарантийного срока предприятие-изготовитель гарантирует безвозмездное устранение выявленных дефектов изготовления и замену вышедших из строя составных частей изделия, произошедших не по вине потребителя.

Время нахождения изделия на гарантийном ремонте в гарантийный срок не включается.

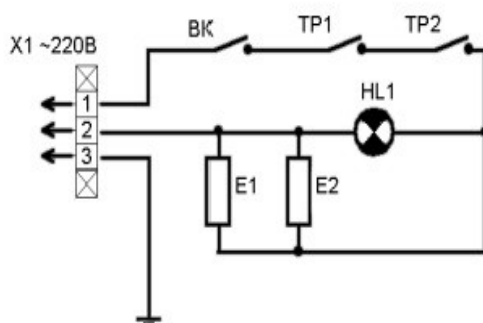
В случае невозможности устранения выявленных дефектов путем гарантийного ремонта предприятие-изготовитель обязуется заменить дефектное изделие на новое.

Рекламации предприятию-изготовителю предъявляются потребителем в порядке и сроки, предусмотренные действующим законодательством.

ГАРАНТИЯ НЕ РАСПРОСТРАНЯЕТСЯ ПРИ:

- 1. Неправильном подключении электрооборудования аппарата**
- 2. Неправильной эксплуатации**
- 3. Наличии механических повреждений на изделии**
- 4. Внесении изменений в конструкцию изделия и изменении в коммутации электросоединений.**

Схема электрическая принципиальная (АЖЧП-1)



Перечень элементов

Обозначение	Наименование	Количество
БК	Выключатель автоматический ЩИТ ВА 77-29-1 С 16А	1
ТР1	Терморегулятор ZA200С-556-12А	1
ТР2	Аварийный терморегулятор 220 °С	1
Е1-Е2	Электронагреватель трубчатый нержавеющей ТЭН-200-26-8/1,6 Т220	2
НЛ1	Сигнальная лампа АС 220VNHC	1
Х1	Евровилка 16А	1

12. Свидетельство о приемке

Аппарат для жарки чебуреков и пирожков «АЖЧП-1» соответствует техническим условиям ТУ 28.93.15-006-64046643-2021 и признан годным к эксплуатации.

Заводской номер _____

Дата выпуска _____

М.П.

Подпись лиц, ответственных за приемку:

Сборку изделия произвел _____

Подключение изделия (эл. часть) произвел _____

Контроль сопротивления заземления произвел _____

Контроль качества изделия произвел _____

13. Свидетельство об упаковке

Аппарат для жарки чебуреков и пирожков «АЖЧП-1» упакован согласно требованиям, предусмотренным конструкторской документацией ООО «ПищТех».

Дата упаковки _____ М.П.

Упаковку произвел _____

Изделие после упаковки принял _____

Дополнительные сведения о товаре

1. Декларация о соответствии ЕАЭС N RU Д-RU.PA01.B.14974/22



2. Изготовитель: ООО «ПищТех»

юр. адрес: 350033, г. Краснодар, ул. Ставропольская, д.14, лит. Б, оф. 7

факт. Адрес: 353211, Краснодарский край, ст. Новотитаровская, ул. Луначарского,1/2

3. Перечень авторизованных сервисных центров компании

ООО «Торговый дом Пищевые технологии»:

Город	Адрес	Телефон, электр. почта
г. Краснодар	Ростовское шоссе, д. 68/1 (район ипподрома)	+7 (861) 241-17-00 +7 (989) 800-91-83 +7 (861) 241-10-29 service@zavod-pt.ru
г. Самара	Заводское шоссе, д.111, ТЦ ДиПорт	+7 (846) 922-52-17 samara@zavod-pt.ru
г. Сочи	ул. Донская, д. 9	+7 (862) 235-11-25 sochi@zavod-pt.ru
г. Екатеринбург	ул. Машиностроителей, д. 30	+7 (343) 272-82-12 ekt@zavod-pt.ru

По вопросам технического обслуживания, претензий по качеству и за консультацией обращаться по адресу:

ООО «Торговый дом Пищевые технологии»,

350010, г. Краснодар, ул. Ростовское шоссе, 68/1,

+7 (861) 228-98-25, доб. 155 +7 (988) 594-86-06,

service@zavod-pt.ru

Официальные представительства компании ООО «Торговый дом Пищевые технологии»:

Город	Адрес	Телефон, электр. почта	
г. Екатеринбург	ул. Машиностроителей, д. 30	+7 (343) 272-82-12	ekt@zavod-pt.ru
г. Красноярск	ул. 9 Января, д. 23	+7 (391) 231-65-00	kry@zavod-pt.ru
г. Новосибирск	пер. Комбинатский, д. 3, корп. 4	+7 (383) 239-50-87	nsk@zavod-pt.ru
г. Ростов-на-Дону	ул. Вавилова, д. 68	+7 (863) 311-59-25 +7 (918) 555-91-70 +7 (989) 620-45-79	rnd@zavod-pt.ru rnd3@zavod-pt.ru
г. Саратов	ул. Астраханская, д. 43, корп. 5	+7 (845) 244-81-94	saratov@zavod-pt.ru
г. Ставрополь	ул. Октябрьская, д. 184, Бизнес-центр «Восход», 5 корп.	+7 (918) 869-79-79	stv@zavod-pt.ru
г. Волгоград	ул. Чистоозерная, д. 6	+7 (844) 298-73-13	volg@zavod-pt.ru
г. Казань	ул. Журналистов, д. 54	+7 (843) 226-87-84	kazan@zavod-pt.ru
г. Люберцы	ул. Электрификации, д. 26 В	+7 (495) 227-73-50	moscow@zavod-pt.ru
г. Оренбург	ул. Монтажников, д. 21	+7 (3532) 45-74-74	orenburg@zavod-pt.ru
г. Самара	Заводское шоссе, д.111, ТЦ ДиПорт	+7 (846) 922-52-17	samara@zavod-pt.ru
г. Омск	ул. Енисейская, 1Г (1Б к4)	+7 (3812) 20-90-77	omsk@zavod-pt.ru
г. Воронеж	ул. Электросигнальная, д. 24	+7 (473) 232-36-06	vobs@zavod-pt.ru
г. Краснодар	Ростовское шоссе, д. 68/1 (район ипподрома)	+7 (861) 241-10-26 +7 (861) 241-10-27 +7 (861) 241-10-28 +7 (918) 348-61-97 +7 (989) 852-13-99	tz@zavod-pt.ru – оборудование tr@zavod-pt.ru –мебель и магазиностроение storchak@zavod-pt.ru - посуда at@zavod-pt.ru – онлайн- кассы и автоматизация zip@zavod-pt.ru – запасные части
г. Краснодар	ул. Уральская, д.126/4	+7 (918) 240-03-96	zakaz3@zavod-pt.ru
г. Нижний Новгород	ул. Бекетова, д. 13П	+7 (831) 424-20-15	nn@zavod-pt.ru
г. Пятигорск	ул. Ермолова, д.16, строение 1	+7 (918) 768-39-13	ptg@zavod-pt.ru
г. Санкт-Петербург	ул. Софийская, д. 14, литер А	+7 (812) 921-31-17	spb@zavod-pt.ru
г. Сочи	ул. Донская, д. 9	+7 (862) 235-11-25	sochi@zavod-pt.ru
г. Уфа	ул. Ростовская, д. 18	+7 (347) 294-46-36	ufa@zavod-pt.ru
г. Алматы	ул.Муратбаева 63 (угол улицы Макатаева)	+7(727) 351-64-33 +7(727) 351-60-61	kz@zavod-pt.ru
г. Бишкек	ул. Лермонтова, д. 12	+996 (500) 44-99-77 + 996 (555) 44-99-77 +996 (312) 97-35-70	kg6@zavod-pt.ru kg3@zavod-pt.ru
г. Симферополь	ул. Бородина, д. 12 лит.3	+7 (978) 972-42-99	krim2@pt-proekt.ru krim3@pt-proekt.ru
г. Ташкент	Яккасарайский р-н, ул. Чупаната, 43	+998 (99) 353-47-71 +998 (99) 353-47-72 +998 (99) 353-47-73	uz@zavod-pt.ru



ЕВРАЗИЙСКИЙ ЭКОНОМИЧЕСКИЙ СОЮЗ

ДЕКЛАРАЦИЯ О СООТВЕТСТВИИ

Заявитель: Общество с ограниченной ответственностью "ПшТех"

Место нахождения: 350033, Россия, город Краснодар, улица Ставропольская, 14, литер Б, офис 7

Место осуществления деятельности: 353211, Россия, Краснодарский край, Динской район,

станция Новотитаровская, улица Дунаевского, 1/2, ОГРН 1102308000640, телефон: +7 (861) 2411700,

e-mail: ta@zavod-pt.ru, meshkova-t@mail.ru

в лице директора Мешковой Татьяны Алексеевны

заявляет, что

Аппараты для жарки чебуреков, пирожков, пончиков типов АПКП, АЖЧП

изготовитель Общество с ограниченной ответственностью "ПшТех"

Место нахождения: 350033, Россия, город Краснодар, улица Ставропольская, 14, литер Б, офис 7.

Место осуществления деятельности по изготовлению продукции: 353211, Россия, Краснодарский край, Динской район, станция Новотитаровская, улица Дунаевского, 1/2

продукция изготовлена в соответствии с:

"Аппараты для жарки чебуреков, пирожков, пончиков типов АПКП, АЖЧП. Технические условия"

ТУ 28.93.15-006-64046643-2021

Код(ы) ТН ВЭД ЕАЭС 8419 81 800 0

Серийный выпуск

соответствует требованиям

технического(их) регламент(ов)

"О безопасности машин и оборудования" (ТР ТС 010/2011)

"О безопасности низковольтного оборудования" (ТР ТС 004/2011)

Декларация о соответствии принята на основании

протокола сертификационных испытаний № 1403-44-21 от 28.12.2021, выданного испытательным центром электрооборудования Федерального бюджетного учреждения "Государственный региональный центр стандартизации, метрологии и испытаний в Ростовской области", регистрационный номер свидетельства аккредитации RA.RU.21ME22

Схема декларирования соответствия - Id

Дополнительная информация

ГОСТ 12.2.092-94 "Система стандартов безопасности труда (ССБТ). Оборудование электромеханическое и электрогревательное для предприятий общественного питания. Общие технические требования по безопасности и методы испытаний", п.п. 3.1, 3.3, 3.4, 3.6, 3.9, 3.11, 3.12, 3.15, 3.16, 3.18, 3.20-3.23, 3.29, ГОСТ 12.2.007.0-75 "Система стандартов безопасности труда (ССБТ). Изделия электротехнические. Общие требования безопасности", п.п. 3.1.4-3.1.9, 3.2.1, 3.2.2, 3.3.2, 3.3.3, 3.3.5, 3.3.7, 3.3.9, 3.3.11, 3.6.1, 3.6.5, 3.6.6, 3.7.1-3.7.4, 3.9.2-3.9.4.

ГОСТ Р МЭК 60204-1-2007 "Безопасность машин. Электрооборудование машин и механизмов. Часть 1. Общие требования" п.п. 5.1-5.3, 6.2, 7.5, 18.1, 18.3, 18.4.

Условия хранения по группе 3 (ЖЗ) ГОСТ 15150 "Машины, приборы и другие технические изделия. Исполнения для различных климатических районов. Категории, условия эксплуатации, хранения и транспортирования в части воздействия климатических факторов внешней среды".

Срок хранения 1 год, назначенный срок службы не менее 5 лет.

Декларация о соответствии

действительна с даты регистрации по 16.01.2027

включительно



Мешкова Татьяна Алексеевна

(подпись)

Регистрационный номер декларации о соответствии:

ЕАЭС N RU.17-RU.PA01.B.14974/22

Дата регистрации декларации о соответствии

17.01.2022