

Запайщик для алюминиевых лотков

- Автоматический запайщик для алюминиевых лотков.
- Возможность настройки времени и температуры запайки.
- Стандартная матрица 220×150 мм (также возможно изготовление матрицы по размерам клиента).
- Нейлоновые направляющие.
- Функция автоматического обнаружения лотка.
- Механический или сенсорный датчик лотка.
- Датчики и мотор - Тайвань.

Характеристики:

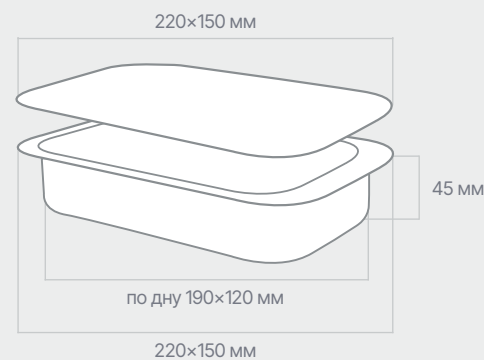
- Сенсорная панель управления.
- Размер матрицы: 220×150 мм.
- Габариты (ш/г/в) мм: 410×610×440
- Масса Нетто (кг): 32
- Мощность: 0,75 кВт.

TSM-H-220



Дополнительные расходные материалы:

- Алюминиевые лотки 220×150 мм
- Алюминиевые листы/крышки 220×150 мм



Запайщики для круглых емкостей

- Автоматический запайщик для круглых емкостей d 150/180 мм.
- Возможность настройки времени и температуры запайки.
- Матрица подходит для емкостей диаметром 150 мм (стандарный размер; также возможно изготовление по размерам клиента).
- Нейлоновые направляющие.
- Функция автоматического обнаружения емкости.
- Механический или сенсорный датчик емкости.
- Японская сталь для ножей и частые зубчики (расстояние между зубцами 1,5 мм) - гарантия ровного реза и долгого срока службы ножа.
- Датчики и мотор - Тайвань.
- Производительность 300-500 запаек /час.

Характеристики:

- Сенсорная панель управления.
- Игла для микропрокола.
- Размер матрицы: D 150 мм. D 180 мм
- Мощность: 0,3 кВт.
- Складской ассортимент пленки: прозрачная или с универсальным рисунком.

TSM-H-150



TSM-H-180



Запайщики для стаканов

- Автоматический и универсальный запайщик для стаканов.
- Возможность настройки времени и температуры запайки.
- Сменная матрица подходит для стаканов диаметром 85/88/90/95 мм (приведены стандартные матрицы, также возможно изготовление по размерам клиента).
- Нейлоновые направляющие.
- Функция автоматического обнаружения стакана.
- Механический или сенсорный датчик стакана.
- Японская сталь для ножей и частые зубчики (расстояние между зубцами 1,5 мм) - гарантия ровного реза и долгого срока службы ножа.
- Датчики и мотор - Тайвань.
- Производительность 300-500 запаек /час.

Складской ассортимент пленки:
прозрачная или с универсальным
рисунком.

TSM-F-90/95

- ЖК экран для трансляции фото и видео.
- Два входа для USB.
- Сенсорная панель управления.
- Игла для микропрокола.

Размер матрицы:	D 88/90/95 мм.
Габариты:	250×350×550 мм.
Масса нетто:	28 кг.
Мощность:	0,3 кВт.



TSM-Q10-90/95

- Запатентованная технология запайки горячих напитков до 100°C.
- Кнопочная панель управления.
- Боковые стенки (слайдер) для защиты от пыли/грязи пленки и продукта, а также сенсора.

Размер матрицы:	D 85/88/90/95 мм.
Габариты:	250×370×620 мм.
Масса нетто:	28 кг.
Мощность:	0,3 кВт.



TSM-Q8-90/95

- Запатентованная технология запайки горячих напитков до 100°C.
- Кнопочная панель управления.
- Игла для микропрокола.

Размер матрицы:	D 85/88/90/95 мм.
Габариты:	250×370×620 мм.
Масса нетто:	28 кг.
Мощность:	0,3 кВт.

