

## ПЕРЕВОД ОРИГИНАЛЬНЫХ ИНСТРУКЦИЙ

### ОГЛАВЛЕНИЕ

<b>1</b>	<b>ИДЕНТИФИКАЦИЯ ИЗДЕЛИЯ</b> .....	<b>3</b>
1.1	СФЕРА ПРИМЕНЕНИЯ, ОСНОВНЫЕ ФУНКЦИИ И НАЗНАЧЕНИЕ .....	3
1.2	НАИМЕНОВАНИЕ И АДРЕС ИЗГОТОВИТЕЛЯ ИЛИ ДИСТРИБЬЮТОРА .....	3
1.3	ДЕКЛАРАЦИЯ СООТВЕТСТВИЯ НОРМАТИВАМ .....	3
1.4	ОПИСАНИЕ ПРИБОРА.....	4
<b>2</b>	<b>УСЛОВНЫЕ ОБОЗНАЧЕНИЯ, ИСПОЛЬЗУЕМЫЕ В РУКОВОДСТВЕ</b> .....	<b>4</b>
<b>3</b>	<b>ОБЩИЕ РЕКОМЕНДАЦИИ И ПРАВИЛА БЕЗОПАСНОСТИ</b> .....	<b>5</b>
3.1	ПРАВИЛЬНЫЙ МОНТАЖ .....	5
3.2	БЕЗОПАСНАЯ ЭКСПЛУАТАЦИЯ .....	6
3.3	ПРАВИЛЬНОЕ ТЕХНИЧЕСКОЕ ОБСЛУЖИВАНИЕ .....	8
<b>4</b>	<b>ХАРАКТЕРИСТИКИ ПРОДУКТА</b> .....	<b>9</b>
4.1	ГАБАРИТНЫЕ РАЗМЕРЫ ДЛЯ МОНТАЖА ПОД РАБОЧИМ СТОЛОМ.....	9
4.2	ТЕХНИЧЕСКИЕ ХАРАКТЕРИСТИКИ .....	10
<b>5</b>	<b>ПОДГОТОВКА ПРИБОРА К ЭКСПЛУАТАЦИИ</b> .....	<b>11</b>
5.1	РАСПОЛОЖЕНИЕ И МОНТАЖ.....	11
5.2	ПОДКЛЮЧЕНИЕ К ВОДОПРОВОДНОЙ СЕТИ .....	12
5.3	ПОДКЛЮЧЕНИЕ К СЛИВУ.....	12
5.4	ПОДКЛЮЧЕНИЕ К СЕТИ ЭЛЕКТРОПИТАНИЯ.....	13
<b>6</b>	<b>ПЕРВЫЙ ЗАПУСК</b> .....	<b>14</b>
6.1	ПЕРВЫЙ ЗАПУСК .....	14
6.2	ПОДГОТОВКА К ИСПОЛЬЗОВАНИЮ (ВАЖНО).....	14
6.3	ИСПОЛЬЗОВАНИЕ ДЕКАЛЬЦИФИКАТОРЫ ВОДЫ (ТОЛЬКО МОДЕЛИ С ДЕКАЛЬЦИФИКАТ.) .....	15
	ТАБЛИЦА НАСТРОЙКИ ЖЕСТКОСТИ ВОДЫ В СЕТИ.....	15
<b>7</b>	<b>ПАНЕЛЬ УПРАВЛЕНИЯ</b> .....	<b>16</b>
7.1	НАСТРОЙКА (ТОЛЬКО УПОЛНОМОЧЕННЫЙ ПЕРСОНАЛ.) .....	16
7.2	РЕГУЛИРОВКА ВПРЫСКИВАНИЯ МОЮЩЕГО И БЛЕСКООБРАЗУЮЩЕГО СРЕДСТВ (ТОЛЬКО НА НЕКОТОРЫХ МОДЕЛЯХ).....	17
7.3	ВКЛЮЧЕНИЕ ВРУЧНУЮ ПЕРИСТАЛЬТИЧЕСКИХ НАСОСОВ – БЫСТРОЕ НАПОЛНЕНИЕ ЦЕПИ МОЮЩЕГО И БЛЕСКООБРАЗУЮЩЕГО СРЕДСТВ .....	18
<b>8</b>	<b>НЕИСПРАВНОСТИ, ОТОБРАЖАЕМЫЕ НА ДИСПЛЕЕ (ТЕХНИК)</b> .....	<b>18</b>
<b>9</b>	<b>ИНСТРУКЦИИ ДЛЯ ПОЛЬЗОВАТЕЛЯ</b> .....	<b>20</b>
9.1	ПЕРЕД МОЙКОЙ .....	21
9.2	ПЕРВОЕ ИСПОЛЬЗОВАНИЕ ЗА ДЕНЬ (БАК И БОЙЛЕР ПУСТЫ).....	22
<b>10</b>	<b>ВЫБОР ПРОГРАММЫ</b> .....	<b>23</b>
<b>11</b>	<b>ОСНАЩЕНИЕ КОРЗИНАМИ</b> .....	<b>24</b>
<b>12</b>	<b>УХОД И ЧИСТКА</b> .....	<b>24</b>
12.1	ЧИСТКА ФИЛЬТРА В ТЕЧЕНИЕ ДНЯ .....	25
12.2	ПОЛНЫЙ СЛИВ В КОНЦЕ ДНЯ .....	26
12.3	ПОПОЛНЕНИЕ РЕГЕНЕРИРУЮЩЕЙ СОЛИ (МОДЕЛИ ОСНАЩЕННЫЕ ДЕКАЛЬЦИФИКАТОРОМ) .....	27
12.4	РЕГУЛЯРНЫЙ КОНТРОЛЬ ОПРЫСКИВАТЕЛЕЙ (РАЗ В НЕДЕЛЮ) .....	27
12.5	ПРОДОЛЖИТЕЛЬНЫЙ ПЕРЕРЫВ В ПОЛЬЗОВАНИИ .....	28
<b>13</b>	<b>ПРОБЛЕМЫ И АНОМАЛИИ</b> .....	<b>28</b>
<b>14</b>	<b>НЕИСПРАВНОСТИ, ОТОБРАЖАЕМЫЕ НА ДИСПЛЕЕ ПОЛЬЗОВАТЕЛЯ</b> .....	<b>30</b>

Компания **SMEG** благодарит Вас за сделанный выбор.

Данное руководство является неотъемлемой частью машины. Необходимо обеспечить его целостность и доступность в течение всего срока службы машины, так как в нем содержится важная информация в отношении монтажа, безопасности, эксплуатации и технического обслуживания.

В случае передачи другому пользователю руководство должно сопровождать машину.

Перед запуском машины в работу внимательно прочтите все инструкции, приведенные в руководстве и содержащие условия корректной эксплуатации профессиональной посудомоечной машины.

# 1 ИДЕНТИФИКАЦИЯ ИЗДЕЛИЯ

## 1.1 Сфера применения, основные функции и назначение

Данная посудомоечная машина предназначена для профессионального использования в сферах гастрономии и ресторации. Она отвечает требованиям действующего законодательства.

Использование не по назначению может привести к травмированию физических лиц и/или нанесению ущерба имуществу, поэтому посудомоечная машина должна использоваться только подготовленным персоналом.

Эта посудомоечная машина спроектирована для использования на стационарных местах и предназначена исключительно для мытья приборов и посуды (тарелок, сковород, чашек, стаканов, мисок и пр.), устойчивых к воздействию температур и влажности, вырабатываемых прибором. Любой другой тип использования не разрешен и может быть опасным.

Лица, которые по своим физическим, сенсорным или психическим способностям либо в связи с отсутствием или недостатком опыта, не в состоянии использовать посудомоечную машину в условиях безопасности, могут ее использовать только под надзором ответственных лиц.

Изготовитель снимает с себя ответственность любого рода за травмирование физических лиц или нанесение ущерба имуществу в результате несоблюдения инструкций, приведенных в руководстве, некорректного использования, нарушения целостности, в том числе отдельных частей прибора, и использованием неоригинальных запасных частей.

## 1.2 Наименование и адрес изготовителя или дистрибьютора

**Smeg S.p.A.**

Via Leonardo da Vinci, 4 - 42016 Guastalla (RE) - Италия Тел. +39 0522 8211 - Факс + 39 0522 821453  
интернет-сайт: [www.smegfoodservice.com](http://www.smegfoodservice.com), email : [foodservice@smeg.it](mailto:foodservice@smeg.it)

Персонал нашего отдела Продаж предоставит Вам любую информацию по ценам и предложениям. Персонал нашего отдела Технического обслуживания предоставит Вам указания по правильной работе прибора и снабдит контактной информацией ближайшего авторизованного Сервисного центра. Вся гамма нашей продукции представлена на интернет-сайте.

## 1.3 Декларация соответствия нормативам

Данный прибор отвечает действующим предписаниям по безопасности и соответствует требованиям директив 2006/42/ЕС и 2004/108/ЕС.

Посудомоечная машина имеет отметку согласно европейской директиве 2002/96/ЕС, Директива об отходах электрического и электронного оборудования (WEEE).



В отношении информации по переработке, восстановлению и повторному использованию данного продукта свяжитесь с компетентным местным органом по сбору отходов либо с продавцом структуры, где была приобретена машина.

Выполнив утилизацию правильным способом, потребитель вносит свой вклад в предотвращение потенциальных отрицательных последствий для окружающей среды.

## 1.4 Описание прибора

U	КРЫШКА (ВЕРХНЯЯ ПОВЕРХНОСТЬ)	
D	ДИСПЛЕЙ И ПАНЕЛЬ УПРАВЛЕНИЯ	
A	ПЕРЕДНЯЯ ДВЕРЬ ДЛЯ ЗАГРУЗКИ/ВЫГРУЗКИ	
V	СЛУЖЕБНЫЙ ЛЮК	
F	РЕГУЛИРУЕМЫЕ НОЖКИ	

## 2 УСЛОВНЫЕ ОБОЗНАЧЕНИЯ, ИСПОЛЬЗУЕМЫЕ В РУКОВОДСТВЕ

	Символ обозначает необходимость внимательного прочтения инструкций, содержащихся в руководстве.
	Символ расположен возле важной информации для безопасности физических лиц и прибора.
	Символ расположен на некоторых частях, содержащих компоненты под опасным напряжением. Указывает на опасность поражения электрическим током.
	Этот символ находится рядом с клеммной колодкой для подключения внешнего эквипотенциального проводника.
	Символ расположен возле важной информации. Внимательно прочтите приведенные указания и соблюдайте рекомендуемые правила поведения при выполнении операций.
	Символ расположен рядом с информацией и техническими инструкциями, предназначенными для квалифицированного персонала, который занимается монтажом, вводом в эксплуатацию, испытанием и возможными операциями по внеплановому техобслуживанию.
	Наличие этого символа указывает на то, что по окончании срока службы прибор следует направить в службу утилизации для повторной переработки, согласно действующим нормативам в стране установки. Для утилизации обращайтесь в специализированные центры.

### 3 ОБЩИЕ РЕКОМЕНДАЦИИ И ПРАВИЛА БЕЗОПАСНОСТИ

Приведенные далее рекомендации и правила содержат важную информацию, с которой следует внимательно ознакомиться.

Изготовитель не несет ответственности за нанесенный ущерб в результате несоблюдения приведенных рекомендаций и правил безопасности.

#### 3.1 Правильный монтаж

- Монтаж посудомоечной машины должен быть поручен квалифицированному специалисту.
- Во время перемещения и монтажа посудомоечной машины следует обязательно использовать подходящие средства индивидуальной защиты (СИЗ).
- Не проводите монтаж, если посудомоечная машина повреждена во время транспортировки. В случае сомнений свяжитесь с дистрибьютором.
- Не вводите в работу посудомоечную машину, если шнур питания поврежден.
- Не устанавливайте посудомоечную машину в помещениях, подверженных замерзанию или со взрывоопасной атмосферой (ATEX).
- Возможные аксессуары разрешается устанавливать в прибор только по согласованию с изготовителем.
- Во избежание повреждений не устанавливайте посудомоечную машину возле приборов, излучающих высокие температуры (напр., газовых горелок, печей и пр.).
- Если посудомоечная машина установлена в приподнятом положении, проверьте, чтобы опора и сама машина были надежно закреплены и не создавали опасных ситуаций.
- Электрическая безопасность гарантируется только, если посудомоечная машина подключена к защитному проводнику, отвечающему требованиям действующих электрических стандартов. В случае сомнений обратитесь к квалифицированному электрику для проверки оборудования.
- Обеспечьте на линии электропитания посудомоечной машины автоматический выключатель или защитное устройство от сверхтока (термомагнитный выключатель или плавкие предохранители), расположив их в легкой доступности. Устройство должно работать

только для посудомоечной машины и отвечать ее номинальным электрическим характеристикам.

- Не подключайте посудомоечную машину к электрической сети, используя адаптеры или удлинители, поскольку в таком случае не гарантируется должная безопасность.
- Если посудомоечная машина подключена к электрической сети посредством штепсельной вилки, последняя должна отвечать типу розетки, номинальным электрическим характеристикам прибора и действующему национальному законодательству в отношении электрических приборов. По завершении монтажа вилка должна быть легко доступной.
- Для подключения к водопроводной сети используйте только новые трубы. Б/у трубы не допускаются к использованию.
- Подключение к сливу должно выполняться с соблюдением действующего национального законодательства. Если подключение выполнено неверно, возможен обратный поток и в некоторых случаях - загрязнение.
- Если машина не устанавливается в нишу, необходимо запросить у производителя специальный крепежный комплект, чтобы обеспечить ее устойчивость.

### **3.2 Безопасная эксплуатация**

- Эксплуатационный персонал посудомоечной машины должен быть надлежащим образом обучен и подготовлен.
- Не предусмотрена эксплуатация прибора несовершеннолетними и лицами с ограниченными физическими, сенсорными или умственными возможностями, лишенными опыта и необходимых знаний. Эксплуатация прибора этой категорией лиц разрешается только под надзором лиц, ответственных за их безопасность.
- Не оставляйте открытым люк посудомоечной машины. Существует опасность споткнуться или порезаться о кромки дверцы.
- Не садитесь и не опирайтесь на открытый люк. Машина может опрокинуться или получить повреждения.
- Вода внутри посудомоечной машины не является пищевой.

- Не используйте посудомоечную машину для мытья или замачивания пищевых продуктов.
- Не используйте воду, находящуюся внутри посудомоечной машины, для размораживания продуктов, даже если они закрыты в герметичных емкостях.
- Во время работы посудомоечной машины помните о том, что в конце цикла посуда и приборы нагреваются до высоких температур.
- Будьте осторожны при открывании дверки, существует риск выброса водяных брызг.
- При открытии двери может разбрызгиваться горячая вода.
- Ножи и острую кухонную утварь следует располагать остриями вниз либо горизонтально, следя, чтобы они не выступали из корзины.
- Посудомоечная машина предназначена только для использования с водой и моющими средствами для профессиональных посудомоечных машин. Использование других продуктов может нанести вред как посуде, так и машине.
- Не запускайте посудомоечную машину с органическими растворителями или горючими жидкостями. Не помещайте в машину посуду и приборы, загрязненные пеплом, воском, красками.
- Обращение с моющими средствами требует четкого соблюдения указаний, предоставляемых производителями таких средств.
- Держите всегда под рукой паспорта безопасности моющих средств, чтобы иметь возможность обратиться к ним в любой момент.
- Проглатывание или вдыхание моющих средств может привести к тяжелым повреждениям носа, рта или горла. В случае проглатывания или вдыхания моющего средства немедленно обратитесь к врачу.
- При открытии двери может разбрызгиваться горячая вода.
- Рекомендуются использовать целостные, неповрежденные в результате износа и не испорченные корзины. Если присутствуют пластмассовые суппорты корзин, не убирайте их, не повреждайте, не изменяйте и не портите.

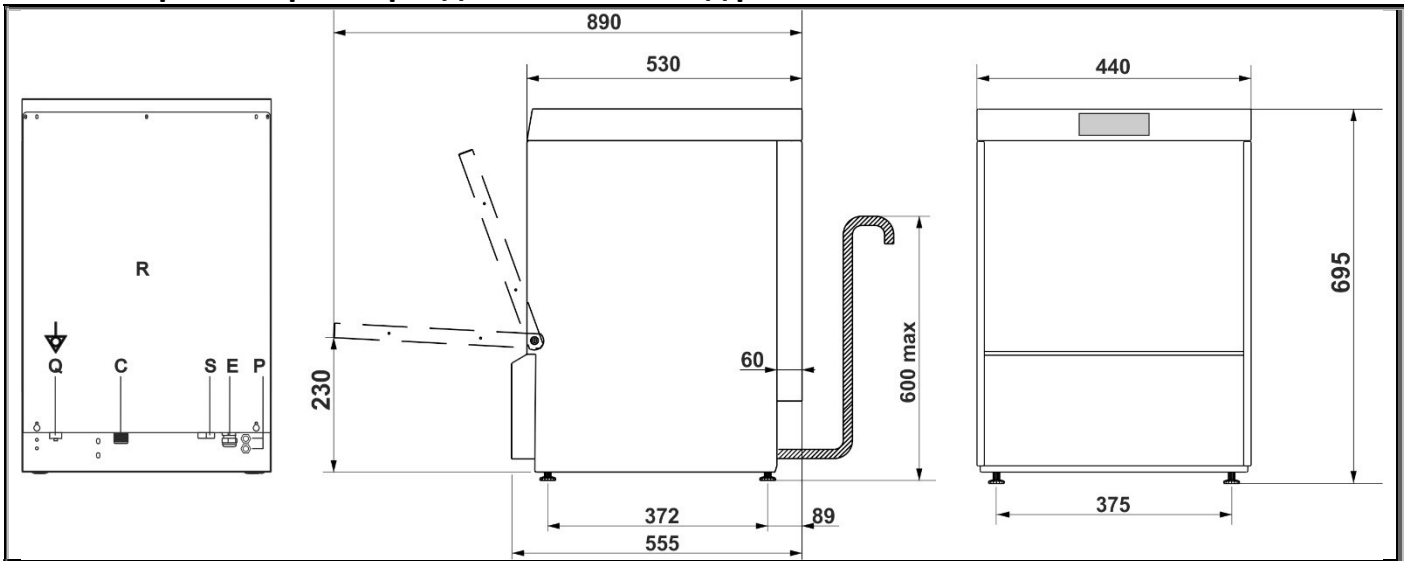
### 3.3 Правильное техническое обслуживание

- Запрещается очищать машину струями воды, а также чистящими устройствами, использующим высокое давление или пар.
- Перед проведением любых операций по техобслуживанию необходимо отсоединить посудомоечную машину от сети электрического питания. Категорически запрещается касаться электрических компонентов под напряжением: это очень опасно.
- Запрещается открывать кожух посудомоечной машины. Опасность поражения электрическим током. Доступ ко внутренним частям посудомоечной машины разрешен только уполномоченному специалисту.
- Ремонт посудомоечной машины имеет право выполнять только авторизованный Сервисный центр. Неправильно выполненный ремонт чреват травмированием оператора.
- Запрещается нарушать или изменять электрические контуры или механическую конструкцию машины. Изготовитель снимает с себя ответственность любого рода за ущерб, нанесенный в результате несанкционированных действий.
- Заменяйте поломанные или дефектные компоненты только оригинальными запчастями. Изготовитель снимает с себя ответственность любого рода за ущерб, вызванный использованием неоригинальных запчастей.
- Во избежание опасных ситуаций замена шнура питания, где она предусмотрена, должна выполняться изготовителем или авторизованным Сервисным центром согласно характеристикам, приведенным на электрической схеме, которая прилагается к машине.

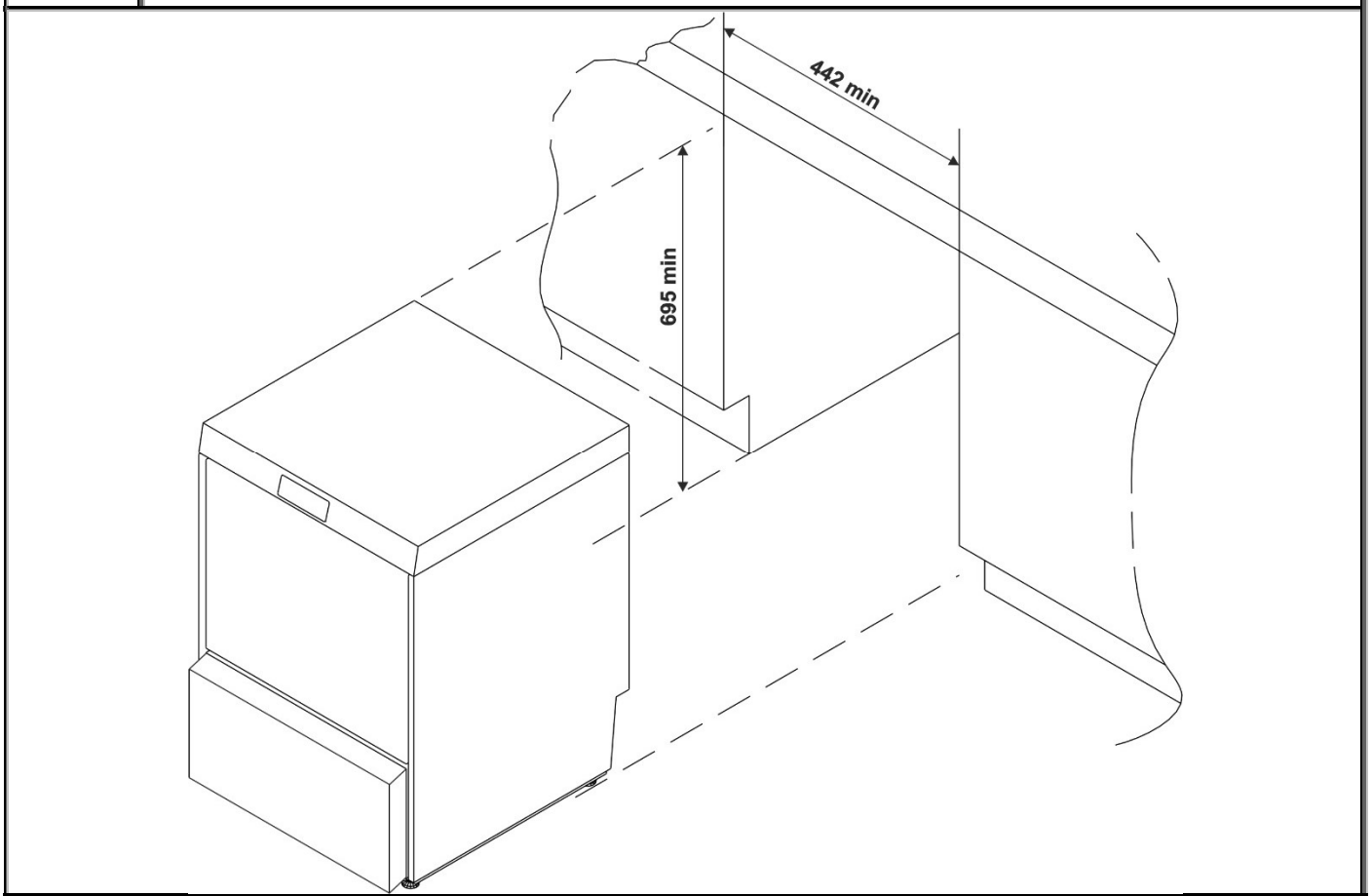


## 4 ХАРАКТЕРИСТИКИ ПРОДУКТА

### 4.1 Габаритные размеры для монтажа под рабочим столом



<b>R</b>	НИЖНЯЯ ЗАДНЯЯ ПАНЕЛЬ	<b>E</b>	КАБЕЛЬ ЭЛЕКТРОПИТАНИЯ
<b>C</b>	ШЛАНГ ПИТАНИЯ	<b>P</b>	ШЛАНГИ ПЕРИСТАЛЬТИЧЕСКИХ НАСОСОВ
<b>Q</b> ↓	КЛЕММА ЭКВИПОТЕНЦИАЛЬНОЙ ЗАЩИТЫ	<b>S</b>	СЛИВНОЙ ШЛАНГ
<b>T</b>	ВХОД ДЛЯ ПРОВОДА ПИТАНИЯ ВНЕШНЕГО ДОЗАТОРА		



## 4.2 Технические характеристики

Электрическое питание	-	Смотрите табличку с характеристиками и электрическую схему, прилагаемую к машине
Давление воды питания	-	
Температура воды питания	-	
Использование	-	Внутри помещений
Макс. высота над ур. моря при использовании	м	2000
Прибор предназначен для работы при температуре окружающей среды 10-25 °C (в некоторых случаях до 35 °C).		
Относительная влажность		80% при температуре до 25°C с линейным уменьшением до 50% при температуре 35°C
Жесткость воды питания (модели с умягчителем воды)	°f/°d/ppm	≤ 60/≤ 34/≤ 600
Жесткость воды питания (модели без умягчителя воды)	°f/°d/ppm	≤ 3/≤ 5/≤ 30
Расход воды (модели с насосом полоскания)	л/мин	мин. 6
Расход воды (модели без насоса полоскания)	л/мин	мин. 12
Фитинг заливной трубы	-	резьбовой 3/4 “
Мин. диаметр слива	мм	25
Высота сливного отверстия (от опорной поверхности машины)	мм	макс. 600
Расход воды на цикл ополаскивания	л	2.3
Емкость бойлера	л	4
Емкость бака	л	8
Уровень шума	LpA	< 70 dB(A)
Степень защиты	IPX	4
Вес нетто	кг	~ 45
Тип шнура питания	◀HAR▶	H07RN-F

## 5 ПОДГОТОВКА ПРИБОРА К ЭКСПЛУАТАЦИИ

Доставьте посудомоечную машину в место установки, снимите упаковку, проверьте целостность прибора и его компонентов, в случае обнаружения повреждений сообщите о них письменно перевозчику. Детали упаковки (целлофановые пакеты, вспененный полистирол, гвозди, и т.д.) не должны быть доступны детям и домашним животным, т.к они потенциально опасны. Все материалы упаковки соответствуют нормам охраны окружающей среды. Они могут безопасно храниться или ликвидируются в пунктах утилизации отходов. Компоненты из пластмассы, предназначенные для утилизации путем переработки, обозначены следующим образом:

PE - полиэтилен: внешняя пленка упаковки, пакет с инструкциями, защитные пакеты.

PP - полипропилен: крепления внешней упаковки.

PS - вспененный полистирол: защитные уголки, покрытие упаковки.

Деревянные и картонные компоненты подлежат утилизации согласно действующим нормам.



Все операции, описанные в данном разделе, должны выполняться и/или контролироваться квалифицированным персоналом, ответственным за монтаж и первый запуск в работу посудомоечной машины.

### 5.1 Расположение и монтаж

Расположите посудомоечную машину в выбранном месте и снимите защитную пленку. Выровняйте посудомоечную машину (с помощью уровня) на четырех регулируемых ножках так, чтобы обеспечить ее устойчивость. Если посудомоечная машина установлена в приподнятом положении, проверьте, чтобы опора и сама машина были надежно закреплены и не создавали опасных ситуаций.



Оборудование и помещения, в которых устанавливается посудомоечная машина, должны соответствовать действующим нормам.



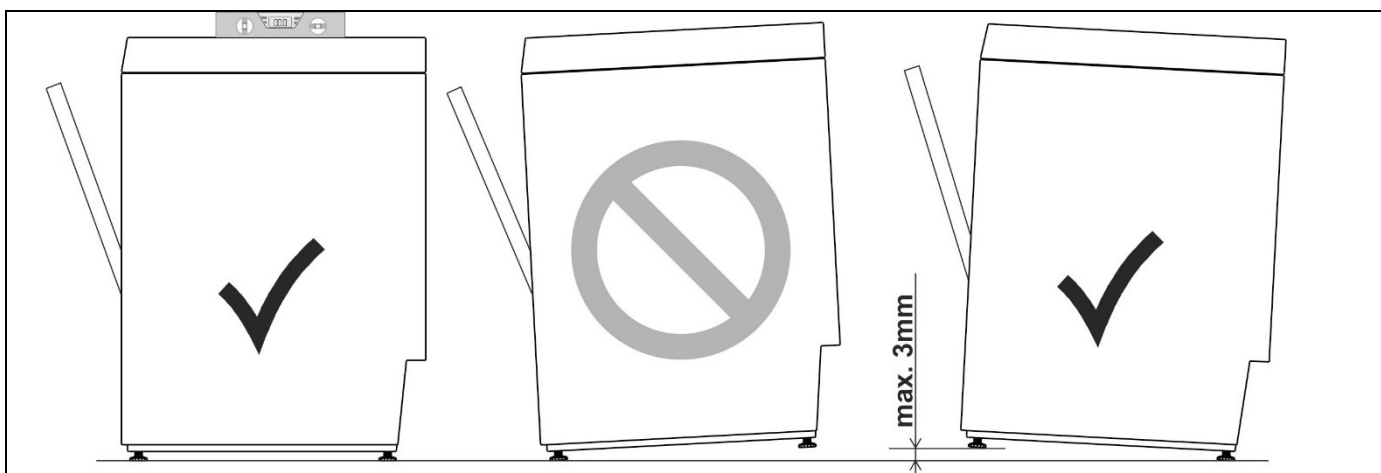
В случае, если посудомоечная машина установлена вплотную с другим прибором, следует принять во внимание предписания и от производителя данного прибора.



Монтаж, отличный от предусмотренного, разрешен только по согласованию с изготовителем.

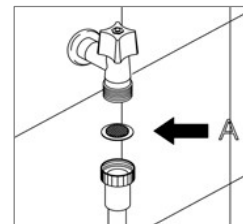


В зоне вокруг посудомоечной машины используйте только мебель профессионального назначения. Мебель другого типа может повредиться.



## 5.2 Подключение к водопроводной сети

Проверьте, чтобы давление, расход и температура подаваемой воды отвечали указаниям в технических характеристиках посудомоечной машины. Если динамическое давление превышает указанный в технических характеристиках предел, необходимо установить редуктор давления. Если давление окажется ниже, для обеспечения оптимальной работы может потребоваться специальный дополнительный насос. Подсоедините водопроводную трубу подачи к крану с газовой резьбой  $\frac{3}{4}$ ", вставив между ними фильтр "А" из комплекта поставки. Доступ к крану по окончании монтажа должен быть легко доступным.



Для подключения к водопроводной сети используйте только новые трубы. Б/у трубы не допускаются к использованию.



Если водопроводная сеть долгое время бездействовала или на ней проводились работы, перед подсоединением труб подачи машины следует стравить воздух и удалить загрязнения путем промывки водой.



**На месте соединения водопровода с фитингом прибора должен быть установлен одобренный двойной обратный клапан, обеспечивающий защиту от обратного потока жидкости не ниже категории 3.**

## 5.3 Подключение к сливу

Посудомоечная машина оснащена откачивающим насосом и подготовлена к монтажу с настенным или напольным сливом. Перед подсоединением шланга проверьте, чтобы сечение и высота настенного слива отвечали техническим характеристикам посудомоечной машины. Подсоедините сливной шланг посудомоечной машины, избегая изгибов, сгибаний и сдавливаний. Поскольку сливающаяся вода может достигать высокой температуры, следует зафиксировать оконечность сливного шланга к сливному патрубку с помощью хомутиков из комплекта поставки.



Подключение к сливу должно выполняться с соблюдением действующего национального законодательства. Если подключение выполнено неверно, возможен обратный поток и в некоторых случаях - загрязнение.



Запрещается искусственно удлинять сливные шланги, входящие в комплект поставки машины. Такие удлинения могут вызвать проблемы со сливом воды.

## 5.4 Подключение к сети электропитания

Электрическое подключение посудомоечной машины должно быть поручено уполномоченному и квалифицированному персоналу, который обязан действовать с соблюдением действующих норм. Кроме того, необходимо следовать техническим инструкциям по подключению, прилагаемым к машине. Номинальные электрические характеристики посудомоечной машины приведены на табличке с техническими данными. На линии электрического питания посудомоечной машины необходимо предусмотреть выключатель-разъединитель с расстоянием между контактами для категории перенапряжения II и устройство защиты от сверхтока (термомагнитный выключатель или плавкие предохранители), расположенные в легко доступном месте. Устройства должны служить исключительно для посудомоечной машины и отвечать ее номинальным электрическим характеристикам. Перед вводом посудомоечной машины в эксплуатацию необходимо провести функциональные испытания защитных устройств. Если посудомоечная машина подключена к электрической сети посредством штепсельной вилки, последняя должна отвечать типу розетки, номинальным электрическим характеристикам прибора и действующему национальному законодательству в отношении электрических приборов. По завершении монтажа вилка должна быть легко доступной.



Электрическая безопасность гарантируется только, если посудомоечная машина подключена к защитному проводнику, отвечающему требованиям действующих электрических стандартов. В случае сомнений обратитесь к квалифицированному электрику для проверки оборудования.



Не подключайте посудомоечную машину к сети электропитания с помощью переходников или удлинителей, поскольку это может вызвать опасный перегрев.



**Подключите прибор к эквипотенциальному соединению. Эквипотенциальный клеммный зажим расположен внизу с задней стороны прибора и отмечен символом  $\nabla$ .**



Дополнительная рекомендация: устройство защитного отключения класса В, чувствительное ко всем видам тока, с током замыкания 30 мА.



Посудомоечная машина не пребывает под напряжением только, когда автоматический выключатель разъединен или вилка извлечена из розетки.

400V 3N~/12A/7,3kW/50Hz\*\*  
 230V 3~/21A/7,3kW/50Hz  
 230V 3~/22A/5,0kW/50Hz  
**CHF**-230V 3~/15A/3,4kW/50Hz  
**NCHF**-230V 3~/20A/4,5kW/50Hz

Электрические подключения, приведенные на табличке с характеристиками  
 Если они указаны обозначением **CHF**, нагревательные элементы поддона и бойлера **работают** одновременно.  
 Если они указаны обозначением **NCHF**, нагревательные элементы поддона и бойлера не работают одновременно.  
 Пример сбоку носит чисто ориентировочный характер.

## 6 ПЕРВЫЙ ЗАПУСК

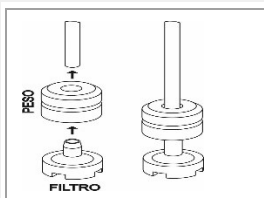
### 6.1 Первый запуск

Электросистема безопасности подвергается функциональному тестированию перед запуском работы. Установка должна быть осуществлена и/или проверена квалифицированным персоналом, который займется первым запуском и инструкциями по работе посудомоечной машины.

### 6.2 Подготовка к использованию (Важно)

Дозатор бсекообразующего средства присутствует всегда, дозатор моющего средства- только на некоторых моделях.

**Если присутствуют оба дозатора** поместить внешние резервуары с моющим и блеск. средствами и вставить соответствующие трубки подачи расположенные на машине сзади. Красная трубка: моющее, голубая трубка: блескообразующее.



Перед тем, как вставить трубки в резервуары, закрепить на концах груз (необходимый для удержания трубки подачи на дне) и фильтр как указано на картинке. Если дозатор моющего средства не установлен изначально, его можно установить заказав соответствующий набор деталей.



**Каждый раз**, когда меняется тип моющего или блеск. средства, **СОВЕРШЕННО НЕОБХОДИМО** делать **промывку перистальтических насосов** погружая в воду несколько раз внешние трубки подачи. **Использовать** в любом случае **исключительно специальную продукцию** для Профессиональных посудомоечных машин.

**Несоблюдение** этих указаний ведет к **аннулированию гарантии** на гидросхему машины.

**Настоятельно советуем** замену отделом обслуживания **каждые 12 месяцев или 15.000 циклов** мойки **внутренней трубки** перистальтических насосов моющего и блеск. средств.

### 6.3 Использование декальцификаторы воды (только модели с декальцификат.)



Количество содержащегося в воде известняка (показатель жесткости воды) является причиной белых пятен на чистой сухой посуде, которая со временем становится тусклой. Машина оснащена автоматическим декальцификатором, который используя специальную регенерирующую соль, извлекает из воды отверждающие вещества.



При первом использовании машины, помимо соли, также необходимо поместить в бак литр воды. После каждого заполнения бака, убедитесь, что крышка тщательно закрыта. Смесь воды и моющего средства не должна проникать в бак с солью, т.к это скомпрометирует работу системы регенерации. В данном случае гарантия не будет действительной.

### Регулировка смягчителя воды (только для оборудованных моделей)

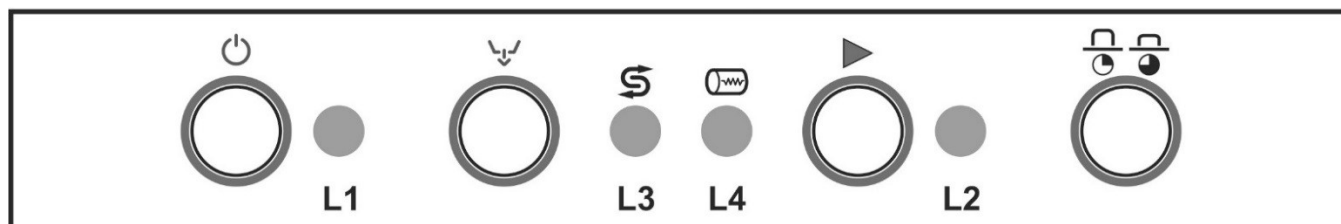
В этих моделях регулировка смягчителя воды должна выполняться квалифицированным специалистом, используя следующую таблицу:

#### Таблица настройки жесткости воды в сети

Эта таблица указывает соотношение жесткости поступающей воды и количества воды, обрабатываемой фильтрами. После выполнения количества циклов мойки соответственно установленной жесткости воды, машина автоматически переходит к циклу регенерации фильтров, который длится 90 секунд. В этой фазе автоматическое выполнение наполнения и слива является нормальным, даже если не выполняется цикл мойки.

Жесткость (°dH немецкие градусы)	Жесткость (°dF французские градусы)	Ppm-mg/l	Уровень регулировки
Регенерация выключена			HA: 00
8,5	30	300	HA: 03 по умолчанию
22,5	60	600	HA: 06

## 7 ПАНЕЛЬ УПРАВЛЕНИЯ



### Легенда символов

	Кнопка включение и выключение
	Кнопка выполнение полного слива (бак – бойлер)
	Кнопка <b>пуск/пауза</b>
	Кнопка выбор программы
	Выбор короткой программы (кнопка отпущена)
	Выбор длинной программы (кнопка нажата)
<b>L1</b> ○	Светодиод машина включена
<b>L2</b> ○	Светодиод программа запущена
<b>L3</b> ○	Светодиод недостаточно регенерирующей соли (только если есть декальцификатор)
<b>L4</b> ○	Светодиод нагревание бойлера

### 7.1 НАСТРОЙКА (Только уполномоченный персонал.)

	<p><b>Настройка</b>                  При первом вводе в эксплуатацию необходимо настроить или отрегулировать указанные ниже функции и параметры:</p>
--	--

Температура полоскания может быть установлена на 71°C или 85°C. Чтобы изменить установленный параметр:

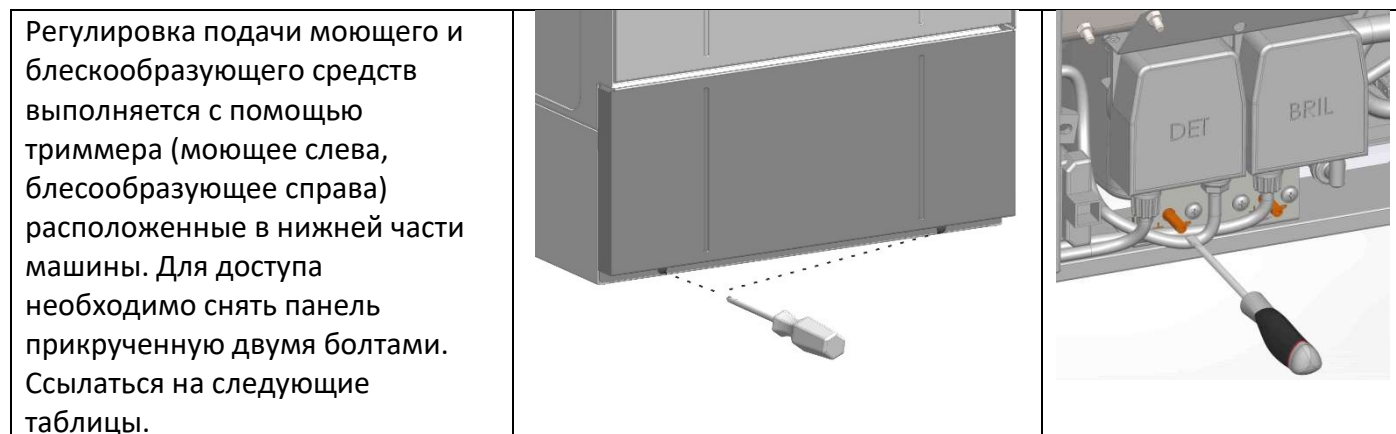
При открытой дверце держать нажатой **кнопку пуск/пауза**, при включении **светодиода программа запущена** быстро отпустить кнопку запуск программы и использовать кнопку **выбор программы**.

Если кнопка выбор программы нажата, отпустить и нажать снова чтобы установить 85°C.

Если кнопка выбор программы отпущена, нажать и снова отпустить чтобы установить 71°C.



## 7.2 Регулировка впрыскивания моющего и блескообразующего средств (только на некоторых моделях)



Регулировка	Позиция	Время впрыскивания в секундах	Блескообразующее	Моющее
0		0	Нет впрыскивания	
1		7	0,7 ml	2,9 ml
2		14	1,5 ml	5,8 ml
3		21	2,3 ml	8,7 ml
4		28	3,1 ml	11,6 ml
5		35	3,9 ml	14,5 ml
6		42	4,6 ml	17,5 ml
7		49	5,5 ml	20,5 ml

**ПРИМЕЧАНИЕ:** Рекомендуется не превышать дозу, указанную производителем на упаковках. Избыточное количество может привести к образованию пены.

### 7.3 Включение вручную перистальтических насосов – быстрое наполнение цепи моющего и блескообразующего средств

Посудомоечная машина под напряжением, бак полный и дверца открыта: нажать одновременно на 2 секунды кнопки **полный слив** + **запуск программы** . Наполнение цепи блеск. средства длится 7 минут, наполнение цепи моющего средства длится две минуты.

Так как насосы работают одновременно, необходимо на 5 минут дать наполниться блеск.средством (голубая трубка в емкости блеск.), в оставшиеся 2 минуты и моющим средством (красная трубка в емкости моющее).

Чтобы прервать работу насосов выключить машину нажимая кнопку **ON/OFF**.

## 8 НЕИСПРАВНОСТИ, ОТОБРАЖАЕМЫЕ НА ДИСПЛЕЕ (ТЕХНИК)

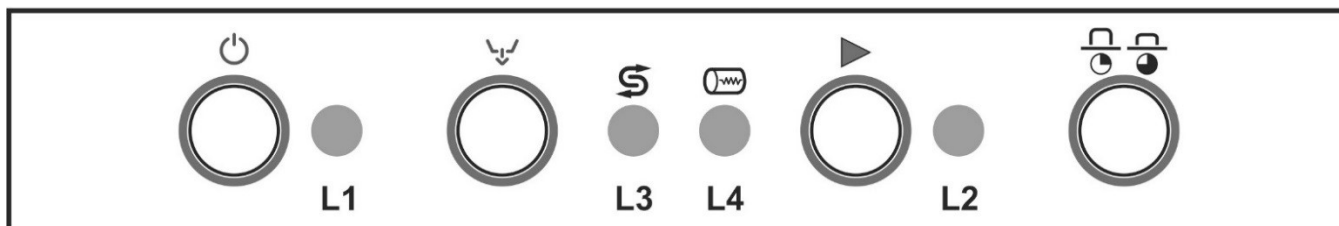
Посудомоечная машина может сообщать о некоторых неполадках, отображая их на дисплее. После того, как вы выключили и включили машину, если проблема не устранилась, действуйте следующим образом:

Er 04	Аномалия зонда темп-ры бака	Зонд температуры бака отключен или не работает
Er 05	Неисправность наполнения воды в баке	<ul style="list-style-type: none"> <li>- Бак не наполнился до конца за предвиденное время: проверить кран подачи воды, динамическое давление питания, чистоту фильтра на входе воды, чистота насадок ополаскивания, возможные повреждения трубы подачи воды. Если проблема продолжается во время <b>"FILL"</b>:</li> <li>- поврежден датчик давления рабочего уровня бака (всегда пуст: проверить, включается ли предохранительный датчик давления бака).</li> <li>- утечка в трубе, подключенной к колбе давления воздуха, если проблема не устраняется, то она возникнет при выполнении рабочей программы.</li> <li>- воздушный клапан сливного шланга забит грязью: ввиду образования сифона бак опустошается полностью по завершении цикла мойки.</li> </ul>
Er 06	Аномалия слива воды	<p>Проверить:</p> <ul style="list-style-type: none"> <li>- чистоту фильтров; засорения, перегибы и зажатия сливного шланга.</li> <li>- возможное засорение насоса слива (засор. посторонним предметом).</li> </ul> <p>Если проблема не решилась, обратиться в отдел техобслуживания.</p>

Er 23	Температура в бойлере не повышается, как предвидено.	Проблема может появиться, даже если вода продолжает поступать в бак (причины те же, что вызывают “Er 05” – см. выше). Если проблема не устранилась, проверить в этом порядке: - поврежден ТЭН бойлера – неисправен дистанционный выключатель, - защитный термостат бойлера разомкнут – зонд температуры бойлера сломан или неправильно размещен. – неисправно реле материнской платы. Важно: если поврежден ТЭН, то причиной может быть работа без воды в бойлере, датчик давления сигнализирует о заполнении даже при пустом бойлере: проверить и, если нужно, заменить колбу давления в бойлере и/или датчик давления.
Er 24	Аномалия зонда температуры в бойлере	Зонд температуры в бойлере отключен или не работает
Er 25	Аномалия наполнения воды в бойлере	Бойлер наполнился не до конца за предвиденное время: проверить кран подачи воды, динамическое давление питания, чистоту фильтра воды на входе, возможное повреждение трубы наполнения воды, или проверить в этом порядке: - датчик давления бойлера неисправен (всегда пустой), - утечка или отсоединение трубки (вода проникает в трубку) - неправильная установка меню сервис “rP”
Er 26	Аномалия опустошение бойлера	- проверить чистоту ополаскивающих форсунок - датчик давления неисправен (всегда полон) - утечка или отсоединение трубки (вода проникает в трубку) - неполадка насоса ополаскивания (если присутствует)
Er 27	Аномалия опустошения бойлера – с полным баком или наличие заполненного бойлера на моделях без насоса ополаскивания	Датчик давления неисправен (всегда полон). Если появляется на моделях без насоса ополаскивания, ошибочно обнаруживается наличие датчика давления: проверить настройки в меню сервис в пункте “rP” “rP” = on для моделей с насосом ополаскивания “rP” = off для моделей без насоса ополаскивания

## 9 ИНСТРУКЦИИ ДЛЯ ПОЛЬЗОВАТЕЛЯ

### Панель управления



### Легенда символов

	Кнопка включение и выключение
	Кнопка выполнение полного слива (бак – бойлер)
	Кнопка <b>пуск/пауза</b>
	Кнопка выбор программы
	Выбор короткой программы (кнопка отпущена)
	Выбор длинной программы (кнопка нажата)
<b>L1</b> ○	Светодиод машина включена
<b>L2</b> ○	Светодиод программа запущена
<b>L3</b> ○	Светодиод недостаточно регенерирующей соли (только если есть декальцификатор)
<b>L4</b> ○	Светодиод нагревание бойлера

## 9.1 Перед мойкой

	<p>Использовать только моющее средство и ополаскиватель для промышленных посудомоечных машин.          Не использовать средства, предусмотренные для мойки вручную.          Рекомендуем использовать продукцию Smeg, разработанную специально для данной машины.</p>
	<p>При пополнении резервуаров будьте внимательны, не спутайте жидкости, это может спровоцировать неполадки и нанести вред машине.</p>

Не смешивать разные моющие средства, это испортит устройство дозирования. **Несоблюдение** этих указаний ведет к **аннулированию гарантии** на водопроводную систему машины.

Моющие средства для промышленных машин могут вызвать сильное раздражение. Внимательно соблюдайте инструкции производителя средства, написанные на упаковке.

### Проверить е

<p>Открыть водопроводный кран (потребителя)</p>	<p>Уровень моющего средства и ополаскивателя в резервуаре.</p>	<p>Есть соль в специальном резервуаре (если присутствует).</p>	<p>Правильное расположение фильтров, вращение разбрызгивателей, отсутствие посторонних предметов в машине.</p>	<p>Включить главный выключатель (потребителя).</p>

## 9.2 Первое использование за день (бак и бойлер пусты)

	<p>При закрытой дверце и генеральном переключателе на ON: Нажать кнопку <b>ON/OFF</b>, включается светодиод <b>L1/L2</b> и начинается наполнение бака.</p>
	<p>Когда машина готова, выключается светодиод <b>L2</b>.</p>

	<p>Загрузить посуду и закрыть дверцу</p>
	<p>Если необходимо, выбрать программу.   кнопка отпущена: программа <b>короткая, 2'</b>;   кнопка нажата: программа <b>длинная, 3'</b>.</p>
	<p>Нажать кнопку <b>пуск/пауза</b> чтобы запустить программу, включается светодиод <b>L2</b>.</p>
	<p>По завершению программы выключается светодиод <b>L2</b>.</p>
	<p>Извлечь посуду.</p>



### STAND-BY энергосбережение

Через 15 минут без активности немного понижается температура воды в баке и в бойлере, для избежания траты энергии. Когда снова запускается цикл мойки, параметры возвращаются к установленным данным.

## 10 ВЫБОР ПРОГРАММЫ

СИМВОЛ	ПРОГРАММА	ТИП ЗАГРЯЗНЕНИЯ	ДЛИТЕЛЬНОСТЬ(*)
	Короткая	Приборы и посуда с легким загрязнением.	1 min 30s
	Длинная	Приборы и посуда с сильным загрязнением.	2 min 30s

(\*) Указанная длительность гарантирована, если подается горячая вода > 50°C < 60°C

В случае подачи холодной воды длительность может увеличиться в зависимости от температуры подаваемой воды и настройки "термостоп".



**Открытие дверцы в ходе запущенной программы приводит к её остановке, и при последующем закрытии дверцы необходимо установить программу заново.**



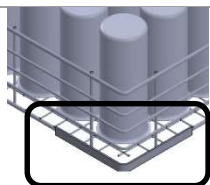
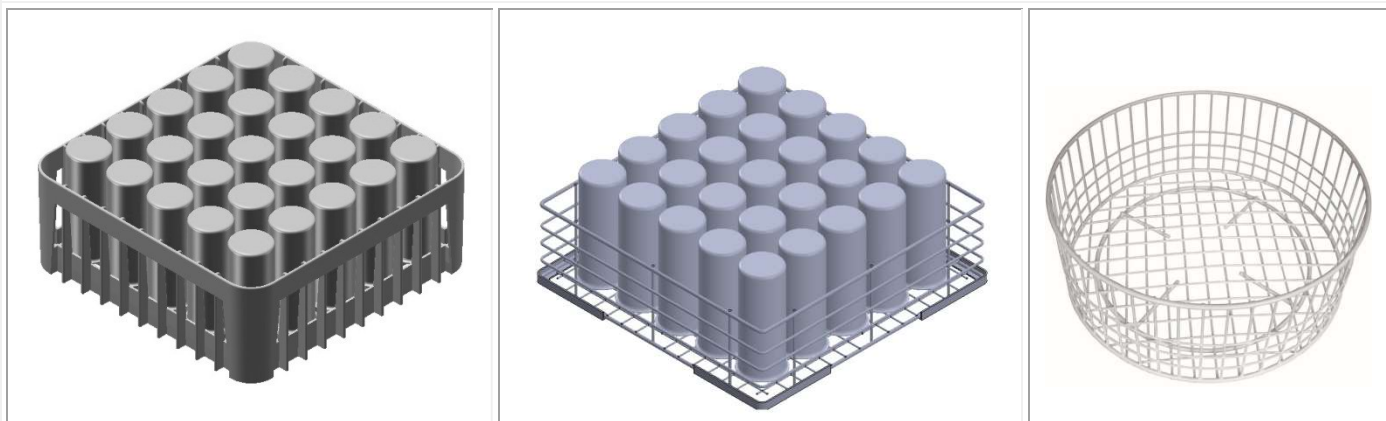
**Перебои электроснабжения.**

Если дверца открыта, когда восстанавливается подача энергии, резистор остается выключенным, для безопасности пользователя и во избежание риска ожогов.

**Закройте дверцу для возобновления разогрева воды в баке.**

## 11 ОСНАЩЕНИЕ КОРЗИНАМИ

Корзины в оснащении машины зависят по форме и материалу от модели машины. Дополнительные корзины могут быть приобретены в службе послепродажного обслуживания. Следующие изображения являются примерными.



### ПРИМЕЧАНИЕ:

Рекомендуется использовать целостные, неповрежденные в результате износа и не испорченные корзины. Если присутствуют пластмассовые суппорты корзин, не убирайте их, не повреждайте, не изменяйте и не портите.

**Стаканы.** Располагать стаканы вверх дном.



### Приборы

Использовать специальную корзину. Расположить беспорядочно приборы, желательно ручкой вниз, осторожно, чтобы не пораниться зубцами вилок или лезвиями ножей.

## 12 УХОД И ЧИСТКА

Для постоянного обеспечения оптимальной работы мы советуем поручить уполномоченному сервисному центру SMEG периодическое обслуживание машины не реже одного раза в год. Расходные материалы (например, трубки перистальтических насосов) и/или изнашивающиеся детали должны заменяться на оригинальные запасные части SMEG.

**ПРИМ.:** повреждения, нанесенные сознательно, по неосторожности или невнимательности, из-за несоблюдения указаний, инструкций и норм, или из-за неправильного подключения, не должны считаться ответственностью производителя и ведут к аннулированию гарантии.



Машина соответствует степени защиты **IPX 4**, тем не менее, **запрещено** использовать прямые струи воды для ее мойки.



Мыть внешнюю поверхность машины влажной тканью и нейтральным мылом, хорошо протирая и обсушивая.

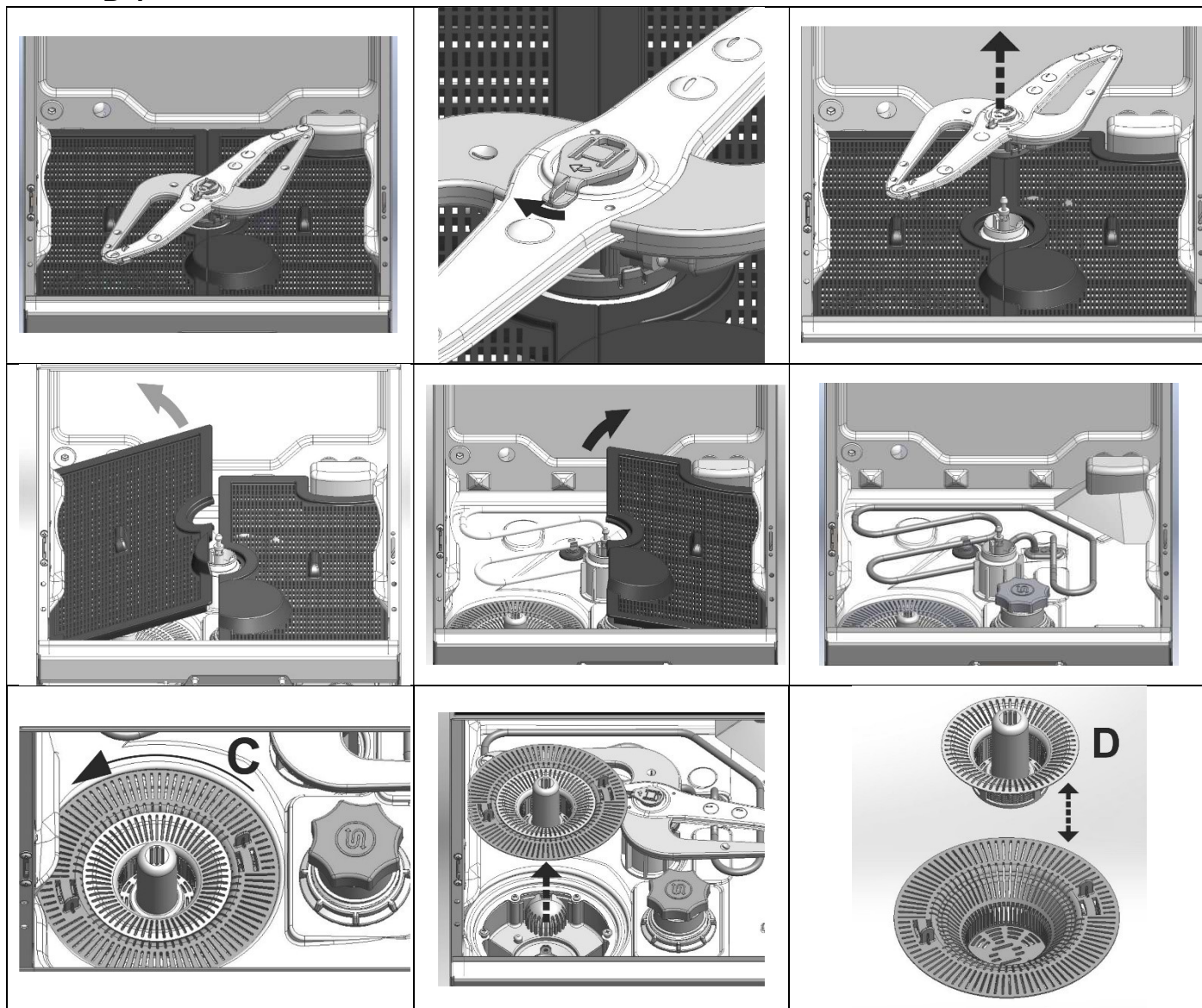


## 12.1 Чистка фильтра в течение дня

Группа фильтров состоит из 2 или 3 фильтрующих элементов, в зависимости от модели.

Процедура демонтажа фильтров с тремя фильтрующими элементами:

- a- Отсоединить и извлечь нижний опрыскиватель
- b- Приподнять и извлечь два прямоугольных фильтра
- c- Прокрутить фильтр "С", приподнять и разделить, извлекая центральную часть "D".

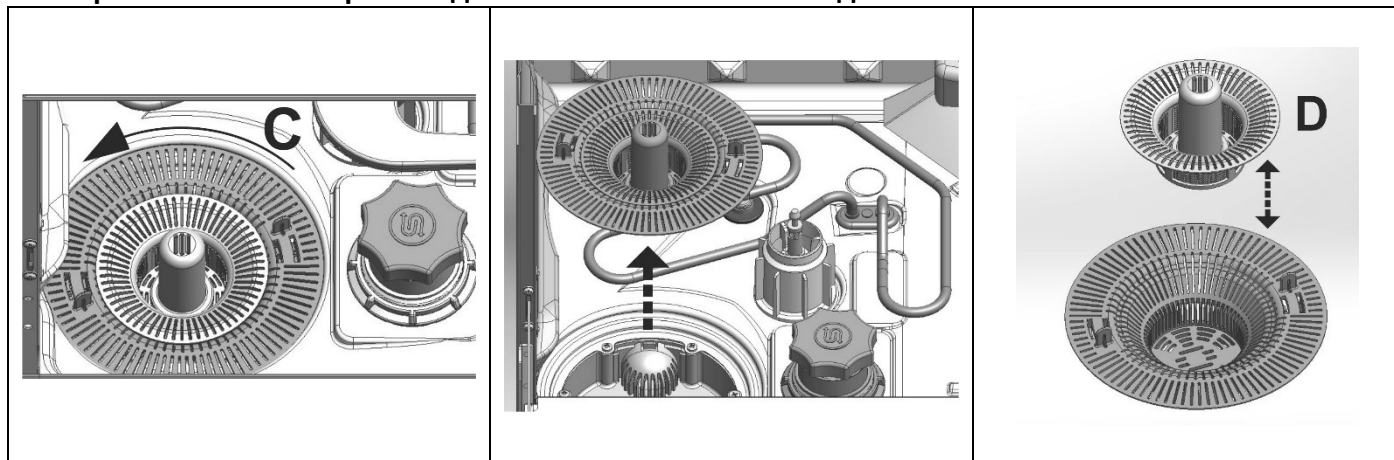


Процедура демонтирования фильтров с двумя фильтрующими элементами:

Нет необходимости извлекать нижний опрыскиватель.

Прокрутить фильтр "С", приподнять и разделить, извлекая центральную часть "D".

Фильтр "С" может быть разной длины в зависимости от модели.



Извлекая фильтры избегайте попадания грубых остатков в отверстия под фильтрами, очистить их от остатков и обильно ополоснуть, затем правильно вставить фильтр на место; не помогать острыми или режущими предметами.

Очистить от возможной затвердевшей накипи во избежание скоплений;

- По возможности оставлять приоткрытой дверцу на долгие перерывы в использовании;

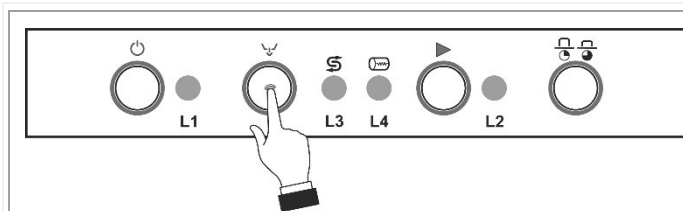
Регулярно аккуратно протирать поверхности влажной тканью; использовать нейтральные чистящие средства, не абразивные, не содержащие вещества на основе хлора, вещества, которые вызывают коррозию и портят нержавеющую сталь.


Не использовать вышеперечисленные продукты даже для мытья пола под машиной или около неё, во избежание попадания капель или испарений этих веществ на стальные поверхности машины.

**ВАЖНО:** Машина выполняет **автоматически программу "P0"** в начале дня, если **была оставлена вода в баке** и её температура опустилась ниже 40°C

## 12.2 ПОЛНЫЙ СЛИВ В КОНЦЕ ДНЯ

Это программа слива и "авто-чистки" с автоматическим выключением.



Нажать кнопку слива  примерно на 2", включается светодиод и запускается фаза слива и авто-чистки.

По завершению слива машина выключается.

После полного слива рекомендована чистка фильтров, как описано в соответствующей главе.



**Не выключать машину с водой в баке, всегда выполнять слив.**

### 12.3 Пополнение регенерирующей соли (модели оснащенные декальцификатором)

S

**Внимание:** использовать только специальную соль, не использовать соль пищевую. Пополнение выполняется при включенном светодиоде под символом, изображенном в графе слева. Вместимость резервуара соли примерно **1 кг соли в гранулах**. Резервуар расположен на дне бака и оснащен двумя крышками.

**А:** закручивающаяся - **В:** пробка с защелкой

Изъяв корзину, раскрутив крышку **А** и достав пробку **В**, насыпать соль с помощью прилагаемой лейки. Перед тем как вернуть на место крышки, убрать возможные остатки соли в области отверстия.



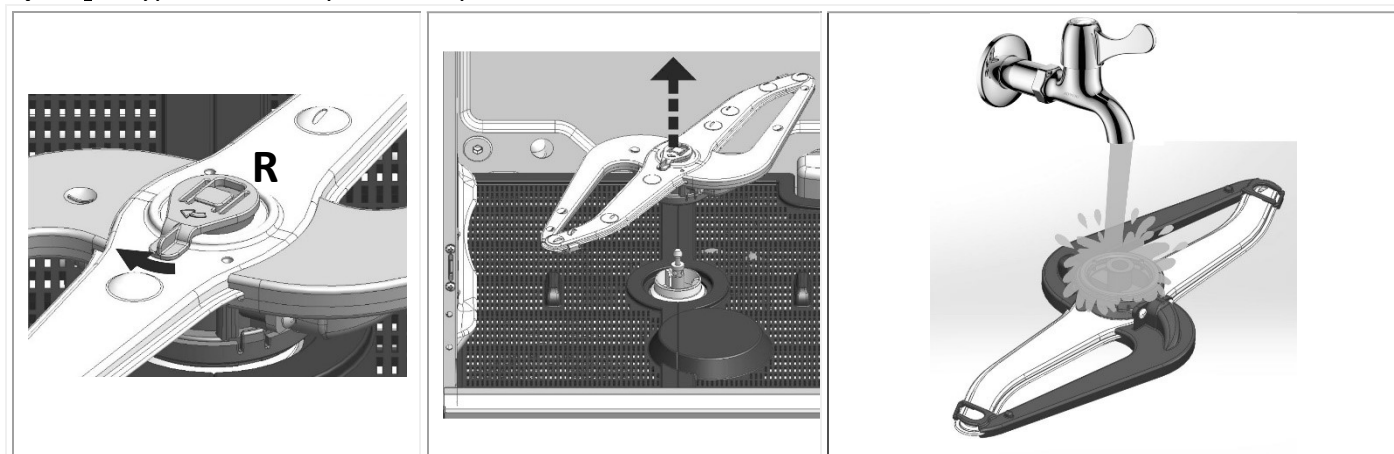

**Правильная процедура пополнения регенерирующей соли:**

- выполнить слив бака,
- **пополнить** регенерирующую соль,
- выполнить **наполнение (FILL)**,
- выполнить снова **слив бака**,
- убрать возможные остатки соли со дна бака, поскольку они могут вызвать коррозию/ржавчину.

Процедура **предотвращает** попадание воды мойки в резервуар с солью (возможный вред декальцификатору) и не позволяет соли остаться в баке (возможная коррозия/ржавчина).

### 12.4 Регулярный контроль опрыскивателей (раз в неделю)

Извлечь верхний и нижний опрыскиватели. Достаточно отстегнуть защелку "R" и снять их. Мыть опрыскиватели под чистой проточной водой, **не применять предметы, которые могли бы нанести вред.** Аккуратно монтировать опрыскиватели.

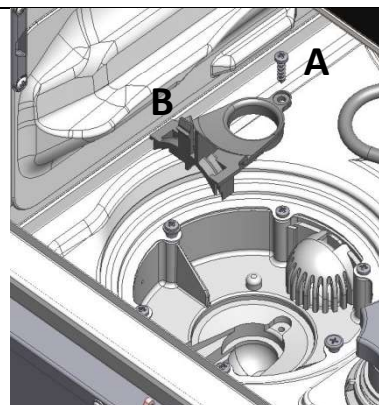


## 12.5 Продолжительный перерыв в пользовании

Если предвидится довольно длительный перерыв в использовании машины, **необходимо опорожнить устройства впрыскивания моющего средства и ополаскивателя во избежание кристаллизации и нанесения вреда насосам**: убрать трубки подачи из резервуаров моющего средства и ополаскивателя и погрузить их в емкость с чистой водой, выполнить несколько циклов мойки, выполнить полный слив (бак+бойлер). Выключить главный выключатель, закрыть кран подачи воды, оставить капот приоткрытым, пока внутренняя часть машины не высохнет окончательно. Трубки подачи моющего средств и ополаскивателя вставляются заново в момент включения машины, **с осторожностью, чтобы не спутать их** (красная трубка = моющее средство; голубая трубка = ополаскиватель).

## 13 ПРОБЛЕМЫ И АНОМАЛИИ

В случае неполадок с насосом, действовать следующим образом:  
 Опустошить машину, используя какую-то емкость, отключить машину от электросети.  
 Открутить винт **A**, отстегнуть язычок **B** и приподнять вверх.  
 Убедиться, что лопасти насоса под крышкой вращаются свободно и нет остатков грязи, накипи или кусков стекла.  
 Не вмешиваться приборами, отвертками, ножницами и т.д.



ПРОБЛЕМА	ВОЗМОЖНАЯ ПРИЧИНА	ВОЗМОЖНОЕ РЕШЕНИЕ
НЕ ВКЛЮЧАЕТСЯ ЛАМПОЧКА S1	Низкое давление в сети	Проверить подключение к электросети
НЕ ЗАПУСКАЕТСЯ ПРОГРАММА МОЙКИ	Наполнение машины еще не завершилось	Дождаться выключения текста FILL.
	Остается текст CLOSE	Если текст CLOSE остается даже при закрытой дверце, нужна помощь техобслуживания
ПЛОХИЕ РЕЗУЛЬТАТЫ МОЙКИ	Отверстия опрыскивателей забиты или с накипью	Снять и промыть опрыскиватели (10.2 Периодический контроль)
	Забит фильтр	Читать "чистка фильтра в течение дня"
	Моющее или блеск. средства- недостаточны или не подходящие	Проверить вид и кол-во средств.
	Не было или недостаточное впрыскивание моющего или блеск. средств: нет подачи из	Внутренняя трубка перист. насоса моющего и/или блеск. устарела или сломалась, замена персоналом техобслуживания.

	соответствующего резервуара.	<b>Эта процедура по уходу рекомендована один раз в год для правильной работы дозаторов.</b>
	Тарелки/стаканы расположены плохо	Расположить их как следует.
	Низкая температура мойки	Проверить температуру на дисплее, если ниже 50°C, звонить в техобслуживание.
	Установленный цикл не подходит	Продлить цикл мойки, особенно если загрязнения сильные или засохшие.
	Забиты насадки опрыскивания Бойлер загрязнен накипью	-Проверить чистоту насадок и работу смягчителя, если установлен. -Проверить, не забит ли фильтр трубки, вставленной в резервуар с блеск.средством.
НЕДОСТАТОЧНОЕ ПОЛОСКАНИЕ	Блеск. средство не подходит или впрыскивается некорректно. Низкая температура полоскания	Проверить резервуар с блеск. средством, подходит ли к типу воды. Проверить температуру бойлера Вернуться к T Stop ON и/или подключить машину к горячей воде. Если проблема осталась, обращаться к техподдержке
НЕДОСТАТОЧНАЯ СУШКА	Блеск. средство не подходит или впрыскивается некорректно. Жесткость воды превышает 12°dF или много растворенной соли	Проверить резервуар с блеск. средством, подходит ли к типу воды. Если проблема осталась, обращаться к техподдержке
СТАКАНЫ И ПРИБОРЫ С ПЯТНАМИ	Труба слива плохо размещена или частично забита	Проверить, не забит ли слив и труба, и не расположен ли слив слишком высоко; см.схему подключения.
ВОДА В БАКЕ ПОСЛЕ СЛИВА	Труба слива плохо размещена или частично забита	Проверить, не забит ли слив и труба, и не расположен ли слив слишком высоко; см.схему подключения.

## 14 НЕИСПРАВНОСТИ, ОТОБРАЖАЕМЫЕ НА ДИСПЛЕЕ ПОЛЬЗОВАТЕЛЯ

Посудомоечная машина может сообщать о серии неполадок указанных миганием светодиода **пуск/пауза I2**. Визуализация определяется количеством миганий светодиода.

Ошибки нр.4-5-6-9 указываются **короткими миганиями** (частыми) по количеству равными указанной ошибке.

Четыре мигания для ошибки нр.4, пять миганий для ошибки нр.5 и тд.

Ошибки от 23 до 28 указываются **долгим миганием**, после которого следуют **соответствующие короткие мигания**.

Длинное мигание и три коротких для ошибки нр.23, длинное мигание и четыре коротких для ошибки нр.24, и т.д, до нр.29.

Если после выключения и включения машины проблема остается, действовать следующим образом: **( ДЛЯ ЛУЧШЕЙ ЭФФЕКТИВНОСТИ ТЕХОБСЛУЖИВАНИЯ УТОЧНЯЙТЕ ВЫДАННУЮ ПРОБЛЕМУ )**

<b>Нр. 4</b>	Аномалия зонда температуры в баке	Обращаться в отдел техобслуживания
<b>Нр.5</b>	Аномалия наполнения воды в баке	Убедиться, что кран подачи воды открыт, проверить динамическое давление питания, чистоту фильтра на входе воды. Если проблема не устранена, обращаться в отдел техобслуживания
<b>Нр.6</b>	Аномалия слива воды (машина остается наполненной водой)	Убедиться, что фильтр чист, труба слива не забита, смята или зажата. Убедиться, что насос слива не забит посторонним предметом, действовать как указано в пункте "10.2 Периодический контроль". Если проблема не устранена, обращаться в отдел техобслуживания.
<b>Нр.9</b>	Аномалия слишком высокий уровень воды в баке	Обращаться в отдел техобслуживания.
<b>Нр.23</b>	Аномалия нагрева бойлера (не нагревает)	Обращаться в отдел техобслуживания.
<b>Нр.24</b>	Аномалия зонд температуры бойлера	Обращаться в отдел техобслуживания.
<b>Нр.25</b>	Аномалия наполнения воды в бойлере	Убедиться, что кран подачи воды открыт, проверить динамическое давление питания, чистоту фильтра на входе воды. Если проблема не устранена, обращаться в отдел техобслуживания.
<b>Нр.26</b>	Аномалия опутощение бойлера	Убедиться, что насадки опрыскивания полоскания не забиты. Если проблема не устранена, обращаться в отдел техобслуживания.
<b>Нр.27</b>	Аномалия опустошения бойлера – при полном баке	Обращаться в отдел техобслуживания.
<b>Нр.28</b>	Аномалия нагрева бойлера (перегрев)	Обращаться в отдел техобслуживания.



