



MAUNFELD

ТЕХНИКА НОВОГО ВРЕМЕНИ

RU

ПОДРОБНАЯ ИНСТРУКЦИЯ

ПО ЭКСПЛУАТАЦИИ
ХОЛОДИЛЬНИКА-МОРОЗИЛЬНИКА, тип: MFF

MFF185NFW10 Inverter

MFF185NFX10 Inverter

MFF185NFSB10 Inverter



Ver.01

www.maunfeld.ru

БЛАГОДАРИМ ВАС

за доверие и поздравляем с приобретением нового изделия.

Для более удобного и простого использования изделия мы подготовили подробную инструкцию по эксплуатации. Пожалуйста, внимательно прочитайте данную инструкцию перед установкой или использованием прибора. Она поможет Вам быстрее познакомиться с новым изделием

Данное руководство содержит важную информацию по безопасной установке, использованию Вашего изделия и уходу за ним, а также необходимые предупреждения, которые позволят Вам извлечь максимальную пользу из изделия.

Храните данное руководство в надежном и удобном месте с тем, чтобы пользоваться им при необходимости.

Инструкцию по эксплуатации Вы также можете найти на нашем сайте:

www.maunfeld.ru

СОДЕРЖАНИЕ

стр.3	ОБЩИЕ МЕРЫ БЕЗОПАСНОСТИ
стр.7	СПЕЦИАЛЬНЫЕ МЕРЫ БЕЗОПАСНОСТИ
стр.8	РАСШИФРОВКА АББРЕВИАТУР
стр.9	ТЕХНИЧЕСКИЕ ХАРАКТЕРИСТИКИ
стр.10	ДАННЫЕ ПО ЭНЕРГОПОТРЕБЛЕНИЮ
стр.11	КЛИМАТИЧЕСКИЙ КЛАСС
стр.12	КОМПЛЕКТАЦИЯ И АКСЕССУАРЫ
стр.13	ПОДКЛЮЧЕНИЕ К СЕТИ ЭЛЕКТРОПИТАНИЯ
стр.14	РЕКОМЕНДАЦИИ ПО УСТАНОВКЕ
стр.15	РАЗМЕРЫ ПРИБОРА
стр.16	ПЕРЕНАВЕШИВАНИЕ ДВЕРЕЙ
стр.21	ПАНЕЛЬ УПРАВЛЕНИЯ
стр.22	ВКЛЮЧЕНИЕ ПРИБОРА И НАСТРОЙКА ТЕМПЕРАТУРЫ
стр.23	ФУНКЦИИ И СПЕЦИАЛЬНЫЕ РЕЖИМЫ
стр.28	ХОЛОДИЛЬНАЯ КАМЕРА
стр.29	СОВЕТЫ ПО ХРАНЕНИЮ ПРОДУКТОВ
стр.30	МОРОЗИЛЬНАЯ КАМЕРА
стр.31	СОВЕТЫ ПО ЗАМОРАЖИВАНИЮ ПРОДУКТОВ
стр.32	ОТКЛЮЧЕНИЕ ХОЛОДИЛЬНИКА НА ДЛИТЕЛЬНЫЙ СРОК
стр.33	СОВЕТЫ ПО ЭНЕРГОСБЕРЕЖЕНИЮ
стр.34	ТЕХНОЛОГИЯ NOFROST
стр.34	ЧИСТКА ПРИБОРА
стр.36	УСТРАНЕНИЕ НЕИСПРАВНОСТЕЙ
стр.39	ТЕХНИЧЕСКОЕ ОБСЛУЖИВАНИЕ И УТИЛИЗАЦИЯ
стр.40	СЕРВИСНОЕ ОБСЛУЖИВАНИЕ
стр.41	ИНФОРМАЦИЯ ОТ ПРОИЗВОДИТЕЛЯ

МЕРЫ БЕЗОПАСНОСТИ

ОПИСАНИЕ ПРИБОРА

УСТАНОВКА ПРИБОРА

ЭКСПЛУАТАЦИЯ ПРИБОРА

УХОД И ОБСЛУЖИВАНИЕ

ИНФОРМАЦИЯ ОТ ПРОИЗВОДИТЕЛЯ

МЕРЫ БЕЗОПАСНОСТИ

Внимательно ознакомьтесь с инструкцией по эксплуатации и сохраните ее для дальнейшего использования!

Данный прибор был протестирован и сертифицирован в соответствии со всеми действующими стандартами по электрической части и стандартами безопасности.



Данный прибор должен быть установлен и подключён в соответствии с действующими правилами.

- Производитель, как и импортер, не несут ответственности перед конечным пользователем, если пользователь по каким-то причинам не ознакомился с данной инструкцией должным образом или она была утеряна или испорчена.
- Данный холодильник предназначен для бытового использования и не может использоваться для целей, не оговоренных в данной инструкции.
- Удалите упаковочные ленты, скотч и наклейки до начала эксплуатации прибора. Остатки клея после удаления наклеек и скотча можно легко смыть, нанеся небольшое количество жидкого моющего средства для посуды и слегка потерев. Внутренние стенки холодильника можно вымыть раствором теплой мыльной воды с пищевой содой (1 чайная ложка соды на литр воды) Затем протрите влажной тряпкой и вытрите насухо.
- Дайте холодильнику простоять 1 час с открытыми дверями, чтобы он просох и проветрился.

МЕРЫ БЕЗОПАСНОСТИ

- Не используйте острые инструменты, растворители, горючие жидкости и металлические щетки для удаления остатков клея, так как это может повредить поверхность холодильника.
- После распаковки прибора убедитесь, что отсутствуют видимые повреждения. Если прибор был повреждён во время транспортировки, не используйте его, обратитесь к поставщику немедленно. В этом случае сохраните все упаковочные материалы.
- Не переворачивайте холодильник и не кладите его на бок. Передвигая холодильник, не наклоняйте его более чем на 45° от вертикального положения. Поднимая его, никогда не придерживайте за ручку двери, верхнюю панель или трубки, так как велика вероятность деформирования и отламывания упомянутых частей.
- После установки холодильника необходимо тщательно его протереть перед использованием. Помойте ящики и полки в теплой мыльной воде и высушите. При использовании в первый раз холодильник может иметь запах. После включения холодильника и начала охлаждения запах выветрится.
- При первом включении или после долгого перерыва работы, холодильник начнет работать непрерывно до тех пор пока не наберет указанную температуру. Рекомендуется перед загрузкой продуктов в холодильник дать ему проработать не менее 2 часов.

МЕРЫ БЕЗОПАСНОСТИ



Изготовитель не несёт ответственности за неправильную установку и использование оборудования.

- Гарантия на данный прибор действительна только при его бытовом использовании.
- Никогда не используйте механические или иные приспособления для ускорения процесса оттаивания, если иное не одобрено изготовителем.
- Будьте осторожны и внимательны, чтобы не повредить трубки холодильного контура.
- Не допускайте повреждения системы циркуляции хладагента.
- Не располагайте продукты вблизи от распределителя холодного воздуха. Соблюдайте размещение допустимого количества продуктов, чтобы обеспечить нормальную циркуляцию воздуха.
- Не накрывайте корпус холодильника тканью и подобными материалами, так как это может неблагоприятно сказаться на работе прибора.
- Держите вентиляционные отверстия холодильника открытыми.
- Не используйте холодильник на открытом воздухе или под дождем.
- Холодильник не предназначен для эксплуатации в неотапливаемых помещениях или гаражах.
- Не пытайтесь ремонтировать холодильник самостоятельно. Это опасно для вас и технических параметров изделия. Любое повреждение кабеля может привести к короткому замыканию, возгоранию или поражению электрическим током.

МЕРЫ БЕЗОПАСНОСТИ

- Не используйте поврежденный или старый штепсель.
- Не тяните, не сгибайте и не повреждайте шнур.
- При повреждении шнура обратитесь к сертифицированному специалисту для ремонта или замены шнура.
- Не вставляйте и не извлекайте штепсель из розетки мокрыми руками во избежание повреждений электрическим током.
- Не перегружайте полки и ящики.
- Не храните стеклянные бутылки или банки с напитками (особенно газированные напитки) в морозильной камере.

ХЛАДАГЕНТ И РИСК ВОЗНИКНОВЕНИЯ ПОЖАРА



Холодильник содержит небольшое количество хладагента (R600a) в холодильном контуре.

- Холодильник содержит хладагент R600a, который не опасен для окружающей среды, но горюч. Убедитесь, что трубки с хладагентом не были повреждены во время транспортировки и монтажа, иначе утечка хладагента может привести к пожару.
- В случае если утечка хладагента (R600a) произошла, то не держите зажженные свечи, лампы и другие предметы с открытым пламенем и иные источники воспламенения возле холодильника и тщательно проветрите помещение, чтобы избежать риска возникновения пожара.
- Не храните в холодильнике предметы, которые обладают легковоспламеняющимся составом (например, спреи и аэрозоли).
- Количество хладагента в холодильнике указано на этикетке внутри холодильника.

МЕРЫ БЕЗОПАСНОСТИ

СПЕЦИАЛЬНЫЕ МЕРЫ БЕЗОПАСНОСТИ

(В ОТНОШЕНИИ ДЕТЕЙ И ЛЮДЕЙ С ОГРАНИЧЕННЫМИ ВОЗМОЖНОСТЯМИ)

- Не разрешайте детям играть с прибором.
- Прибор не предназначен для использования детьми. Держите прибор и его кабель в недоступном для детей месте.
- В целях безопасности храните упаковку (полиэтиленовую пленку, коробку, пенопластовые вкладыши и прочее) вне пределов их досягаемости.



Внимание! Не разрешайте маленьким детям играть с упаковочной пленкой, так как это может привести к удушью!

- Не допускается использование этого устройства лицами с ограниченными физическими, сенсорными и умственными возможностями, а также лицами с недостатком опыта и знаний, если они не находятся под присмотром, и им не были разъяснены способы безопасного обращения с устройством и опасности с ним связанные.

Производитель не несёт ответственности за повреждения, вызванные пренебрежением требованиями безопасности, несоблюдением правил эксплуатации изделия или некорректной настройкой органов управления.

ОПИСАНИЕ ПРИБОРА

РАСШИФРОВКА АББРЕВИАТУР

W – БЕЛЫЙ

X – НЕРЖАВЕЮЩАЯ СТАЛЬ

SB – ЧЁРНАЯ НЕРЖАВЕЮЩАЯ СТАЛЬ

NF – NO FROST – СИСТЕМА
ОХЛАЖДЕНИЯ

КОД СЕРИИ

ИНВЕРТОРНЫЙ
КОМПРЕССОР

MFF185NFW10 Inverter

185 – ВЫСОТА МОДЕЛИ (см)

F – FRIDGE – ХОЛОДИЛЬНИК

F – FREESTANDING – ОТДЕЛЬНОСТОЯЩИЙ

M – MAUNFELD

ОПИСАНИЕ ПРИБОРА

ТЕХНИЧЕСКИЕ ДАННЫЕ

ХАРАКТЕРИСТИКИ	MFF185NFW10 Inverter MFF185NFX10 Inverter MFF185NFSB10 Inverter
НАПРЯЖЕНИЕ	220-240 В~, 50 Гц
ТИП УПРАВЛЕНИЯ	Сенсорное
МАТЕРИАЛ ИСПОЛНЕНИЯ	Металл
ТИП ХОЛОДИЛЬНИКА	Двухкамерный
РАСПОЛОЖЕНИЕ ХОЛОДИЛЬНИКА	Отдельностоящий
РАСПОЛОЖЕНИЕ МОРОЗИЛЬНОЙ КАМЕРЫ	Снизу
ОБЪЁМ ХОЛОДИЛЬНИКА ОБЩИЙ / ПОЛЕЗНЫЙ	340 / 317 л
ОБЪЁМ ХОЛОДИЛЬНОЙ КАМЕРЫ (ПОЛЕЗНЫЙ)	223 л
ОБЪЁМ МОРОЗИЛЬНОЙ КАМЕРЫ (ПОЛЕЗНЫЙ)	94 л
ТИП КОМПРЕССОРА	Инверторный
ХЛАДАГЕНТ	R600a
ТИП ОХЛАЖДЕНИЯ	TOTAL NoFrost
ПОДСВЕТКА ХОЛОДИЛЬНОЙ КАМЕРЫ	LED
РАЗМЕРЫ ИЗДЕЛИЯ (ШхГхВ)	595 x 635 x 1855 мм
ВЕС НЕТТО	69 кг

ДОПОЛНИТЕЛЬНЫЕ ХАРАКТЕРИСТИКИ	ЗНАЧЕНИЕ
ДИСПЛЕЙ	да
РЕГУЛИРУЕМЫЕ НОЖКИ	да
КОЛИЧЕСТВО СТЕКЛЯННЫХ ПОЛОК	2 шт.
КОЛИЧЕСТВО ЯЩИКОВ В ХОЛОДИЛЬНОЙ КАМЕРЕ	1 шт.
КОЛИЧЕСТВО ЯЩИКОВ В МОРОЗИЛЬНОЙ КАМЕРЕ	3 шт.
КОЛИЧЕСТВО ПОЛОК НА ДВЕРИ	4 шт.
ПОДСТАВКА ДЛЯ ЯИЦ	2 шт.
ФОРМА ДЛЯ ЛЬДА	1 шт.

ОПИСАНИЕ ПРИБОРА

ДАННЫЕ ПО ЭНЕРГОПОТРЕБЛЕНИЮ

ХАРАКТЕРИСТИКИ	ЗНАЧЕНИЕ
НАИМЕНОВАНИЕ МОДЕЛИ	MFF185NFW10 Inverter MFF185NFX10 Inverter MFF185NFSB10 Inverter
ХОЛОДОПРОИЗВОДИТЕЛЬНОСТЬ	6 кг / 24 ч
КЛАСС ЭНЕРГОЭФФЕКТИВНОСТИ	A++
КЛИМАТИЧЕСКИЙ КЛАСС	SN/N/ST/T
УРОВЕНЬ ШУМА	35 дБ
КЛАСС ЗАЩИТЫ	I
МОЩНОСТЬ В СТАНДАРТНОМ РЕЖИМЕ	80 Вт
НОМИНАЛЬНАЯ СИЛА ТОКА	1,2 А

ЭКОЛОГИЧЕСКОЕ ПРЕДУПРЕЖДЕНИЕ

После распаковки изделия, пожалуйста, выбрасывайте упаковочный материал, принимая во внимание условия безопасности и охраны окружающей среды.

Для переработки ненужного упаковочного материала, выбрасывайте его в специально предусмотренные мусороприемники в зависимости от характера мусора (фольга, картон, пенопласт и т.д.).

Прежде чем выбросить в мусор какое-либо электрическое изделие, отрежьте его кабель, чтобы предотвратить использование этого изделия другими.



ОПИСАНИЕ ПРИБОРА

КЛИМАТИЧЕСКИЙ КЛАСС

Данный холодильник выполняет свои функции при условии соблюдения требования климатического класса. Соответствие климатического класса температурным условиям приведены в таблице ниже.



Внимание! На внутреннюю температуру холодильника могут оказывать влияние следующие факторы:

- расположение холодильника;
- температура окружающей среды;
- частота открывания дверей.

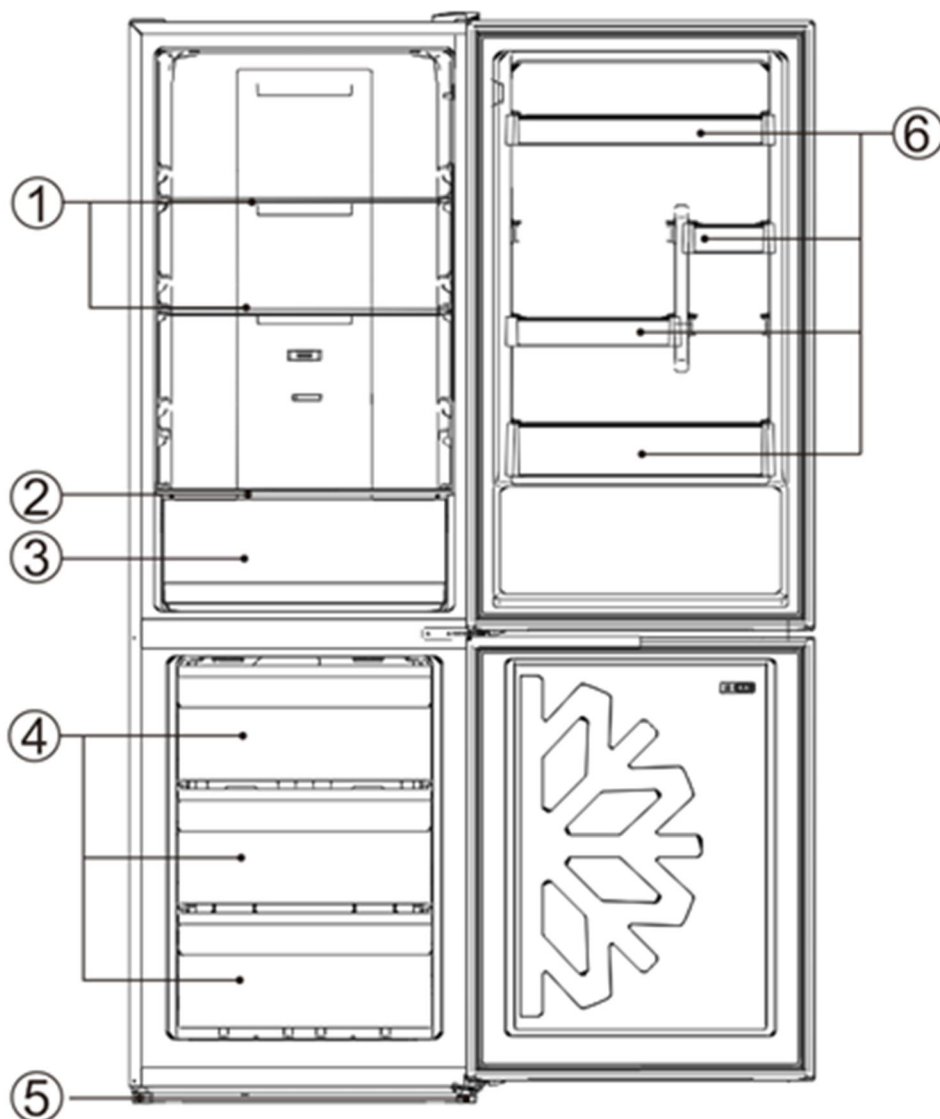
Климатический класс холодильника указан в технических характеристиках в данной инструкции и на технической этикетке на холодильнике.

КЛИМАТИЧЕСКИЙ КЛАСС	ТЕМПЕРАТУРА ОКРУЖАЮЩЕЙ СРЕДЫ
SN	от +10°C до +32°C
N	от +16°C до +32°C
ST	от +16°C до +38°C
T	от +16°C до +43°C

Использование прибора в другом температурном диапазоне может привести к его некорректной работе.

ОПИСАНИЕ ПРИБОРА

КОМПЛЕКТАЦИЯ И АКСЕССУАРЫ*



1. Полки холодильной камеры
2. Крышка ящика
3. Ящик холодильной камеры
4. Ящики морозильной камеры
5. Регулируемые по высоте ножки
6. Полки на дверце холодильного отделения

* Комплектация холодильника может отличаться в зависимости от модели. Информация в инструкции является справочной. Уточняйте комплектацию у продавца.

ПОДКЛЮЧЕНИЕ К СЕТИ ЭЛЕКТРОПИТАНИЯ

- Рекомендуется выждать паузу примерно в 4 часа перед подключением холодильника в электросеть, это необходимо для возврата хладагента в компрессор.
- Перед подключением холодильника к сети электропитания убедитесь в том, что параметры электросети соответствуют параметрам, указанным на технической этикетке, прикрепленной либо к задней стенке, либо внутри прибора слева или справа.
- Холодильник должен быть подключен только к однофазной сети переменного тока 220-240 В~ / 50 Гц. Используйте розетку с заземлением. При отсутствии такой розетки ее должен установить компетентный электрик.



Внимание! Изготовитель и импортер не несут ответственности за какой либо ущерб, причиненный в результате эксплуатации холодильника без заземления!

- Если у Вас бывают скачки напряжения, рекомендуется использовать стабилизатор напряжения с автоматической регулировкой напряжения.
- Питание в розетке должно соответствовать показателям прибора.
- Рекомендуется подключение к отдельной розетке, к которой не будут подключаться другие электрические приборы.
- Не используйте удлинитель.
- Убедитесь, что вилка и шнур питания не повреждены. В противном случае это может привести к короткому замыканию, поражению электрическим током или перегреву и даже вызвать пожар.
- При отключении холодильника от сети электропитания последующее подключение к сети следует производить не ранее, чем через 10 минут. Несоблюдение этого правила может привести к отказу компрессора.
- При отключении холодильника от сетевой розетки всегда придерживайте вилку.

УСТАНОВКА ПРИБОРА

РЕКОМЕНДАЦИИ ПО УСТАНОВКЕ

- Поместите холодильник в такое место, которое исключает попадание прямых солнечных лучей.
- Размещайте холодильник вдали от источников тепла, таких как печи, плиты, радиаторы отопления, камины или обогреватели.
- Устанавливайте холодильник в сухом месте подальше от источников большой влажности.
- В целях повышения эффективности системы охлаждения необходимо обеспечивать хорошую вентиляцию вокруг холодильника для отвода тепла. По этой причине, вокруг холодильника должно быть достаточно свободного пространства.
- В случае установки холодильника в углу, между боковой стенкой холодильника со стороны дверных петель и стеной должно оставаться расстояние для свободного открывания двери холодильника.
- Убедитесь, что пол плоский и твердый.
- Установка холодильника на ковровое покрытие может стать причиной его перегрева. Чтобы избежать этого, необходимо на ковровое покрытие положить резиновый коврик или деревянную подставку, тем самым обеспечив зазор в 2,5 см.
- Рекомендуемое расстояние установки холодильника:
 - не менее 50 мм до задней стены, не менее 30 мм до потолка,
 - не менее 100 мм по бокам холодильника.
- Не рекомендуется ставить посторонние предметы на верхнюю поверхность прибора.
- Регулируемые ножки необходимо выровнять и установить на соответствующей высоте, чтобы обеспечить устойчивость и правильную работу холодильника.



Внимание! Данная модель холодильника не предназначена для встраивания в нишу, шкафы или кухонную мебель.

УСТАНОВКА ПРИБОРА

РАЗМЕРЫ ПРИБОРА

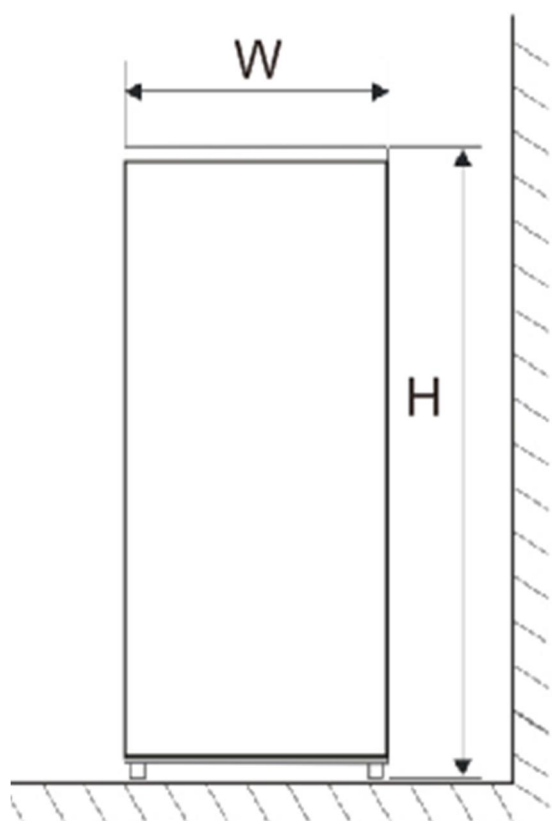


Fig. 1

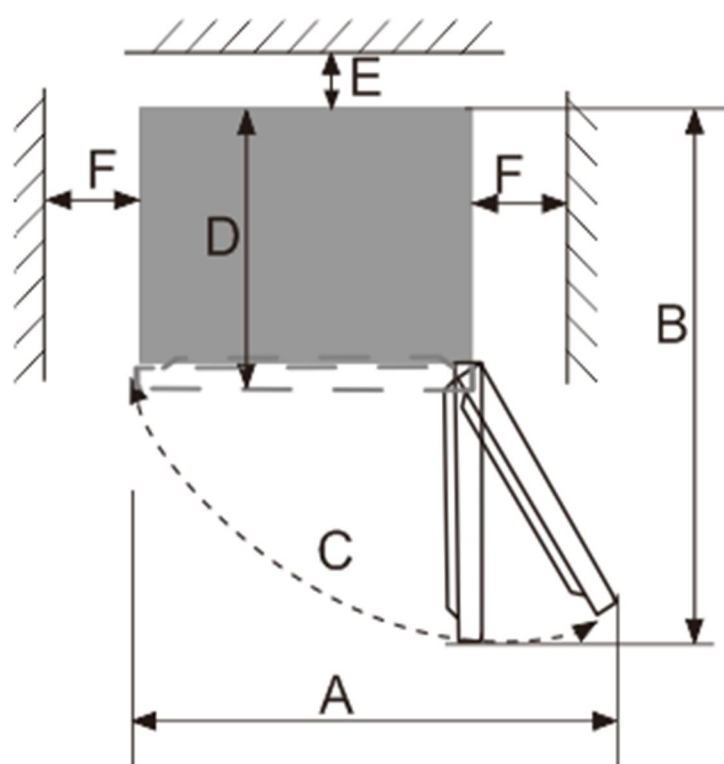


Fig. 2

W	D	H	A	B	C (°)	E	F
595 мм	635 мм	1855 мм	966 мм	1202 мм	130	50 мм	100 мм

Выравнивание холодильника необходимо для устранения вибрации. Если уровень холодильника не отрегулирован должным образом во время установки, двери могут неплотно закрываться, что может привести к проблемам с охлаждением, замораживанием и поддержанием уровня влажности.

УСТАНОВКА ПРИБОРА

ПЕРЕНАВЕШИВАНИЕ ДВЕРЕЙ

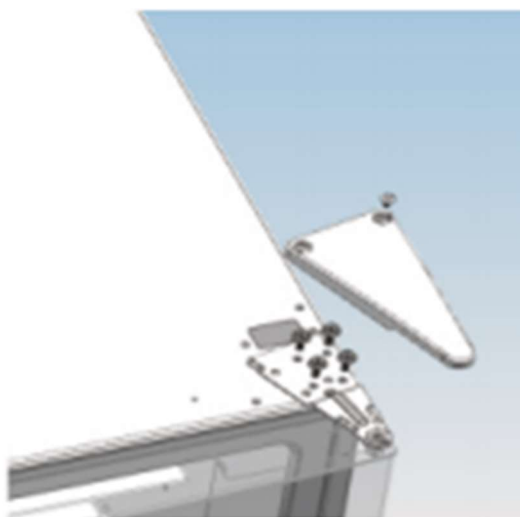
При необходимости Вы можете изменить стороны открывания двери.



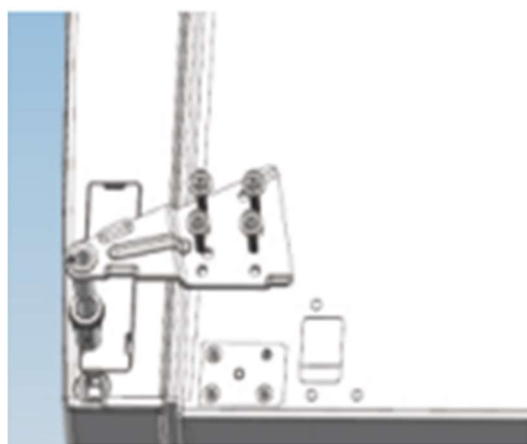
Внимание! Холодильник должен быть отключен от сети во время перевешивания двери.

Схема перенавешивания дверей:

1. Отвинтите и снимите пластиковую крышку с верхней дверной петли.



2. Отсоедините провод питания от провода дверцы. Отвинтите 4 винта, которые удерживают верхнюю петлю, и снимите её со всеми элементами.

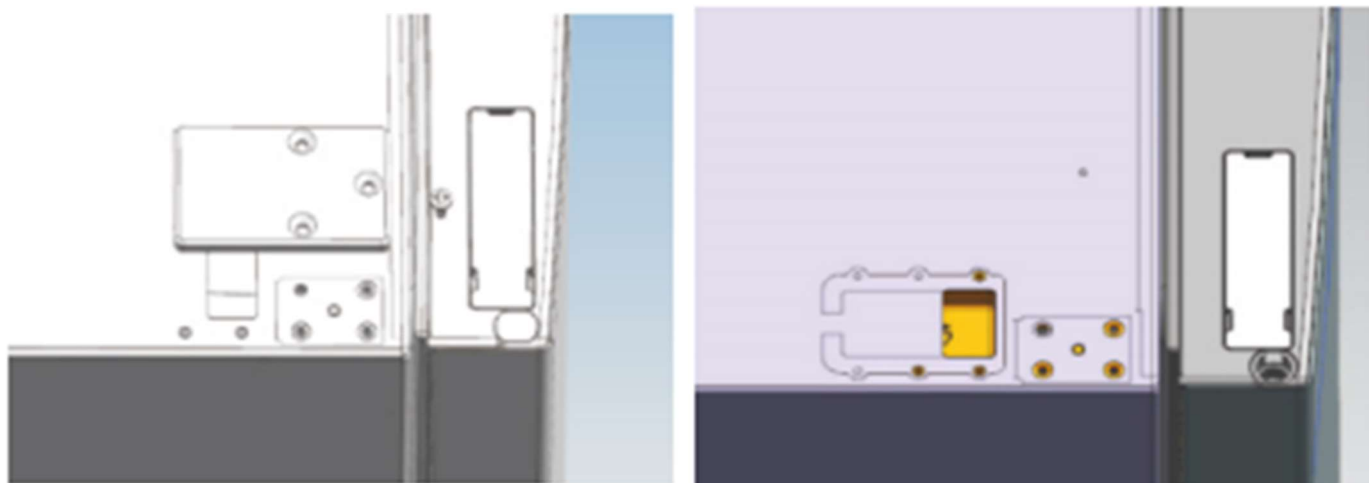


УСТАНОВКА ПРИБОРА

3. Поместите штифт петли и провод в свободное пространство на дверце, установите заглушки.



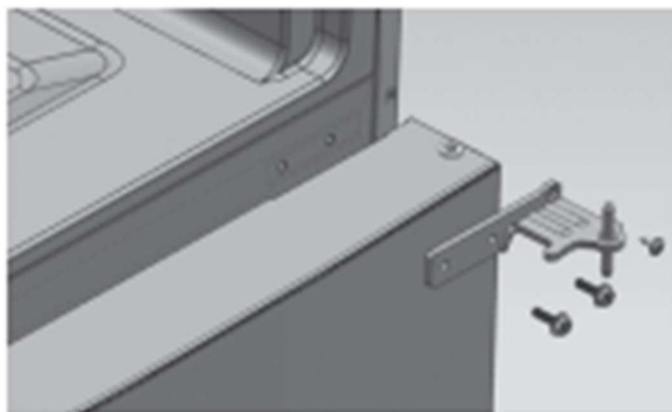
4. Ослабьте винт, чтобы снять заглушку с верхней части прибора. Снимите заглушку с верхней дверцы. Пропустите провод через круглое отверстие в дверце, верните заглушку на место.



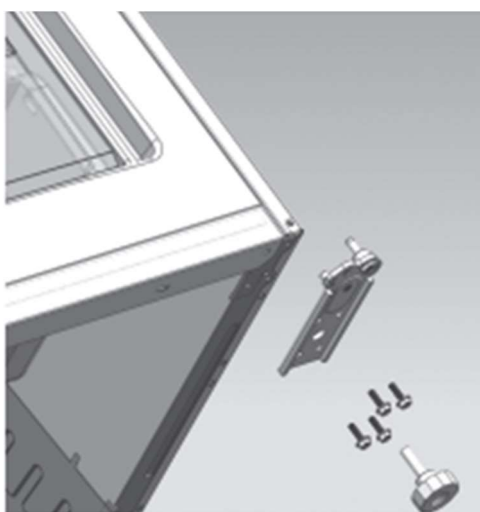
5. Приподнимите верхнюю дверцу прибора примерно на 5 см, и снимите её.

УСТАНОВКА ПРИБОРА

6. Отвинтите три винта, удерживающие петлю посередине прибора, и затем снимите петлю. Поднимите нижнюю дверцу прибора примерно на 5 см, и снимите её.



7. Открутите регулируемую ножку под нижней петлей. Затем отвинтите четыре винта, удерживающих нижнюю петлю, и снимите её.

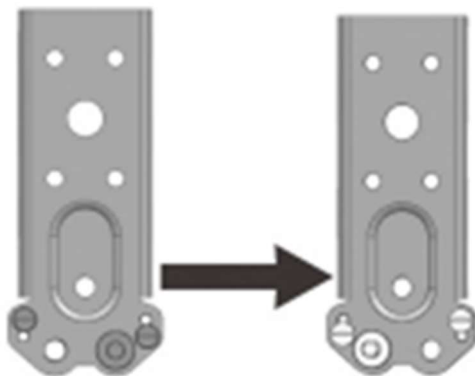


8. Вытяните проводку верхней дверцы и переставьте на другую сторону, как показано на рисунке. Отвинтите винты ограничителя на нижней части дверцы и переставьте на другую сторону.

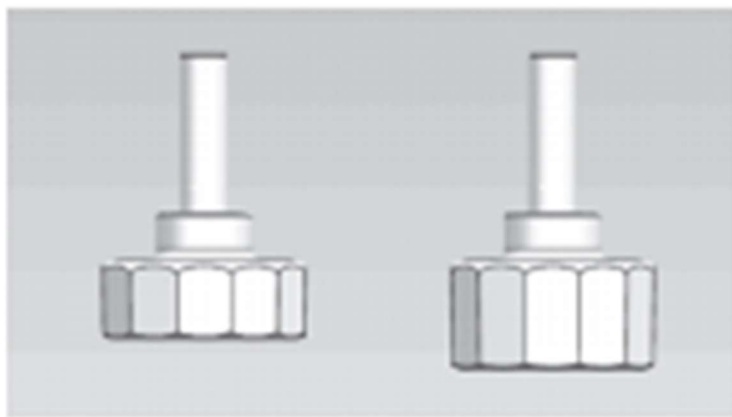
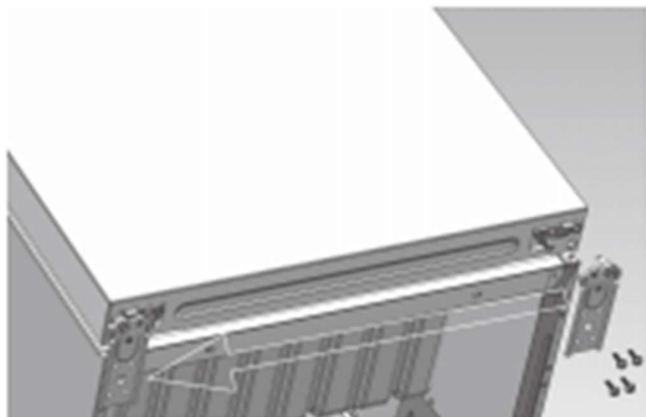


УСТАНОВКА ПРИБОРА

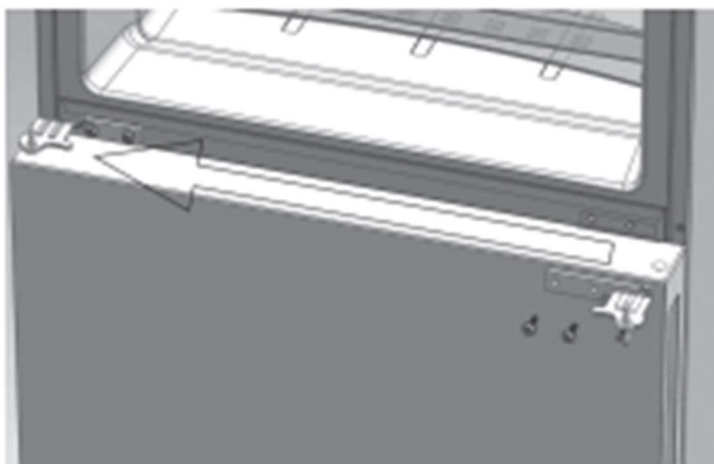
9. Извлеките штифт и два ограничителя из нижней петли, и переставьте на другую сторону петли, как показано на рисунке.



10. Открутите регулируемую ножку со стороны прибора, где раньше не было петли. Затем установите нижнюю петлю на новое место. Затяните крепления. Установите регулируемые ножки с обеих сторон. Короткая ножка ставится на сторону с дверной петлёй.



11. Установите нижнюю дверцу на петлю, переверните среднюю петлю на 180° и установите на противоположную сторону дверцы. Закрепите среднюю петлю с помощью трёх винтов.



УСТАНОВКА ПРИБОРА

12. Поставьте верхнюю дверцу на среднюю петлю и установите верхнюю петлю на противоположной стороне прибора. Закрепите петлю с помощью четырёх винтов. Прикрепите провод питания с помощью одного из этих четырёх винтов. Затем подключите провод дверцы к проводу питания. Установите пластиковую крышку на верхнюю петлю и закрепите с помощью винта.

Установите заглушку на противоположную сторону прибора (где раньше была петля), закрепите её винтами.

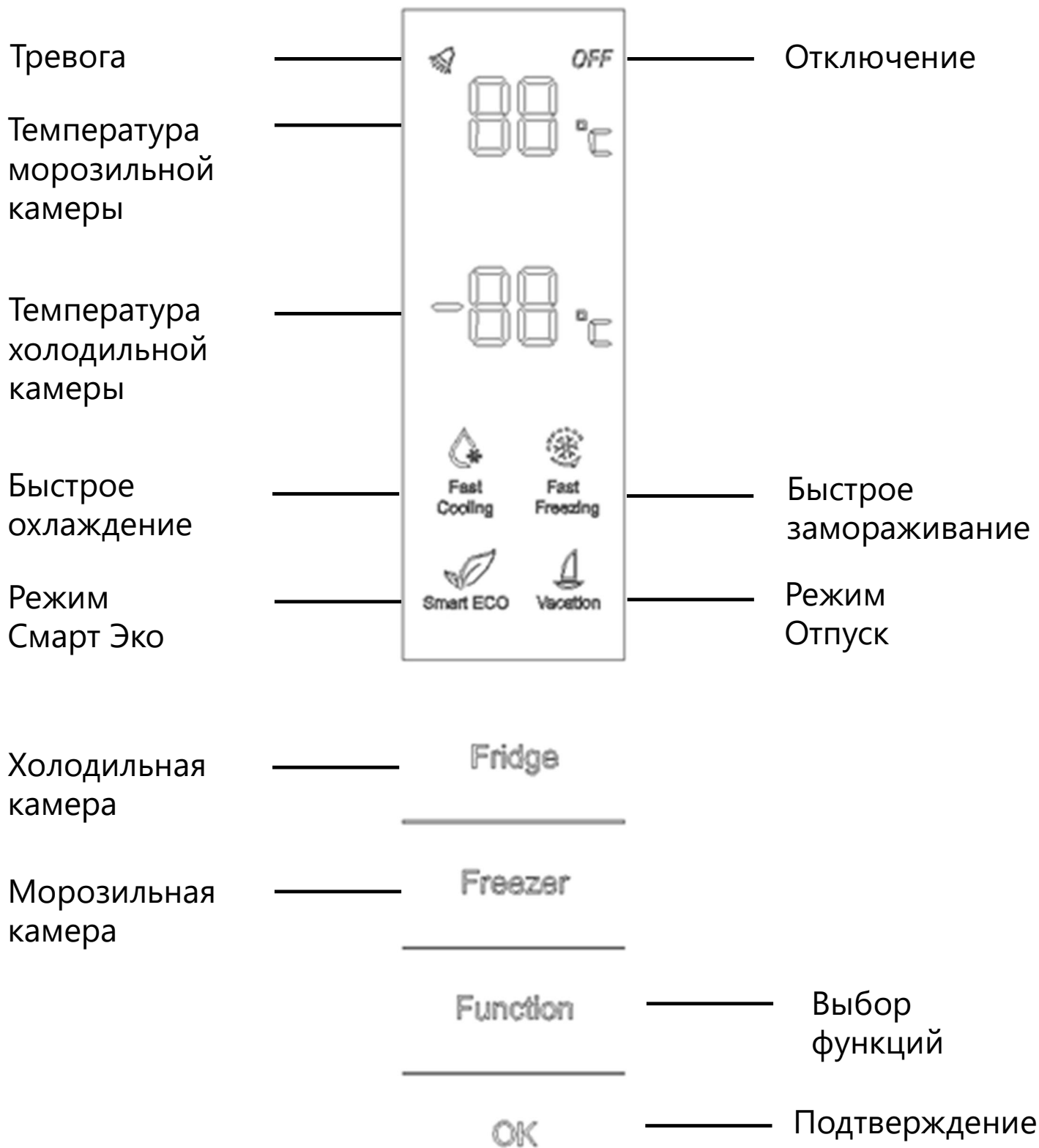


Убедитесь, что после перенавешивания дверцы прибора расположены ровно и плотно закрываются. При необходимости отрегулируйте ножки прибора и затяните все крепления дверных петель.

Обратите внимание, что если при перенавешивании дверей холодильника вы наклонили его более чем на 30°, прежде чем подключать прибор к сети электропитания, необходимо выждать паузу в 4 часа.


ЭКСПЛУАТАЦИЯ ПРИБОРА

ПАНЕЛЬ УПРАВЛЕНИЯ



ЭКСПЛУАТАЦИЯ ПРИБОРА

ВКЛЮЧЕНИЕ ПРИБОРА И НАСТРОЙКА ТЕМПЕРАТУРЫ


- После подключения холодильника к сети, сразу загорится подсветка дисплея, которая будет светиться в течении 2 секунд.
- Включится компрессор.
- Активизируется функция «Смарт ЭКО» и на несколько секунд загорится соответствующий индикатор  .
- Когда подсветка дисплея потухнет, откройте дверь холодильника или нажмите на любую кнопку и индикатор засветится снова.
- Откройте дверь холодильника через 30 минут. Температура внутри холодильной камеры должна понизиться. Это свидетельствует о том, что система холодильника работает исправно.
- Выбор режима работы холодильной камеры может осуществляться на панели управления расположенной на дверце холодильника снаружи.



Внимание! Температура $+2^{\circ}\text{C}$ является относительно низкой, а $+8^{\circ}\text{C}$ – относительно высокой для холодильной камеры. Обычно устанавливается температура $+4^{\circ}\text{C}$.

Для установки температуры необходимо:

Нажать на сенсорную кнопку «**Fridge**» холодильная камера или «**Freezer**» морозильная камера.

Индикатор  начнет мерцать. Каждое последующее нажатие кнопки будет изменять температуру на дисплее. Температура фиксируется, если в течении 5 секунд Вы не будете нажимать кнопку.



Температурный цикл при нажатии кнопки «**Fridge**» холодильной камеры: $+2^{\circ}\text{C} \rightarrow +3^{\circ}\text{C} \rightarrow +4^{\circ}\text{C} \rightarrow +5^{\circ}\text{C} \rightarrow +6^{\circ}\text{C} \rightarrow +7^{\circ}\text{C} \rightarrow +8^{\circ}\text{C} \rightarrow \text{с} \rightarrow +2^{\circ}\text{C}$

Температурный цикл при нажатии кнопки «**Freezer**» морозильной камеры:


$-24^{\circ}\text{C} \rightarrow -23^{\circ}\text{C} \rightarrow -22^{\circ}\text{C} \rightarrow -21^{\circ}\text{C} \rightarrow -20^{\circ}\text{C} \rightarrow -19^{\circ}\text{C} \rightarrow -18^{\circ}\text{C} \rightarrow -17^{\circ}\text{C} \rightarrow -16^{\circ}\text{C} \rightarrow -24^{\circ}\text{C}$

ЭКСПЛУАТАЦИЯ ПРИБОРА

ФУНКЦИЯ СМАРТ ЭКО

1. Несколько раз нажмите сенсорную кнопку «**Function**», пока соответствующий индикатор  не замигает на дисплее.
2. Пока индикатор мигает, нажмите «**OK**» для подтверждения.
3. После того, как перестанет мигать индикатор , функция «Смарт ЭКО» станет активной. Температура в холодильной и морозильной камерах выставится на +4°C и -18°C соответственно.

Внимание! Температура в холодильной и морозильной камерах не регулируется вручную, пока данная функция активна.

4. Для отключения функции «Смарт ЭКО» необходимо несколько раз нажать на сенсорную кнопку «**Function**», пока на дисплее не замигает индикатор . Пока индикатор мигает, нажмите «**OK**». Индикатор погаснет. Температура выставится согласно прежним настройкам.


Внимание! Данная функция отключится автоматически при активации «**Отпуск**», «**Быстрое охлаждение**» или «**Быстрое замораживание**».

ЭКСПЛУАТАЦИЯ ПРИБОРА

ФУНКЦИЯ ОТПУСК

Эта функция рекомендуется для использования, когда холодильник продолжительное время не будет использоваться (например, на время отпуска). Она обеспечивает экономичное потребление электроэнергии.

Внимание! Перед активацией функции отпуск, необходимо убрать все скоропортящиеся продукты из холодильной камеры. Из морозильной камеры продукты убирать не требуется.

1. Для активации данной функции несколько раз нажмите сенсорную кнопку «**Function**», пока индикатор  не замигает на дисплее.

2. Пока индикатор мигает, нажмите «**ОК**» для подтверждения.

3. После того, как перестанет мигать индикатор, функция станет активной. Температура в холодильной камере зафиксируется на +14°C без возможности регулировки.

4. Для отключения функции несколько раз нажмите «**Function**», пока индикатор быстрого охлаждения не замигает на дисплее. Пока индикатор мигает, нажмите «**ОК.**». Индикация погаснет и температура выставится согласно прежним настройкам.

Внимание! Данная функция отключится автоматически при активации «**Смарт ЭКО**» или «**Быстрое охлаждение**».

ЭКСПЛУАТАЦИЯ ПРИБОРА

ФУНКЦИЯ БЫСТРОЕ ОХЛАЖДЕНИЕ

Данная функция предназначена для ускоренного охлаждения продуктов в холодильной камере.

1. Для активации данной функции несколько раз нажмите сенсорную кнопку «**Function**», пока соответствующий индикатор не замигает на дисплее



2. Пока индикатор мигает, нажмите «**OK**» для подтверждения. После того, как перестанет мигать индикатор, функция станет активной. Температура в холодильной камере выставится на 2°C.

3. Для отключения функции несколько раз нажмите сенсорную кнопку «**Function**», пока индикатор быстрого охлаждения не замигает на дисплее. Пока индикатор мигает, нажмите «**OK**» для подтверждения. Индикация погаснет и температура выставится согласно прежним настройкам.

Внимание! Данная функция автоматически отключится при активации «**Смарт ЭКО**» или «**Отпуск**».

ЭКСПЛУАТАЦИЯ ПРИБОРА

ФУНКЦИЯ БЫСТРОЕ ЗАМОРАЖИВАНИЕ

Данная функция предназначена для быстрой заморозки продуктов в морозильной камере.

1. Для активации данной функции несколько раз нажмите сенсорную кнопку «**Function**», пока соответствующий индикатор не замигает на дисплее



2. Пока индикатор мигает, нажмите «**OK**» для подтверждения. После того, как перестанет мигать индикатор, функция станет активной и температура в морозильной камере выставится на 32°C.

3. Для отключения функции несколько раз нажмите сенсорную кнопку «**Function**», пока индикатор быстрого охлаждения не замигает на дисплее. Пока индикатор мигает, нажмите «**OK**» для подтверждения. Индикация погаснет и температура выставится согласно прежним настройкам.

Внимание! Данная функция автоматически отключится через 26 часов. Также, функция отключится при активации «**Смарт ЭКО**».

ЭКСПЛУАТАЦИЯ ПРИБОРА

ФУНКЦИЯ ПАМЯТИ

Холодильник сохранит все настройки в случае отключения питания. При подключении к электросети, прибор начнет работу с предыдущими настройками.

ФУНКЦИЯ ОПОВЕЩЕНИЯ ОБ ОТКРЫТОЙ ДВЕРЦЕ

Когда дверь холодильника остается открытой или не полностью закрыта в течение 3 минут, прибор подаст звуковой сигнал.

Для отключения звукового сигнала закройте дверь холодильника. Вы также можете нажать любую кнопку, чтобы временно остановить сигнализацию. Примерно через 3 минуты прибор подаст звуковой сигнал снова, если дверца не будет закрыта.

ОПОВЕЩЕНИЕ О ПОВЫШЕННОЙ ТЕМПЕРАТУРЕ В МОРОЗИЛЬНОМ ОТДЕЛЕНИИ (после сбоя в подаче электропитания)

В случае, если при включенном в электросеть холодильнике произошёл сбой подачи электропитания, и после его возобновления температура в морозильной камере превышает $-10\text{ }^{\circ}\text{C}$, на дисплее морозильной камеры будет мигать значение температуры.

Нажмите любую кнопку и подождите около 10 секунд – значение на дисплее перестанет мигать, и температура морозильной камеры вернется к предыдущей настройке.

ЭКСПЛУАТАЦИЯ ПРИБОРА

ХОЛОДИЛЬНАЯ КАМЕРА

Холодильная камера предназначена для хранения и охлаждения продуктов питания, овощей, фруктов.

Рекомендуется хранить продукты питания в упакованном виде во избежание появления подтёков и запахов, которые могут повлиять на другие продукты.



Внимание! Никогда не закрывайте двери холодильника при выдвинутых ящиках и полках, это может привести к повреждению их и самого холодильника.

Дверные полки

Полки подходят для хранения яиц, упакованных продуктов питания, напитков в банках и бутылках и т.д. Не помещайте слишком много тяжелых продуктов на данные полки.

Ящики холодильного отделения

Ящики предназначены для охлаждения и хранения продуктов питания. На ящиках предусмотрены регуляторы влажности. Когда регулятор находится в правом положении (открыто больше отверстий для вентиляции), влажность в ящиках снижена. Когда регулятор находится в левом положении (отверстия для вентиляции закрыты), влажность в ящиках повышена.

Стеклянные полки

Холодильное отделение оснащено стеклянными полками. Они предназначены для хранения и охлаждения продуктов. При необходимости их можно извлечь и помыть.

РЕКОМЕНДАЦИИ ПО ХРАНЕНИЮ ПРОДУКТОВ

- Храните продукты питания в соответствии с рекомендациями от производителя.
- Оставляйте пространство вокруг продуктов. Это позволяет холодному воздуху обеспечить циркуляцию воздуха и быстрее их охладить.
- Рекомендуется хранить продукты питания в упакованном виде во избежание появления подтеков и запахов, которые могут повлиять на другие продукты.
- Для хранения свежих пищевых продуктов оберните их в пищевую пленку или положите в герметичный контейнер. Это поможет предотвратить появление запахов пищи в холодильнике, а также смешение разных запахов.
- Фрукты и овощи – вымойте и высушите, храните в холодильнике в специальных ящиках.
- Зелень – снимите упаковку, удалите поврежденные и высохшие листья или участки, вымойте в холодной воде и высушите. Храните в холодильнике в пластиковом пакете или контейнере.
- Мясо – храните мясо в оригинальной упаковке, если она герметична. При необходимости заверните мясо в пищевую пленку. Вареное мясо всегда следует хранить на полке над сырым мясом, что бы избежать бактериального переноса.
- Бутылки с молоком должны быть закрыты крышками. Рекомендуется хранить их на дверных полках холодильника.

ЭКСПЛУАТАЦИЯ ПРИБОРА

МОРОЗИЛЬНАЯ КАМЕРА

Морозильная камера предназначена для длительного хранения продуктов, в замороженном состоянии, таких как мясо, овощи, мороженое, или для приготовления льда.

Быстрое замораживание способно обеспечить продолжительное хранение продуктов питания. Продукты в морозильной камере рекомендуется хранить не дольше 4-х месяцев с даты их покупки и заморозки.



Внимание!

Никогда не закрывайте дверь морозильной камеры при выдвинутых ящиках, лотках для льда. Это может привести к повреждению как их самих, так и холодильника.



Внимание!

Никогда не размещайте газированные, шипучие напитки в морозильной камере на долгое время, так как это может привести к росту давления в емкости, и, как следствие, взрыву самой емкости и повреждению холодильника.

- Не храните в морозильной камере легковоспламеняющиеся жидкости, различные эфирные масла, жидкие газы, клей.
- Не храните в морозильнике лекарственные препараты и реактивы, требующие определенной температуры хранения.

РЕКОМЕНДАЦИИ ПО ЗАМОРАЖИВАНИЮ ПРОДУКТОВ

- Для замораживания свежих продуктов рекомендуется делить их на небольшие порции или части, это позволит им быстро и полностью замораживаться и быстро размораживаться. Повторная заморозка продуктов не желательна.
- Рекомендуется указывать даты на продуктах, чтобы отслеживать время хранения.
- Соблюдайте рекомендации по хранению продуктов, указанные на упаковке производителем.
- Храните продукты в герметичной (воздухонепроницаемой) алюминиевой упаковке или полиэтиленовой пищевой пленке.
- Это уменьшит испарение влаги.
- Не позволяйте свежим не замороженным продуктам касаться уже замороженных продуктов, чтобы избежать нагрева (повышение температуры) последних.
- Оставляйте место между хранящимися продуктами, так как в противном случае не будет поддерживаться равномерная циркуляция холодного воздуха, что приведет к нарушению процесса замораживания.
- Купленный замороженный продукт поместите в морозильник как можно быстрее.
- После помещения свежих продуктов в морозильную камеру обычно для их заморозки бывает достаточно 24 часов.
- Не замораживайте повторно ранее размороженные продукты. Это может вызвать проблемы со здоровьем, такие как пищевое отравление.
- При извлечении льда, замороженного в морозильной камере, не притрагивайтесь к нему, так как лед может вызвать обморожение.
- Не дотрагивайтесь до замороженных продуктов влажными руками!
- Не ешьте мороженное или кубики льда сразу же после извлечения их из морозильной камеры!

ЭКСПЛУАТАЦИЯ ПРИБОРА

ОТКЛЮЧЕНИЕ ХОЛОДИЛЬНИКА НА ДЛИТЕЛЬНЫЙ СРОК

При выключении холодильника на продолжительный срок, необходимо выполнить следующие действия:

- Отключите прибор от сети электропитания.
- Извлеките все продукты из холодильной и морозильной камеры.
- Тщательно протрите или вымойте при необходимости холодильник изнутри.
- Зафиксируйте двери в полуоткрытом состоянии, чтобы не препятствовать циркуляции воздуха и избежать появления неприятного запаха.

ЭКСПЛУАТАЦИЯ ПРИБОРА

СОВЕТЫ ПО ЭНЕРГОСБЕРЕЖЕНИЮ

Для экономии электроэнергии следуйте следующим рекомендациям:

- Не открывайте часто и не держите двери холодильной и морозильной камер подолгу открытыми.
- Не размещайте холодильник вблизи источников тепла (прямые солнечные лучи, плиты, радиаторы и т.д.).
- Не устанавливайте температуру ниже (холоднее), чем необходимо.
- Не размещайте в холодильнике недавно приготовленные (теплые) продукты питания, так как температура внутри холодильника резко повышается, это приводит к более интенсивной работе компрессора, и, как следствие, повышению энергопотребления.
- Устанавливайте холодильник в хорошо вентилируемых помещениях.
- Храните напитки и жидкие продукты в закрытом виде. Иначе в холодильнике повысится уровень влажности, и время необходимое для охлаждения продуктов увеличится.
- Дверное уплотнение должно быть чистым и гибким. В случае износа прокладок необходимо провести замену.

ТЕХНОЛОГИЯ NOFROST

Холодильная и морозильная камера имеет современную технологию «NoFrost». Сухой и холодный воздух при помощи вентилятора однородно распределяется по холодильнику, его камерам и между полками одинаково с разных точек и равномерно охлаждает все продукты, предотвращая их увлажнение и замораживание. К преимуществам холодильника «NoFrost» можно отнести простоту в эксплуатации. В процессе работы холодильника на внутренних поверхностях не образовывается иней. Вам не придется вручную размораживать холодильную и морозильную камеру, так как размораживание происходит автоматически.

ЧИСТКА ПРИБОРА

Для поддержания холодильника в оптимальном состоянии необходимо регулярно проводить очистку.



Внимание! Перед началом очистки убедитесь, что холодильник отключен от электрической сети.

- При мытье холодильника не лейте на него воду.
- Внутреннюю и наружную поверхности можно протереть мягкой тканью или губкой с теплой мыльной водой.
- Снимите и очистите каждую деталь в отдельности мыльной водой. Ни в коем случае не мойте детали в посудомоечной машине.
- Не используйте для очистки воспламеняющиеся взрывоопасные или вызывающие коррозию материалы, такие как растворитель, газ или кислота.
- Для чистки стеклянных полок используйте неабразивные средства на водной основе.

УХОД И ОБСЛУЖИВАНИЕ

- После мытья холодильника протрите его насухо и дайте холодильнику постоять некоторое время с открытыми дверьми.

Позаботьтесь, чтобы дверные уплотнители всегда были чистыми.

Липкие продукты питания и напитки, касаясь уплотнителя, могут вызвать прилипание уплотнителя к дверной рамке холодильника и привести к нарушению целостности уплотнителя при последующем открывании двери. Протирайте уплотнитель мягким моющим средством и теплой водой и вытирайте насухо.



Внимание! Только после того, как дверные уплотнители полностью высушены, холодильник можно включить в сеть.

УСТРАНЕНИЕ НЕИСПРАВНОСТЕЙ

При возникновении проблем в работе прибора, некоторые из них можно устранить самостоятельно. Ознакомьтесь с информацией ниже, прежде чем обращаться в сервисный центр.



Внимание! Не пытайтесь ни при каких обстоятельствах самостоятельно ремонтировать холодильник. Ремонт, выполненный неопытными людьми, может привести к травмам или серьезным неисправностям.

Этот прибор должен обслуживаться квалифицированным специалистом авторизованного сервисного центра. Для ремонта должны использоваться только оригинальные запасные части.

Если Вы не смогли устранить проблему, выполнив нижеуказанные действия, обратитесь в сервисный центр.

Проблема	Возможные причины
Устройство не работает.	Убедитесь в том, что кабель питания подключен к розетке должным образом. Температура окружающей среды слишком низкая. Попробуйте установить температуру ниже (холоднее). Это является нормой, если морозильная камера не работает во время автоматической разморозки, или же в течение короткого времени после того, как холодильник включен для защиты компрессора.
Неприятные запахи из холодильника.	Возможно необходимо произвести чистку. Запахи могут исходить от продуктов, контейнеров, упаковок и т.д.

Проблема	Возможные причины
Шумы из холодильника.	Следующие шумы являются нормой: <ul style="list-style-type: none">• Шум работы компрессора.• Шум циркуляции воздуха во время работы небольшого вентилятора в морозильной камере или других частях холодильника.• Булькающий звук похож на кипение воды.• Потрескивание во время автоматического размораживания.• Щелчки перед стартом работы компрессора.
Мотор работающий безостановочно.	В следующих случаях, шум работающего мотора является нормой: <ul style="list-style-type: none">• Температура установлена ниже необходимой.• Большой объем теплых продуктов был недавно помещен в холодильник.• Температура окружающей среды очень высока.• Двери открыты продолжительное время, либо часто открываются.• Первое включение холодильника либо включение после длительного перерыва.
Слой инея наблюдается внутри холодильника.	Убедитесь, что продукты не препятствуют циркуляции воздуха. Проконтролируйте, чтобы дверь была плотно закрыта.
Температура внутри слишком высокая.	Возможно, Вы оставили двери открытыми надолго, слишком часто открывали двери, что-то мешает дверям закрыться, холодильник установлен без соблюдения необходимой дистанции от стен, электроприборов и т.д

Проблема	Возможные причины
Температура внутри слишком низкая.	Повысьте температуру на панели управления.
Двери с трудом закрываются.	Проверьте угол наклона холодильника. Фронтальная часть холодильника должна быть не более чем на 10-15 мм выше задней, чтобы двери возвращалась в закрытое положение.
Не работает освещение внутри холодильной камеры.	<ul style="list-style-type: none">• LED-лампочка повреждена. Произведите замену.• Система управления отключила освещение, так как дверь была открыта в течение долгого времени. Снова закройте и откройте дверь для активации подсветки.

ЗАМЕНА СВЕТОДИОДНОГО ОСВЕЩЕНИЯ

В холодильном отделении установлено светодиодное (LED) освещение. В случае отсутствия света при открывании двери, проверьте наличие электропитания.



Внимание! Не производите самостоятельную замену лампы!

Если лампа вышла из строя или повреждена, свяжитесь со специалистом авторизованного сервисного центра.

КОДЫ ОШИБОК НА ДИСПЛЕЕ

В случае возникновения ошибки, на дисплее появится соответствующий код (например, E0, E1, E2, EH, EC).

Пожалуйста, свяжитесь с местным авторизованным сервисным центром.

ИНФОРМАЦИЯ О ТРАНСПОРТИРОВКЕ

- Храните оригинальную упаковку.
- Перевозите в оригинальной упаковке, придерживайтесь требований указательных знаков по транспортировке, имеющих на упаковке.
- Если оригинальная упаковка отсутствует, то примите меры, чтобы уберечь прибор от внешних ударов. Не кладите на него тяжести.
- При транспортировке холодильника держите или ставьте его вертикально к полу. Передвигая холодильник, не наклоняйте его более чем на 45° от вертикального положения. В случае транспортировки лежа, холодильник должен отстояться вертикально не менее 24 часов.

УТИЛИЗАЦИЯ

Упаковка изготовлена из экологически чистых материалов, которые можно без ущерба для окружающей среды подвергать переработке, складировать на специальных полигонах для хранения отходов и утилизировать. Упаковочные материалы имеют соответствующую маркировку. Символ на изделии или его упаковке указывает, что оно не подлежит утилизации в качестве бытовых отходов. Изделие следует сдать в соответствующий пункт приема электронного и электрооборудования для последующей утилизации. Соблюдая правила утилизации изделия, вы сможете предотвратить причинение ущерба окружающей среде и здоровью людей, который возможен вследствие неподобающего обращения с подобными отходами. За более подробной информацией об утилизации изделия просьба обращаться к местным властям, в службу по вывозу и утилизации отходов или в магазин, в котором вы приобрели изделие.



СЕРВИСНОЕ ОБСЛУЖИВАНИЕ ПОСЛЕ ПРОДАЖИ

Просим вас придерживаться следующих мер:

1. При покупке товара требуйте, чтобы продавец поставил свою отметку в гарантийном талоне.
2. Используйте свое изделие в соответствии с инструкциями по эксплуатации.
3. Если у Вас возникнут вопросы по изделию, Вы можете обратиться в пункты обслуживания по адресам, указанным в гарантийном талоне.
4. По окончании сервисных работ, не забудьте потребовать у сервисного специалиста отметку в гарантийном талоне.
5. Официальный срок службы изделия составляет 10 лет. Учитывая надежность и высокое качество, фактический срок службы может быть существенно выше официального.
6. Гарантийный срок изделия указан в гарантийном талоне, который вложен с инструкцией по эксплуатации.

На всю электротехническую продукцию MAUNFELD распространяется действие Технического Регламента Таможенного Союза :

ТР ТС 004/2011 – «О безопасности низковольтного оборудования».

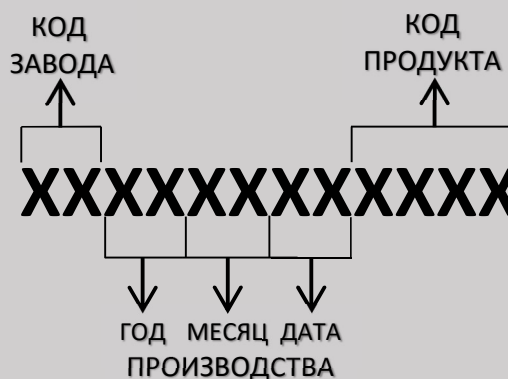
ТР ТС 020/2011 – «Электромагнитная совместимость технических средств».

ТР ЕАЭС 037/2016 – «Об ограничении применения опасных веществ в изделиях электротехники и радиоэлектроники».

ИНФОРМАЦИЯ ОТ ПРОИЗВОДИТЕЛЯ

Каждый холодильник MAUNFELD имеет уникальный серийный номер. Дата производства изделия указана в серийном номере изделия.

Серийный номер состоит из букв и цифр:
Пример:



Торговая марка	MAUNFELD
Тип продукции	Холодильник-морозильник
Модель	MFF185NFW10 Inverter MFF185NFX10 Inverter MFF185NFSB10 Inverter
Изготовитель	Changhong Meiling CO.Ltd Адрес: No. 2163 Lianhua Road, Hefei, Anhui, China. Китай.
Уполномоченное изготовителем лицо - импортер на территории Российской Федерации	ООО «МАУНФЕЛД РУС» 123182, г. Москва, ул. Щукинская, д. 2, эт. 1, пом. 170, каб. 1 www.maunfeld.ru ; info@maunfeld.ru Тел.+ 7 (495) 380-19-82
Импортер на территории Республики Беларусь	ООО «МАУНФЕЛД БАЙ» РБ, Минская обл., Минский р-н, Щомыслицкий с/с, район д. Антонишки, д.92, корп.1, пом.4. www.maunfeld.by ; info@maunfeld.by Тел. +375 17 317-35-35



По всем вопросам технического обслуживания, приобретения аксессуаров, а также по вопросам, связанным с региональным сервисным обслуживанием техники MAUNFELD просим вас обращаться в ближайшую авторизованную сервисную службу. Наши специалисты помогут вам в кратчайшие сроки. Список сервисных центров смотрите на сайте:

www.maunfeld.ru

Производитель оставляет за собой право без предварительного уведомления покупателя вносить изменения в конструкцию и комплектацию изделия, а также в инструкцию по эксплуатации.