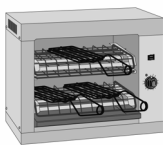
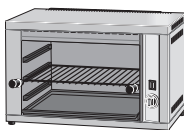


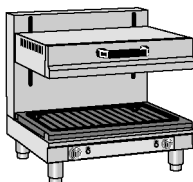
TOP 3D - TOP 6D



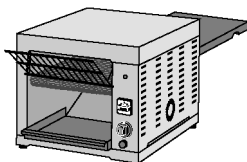
RS40 - RS70



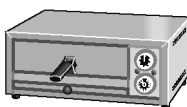
SAL 600 MB



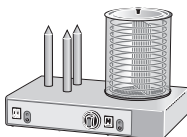
TOC - TOCS



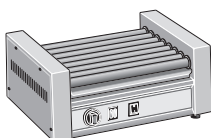
FP



WD3



RW8



uso e manutenzione **IT**

use and maintenance **GB**

emploi et entretien **FR**

Benutz und Wartungsanleitung **DE**

uso y mantenimiento **ES**

uso e manutenção **PT**

использование и техобслуживание **PY**

الاستخدام والصيانة **AR**



MOD094V06

RACCOMANDAZIONI PER IL LETTORE

Prima di mettere in esercizio l'apparecchiatura, è necessario leggere e comprendere tutto il contenuto del manuale di istruzioni.

Si raccomanda di leggere le disposizioni di sicurezza e di rispettarle rigorosamente.

La prudenza è comunque insostituibile. La sicurezza è anche nelle mani di tutti coloro che interagiscono con l'apparecchiatura nell'arco della vita prevista.

Conservare questo manuale in un luogo noto per averlo sempre a disposizione qualora sia necessario consultarlo.

RECOMMENDATIONS FOR THE READER

Before running the appliance, carefully read the entire instruction manual.

Please read the safety instructions and strictly follow them.

However, discretion is invaluable. Safety is also in the hands of all those who use the appliance during its expected working life.

Keep this manual in a known place so its is always available for consultation when needed.

RECOMMANDATIONS POUR LE LECTEUR

Avant de mettre l'appareil en service, il est nécessaire de lire et comprendre l'ensemble du contenu du mode d'emploi.

Il est recommandé de lire les dispositions de sécurité et de les respecter rigoureusement.

La prudence est de toute façon irremplaçable. La sécurité se trouve entre les mains de chaque personne qui interagit avec l'appareil au cours de sa vie prévue.

Conservé ce mode d'emploi en un lieu connu pour l'avoir toujours à portée de main s'il est nécessaire de le consulter.

EMPFEHLUNGEN FÜR DEN LESER

Vor der Inbetriebnahme des Geräts ist der gesamte Inhalt der Bedienungsanleitung zu lesen und zu verstehen.

Es wird empfohlen, die Sicherheitsvorgaben zu lesen und diese strikt zu befolgen.

Umsichtiges Arbeiten ist in jedem Fall unverzichtbar. Die Sicherheit liegt auch in den Händen derjenigen, die mit dem Gerät während der vorgesehenen Lebensdauer interagieren.

Bewahren Sie diese Bedienungsanleitung an einem bekannten Ort auf, um sie bei Bedarf stets greifbar zu haben.

RECOMENDACIONES PARA EL LECTOR

Antes de poner en funcionamiento la máquina, es necesario leer y comprender todo el contenido del manual de instrucciones.

Se recomienda leer las disposiciones de seguridad y respetarlas taxativamente.

La prudencia no puede sustituirse. La seguridad está también en manos de quienes utilizan la máquina durante la vida útil prevista.

Conservar este manual en un lugar conocido para disponer del mismo en caso de ser necesaria su consulta.

RECOMENDAÇÕES PARA O LEITOR

Antes de pôr a máquina a funcionar, é necessário ler e compreender o conteúdo do manual de instruções.

Recomenda-se a leitura das disposições de segurança e o rigoroso respeito das mesmas.

De qualquer modo, a prudência é insubstituível. A segurança também está nas mãos de todas as pessoas que interagem com a máquina no arco da sua vida prevista.

Conservar este manual num lugar conhecido para o ter sempre à disposição quando for necessário consultá-lo.

РЕКОМЕНДАЦИИ ЧИТАТЕЛЮ

Перед вводом в эксплуатацию оборудования необходимо прочитать и усвоить все содержимое настоящего руководства.

Прочитать и строго соблюдать инструкции по технике безопасности.

Осторожность незаменима. Безопасность находится в руках всех тех, кто взаимодействует с оборудованием на протяжении всего срока его эксплуатации.

Хранить данное руководство в хорошо известном и доступном месте, чтобы обращаться к нему по мере необходимости.

INFORMAZIONI GENERALI E SICUREZZA

Scopo del manuale3
 Identificazione costruttore e apparecchiatura3
 Modalità di richiesta assistenza4
 Disposizioni di sicurezza4
 Segnali di sicurezza e informazione6
 Disposizioni per disimballo, movimentazione e installazione6

TOSTIERA TOP 3D-6D

Descrizione generale apparecchiatura ...8
 Caratteristiche tecniche9
 Descrizione comandi.....9
 Consigli per l'uso.....10
 Pulizia apparecchiatura.....10
 Ricerca guasti11

SALAMANDRE RS40 - 70

Descrizione generale apparecchiatura .12
 Caratteristiche tecniche13
 Descrizione comandi.....13
 Consigli per l'uso.....14
 Pulizia apparecchiatura.....14
 Ricerca guasti15

SALAMANDRE SAL 600 MB

Descrizione generale apparecchiatura .16
 Caratteristiche tecniche17
 Descrizione comandi.....17
 Consigli per l'uso.....18
 Pulizia apparecchiatura.....18
 Ricerca guasti19

TOSTAPANE TOC-TOCS

Descrizione generale apparecchiatura .20
 Caratteristiche tecniche21
 Descrizione comandi.....22
 Consigli per l'uso.....22
 Pulizia apparecchiatura.....23
 Ricerca guasti23

FORNETTO PIZZA FP

Descrizione generale apparecchiatura .24
 Caratteristiche tecniche25
 Descrizione comandi.....25
 Consigli per l'uso.....26
 Pulizia apparecchiatura.....26
 Ricerca guasti27

HOT DOG WD3

Descrizione generale apparecchiatura .28
 Caratteristiche tecniche29
 Descrizione comandi.....29
 Consigli per l'uso.....30
 Pulizia apparecchiatura.....30
 Ricerca guasti31

CUOCI WURSTEL RW8

Descrizione generale apparecchiatura .32
 Caratteristiche tecniche33
 Descrizione comandi.....33
 Consigli per l'uso.....34
 Pulizia apparecchiatura.....34
 Ricerca guasti35

IT

SCOPO DEL MANUALE

- Il manuale d'uso e manutenzione, che è parte integrante dell'apparecchiatura, è stato realizzato dal costruttore nella propria lingua originale per fornire le informazioni necessarie a coloro che sono autorizzati ad interagire con l'apparecchiatura nell'arco della sua vita prevista.
- Un po' di tempo dedicato alla lettura delle informazioni permetterà di evitare rischi alla salute e alla sicurezza delle persone e danni economici.
- Il costruttore si riserva il diritto di apportare modifiche alle informazioni riportate nel manuale senza l'obbligo di comunicarlo preventivamente, purché esse non influiscano sulla sicurezza.
- Alcune parti di testo sono state evidenziate in modo da sottolineare l'importanza del messaggio.



Importante

Indica informazioni tecniche di particolare importanza da non trascurare.



Cautela - Avvertenza

Indica che è necessario adottare comportamenti adeguati per non mettere a rischio la salute e la sicurezza delle persone e non provocare danni economici.

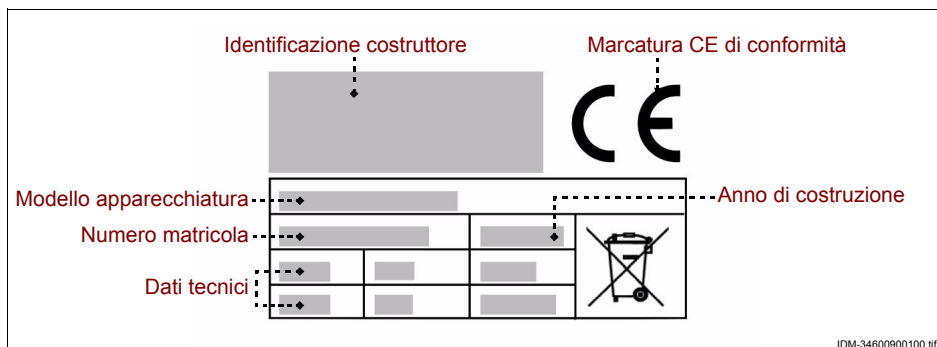


Pericolo - Attenzione

Indica situazioni di grave pericolo che, se trascurate, possono mettere seriamente a rischio la salute e la sicurezza delle persone.

IDENTIFICAZIONE COSTRUTTORE E APPARECCHIATURA

La targhetta di identificazione raffigurata è applicata direttamente sull'apparecchiatura. In essa sono riportati i riferimenti e tutte le indicazioni indispensabili alla sicurezza di esercizio.



IDM-34600900100.tif

MODALITÀ DI RICHIESTA ASSISTENZA

Per ogni richiesta di assistenza tecnica, indicare la versione dell'apparecchiatura ed il tipo di difetto riscontrato.

DISPOSIZIONI DI SICUREZZA

- Il costruttore, in fase di progettazione e costruzione, ha posto particolare attenzione agli aspetti che possono provocare rischi alla sicurezza e alla salute delle persone.
- Il costruttore ha adottato tutte le "regole della buona tecnica di costruzione" e ha realizzato l'apparecchiatura con materiali appositamente selezionati per garantire l'igiene alimentare e la funzionalità d'esercizio.
- Scopo di queste informazioni è quello di sensibilizzare gli utilizzatori affinché prestino attenzione per prevenire qualsiasi rischio di tipo operativo e alimentare. La prudenza è comunque insostituibile. La sicurezza è anche nelle mani di tutti coloro che interagiscono con l'apparecchiatura (installatori e utilizzatori).
- Leggere attentamente le istruzioni riportate nel manuale in dotazione e quelle applicate direttamente sull'apparecchiatura, in particolare rispettare quelle riguardanti la sicurezza.
- Effettuare la movimentazione dell'apparecchiatura nel rispetto delle informazioni riportate direttamente sull'imballo, sull'apparecchiatura e nelle istruzioni per l'uso.
- Durante le fasi di trasporto, movimentazione e installazione, non urtare o far cadere l'apparecchiatura per evitare di danneggiare i suoi componenti.
- Il personale autorizzato ad effettuare l'allacciamento elettrico deve verificare che le caratteristiche della linea di alimentazione corrispondano a quanto riportato nella targhetta, che essa sia equipaggiata con interruttore differenziale e con componenti conformi alle leggi e alle norme vigenti.
- Non manomettere, non eliminare o bypassare, in nessun caso, i dispositivi di sicurezza installati sull'apparecchiatura.
- Si raccomanda all'utilizzatore di leggere attentamente tutto il manuale e di accertarsi di averlo compreso in ogni sua parte e in particolare di aver capito tutte le informazioni che riguardano la sicurezza.
- Al primo uso dell'apparecchiatura, se necessario, effettuare alcune simulazioni per individuare i comandi, in particolare quelli relativi all'accensione e allo spegnimento.

Utilizzare l'apparecchiatura solo per gli usi previsti. L'impiego dell'apparecchiatura per usi impropri e diversi da quelli consentiti può causare rischi per la sicurezza e la salute delle persone e danni economici.

Il costruttore declina ogni responsabilità per eventuali danni causati dall'uso improprio dell'apparecchiatura, dal mancato rispetto delle indicazioni contenute nel manuale d'uso e da manomissioni o modifiche apportate senza la sua formale autorizzazione.

- Tutti gli interventi che richiedono una precisa competenza tecnica o particolari capacità (installazione, collegamento alimentazioni, ecc.) devono essere effettuati esclusivamente da personale autorizzato e con esperienza riconosciuta e acquisita nel settore specifico di intervento.
- Non utilizzare l'apparecchiatura con i cavi di alimentazione elettrica non integri ed efficienti. Appena si riscontra una difettosità, arrestare immediatamente l'apparecchiatura in condizioni di sicurezza e far sostituire i cavi da parte di personale autorizzato e qualificato.

Prima di effettuare qualsiasi intervento di pulizia, manutenzione, ecc., DISINSERIRE L'ALIMENTAZIONE ELETTRICA GENERALE (oppure scollegare la presa elettrica) e assicurarsi che la zona di trattamento sia completamente raffreddata.

- Pulire l'apparecchiatura alla fine di ogni utilizzo o quando si riscontra una ragionevole necessità, anche in funzione del tipo di prodotto alimentare trattato.
- Pulire accuratamente tutte le parti dell'apparecchiatura (comprese le zone limitrofe), che possono venire in contatto diretto o indiretto con i prodotti alimentari, per preservarli dal rischio di contaminazione e mantenere l'igiene.
- Pulire l'apparecchiatura esclusivamente con prodotti detergenti per uso alimentare. Non usare mai prodotti di pulizia corrosivi e infiammabili o prodotti che possono contenere e/o rilasciare sostanze nocive.
- Pulire ed igienizzare l'apparecchiatura con l'uso di dispositivi di protezione individuali, in particolare quando si usano prodotti detergenti.
- Non effettuare la pulizia dell'apparecchiatura con getti d'acqua per non danneggiare i componenti, in particolare quelli elettrici ed elettronici.
- In caso di inattività prolungata dell'apparecchiatura, pulire ed asciugare accuratamente tutte le sue parti (interne ed esterne).
Scollegare il cavo di alimentazione e assicurarsi che le condizioni ambientali siano idonee per preservare l'apparecchiatura nel tempo.

L'elenco riporta le condizioni necessarie per il corretto funzionamento dell'equipaggiamento elettrico in funzione dell'ambiente circostante.

- Temperatura ambiente non inferiore a 5°C.
- Umidità relativa tra il 50% (rilevata a 40 °C) e il 90% (rilevata a 20 °C).
- L'ambiente deve essere privo di zone con concentrazione di gas e polveri potenzialmente esplosivi e/o a rischio di incendio.

- L'attività può influire sull'ambiente, e a tale scopo bisogna tener conto delle emissioni nell'atmosfera, degli scarichi dei liquidi e della contaminazione del suolo, dell'uso di materie prime e di risorse naturali e della gestione dei rifiuti.
- Durante il trasporto e l'immagazzinamento, la temperatura ambientale deve essere compresa fra -25 °C e 55 °C con un massimo di 70 °C, purché il tempo di esposizione non sia superiore a 24 ore
- I componenti dell'imballo vanno smaltiti secondo le leggi in vigore nel paese di utilizzo.
- Durante le fasi di dismissione e rottamazione dell'apparecchiatura, selezionare tutti i componenti in funzione delle loro caratteristiche e provvedere allo smaltimento differenziato. In particolare, i componenti elettrici ed elettronici, contrassegnati con un apposito simbolo, vanno smaltiti negli appositi centri di raccolta autorizzati oppure riconsegnati al venditore all'atto di un nuovo acquisto.

IT

Le Apparecchiature Elettriche ed Elettroniche contengono sostanze pericolose con effetti potenzialmente nocivi sulla salute delle persone e sull'ambiente. Si raccomanda di effettuare il loro smaltimento in modo corretto.

SEGNALI DI SICUREZZA E INFORMAZIONE

Sull'apparecchiatura, in corrispondenza della zone in cui esistono dei RISCHI RESIDUI, sono applicati dei segnali di sicurezza che informano sul rischio corrispondente. Le illustrazioni raffigurano i segnali di sicurezza e informazione applicati sull'apparecchiatura.



Pericolo di scottatura: segnala che è necessario prestare attenzione alle superfici calde.



Pericolo di shock elettrico: segnala che è necessario disinserire l'alimentazione elettrica generale (oppure scollegare la presa elettrica) prima di intervenire sui collegamenti elettrici.

DISPOSIZIONI PER DISIMBALLO, MOVIMENTAZIONE E INSTALLAZIONE

- L'apparecchiatura viene consegnata imballata in un apposito contenitore e, se necessario, viene opportunamente stabilizzata con materiale antiurto per assicurare la sua integrità.

In funzione delle caratteristiche dell'apparecchiatura, del luogo di destinazione e del mezzo di trasporto da utilizzare, per facilitare la movimentazione l'imballo può essere pallettizzato.

Tutte le informazioni necessarie per effettuare la movimentazione (carico e scarico) in condizioni di sicurezza sono riportate direttamente sull'imballo.

– La movimentazione dell'imballo deve essere effettuata in funzione delle sue caratteristiche (peso, dimensioni, ecc.). Se le dimensioni e il peso sono contenuti, la movimentazione può essere effettuata manualmente, in caso contrario è necessario utilizzare un dispositivo di sollevamento di portata adeguata.

Al ricevimento dell'apparecchiatura, verificare l'integrità di tutti i componenti. In caso di danni o mancanza di alcune parti, contattare il rivenditore di zona per concordare le procedure da adottare.

– L'installazione va effettuata da personale esperto ed autorizzato, che deve accertarsi preventivamente che la linea di alimentazione elettrica sia rispondente alle leggi vigenti in materia, alle norme e alle specifiche in vigore del paese di utilizzo.

– Prima di installare l'apparecchiatura, verificare che la zona scelta sia idonea, sufficientemente arieggiata ed illuminata, stabile e che abbia uno spazio circostante sufficiente per effettuare agevolmente la pulizia e la manutenzione. Verificare, inoltre, che il piano di appoggio sia stabile, livellato e che la sua superficie sia facilmente pulibile dai residui per evitare il rischio di accumulo di sporco e di contaminazione dei prodotti alimentari.

IT

Il personale autorizzato ad effettuare l'allacciamento elettrico deve assicurarsi della perfetta efficienza della messa a terra dell'impianto elettrico e deve verificare che la tensione di linea e la frequenza corrispondano ai dati riportati nella targhetta di identificazione.

Per le apparecchiature con caratteristiche morfologiche particolari (forma, peso, dimensioni, ecc.), le informazioni riportate in questo paragrafo potrebbero non essere esaustive. Eventuali informazioni supplementari sono riportate nel paragrafo "Modalità di sollevamento" di ogni singola apparecchiatura.

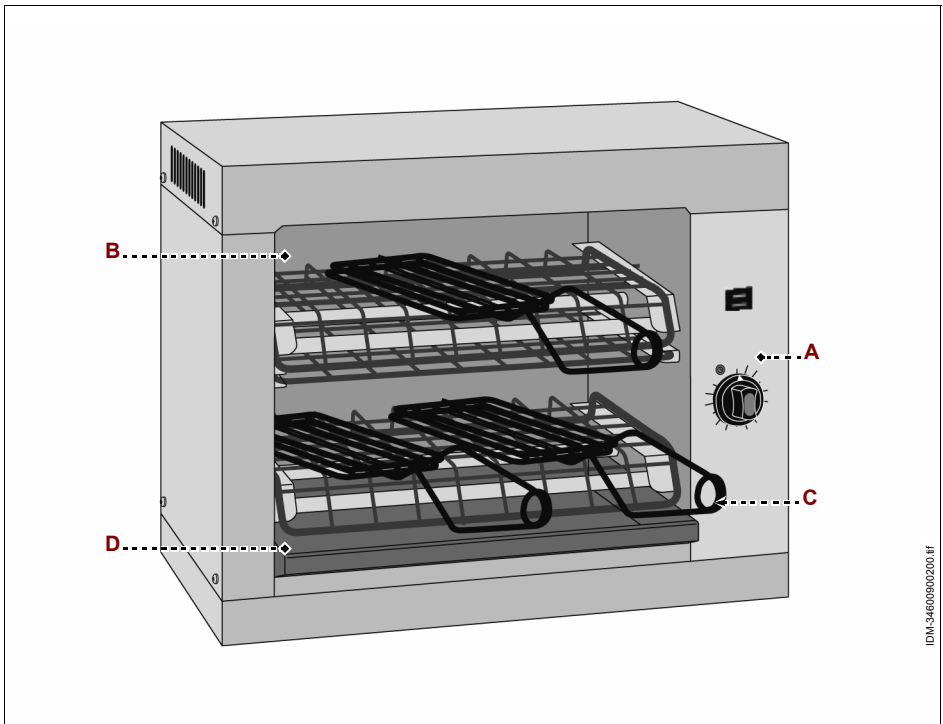
DESCRIZIONE GENERALE APPARECCHIATURA

- La tostiera TOP è un'apparecchiatura progettata e costruita per riscaldare prodotti alimentari (pizze, panini, cibi precotti, hamburger, toast farciti ecc.), destinati all'alimentazione delle persone.
- L'apparecchiatura è di tipo professionale e va installata in ambienti di tipo commerciale (bar, pizzerie, ristoranti, ecc.). Non richiede un particolare addestramento, ma è comunque necessario che gli utilizzatori abbiano capacità e competenze specifiche nel settore della ristorazione.

Qualsiasi utilizzo diverso da quello indicato dal costruttore è da considerarsi USO IMPROPRIO.

- L'apparecchiatura può essere fornita in più modelli, realizzati con materiali selezionati e tecniche di costruzione appropriate per garantire la massima igiene, la resistenza all'ossidazione, un notevole risparmio energetico e la sicurezza di esercizio.

L'illustrazione raffigura i componenti principali di un modello di apparecchiatura e l'elenco riporta la loro descrizione e funzione.



- A) Quadro comandi:** è equipaggiato con i dispositivi di comando necessari per far funzionare l'apparecchiatura (vedi "Descrizione comandi").
- B) Vano di trattamento:** è equipaggiato con griglie di appoggio e resistenze elettriche per riscaldare i prodotti alimentari.
- C) Pinze:** servono per la presa dei prodotti alimentari da riscaldare.
- D) Bacinella residui:** serve per raccogliere le briciole e i frammenti dei prodotti alimentari.

CARATTERISTICHE TECNICHE

Tabella 1: Dati tecnici dell'apparecchiatura

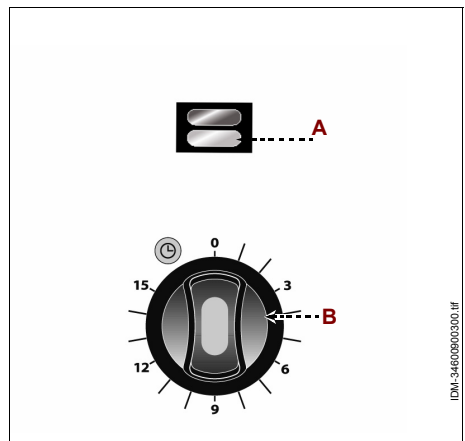
Descrizione	Unità di misura	TOP 3D	TOP 6D
Potenza	kW	2,2	3,3
Alimentazione elettrica	V Ph Hz	230V / 1N / 50-60 Hz	
Dimensioni apparecchiatura	mm	490x250x230	490x250x350
Dimensioni vano di trattamento	mm	370x230x90	370x230x180
Numero toast	n.	3	6
Dimensioni imballo	mm	360x590x340	370x590x490
Peso netto	kg	10	11,5
Tipo di installazione		Installazione a banco	

IT

DESCRIZIONE COMANDI

L'apparecchiatura è equipaggiata con i dispositivi di comando elencati, necessari per attivare le sue funzioni principali.

- A) Interruttore:** serve per attiva o disattiva il funzionamento delle resistenze elettriche corrispondenti.
- B) Timer:** serve per accendere il corrispondente vano di cottura (se l'interruttore si trova in posizione ON) e per impostare il tempo di trattamento.



CONSIGLI PER L'USO

- 1-Introdurre i prodotti alimentari all'interno del vano di trattamento con l'ausilio delle apposite pinze.
- 2-Ruotare il timer e impostare il tempo di trattamento.
Quando la spia luminosa si spegne, prelevare i prodotti alimentari dal vano con l'ausilio delle apposite pinze.

**Cautela - Avvertenza**

Per evitare il rischio di scottatura, non introdurre o prelevare i prodotti alimentari senza l'ausilio delle apposite pinze.

Se l'apparecchiatura è al primo uso, togliere l'eventuale pellicola protettiva di rivestimento e farla funzionare alla massima temperatura (circa 15 minuti) senza il prodotto alimentare per eliminare gli odori sgradevoli. Attendere il raffreddamento dell'apparecchiatura e, se gli odori permangono, ripetere l'operazione.

IT

PULIZIA APPARECCHIATURA

Prima di effettuare la pulizia dell'apparecchiatura (a fine giornata o quando necessario), disinserire l'alimentazione elettrica generale (oppure scollegare la presa elettrica) ed assicurarsi che la zona di trattamento sia completamente raffreddata.

- Togliere le griglie, la bacinella dei residui e pulire il vano di trattamento con prodotti detergenti per uso alimentare.
- Lavare le griglie e le bacinelle con detergenti per uso alimentare, risciacquarle ed asciugarle accuratamente prima di rimontarle.
- Pulire accuratamente il piano di lavoro e tutte le zone circostanti.
- Pulire le superfici esterne dell'apparecchiatura con un panno umido o con una spugna.

**Cautela - Avvertenza**

Effettuare le operazioni di pulizia esclusivamente con prodotti detergenti per uso alimentare. Non usare nel modo più assoluto prodotti di pulizia corrosivi, infiammabili o che contengono sostanze nocive alla salute delle persone.

Se si prevede di non utilizzare l'apparecchiatura per un lungo periodo, dopo aver effettuato la pulizia e disinserito l'alimentazione elettrica generale (oppure scollegato la presa elettrica), proteggerla in modo adeguato per mantenerla pulita.

RICERCA GUASTI

Le informazioni di seguito riportate hanno lo scopo di aiutare l'identificazione e correzione di eventuali anomalie e disfunzioni che potrebbero presentarsi in fase d'uso. Alcuni guasti possono essere risolti dall'utilizzatore; altri richiedono una precisa competenza tecnica o particolari capacità, e devono essere eseguiti esclusivamente da personale qualificato con esperienza riconosciuta e acquisita nel settore specifico di intervento.



Importante

Non smontare parti interne dell'apparecchiatura.

Il costruttore declina ogni responsabilità per eventuali danni causati da manomissioni.

Tabella 2: Anomalie di funzionamento

<i>Inconveniente</i>	<i>Cause</i>	<i>Rimedi</i>
L'apparecchiatura non riscalda	Interruttore generale disinserito.	Inserire l'interruttore generale.
	Mancanza di tensione sulla linea di alimentazione elettrica.	Contattare il rivenditore o un centro di assistenza autorizzato.
	Resistenza non funzionante.	Contattare il rivenditore o un centro di assistenza autorizzato.

DESCRIZIONE GENERALE APPARECCHIATURA

- La salamandra RS/40 - RS/70 è un'apparecchiatura progettata e costruita per gratinare e riscaldare prodotti alimentari (pizze, panini, piccole porzioni di carne ecc.), destinati all'alimentazione delle persone.
- L'apparecchiatura è di tipo professionale e va installata in ambienti di tipo commerciale (bar, pizzerie, ristoranti, ecc.). Non richiede un particolare addestramento, ma è comunque necessario che gli utilizzatori abbiano capacità e competenze specifiche nel settore della ristorazione.

Qualsiasi utilizzo diverso da quello indicato dal costruttore è da considerarsi USO IMPROPRIO.

- L'apparecchiatura può essere fornita in più modelli, realizzati con materiali selezionati e tecniche di costruzione appropriate per garantire la massima igiene, la resistenza all'ossidazione, un notevole risparmio energetico e la sicurezza di esercizio.

L'illustrazione raffigura i componenti principali di un modello di apparecchiatura e l'elenco riporta la loro descrizione e funzione.



IDM-3460080 101.pdf

- A) Quadro comandi:** è equipaggiato con i dispositivi di comando necessari per far funzionare l'apparecchiatura (vedi "Descrizione comandi").
- B) Griglia di cottura:** è equipaggiata con impugnature atermiche per poterla estrarre agevolmente.
- C) Vano di trattamento:** è equipaggiato con resistenze elettriche per riscaldare i prodotti alimentari e con guide per posizionare la griglia a diverse altezze.
- D) Bacinella residui:** serve per raccogliere i liquidi ed i residui di cottura.

CARATTERISTICHE TECNICHE

Tabella 3: Dati tecnici dell'apparecchiatura

Descrizione	Unità di misura	RS40	RS70
Potenza	kW	2,2	4,4
Alimentazione elettrica	V Ph Hz	230V / 1N / 50-60 Hz	400V / 3N / 50-60 Hz
Dimensioni apparecchiatura	mm	600x370x400	880x370x400
Dimensioni griglia di cottura	mm	400x290	670x290
Dimensioni imballo	mm	650x450x460	930x470x470
Peso netto	kg	15	21
Tipo di installazione		Installazione a banco	

IT

DESCRIZIONE COMANDI

L'apparecchiatura è equipaggiata con i dispositivi di comando elencati, necessari per attivare le sue funzioni principali.

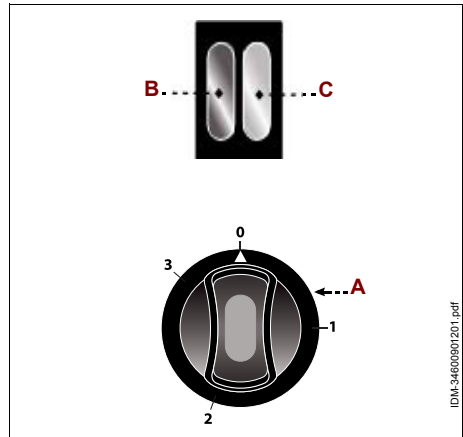
- A) Interruttore/regolatore:** serve per accendere la corrispondente zona di trattamento e per impostare la potenza di riscaldamento delle resistenze elettriche.

Pos. **0**: apparecchiatura disattivata

Pos. **1-2-3**: apparecchiatura attivata con diverso livello di potenza.

- B) Spia luminosa:** accesa segnala che l'apparecchiatura è alimentata elettricamente.

- C) Spia luminosa:** accesa segnala che le resistenze elettriche sono in funzione.



CONSIGLI PER L'USO

- 1 - Mettere i prodotti alimentari sulla griglia di cottura con l'ausilio di utensili e, se necessario, posizzarla in appoggio alle guide per ottenere il trattamento di interesse.
- 2 - Ruotare l'interruttore/regolatore e impostare la potenza di riscaldamento delle resistenze.



Cautela - Avvertenza

Per evitare il rischio di scottatura, introdurre o prelevare i prodotti alimentari con l'ausilio di appositi utensili.

Se l'apparecchiatura è al primo uso, togliere l'eventuale pellicola protettiva di rivestimento e farla funzionare alla massima temperatura (circa 15 minuti) senza il prodotto alimentare per eliminare gli odori sgradevoli. Attendere il raffreddamento dell'apparecchiatura e, se gli odori permangono, ripetere l'operazione.

IT

PULIZIA APPARECCHIATURA

Prima di effettuare la pulizia dell'apparecchiatura (a fine giornata o quando necessario), disinserire l'alimentazione elettrica generale (oppure scollegare la presa elettrica) ed assicurarsi che la zona di trattamento sia completamente raffreddata.

- Togliere la griglia, la bacinella dei residui e pulire il vano di trattamento con prodotti detergenti per uso alimentare.
- Lavare la griglia e la bacinella con detergenti per uso alimentare, risciacquarle ed asciugarle accuratamente prima di rimontarle.
- Pulire accuratamente il piano di lavoro e tutte le zone circostanti.
- Pulire le superfici esterne dell'apparecchiatura con un panno umido o con una spugna.



Cautela - Avvertenza

Effettuare le operazioni di pulizia esclusivamente con prodotti detergenti per uso alimentare. Non usare nel modo più assoluto prodotti di pulizia corrosivi, infiammabili o che contengono sostanze nocive alla salute delle persone.

Se si prevede di non utilizzare l'apparecchiatura per un lungo periodo, dopo aver effettuato la pulizia e disinserito l'alimentazione elettrica generale (oppure scollegato la presa elettrica), proteggerla in modo adeguato per mantenerla pulita.

RICERCA GUASTI

Le informazioni di seguito riportate hanno lo scopo di aiutare l'identificazione e correzione di eventuali anomalie e disfunzioni che potrebbero presentarsi in fase d'uso. Alcuni guasti possono essere risolti dall'utilizzatore; altri richiedono una precisa competenza tecnica o particolari capacità, e devono essere eseguiti esclusivamente da personale qualificato con esperienza riconosciuta e acquisita nel settore specifico di intervento.



Importante

Non smontare parti interne dell'apparecchiatura.

Il costruttore declina ogni responsabilità per eventuali danni causati da manomissioni.

Tabella 4: Anomalie di funzionamento

<i>Inconveniente</i>	<i>Cause</i>	<i>Rimedi</i>
L'apparecchiatura non riscalda	Interruttore generale disinserito.	Inserire l'interruttore generale.
	Mancanza di tensione sulla linea di alimentazione elettrica.	Contattare il rivenditore o un centro di assistenza autorizzato.
	Resistenza non funzionante.	Contattare il rivenditore o un centro di assistenza autorizzato.

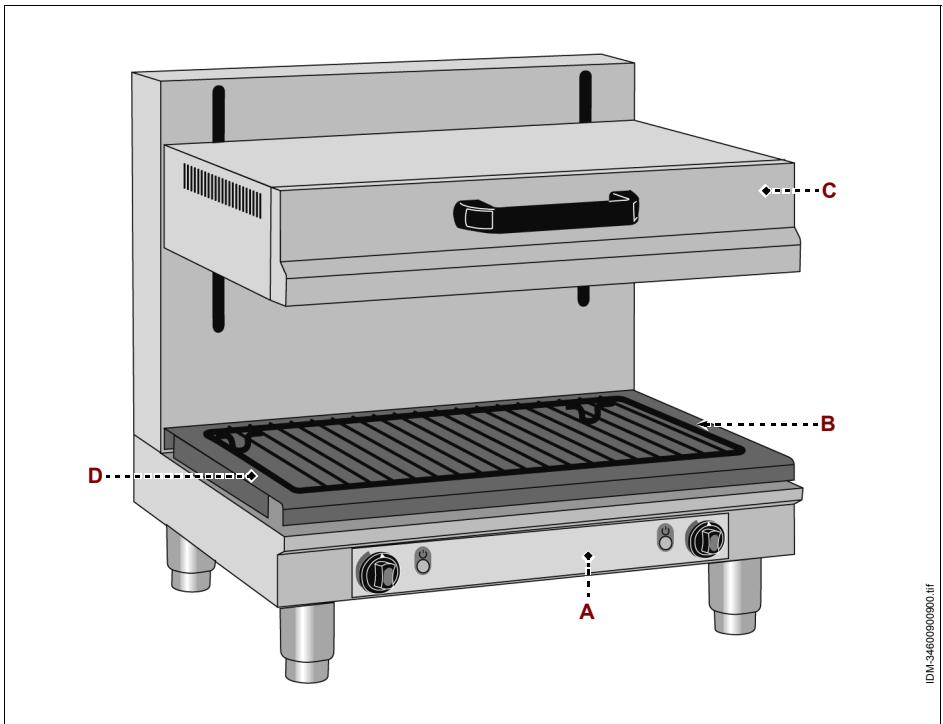
DESCRIZIONE GENERALE APPARECCHIATURA

- La salamandra SAL 600 MB è un'apparecchiatura progettata e costruita per gratinare e riscaldare prodotti alimentari (pizze, panini, piccole porzioni di carne ecc.), destinati all'alimentazione delle persone.
- L'apparecchiatura è di tipo professionale e va installata in ambienti di tipo commerciale (bar, pizzerie, ristoranti, ecc.). Non richiede un particolare addestramento, ma è comunque necessario che gli utilizzatori abbiano capacità e competenze specifiche nel settore della ristorazione.

Qualsiasi utilizzo diverso da quello indicato dal costruttore è da considerarsi USO IMPROPRIO.

- L'apparecchiatura è realizzata con materiali selezionati e tecniche di costruzione appropriate per garantire la massima igiene, la resistenza all'ossidazione, un notevole risparmio energetico e la sicurezza di esercizio.

L'illustrazione raffigura i componenti principali dell'apparecchiatura e l'elenco riporta la loro descrizione e funzione.



- A) Quadro comandi:** è equipaggiato con i dispositivi di comando necessari per far funzionare l'apparecchiatura (vedi "Descrizione comandi").
- B) Griglia di cottura:** serve da piano di appoggio per i prodotti alimentari che devono essere trattati.
- C) Piano mobile:** è regolabile in altezza rispetto alla griglia di cottura ed è equipaggiato con resistenze elettriche per riscaldare i prodotti alimentari.
- D) Bacinella residui:** serve per raccogliere i liquidi ed i residui di cottura.

CARATTERISTICHE TECNICHE

Tabella 5: Dati tecnici dell'apparecchiatura

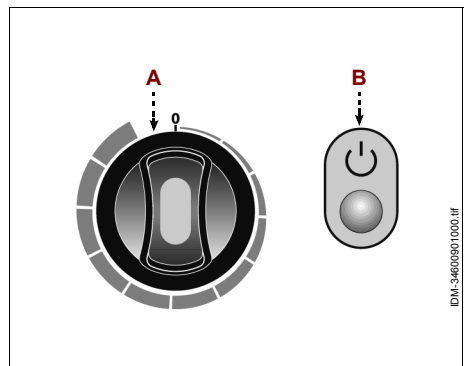
Descrizione	Unità di misura	SAL 600 MB
Potenza	kW	4,7
Alimentazione elettrica	V Ph Hz	400V / 3N / 50-60 Hz
Altezza regolabile piano mobile	mm	110+270
Dimensioni apparecchiatura	mm	600x560x620
Dimensioni griglia di cottura	mm	530x325
Dimensioni imballo	mm	670x630x880
Peso netto	kg	47
Tipo di installazione		Installazione a banco

IT

DESCRIZIONE COMANDI

L'apparecchiatura è equipaggiata con i dispositivi di comando elencati, necessari per attivare le sue funzioni principali.

- A) Interruttore/regolatore:** serve per accendere la corrispondente zona di trattamento e per impostare la potenza di riscaldamento delle resistenze elettriche.
- B) Spia luminosa:** accesa segnala che le resistenze elettriche della zona corrispondente sono in funzione.



CONSIGLI PER L'USO

- 1 - Mettere i prodotti alimentari sulla griglia di cottura.
- 2 - Regolare l'altezza del piano mobile per posizionare le resistenze in funzione del tipo di trattamento da effettuare sui prodotti alimentari.
- 3 - Ruotare l'interruttore/regolatore e impostare la potenza di riscaldamento delle resistenze.



Cautela - Avvertenza

Per evitare il rischio di scottatura, introdurre o prelevare i prodotti alimentari con l'ausilio di appositi utensili.

Se l'apparecchiatura è al primo uso, togliere l'eventuale pellicola protettiva di rivestimento e farla funzionare alla massima temperatura (circa 15 minuti) senza il prodotto alimentare per eliminare gli odori sgradevoli. Attendere il raffreddamento dell'apparecchiatura e, se gli odori permangono, ripetere l'operazione.

IT

PULIZIA APPARECCHIATURA

Prima di effettuare la pulizia dell'apparecchiatura (a fine giornata o quando necessario), disinserire l'alimentazione elettrica generale (oppure scollegare la presa elettrica) ed assicurarsi che la zona di trattamento sia completamente raffreddata.

- Togliere la griglia, la bacinella dei residui e pulire il vano di trattamento con prodotti detergenti per uso alimentare.
- Lavare la griglia e la bacinella con detergenti per uso alimentare, risciacquarle ed asciugarle accuratamente prima di rimontarle.
- Pulire accuratamente il piano di lavoro e tutte le zone circostanti.
- Pulire le superfici esterne dell'apparecchiatura con un panno umido o con una spugna.



Cautela - Avvertenza

Effettuare le operazioni di pulizia esclusivamente con prodotti detergenti per uso alimentare. Non usare nel modo più assoluto prodotti di pulizia corrosivi, infiammabili o che contengono sostanze nocive alla salute delle persone.

Se si prevede di non utilizzare l'apparecchiatura per un lungo periodo, dopo aver effettuato la pulizia e disinserito l'alimentazione elettrica generale (oppure scollegato la presa elettrica), proteggerla in modo adeguato per mantenerla pulita.

RICERCA GUASTI

Le informazioni di seguito riportate hanno lo scopo di aiutare l'identificazione e correzione di eventuali anomalie e disfunzioni che potrebbero presentarsi in fase d'uso. Alcuni guasti possono essere risolti dall'utilizzatore; altri richiedono una precisa competenza tecnica o particolari capacità, e devono essere eseguiti esclusivamente da personale qualificato con esperienza riconosciuta e acquisita nel settore specifico di intervento.



Importante

Non smontare parti interne dell'apparecchiatura.

Il costruttore declina ogni responsabilità per eventuali danni causati da manomissioni.

Tabella 6: Anomalie di funzionamento

<i>Inconveniente</i>	<i>Cause</i>	<i>Rimedi</i>
L'apparecchiatura non riscalda	Interruttore generale disinserito.	Inserire l'interruttore generale.
	Mancanza di tensione sulla linea di alimentazione elettrica.	Contattare il rivenditore o un centro di assistenza autorizzato.
	Resistenza non funzionante.	Contattare il rivenditore o un centro di assistenza autorizzato.

DESCRIZIONE GENERALE APPARECCHIATURA

- Il tostapane rotativo a ciclo continuo TOC - TOCS è un'apparecchiatura progettata e costruita per tostare uniformemente qualsiasi tipo di pane a fette (toast) destinato all'alimentazione delle persone.
- L'apparecchiatura è di tipo professionale e va installata in ambienti di tipo commerciale (bar, pizzerie, ristoranti, ecc.). Non richiede un particolare addestramento, ma è comunque necessario che gli utilizzatori abbiano capacità e competenze specifiche nel settore della ristorazione.
- In funzione del tipo di prodotto da tostare, è possibile predisporre la fuoriscita del prodotto, dalla parte anteriore o da quella posteriore dell'apparecchiatura.

IT

Qualsiasi utilizzo diverso da quello indicato dal costruttore è da considerarsi USO IMPROPRIO.

- L'apparecchiatura può essere fornita in più modelli, realizzati con materiali selezionati e tecniche di costruzione appropriate per garantire la massima igiene, la resistenza all'ossidazione, un notevole risparmio energetico e la sicurezza di esercizio.

L'illustrazione raffigura i componenti principali di un modello di apparecchiatura e l'elenco riporta la loro descrizione e funzione.



IDM-346000000.11F

- A) Quadro comandi:** è equipaggiato con i dispositivi di comando necessari per far funzionare l'apparecchiatura (vedi "Descrizione comandi").
- B) Vano di trattamento:** è equipaggiato con resistenze elettriche per la tostatura e con il tappeto di acciaio per il trasporto del prodotto.
 Durante il processo di tostatura, il prodotto viene trasportato dal tappeto e viene raccolto nella bacinella **(C)**.
 Per far fuoriuscire il prodotto tostato dalla parte posteriore, è necessario aprire l'apposito sportello **(D)**.

CARATTERISTICHE TECNICHE

IT

Tabella 7: Dati tecnici dell'apparecchiatura

Descrizione	Unità di misura	TOC	TOCS
Potenza	kW	3	2,66
Alimentazione elettrica	V Ph Hz	230V / 1N / 50-60 Hz	
Dimensioni apparecchiatura	mm	450x680x390	370x480x340
Dimensioni tappeto in acciaio di trasporto	mm	305x410	220x330
Dimensioni imballo	mm	720x550x480	560x420x450
Peso netto	kg	22	16
Tempo di cottura	secondi	100+360	75+270
Produzione oraria toast	n°	150+480	80+360
Tipo di installazione	Installazione a banco		
Livello di rumorosità	<70 dB (A)		

DESCRIZIONE COMANDI

L'apparecchiatura è equipaggiata con i dispositivi di comando elencati, necessari per attivare le sue funzioni principali.

A) Interruttore generale: serve per attivare e disattivare il funzionamento dell'apparecchiatura.

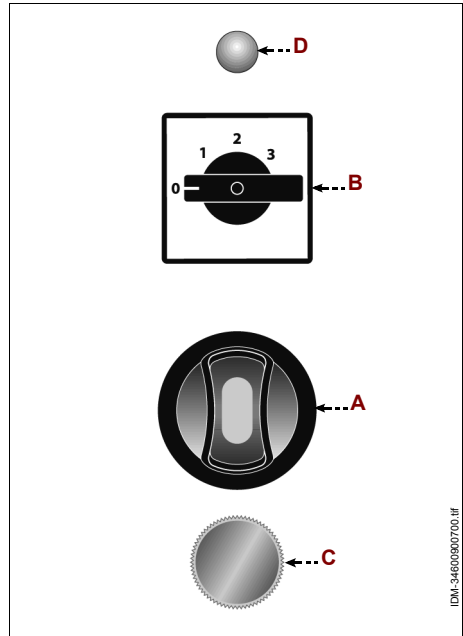
Pos. **0**: apparecchiatura disattivata

Pos. **1**: apparecchiatura attivata

B) Selettore: serve per selezionare il numero di resistenze elettriche da attivare.

C) Potenziometro: serve per regolare la velocità del tappeto di trasporto.

D) Spia luminosa: accesa segnala che le resistenze elettriche sono in funzione.



IDM-3480390700.iff

CONSIGLI PER L'USO

1 - Introdurre il prodotto alimentare all'interno del vano di trattamento.

2 - Ruotare prima l'interruttore generale (**A**) in posizione "I" per attivare il funzionamento dell'apparecchiatura e poi il selettore (**B**) per impostare il numero di resistenze elettriche da attivare.

La spia luminosa si accende.



Cautela - Avvertenza

Per evitare il rischio di scottatura, introdurre o prelevare i prodotti alimentari con l'ausilio di appositi utensili.

Se l'apparecchiatura è al primo uso, togliere l'eventuale pellicola protettiva di rivestimento e farla funzionare alla massima temperatura (circa 15 minuti) senza il prodotto alimentare per eliminare gli odori sgradevoli. Attendere il raffreddamento dell'apparecchiatura e, se gli odori permangono, ripetere l'operazione.

Per far fuoriuscire il prodotto tostato dalla parte posteriore, è necessario aprire l'apposito sportello.

PULIZIA APPARECCHIATURA

Prima di effettuare la pulizia dell'apparecchiatura (a fine giornata o quando necessario), disinserire l'alimentazione elettrica generale (oppure scollegare la presa elettrica) ed assicurarsi che la zona di trattamento sia completamente raffreddata.

- Pulire il vano di trattamento con prodotti detergenti per uso alimentare.
- Pulire accuratamente il piano di lavoro e tutte le zone circostanti.
- Pulire le superfici esterne dell'apparecchiatura con un panno umido o con una spugna.



Cautela - Avvertenza

Effettuare le operazioni di pulizia esclusivamente con prodotti detergenti per uso alimentare. Non usare nel modo più assoluto prodotti di pulizia corrosivi, infiammabili o che contengono sostanze nocive alla salute delle persone.

Se si prevede di non utilizzare l'apparecchiatura per un lungo periodo, dopo aver effettuato la pulizia e disinserito l'alimentazione elettrica generale (oppure scollegato la presa elettrica), proteggerla in modo adeguato per mantenerla pulita.

IT

RICERCA GUASTI

Le informazioni di seguito riportate hanno lo scopo di aiutare l'identificazione e correzione di eventuali anomalie e disfunzioni che potrebbero presentarsi in fase d'uso.

Alcuni guasti possono essere risolti dall'utilizzatore; altri richiedono una precisa competenza tecnica o particolari capacità, e devono essere eseguiti esclusivamente da personale qualificato con esperienza riconosciuta e acquisita nel settore specifico di intervento.



Importante

Non smontare parti interne dell'apparecchiatura.

Il costruttore declina ogni responsabilità per eventuali danni causati da manomissioni.

Tabella 8: Anomalie di funzionamento

<i>Inconveniente</i>	<i>Cause</i>	<i>Rimedi</i>
L'apparecchiatura non riscalda	Interruttore generale disinserito.	Inserire l'interruttore generale.
	Mancanza di tensione sulla linea di alimentazione elettrica.	Contattare il rivenditore o un centro di assistenza autorizzato.
	Resistenza non funzionante.	Contattare il rivenditore o un centro di assistenza autorizzato.

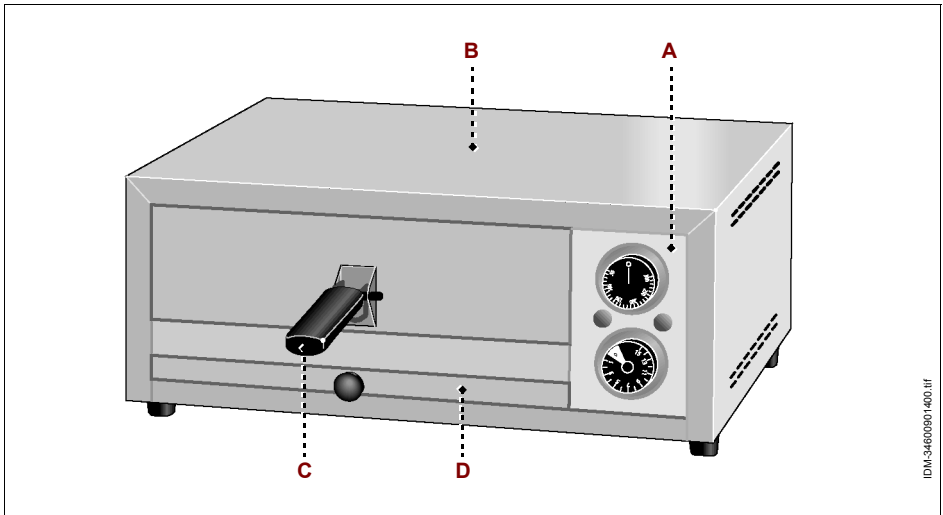
DESCRIZIONE GENERALE APPARECCHIATURA

- Il fornello modello FP è un'apparecchiatura progettata e costruita per riscaldare prodotti alimentari (pizze, panini, cibi precotti, ecc.), destinati all'alimentazione delle persone.
- L'apparecchiatura è di tipo professionale e va installata in ambienti di tipo commerciale (bar, pizzerie, ristoranti, ecc.). Non richiede un particolare addestramento, ma è comunque necessario che gli utilizzatori abbiano capacità e competenze specifiche nel settore della ristorazione.

Qualsiasi utilizzo diverso da quello indicato dal costruttore è da considerarsi USO IMPROPRIO.

- L'apparecchiatura è realizzata con materiali selezionati e tecniche di costruzione appropriate per garantire la massima igiene, la resistenza all'ossidazione, un notevole risparmio energetico e la sicurezza di esercizio.

L'illustrazione raffigura i componenti principali dell'apparecchiatura e l'elenco riporta la loro descrizione e funzione.



- A) Quadro comandi:** è equipaggiato con i dispositivi di comando necessari per far funzionare l'apparecchiatura (vedi "Descrizione comandi").
- B) Vano di trattamento:** è equipaggiato con resistenze elettriche per riscaldare i prodotti alimentari.

- C) **Griglia di cottura:** è equipaggiata con impugnature atermiche per poterla estrarre agevolmente.
- D) **Bacinella residui:** serve per raccogliere le briciole e i frammenti dei prodotti alimentari.

CARATTERISTICHE TECNICHE

Tabella 9: Dati tecnici dell'apparecchiatura

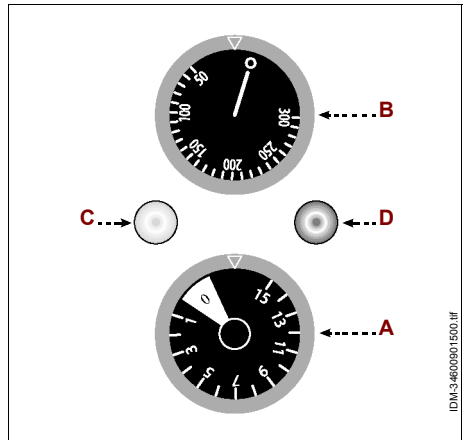
Descrizione	Unità di misura	FP
Potenza	kW	1,75
Alimentazione elettrica	V Ph Hz	230V / 1N / 50-60 Hz
Dimensioni apparecchiatura	mm	500x400x210
Dimensioni griglia di cottura	mm	300x330
Dimensioni imballo	mm	580x500x290
Peso netto	kg	14
Temperatura di cottura	°C	0+300
Tipo di installazione		Installazione a banco



DESCRIZIONE COMANDI

L'apparecchiatura è equipaggiata con i dispositivi di comando elencati, necessari per attivare le sue funzioni principali.

- A) **Timer:** serve per attivare il funzionamento dell'apparecchiatura e per impostare il tempo di trattamento.
- B) **Termoregolatore:** serve per regolare la temperatura.
- C) **Spia luminosa:** accesa segnala che le resistenze elettriche sono in funzione.
- D) **Spia luminosa:** accesa segnala che l'apparecchiatura è alimentata elettricamente.



CONSIGLI PER L'USO

- 1 - Estrarre la griglia di cottura , mettere i prodotti alimentari con l'ausilio di utensili e reintrodurla all'interno del vano di trattamento.
- 2 - Ruotare il timer per attivare il funzionamento dell'apparecchiatura e impostare il tempo di trattamento.
- 3 - Ruotare il termoregolatore in senso orario per impostare la temperatura di interesse. Quando il timer segnala che il tempo impostato è terminato, estrarre la griglia di cottura per prelevare i prodotti alimentari.



Cautela - Avvertenza

Per evitare il rischio di scottatura, introdurre o prelevare i prodotti alimentari con l'ausilio di appositi utensili.

IT

Se l'apparecchiatura è al primo uso, togliere l'eventuale pellicola protettiva di rivestimento e farla funzionare senza il prodotto alimentare per un tempo sufficiente (circa 30 minuti) per eliminare gli odori sgradevoli.

Aprire il vano di trattamento e attendere il raffreddamento dell'apparecchiatura. Se gli odori sgradevoli permangono, richiudere il vano e ripetere l'operazione per eliminarli definitivamente.

PULIZIA APPARECCHIATURA

Prima di effettuare la pulizia dell'apparecchiatura (a fine giornata o quando necessario), disinserire l'alimentazione elettrica generale (oppure scollegare la presa elettrica) ed assicurarsi che la zona di trattamento sia completamente raffreddata.

- Togliere la griglia, la bacinella dei residui e pulire il vano di trattamento con prodotti detergenti per uso alimentare.
- Lavare la griglia e la bacinella con detergenti per uso alimentare, risciacquarle ed asciugarle accuratamente prima di rimontarle.
- Pulire accuratamente il piano di lavoro e tutte le zone circostanti.
- Pulire le superfici esterne dell'apparecchiatura con un panno umido o con una spugna.



Cautela - Avvertenza

Effettuare le operazioni di pulizia esclusivamente con prodotti detergenti per uso alimentare. Non usare nel modo più assoluto prodotti di pulizia corrosivi, infiammabili o che contengono sostanze nocive alla salute delle persone.

Se si prevede di non utilizzare l'apparecchiatura per un lungo periodo, dopo aver effettuato la pulizia e disinserito l'alimentazione elettrica generale (oppure scollegato la presa elettrica), proteggerla in modo adeguato per mantenerla pulita.

RICERCA GUASTI

Le informazioni di seguito riportate hanno lo scopo di aiutare l'identificazione e correzione di eventuali anomalie e disfunzioni che potrebbero presentarsi in fase d'uso. Alcuni guasti possono essere risolti dall'utilizzatore; altri richiedono una precisa competenza tecnica o particolari capacità, e devono essere eseguiti esclusivamente da personale qualificato con esperienza riconosciuta e acquisita nel settore specifico di intervento.



Importante

Non smontare parti interne dell'apparecchiatura.

Il costruttore declina ogni responsabilità per eventuali danni causati da manomissioni.

Tabella 10: Anomalie di funzionamento

<i>Inconveniente</i>	<i>Cause</i>	<i>Rimedi</i>
L'apparecchiatura non riscalda	Interruttore generale disinserito.	Inserire l'interruttore generale.
	Mancanza di tensione sulla linea di alimentazione elettrica.	Contattare il rivenditore o un centro di assistenza autorizzato.
	Resistenza non funzionante.	Contattare il rivenditore o un centro di assistenza autorizzato.

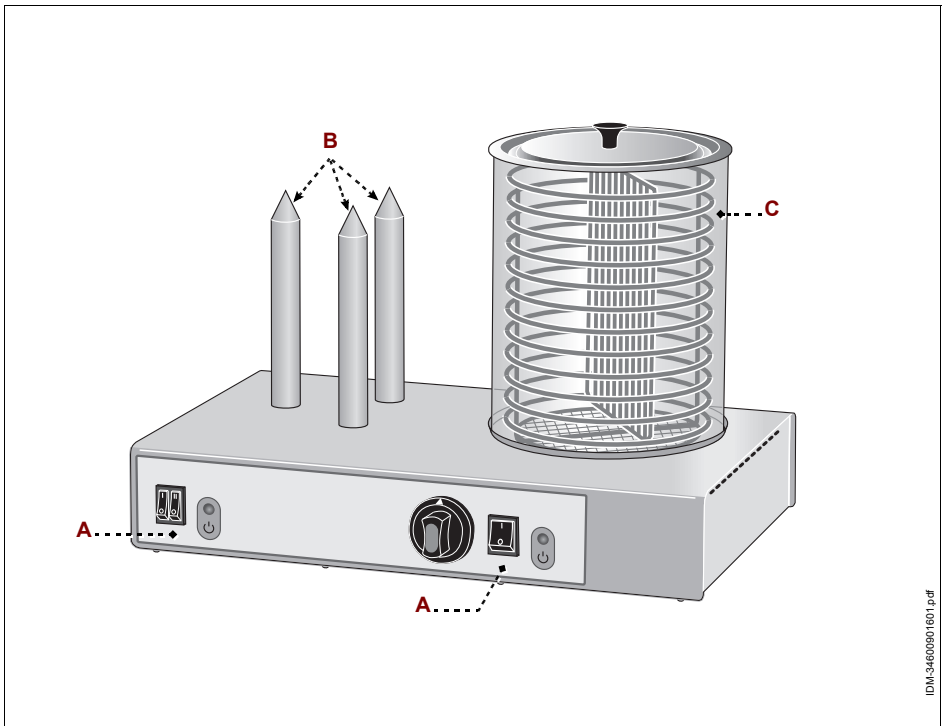
DESCRIZIONE GENERALE APPARECCHIATURA

- Lo scalda wurstel e hot dog WD3 è un'apparecchiatura progettata e costruita per la preparazione di prodotti alimentari (hot dog), destinati all'alimentazione delle persone.
- L'apparecchiatura è di tipo professionale e va installata in ambienti di tipo commerciale (bar, pizzerie, ristoranti, ecc.). Non richiede un particolare addestramento, ma è comunque necessario che gli utilizzatori abbiano capacità e competenze specifiche nel settore della ristorazione.

Qualsiasi utilizzo diverso da quello indicato dal costruttore è da considerarsi USO IMPROPRIO.

- L'apparecchiatura è realizzata con materiali selezionati e tecniche di costruzione appropriate per garantire la massima igiene, la resistenza all'ossidazione, un notevole risparmio energetico e la sicurezza di esercizio.

L'illustrazione raffigura i componenti principali dell'apparecchiatura e l'elenco riporta la loro descrizione e funzione.



IDM-346009011601.pdff

- A) Quadro comandi:** è equipaggiato con i dispositivi di comando necessari per far funzionare l'apparecchiatura (vedi "Descrizione comandi").
- B) Punzoni tostapane:** servono per forare il prodotto alimentare (panini) e sono equipaggiati con resistenze elettriche per effettuare la tostatura.
- C) Cestello di trattamento:** serve per riscaldare i wurstel. È in acciaio inox ed è protetto da un tubo in pirex. Nella parte inferiore è installata una vaschetta, equipaggiata con resistenze elettriche per riscaldare l'acqua.

CARATTERISTICHE TECNICHE

Tabella 11: Dati tecnici dell'apparecchiatura

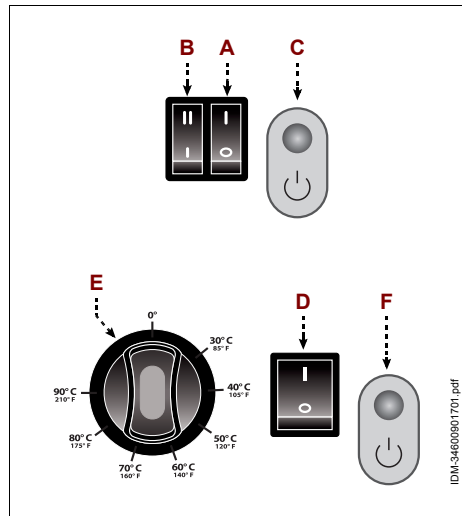
Descrizione	Unità di misura	WD3
Potenza	kW	1,1
Alimentazione elettrica	V Ph Hz	230V / 1N / 50-60 Hz
Dimensioni apparecchiatura	mm	480x300x350
Dimensioni imballo	mm	540x350x380
Peso netto	kg	10
Tipo di installazione		Installazione a banco

IT

DESCRIZIONE COMANDI

L'apparecchiatura è equipaggiata con i dispositivi di comando elencati, necessari per attivare le sue funzioni principali.

- A) Interruttore:** serve per attivare e disattivare le resistenze elettriche dei punzoni tostapane.
- B) Interruttore:** serve per impostare la potenza di riscaldamento dei punzoni tostapane.
- C) Spia luminosa:** accesa segnala che i punzoni tostapane sono in funzione.
- D) Interruttore:** serve per attivare e disattivare le resistenze elettriche del cestello di trattamento.
- E) Termoregolatore:** serve per regolare la temperatura dell'acqua.
- F) Spia luminosa:** accesa segnala che il cestello di trattamento è in funzione.



CONSIGLI PER L'USO

- 1-Rimuovere il tubo di protezione e il cestello.
- 2-Riempire la vaschetta con acqua potabile.
- 3-Rimontare il cestello ed il tubo di protezione.
- 4-Premere l'interruttore **(A)** (posizione "I") per attivare il riscaldamento dei punzoni to-
stapane.
La spia luminosa **(C)** si accende.
- 5-Premere l'interruttore **(D)** (posizione "I") per attivare il riscaldamento dell'acqua.
La spia luminosa **(F)** si accende.
- 6-Regolare la temperatura dell'acqua tramite il termoregolatore **(E)** e, tramite l'interrut-
tore **(B)**, selezionare la potenza di riscaldamento dei punzoni tostapane.
Appena l'apparecchiatura ha raggiunto la temperatura ideale, infilare i panini nei pun-
zoni per tostarli e riempire il cestello di wurstel per mantenerli caldi.



Importante

Per ottenere le migliori prestazioni, è consigliabile mantenere sempre l'apparec-
chiatura in funzione e disattivarla solo al termine del periodo lavorativo.



Cautela - Avvertenza

Per evitare il rischio di scottatura, introdurre o prelevare i wurstel con l'ausilio di
appositi utensili.

Se l'apparecchiatura è al primo uso, togliere l'eventuale pellicola protettiva di rive-
stimento e farla funzionare alla massima temperatura (circa 15 minuti) senza il pro-
dotto alimentare per eliminare gli odori sgradevoli. Attendere il raffreddamento
dell'apparecchiatura e, se gli odori permangono, ripetere l'operazione.

PULIZIA APPARECCHIATURA

Prima di effettuare la pulizia dell'apparecchiatura (a fine giornata o quando necessa-
rio), disinserire l'alimentazione elettrica generale (oppure scollegare la presa elettrica)
ed assicurarsi che la zona di trattamento sia completamente raffreddata.

- Togliere il tubo di protezione, il cestello e la vaschetta dell'acqua, lavarli con detergenti
per uso alimentare, risciacquarli ed asciugarli accuratamente prima di rimontarli.
- Pulire accuratamente il piano di lavoro e tutte le zone circostanti.
- Pulire le superfici esterne dell'apparecchiatura con un panno umido o con una spugna.



Cautela - Avvertenza

Effettuare le operazioni di pulizia esclusivamente con prodotti detergenti per uso
alimentare. Non usare nel modo più assoluto prodotti di pulizia corrosivi, infiamma-
bili o che contengono sostanze nocive alla salute delle persone.

Se si prevede di non utilizzare l'apparecchiatura per un lungo periodo, dopo aver effettuato la pulizia e disinserito l'alimentazione elettrica generale (oppure scollegato la presa elettrica), proteggerla in modo adeguato per mantenerla pulita.

RICERCA GUASTI

Le informazioni di seguito riportate hanno lo scopo di aiutare l'identificazione e correzione di eventuali anomalie e disfunzioni che potrebbero presentarsi in fase d'uso. Alcuni guasti possono essere risolti dall'utilizzatore; altri richiedono una precisa competenza tecnica o particolari capacità, e devono essere eseguiti esclusivamente da personale qualificato con esperienza riconosciuta e acquisita nel settore specifico di intervento.



Importante

Non smontare parti interne dell'apparecchiatura.

Il costruttore declina ogni responsabilità per eventuali danni causati da manomissioni.

IT

Tabella 12: Anomalie di funzionamento

<i>Inconveniente</i>	<i>Cause</i>	<i>Rimedi</i>
L'apparecchiatura non riscalda	Interruttore generale disinserito.	Inserire l'interruttore generale.
	Mancanza di tensione sulla linea di alimentazione elettrica.	Contattare il rivenditore o un centro di assistenza autorizzato.
	Resistenza non funzionante.	Contattare il rivenditore o un centro di assistenza autorizzato.

DESCRIZIONE GENERALE APPARECCHIATURA

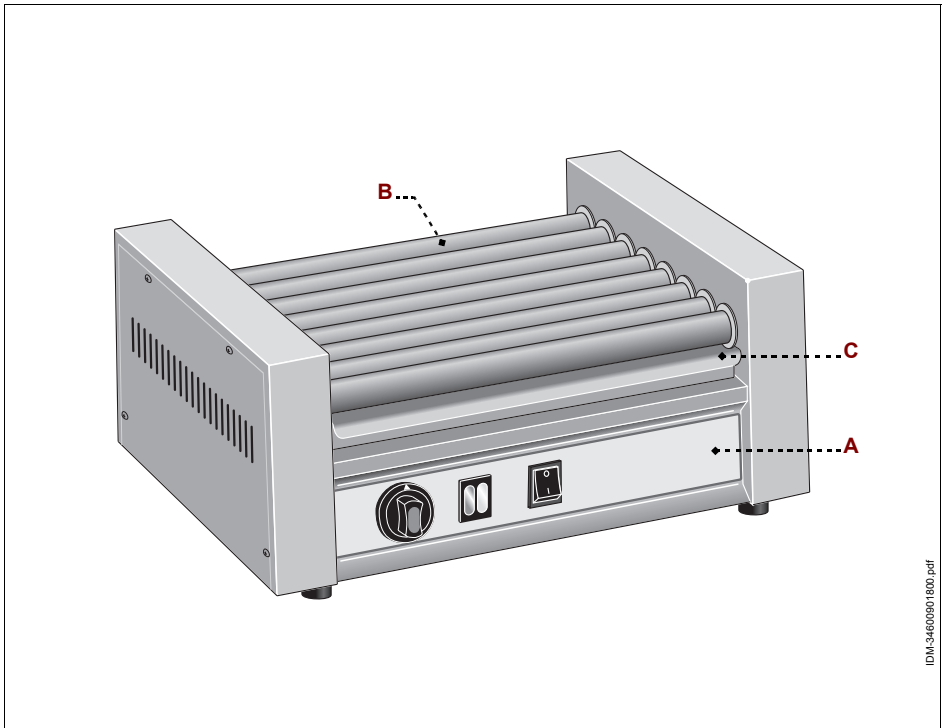
- Il cuoci wurstel RW8 è un'apparecchiatura progettata e costruita per la cottura di prodotti alimentari (wurstel, salsicce, ecc.), destinati all'alimentazione delle persone.
- L'apparecchiatura è di tipo professionale e va installata in ambienti di tipo commerciale (bar, pizzerie, ristoranti, ecc.). Non richiede un particolare addestramento, ma è comunque necessario che gli utilizzatori abbiano capacità e competenze specifiche nel settore della ristorazione.

Qualsiasi utilizzo diverso da quello indicato dal costruttore è da considerarsi USO IMPROPRIO.

- L'apparecchiatura è realizzata con materiali selezionati e tecniche di costruzione appropriate per garantire la massima igiene, la resistenza all'ossidazione, un notevole risparmio energetico e la sicurezza di esercizio.

L'illustrazione raffigura i componenti principali dell'apparecchiatura e l'elenco riporta la loro descrizione e funzione.

IT



IDM-344600801800.pdf

- A) Quadro comandi:** è equipaggiato con i dispositivi di comando necessari per far funzionare l'apparecchiatura (vedi "Descrizione comandi").
- B) Rulli di cottura:** servono per cuocere i wurstel. Sono in acciaio inox e sono equipaggiati con resistenze elettriche.
- C) Bacinella residui:** serve per raccogliere i liquidi ed i residui di cottura.

CARATTERISTICHE TECNICHE

Tabella 13: Dati tecnici dell'apparecchiatura

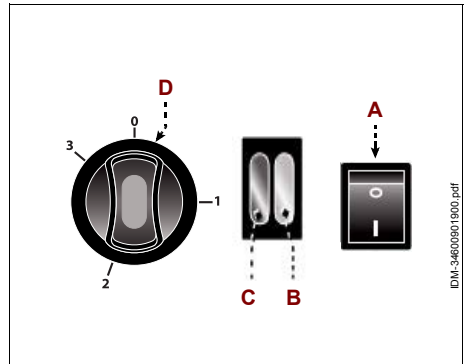
Descrizione	Unità di misura	RW8
Potenza	kW	1,8
Alimentazione elettrica	V Ph Hz	230V / 1N / 50-60 Hz
Dimensioni apparecchiatura	mm	460x350x200
Dimensioni imballo	mm	590x440x270
Peso netto	kg	11
Tipo di installazione		Installazione a banco
Livello di rumorosità		< 70 dB (A)



DESCRIZIONE COMANDI

L'apparecchiatura è equipaggiata con i dispositivi di comando elencati, necessari per attivare le sue funzioni principali.

- A) Interruttore generale:** serve per attivare e disattivare l'alimentazione elettrica.
- B) Spia luminosa:** accesa segnala che le resistenze elettriche sono in funzione.
- C) Spia luminosa:** accesa segnala che l'apparecchiatura è alimentata elettricamente.
- D) Interruttore/regolatore:** serve per attivare e disattivare le resistenze elettriche dei rulli di cottura ed impostare la potenza di riscaldamento.
 - Pos. **0**: resistenze elettriche disattivate
 - Pos. **1-2-3**: resistenze elettriche attivate con diverso livello di potenza.



IDW-34600901900.pdf

CONSIGLI PER L'USO

- 1 - Premere l'interruttore **(A)** (posizione "I") per attivare il riscaldamento dei rulli di cottura.
La spia luminosa **(C)** si accende.
- 2 - Ruotare l'interruttore/regolatore **(D)** e impostare la potenza di riscaldamento delle resistenze.
La spia luminosa **(B)** si accende.
Appena l'apparecchiatura ha raggiunto la temperatura ideale, appoggiare i wurstel sui rulli di cottura per cuocerli.



Importante

Per ottenere le migliori prestazioni, è consigliabile mantenere sempre l'apparecchiatura in funzione e disattivarla solo al termine del periodo lavorativo.

IT



Cautela - Avvertenza

Per evitare il rischio di scottatura, introdurre o prelevare i wurstel con l'ausilio di appositi utensili.

Se l'apparecchiatura è al primo uso, togliere l'eventuale pellicola protettiva di rivestimento e farla funzionare alla massima temperatura (circa 15 minuti) senza il prodotto alimentare per eliminare gli odori sgradevoli. Attendere il raffreddamento dell'apparecchiatura e, se gli odori permangono, ripetere l'operazione.

PULIZIA APPARECCHIATURA

Prima di effettuare la pulizia dell'apparecchiatura (a fine giornata o quando necessario), disinserire l'alimentazione elettrica generale (oppure scollegare la presa elettrica) ed assicurarsi che la zona di trattamento sia completamente raffreddata.

- Togliere la bacinella dei residui.
- Lavare la bacinella con detersivi per uso alimentare, risciacquarla ed asciugarla accuratamente prima di rimontarla.
- Pulire accuratamente il piano di lavoro e tutte le zone circostanti.
- Pulire le superfici esterne dell'apparecchiatura con un panno umido o con una spugna.



Cautela - Avvertenza

Effettuare le operazioni di pulizia esclusivamente con prodotti detersivi per uso alimentare. Non usare nel modo più assoluto prodotti di pulizia corrosivi, infiammabili o che contengono sostanze nocive alla salute delle persone.

Se si prevede di non utilizzare l'apparecchiatura per un lungo periodo, dopo aver effettuato la pulizia e disinserito l'alimentazione elettrica generale (oppure scollegato la presa elettrica), proteggerla in modo adeguato per mantenerla pulita.

RICERCA GUASTI

Le informazioni di seguito riportate hanno lo scopo di aiutare l'identificazione e correzione di eventuali anomalie e disfunzioni che potrebbero presentarsi in fase d'uso. Alcuni guasti possono essere risolti dall'utilizzatore; altri richiedono una precisa competenza tecnica o particolari capacità, e devono essere eseguiti esclusivamente da personale qualificato con esperienza riconosciuta e acquisita nel settore specifico di intervento.



Importante

Non smontare parti interne dell'apparecchiatura.

Il costruttore declina ogni responsabilità per eventuali danni causati da manomissioni.

IT

Tabella 14: Anomalie di funzionamento

<i>Inconveniente</i>	<i>Cause</i>	<i>Rimedi</i>
L'apparecchiatura non riscalda	Interruttore generale disinserito.	Inserire l'interruttore generale.
	Mancanza di tensione sulla linea di alimentazione elettrica.	Contattare il rivenditore o un centro di assistenza autorizzato.
	Resistenza non funzionante.	Contattare il rivenditore o un centro di assistenza autorizzato.

GENERAL AND SAFETY INFORMATION

Purpose of the manual3
 Machine and manufacturer identification 3
 Contacting customer service.....4
 Safety devices4
 Safety and information signs.....6
 Unpacking, handling and installation instructions.....6

TOASTER TOP 3D-6D

General appliance description8
 Technical specifications9
 Control descriptions9
 Recommendations for use10
 Appliance cleaning.....10
 Troubleshooting11

SALAMANDER RS40 - 70

General appliance description12
 Technical specifications13
 Control descriptions13
 Recommendations for use14
 Appliance cleaning.....14
 Troubleshooting15

SALAMANDER SAL 600 MB

General appliance description16
 Technical specifications17
 Control descriptions17
 Recommendations for use18
 Appliance cleaning.....18
 Troubleshooting19

TOC-TOCS TOASTER

General appliance description20
 Technical specifications21
 Control descriptions22
 Recommendations for use22
 Appliance cleaning23
 Troubleshooting23

PIZZA OVEN MOD. FP

General appliance description24
 Technical specifications25
 Control descriptions25
 Recommendations for use26
 Appliance cleaning26
 Troubleshooting27

GB

HOT DOG MOD. WD3

General appliance description28
 Technical specifications29
 Control descriptions29
 Recommendations for use30
 Appliance cleaning.....30
 Troubleshooting31

HOT DOG COOKER RW8

General appliance description32
 Technical specifications33
 Control descriptions33
 Recommendations for use34
 Appliance cleaning.....34
 Troubleshooting35

GB

PURPOSE OF THE MANUAL

- The use and maintenance manual, which is an integral part of the appliance, was written by the manufacturer in his mother tongue to provide the information needed by those authorised to use the appliance during its expected working life.
- Time dedicated to reading this information will prevent personal health and safety risks and economic damages.
- The manufacturer reserves the right to modify the information in the manual without prior notice provided these changes do not affect safety.
- Some parts of the text are highlighted to emphasise their importance.



Important

This indicates particularly important technical information that should not be ignored.



Caution - Precaution

This indicates that adequate actions must be taken to avoid harm to personal safety and health and economic damages.



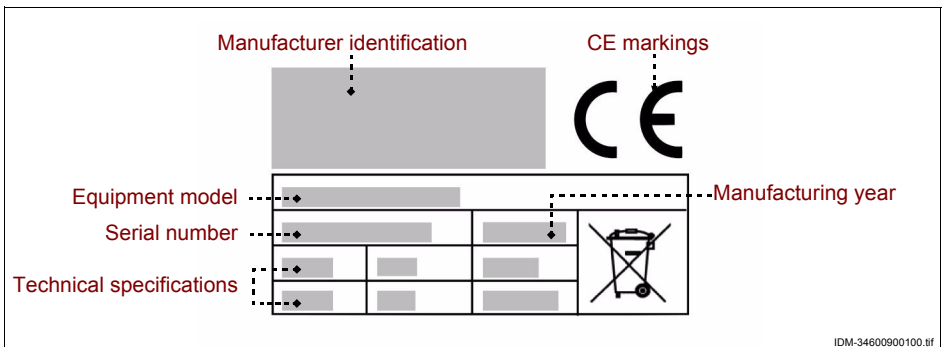
Danger - Warning

This indicates potentially hazardous situations which, if ignored, could cause serious harm to personal health and safety.

GB

MACHINE AND MANUFACTURER IDENTIFICATION

The illustrated identification plate is applied directly on the equipment. It includes references and all indications required for working safety.



CONTACTING CUSTOMER SERVICE

Indicate the appliance version and type of defect found when contacting customer service.

SAFETY DEVICES

- During design and construction the Manufacturer has carefully considered all aspects that could cause possible hazards and personal risks.
- The manufacturer has adopted all the "rules of good construction practice" and constructed the machine with specifically selected materials to guarantee food hygiene and working operability.
- The purpose of this information is to inform the user to pay attention to prevent any type of operating and food risk. However, discretion is invaluable. Safety is also in the hands of all those who use the appliance (installation technicians and users).
- GB** -Carefully read the instructions in this manual and those applied directly on the equipment; in particular, observe those that pertain to safety.
- Handle the appliance following the information on the packaging, on the appliance and in the instructions for use.
- During transport, handling and installation, do not hit or drop the appliance to avoid damaging its parts.
- Personnel authorised to perform power connections must make sure the mains specifications match those on the plate, that the mains has a circuit breaker and components in accordance with current laws and regulations.
- Do not tamper with, remove or bypass the safety devices installed on the appliance for any reason.
- The user should carefully read the entire manual and make sure all parts are understood, especially all the information concerning safety.
- Upon first appliance use, if necessary, simulate use to identify controls especially power on and off controls.

Only use the appliance as intended. Improper appliance use or use other than that admitted may cause personally safety risks and injuries and economical damages.

The manufacturer is not liable for any damages due to improper appliance use, failure to follow the instructions in the user manual and appliance tampering or changes without official authorisation.

- All work that requires specific technical skills or abilities (installation, power connections, etc.) must only be performed by authorised personnel with recognised experience in the specific field.
- Do not use the appliance with broken or inefficient power wires. When a defect is found, immediately stop the appliance in safety conditions and have authorised and qualified personnel replace wires.

Before cleaning, maintenance, etc., TURN OFF THE POWER (or unplug the power cord) and make sure the processing area is fully cooled.

- Clean the appliance after every use or when reasonably needed, also according to the type of food product processed.
- Accurately clean all appliance parts (including surrounding areas) that can come into direct or indirect contact with food products to avoid the risk of contamination and maintain hygiene.
- Only clean the appliance with food safe detergents. Never use corrosive and flammable cleaning products or products that may contain and/or emit harmful substances.
- Clean and disinfect the appliance wearing personal safety devices especially when detergents are used.
- Do not clean the appliance under running water to avoid damaging parts, especially electric and electronic parts.
- In the event of prolonged appliance disuse, clean and thoroughly dry all its parts (internal and external).
Unplug the power cord and make sure the room conditions are suited to preserve the appliance in time.

Conditions necessary for correct electrical equipment operations are listed according to the surrounding environment.

- Room temperature not under 5°C.
- Relative humidity between 50% (at 40°C) and 90% (at 20°C).
- The room must be free of areas with gas concentrations and potentially explosive powders and/or fire hazards.

- The activity may affect the environment and, for this reason, take air emissions, liquid discharges and ground contamination, the use of raw materials, natural resources and waste disposal into account.
- During transport and storage, environmental temperature must be between -25°C and 55°C with a maximum of 70°C as long as exposure is no longer than 24 hours.
- Packaging components must be disposed according to current laws in the country of use.
- When decommissioning and scrapping the appliance, divide all parts according to their features and dispose accordingly. Specifically, electrical and electronic components marked by a specific symbol must be taken to authorised recycling centres or returned to the dealer when purchasing a new appliance.

Electrical and Electronic equipment contain hazardous substances, potentially harmful to health and the environment. Please dispose of them correctly.

GB SAFETY AND INFORMATION SIGNS

Safety signals are affixed to the appliance areas with RESIDUAL RISKS to inform the user of their existence.

The illustrations depict the safety and information signs affixed on the equipment.



Burn hazard: warns to be careful of hot surfaces.



Electrical shock hazard: this indicates the need to turn power off (or unplug the power cord) before working on electrical connections.

UNPACKING, HANDLING AND INSTALLATION INSTRUCTIONS

- The appliance is delivered packaged in a specific container and, if necessary, suitably stabilised with shockproof material to ensure its integrity. Packaging may be on a pallet according to appliance features, destination and transport means to facilitate handling. All information required for handling (loading and unloading) in safe conditions is indicated directly on the packaging.

- The package must be handled according to its specifications (weight, dimensions, etc.). For limited dimensions and weights, the package may be handled manually. Otherwise, use a lifting device with suitable capacity.
Upon receiving the appliance, make sure all components are integral. In the event of damages or missing parts, contact your local dealer to arrange for future procedures.
- Installation must be performed by expert and authorised personnel who must previously ensure that the electrical mains meet specific current laws, regulations and standards in effect in the country of use.
- Before installing the appliance, make sure the selected site is suitable, sufficiently ventilated and lit, stable and with surrounding areas sufficient for easy cleaning and maintenance. Also make sure the support surface is stable, level and easy to clean to avoid the risk of dirt accumulations and food product contamination.

Personnel authorised to perform electrical connections must make sure the mains grounding system is efficient and that the mains voltage and frequency match the data listed on the appliance identification plate.

For appliances with special features (shape, weight, dimensions, etc.) the information included in this paragraph may not be thorough. Any additional information is listed in the paragraph on "Lifting Procedures" for each single appliance.

GB

GENERAL APPLIANCE DESCRIPTION

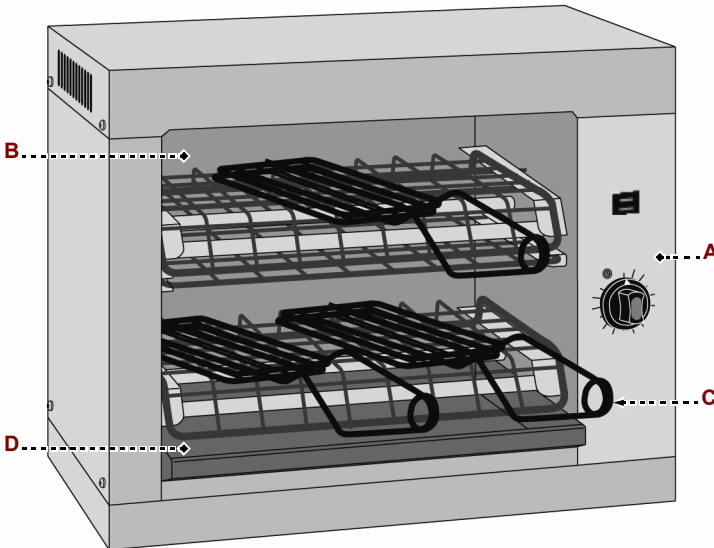
- The toaster TOP is an appliance designed and constructed to cook food products (pizza, sandwiches, heat and serve, hamburgers, etc.) for human consumption.
- The professional appliance is designed to be installed in catering environments (bars, pizzerias, restaurants, etc.). Special training is not required. However, users should have skills and abilities specific to the catering sector.

Any use other than that indicated by the manufacturer is considered IMPROPER.

- The appliance may be supplied in different models, constructed with selected materials and appropriate construction techniques to guarantee maximum hygiene, rust resistance, significant energy savings and operating safety.

The illustration depicts main appliance parts for one model and the list includes their descriptions and functions.

GB



IDM-34609800200-ff

- A) **Control panel:** it is equipped with the control devices needed to operate the appliance (see "Control descriptions").
- B) **Processing chamber:** it is equipped with support grills and electrical resistances to heat food products.
- C) **Tongs:** used to press food products to be heated.
- D) **Residue tray:** used to collect food product crumbs and pieces.

TECHNICAL SPECIFICATIONS

Table 1: Technical appliance specifications

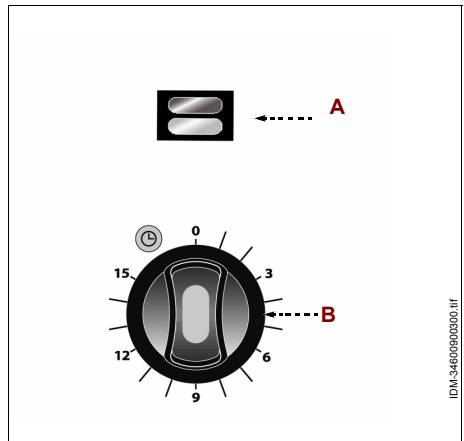
Description	Unit of measure	TOP 3D	TOP 6D
Power	kW	2,2	3,3
Power supply	V Ph Hz	230V / 1N / 50-60 Hz	
Appliance dimensions	mm	490x250x230	490x250x350
Processing chamber dimensions	mm	370x230x90	370x230x180
Number of toasts	n.	3	6
Packaging dimensions	mm	360x590x340	370x590x450
Net weight	kg	10	11,5
Installation type		Counter installation	

GB

CONTROL DESCRIPTIONS

The appliance is equipped with the listed control devices, required to run its main functions.

- A) **Switch:** used to turn electrical resistances on and off.
- B) **Timer:** used to turn on the corresponding chamber and set processing time.



IDM-3460900300_IT

RECOMMENDATIONS FOR USE

- 1 - Place food products in the chamber using the specific tongs.
- 2 - Rotate the timer and set processing time.

When the indicator light turns off, retrieve food product from the chamber using the tongs.



Caution - Precaution

To avoid burn risks, do not place or retrieve food products from the chamber without using the tongs.

For first appliance use, remove any protective film lining and run at maximum temperature (about 15 minutes) without food product to eliminate any unpleasant odours. Wait until the appliance cools and, if odour persists, repeat the operation.

APPLIANCE CLEANING

GB

Before cleaning the appliance (at the end of the day or when necessary) turn power off (or disconnect the power cord) and make sure the cook surface is fully cooled.

- Remove the grills, residue tray and clean the chamber with food-safe detergents.
- Wash the grills and tray with food safe detergents and rinse and dry thoroughly before reassembling.
- Accurately clean the work surface and all surrounding areas.
- Clean external appliance surfaces with a damp cloth or sponge.



Caution - Precaution

Only clean with food safe detergents. Never use corrosive or flammable cleaning products or products that contain substances harmful to human health.

For long periods of disuse, after cleaning and turning off appliance power (or unplugging the power cord), adequately cover it to keep it clean.

TROUBLESHOOTING

The purpose of the following information is to help the operator to identify and correct any anomalies or malfunctions that may occur during use.

Some faults may be resolved by the user, others require specific technical skills or abilities and must only be performed by qualified personnel with recognised experience in the specific sector.



Important

Do not remove internal appliance parts.

The manufacturer is not liable for any machine tampering!

Table 2: Operating malfunctions

<i>Problem</i>	<i>Causes</i>	<i>Solutions</i>
The appliance does not heat.	Main switch off.	Turn on main switch.
	No mains power.	Contact your dealer or authorised service centre.
	Resistance does not work.	Contact your dealer or authorised service centre.

GENERAL APPLIANCE DESCRIPTION

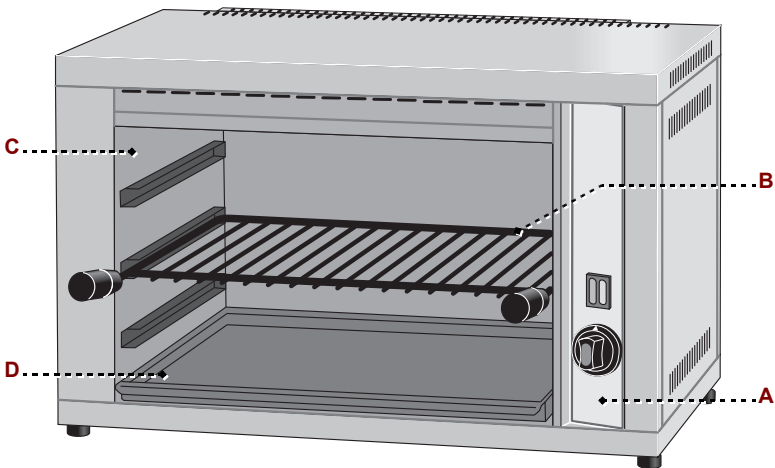
- The salamander RS/40 - RS/70 is an appliance designed and constructed to broil and cook food products (pizza, sandwiches, small portions of meat, etc.) for human consumption.
- The professional appliance is designed to be installed in catering environments (bars, pizzerias, restaurants, etc.). Special training is not required. However, users should have skills and abilities specific to the catering sector.

Any use other than that indicated by the manufacturer is considered IMPROPER.

- The appliance may be supplied in different models, constructed with selected materials and appropriate construction techniques to guarantee maximum hygiene, rust resistance, significant energy savings and operating safety.

The illustration depicts main appliance parts for one model and the list includes their descriptions and functions.

GB



IDW-34600901101.pdf

- A) Control panel:** it is equipped with the control devices needed to operate the appliance (see "Control descriptions").
- B) Cook grill:** it is equipped with an athermic handle for easy removal.
- C) Processing chamber:** it is equipped with electrical resistances to heat food products and guides to position the grill at different heights.
- D) Drip tray:** used to collect cooking liquids and residue.

TECHNICAL SPECIFICATIONS

Table 3: Technical appliance specifications

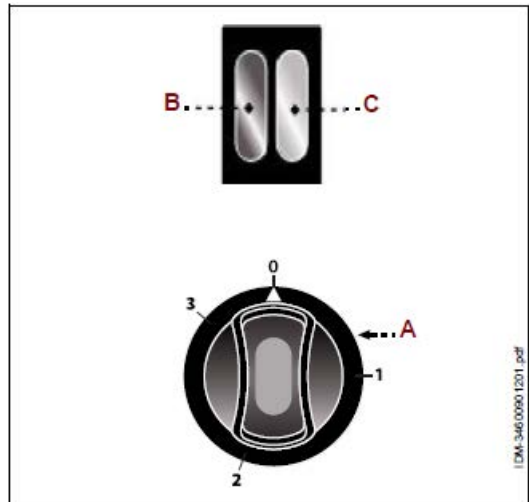
Description	Unit of measure	RS40	RS70
Power	kW	2,2	4,4
Power supply	V Ph Hz	230V / 1N / 50-60 Hz	400V / 3N / 50-60 Hz
Appliance dimensions	mm	600x370x400	880x370x400
Cooking grill dimensions	mm	400x290	670x290
Packaging dimensions	mm	650x450x460	930x470x470
Net weight	kg	15	21
Installation type		Counter installation	

GB

CONTROL DESCRIPTIONS

The appliance is equipped with the listed control devices, required to run its main functions.

- A) Switch/regulator:** used to turn on the corresponding processing area and set electrical resistance heating power.
Pos. **0**: Appliance off
Pos. **1-2-3**: appliance on at different power levels.
- B) Indicator light:** when on, the appliance is electrically powered.
- C) Indicator light:** when on, the electrical resistances are on.



RECOMMENDATIONS FOR USE

- 1-Place food product on the cooking grill with the help of utensils and, if necessary, rest it on the guides for the required processing.
- 2-Turn the switch/regulator and set resistance heating power.



Caution - Precaution

To avoid burn hazards, place and remove food products with specific utensils.

For first appliance use, remove any protective film lining and run at maximum temperature (about 15 minutes) without food product to eliminate any unpleasant odours. Wait until the appliance cools and, if odour persists, repeat the operation.

APPLIANCE CLEANING

Before cleaning the appliance (at the end of the day or when necessary) turn power off (or disconnect the power cord) and make sure the cook surface is fully cooled.

GB

- Remove the grill, residue tray and clean the chamber with food-safe detergents.
- Wash the grill and tray with food safe detergents and rinse and dry thoroughly before reassembling.
- Accurately clean the work surface and all surrounding areas.
- Clean external appliance surfaces with a damp cloth or sponge.



Caution - Precaution

Only clean with food safe detergents. Never use corrosive or flammable cleaning products or products that contain substances harmful to human health.

For long periods of disuse, after cleaning and turning off appliance power (or unplugging the power cord), adequately cover it to keep it clean.

TROUBLESHOOTING

The purpose of the following information is to help the operator to identify and correct any anomalies or malfunctions that may occur during use.

Some faults may be resolved by the user, others require specific technical skills or abilities and must only be performed by qualified personnel with recognised experience in the specific sector.



Important

Do not remove internal appliance parts.

The manufacturer is not liable for any machine tampering!

Table 4: Operating malfunctions

<i>Problem</i>	<i>Causes</i>	<i>Solutions</i>
The appliance does not heat.	Main switch off.	Turn on main switch.
	No mains power.	Contact your dealer or authorised service centre.
	Resistance does not work.	Contact your dealer or authorised service centre.

GENERAL APPLIANCE DESCRIPTION

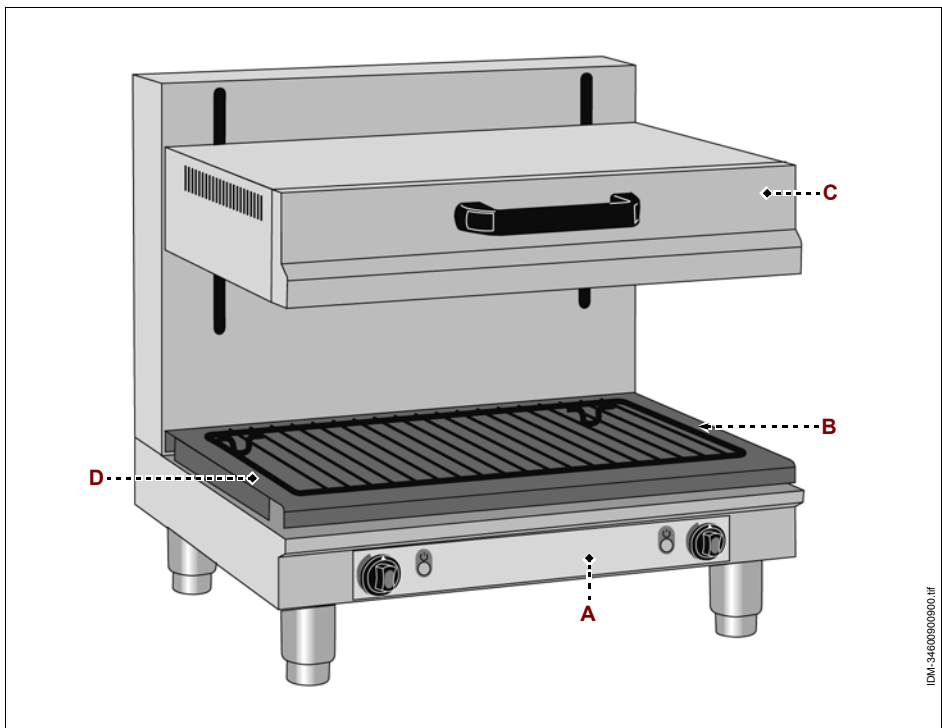
- The salamander SAL 600 MB is an appliance designed and constructed to broil and cook food products (pizza, sandwiches, small portions of meat, etc.) for human consumption.
- The professional appliance is designed to be installed in catering environments (bars, pizzerias, restaurants, etc.). Special training is not required. However, users should have skills and abilities specific to the catering sector.

Any use other than that indicated by the manufacturer is considered IMPROPER.

- The appliance is constructed with selected materials and appropriate techniques to guarantee maximum hygiene, rust resistance, significant energy savings and operating safety.

The illustration depicts main appliance parts and the list includes their descriptions and functions.

GB



- A) Control panel:** it is equipped with the control devices needed to operate the appliance (see "Control descriptions").
- B) Cook grill:** used as a support surface for food products to be processed.
- C) Mobile surface:** height adjustable to the cooking grill and equipped with electrical resistances to heat food products.
- D) Drip tray:** used to collect cooking liquids and residue.

TECHNICAL SPECIFICATIONS

Table 5: Technical appliance specifications

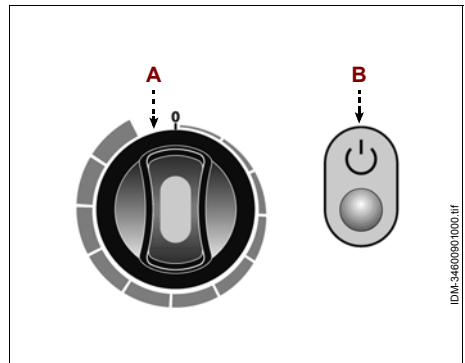
Description	Unit of measure	SAL 600 MB
Power	kW	4,7
Power supply	V Ph Hz	400V / 3N / 50-60 Hz
Adjustable mobile surface height	mm	110+270
Appliance dimensions	mm	600x560x620
Cooking grill dimensions	mm	530x325
Packaging dimensions	mm	670x630x880
Net weight	kg	47
Installation type	Counter installation	

GB

CONTROL DESCRIPTIONS

The appliance is equipped with the listed control devices, required to run its main functions.

- A) Switch/regulator:** used to turn on the corresponding processing area and set electrical resistance heating power.
- B) Indicator light:** when on it means that the electrical resistances in the corresponding area are on.



RECOMMENDATIONS FOR USE

- 1-Place food products on the cook grill.
- 2-Adjust mobile surface height to position resistances according to the type of food processing.
- 3-Turn the switch/regulator and set resistance heating power.



Caution - Precaution

To avoid burn hazards, place and remove food products with specific utensils.

For first appliance use, remove any protective film lining and run at maximum temperature (about 15 minutes) without food product to eliminate any unpleasant odours. Wait until the appliance cools and, if odour persists, repeat the operation.

APPLIANCE CLEANING

Before cleaning the appliance (at the end of the day or when necessary) turn power off (or disconnect the power cord) and make sure the cook surface is fully cooled.

- Remove the grill, residue tray and clean the chamber with food-safe detergents.
- Wash the grill and tray with food safe detergents and rinse and dry thoroughly before reassembling.
- Accurately clean the work surface and all surrounding areas.
- Clean external appliance surfaces with a damp cloth or sponge.



Caution - Precaution

Only clean with food safe detergents. Never use corrosive or flammable cleaning products or products that contain substances harmful to human health.

For long periods of disuse, after cleaning and turning off appliance power (or unplugging the power cord), adequately cover it to keep it clean.

TROUBLESHOOTING

The purpose of the following information is to help the operator to identify and correct any anomalies or malfunctions that may occur during use.

Some faults may be resolved by the user, others require specific technical skills or abilities and must only be performed by qualified personnel with recognised experience in the specific sector.



Important

Do not remove internal appliance parts.

The manufacturer is not liable for any machine tampering!

Table 6: Operating malfunctions

<i>Problem</i>	<i>Causes</i>	<i>Solutions</i>
The appliance does not heat.	Main switch off.	Turn on main switch.
	No mains power.	Contact your dealer or authorised service centre.
	Resistance does not work.	Contact your dealer or authorised service centre.

GENERAL APPLIANCE DESCRIPTION

- The continuous cycle rotary toaster TOC - TOCS is an appliance designed and constructed to evenly toast any type of sliced bread intended for human consumption.
- The professional appliance is designed to be installed in catering environments (bars, pizzerias, restaurants, etc.). Special training is not required. However, users should have skills and abilities specific to the catering sector.
- According to the type of product to be toasted, product ejection can be from the front or rear of the appliance.

Any use other than that indicated by the manufacturer is considered IMPROPER.

- The appliance may be supplied in different models, constructed with selected materials and appropriate construction techniques to guarantee maximum hygiene, rust resistance, significant energy savings and operating safety.

The illustration depicts main appliance parts for one model and the list includes their descriptions and functions.

GB



IDM.346C0900960.tif

A) Control panel: it is equipped with the control devices needed to operate the appliance (see "Control descriptions").

B) Processing chamber: it is equipped with electrical resistances for toasting and a steel mat for product transport.

When processing, product is transported by the mat and deposited in the tray **(C)**.

For rear product ejection, open the door **(D)**.

TECHNICAL SPECIFICATIONS

Table 7: Technical appliance specifications

<i>Description</i>	<i>Unit of measure</i>	TOC	TOCS
Power	kW	3	2,66
Power supply	V Ph Hz	230V / 1N / 50-60 Hz	
Appliance dimensions	mm	450x680x390	370x480x340
Steel transport mat dimensions.	mm	305x410	220x330
Packaging dimensions	mm	720x550x480	560x420x450
Net weight	kg	22	16
Cook time	seconds	100+360	75+270
Hourly toast production	n°	150+480	80+360
Installation type		Counter installation	
Noise level		<70 dB (A)	

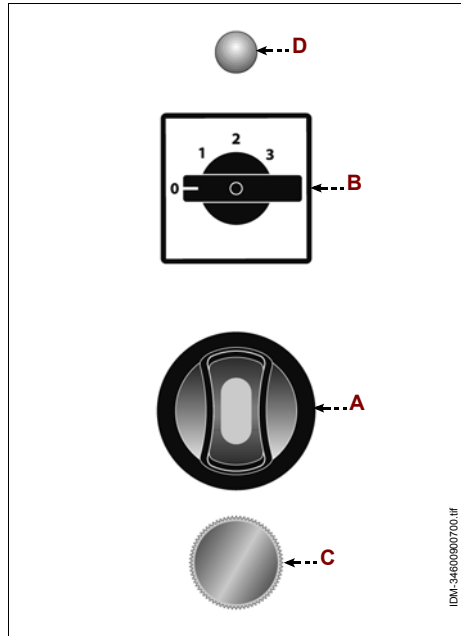


CONTROL DESCRIPTIONS

The appliance is equipped with the listed control devices, required to run its main functions.

- A) Main switch:** used to turn the appliance on and off.
Pos. 0: Appliance off
Pos. 1: Appliance on
- B) Selector:** used to select the number of resistances to be turned on.
- C) Potentiometer:** used to adjust transport mat speed.
- D) Indicator light:** when on, the electrical resistances are on.

GB



RECOMMENDATIONS FOR USE

- 1 - Introduce food product in the processing chamber.
- 2 - First rotate the main switch (A) to position "I" to turn on the appliance and then selector (B) to set the number of electrical resistances to be turned on.
The indicator light turns on.

 **Caution - Precaution**

To avoid burn hazards, place and remove food products with specific utensils.

For first appliance use, remove any protective film lining and run at maximum temperature (about 15 minutes) without food product to eliminate any unpleasant odours. Wait until the appliance cools and, if odour persists, repeat the operation.

For rear product ejection, open the door.

APPLIANCE CLEANING

Before cleaning the appliance (at the end of the day or when necessary) turn power off (or disconnect the power cord) and make sure the cook surface is fully cooled.

- Clean the processing chamber with food-safe detergents.
- Accurately clean the work surface and all surrounding areas.
- Clean external appliance surfaces with a damp cloth or sponge.



Caution - Precaution

Only clean with food safe detergents. Never use corrosive or flammable cleaning products or products that contain substances harmful to human health.

For long periods of disuse, after cleaning and turning off appliance power (or unplugging the power cord), adequately cover it to keep it clean.

TROUBLESHOOTING

The purpose of the following information is to help the operator to identify and correct any anomalies or malfunctions that may occur during use.

Some faults may be resolved by the user, others require specific technical skills or abilities and must only be performed by qualified personnel with recognised experience in the specific sector.

GB



Important

Do not remove internal appliance parts.

The manufacturer is not liable for any machine tampering!

Table 8: Operating malfunctions

<i>Problem</i>	<i>Causes</i>	<i>Solutions</i>
The appliance does not heat.	Main switch off.	Turn on main switch.
	No mains power.	Contact your dealer or authorised service centre.
	Resistance does not work.	Contact your dealer or authorised service centre.

GENERAL APPLIANCE DESCRIPTION

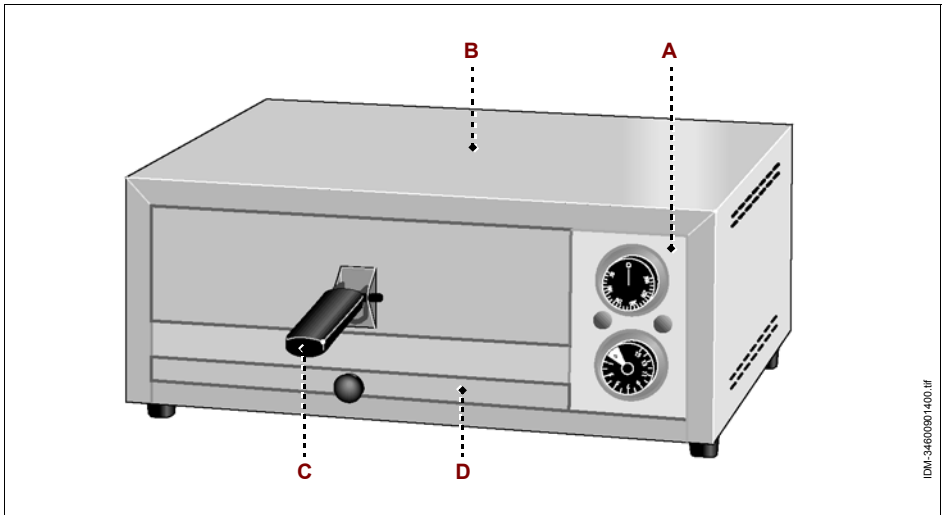
- Oven model FP is an appliance designed and constructed to cook food products (pizza, sandwiches, heat and serve, etc.) for human consumption.
- The professional appliance is designed to be installed in catering environments (bars, pizzerias, restaurants, etc.). Special training is not required. However, users should have skills and abilities specific to the catering sector.

Any use other than that indicated by the manufacturer is considered IMPROPER.

- The appliance is constructed with selected materials and appropriate techniques to guarantee maximum hygiene, rust resistance, significant energy savings and operating safety.

The illustration depicts main appliance parts and the list includes their descriptions and functions.

GB



A) Control panel: it is equipped with the control devices needed to operate the appliance (see "Control descriptions").

B) Processing chamber: it is equipped with electrical resistances to heat food products.

- C) **Cook grill:** it is equipped with an athermic handle for easy removal.
- D) **Residue tray:** used to collect food product crumbs and pieces.

TECHNICAL SPECIFICATIONS

Table 9: Technical appliance specifications

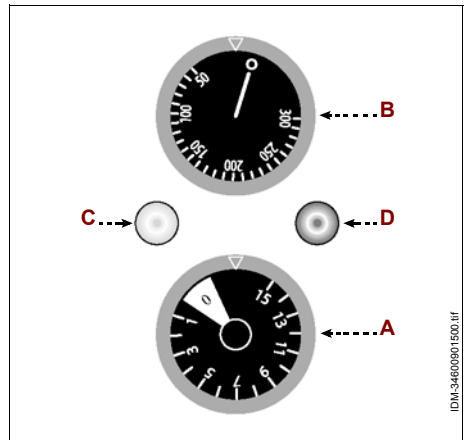
Description	Unit of measure	FP
Power	kW	1,75
Power supply	V Ph Hz	230V / 1N / 50-60 Hz
Appliance dimensions	mm	500x400x210
Cooking grill dimensions	mm	300x330
Packaging dimensions	mm	580x500x290
Net weight	kg	14
Cook temperature	°C	0÷300
Installation type		Counter installation

GB

CONTROL DESCRIPTIONS

The appliance is equipped with the listed control devices, required to run its main functions.

- A) **Timer:** used to start the appliance and set processing time.
- B) **Thermoregulator:** used to adjust the temperature.
- C) **Indicator light:** when on, the electrical resistances are on.
- D) **Indicator light:** when on, the appliance is electrically powered.



RECOMMENDATIONS FOR USE

- 1-Remove the cooking grill , place food product with the help of utensils and re-introduce them in the cooking chamber.
- 2-Rotate the timer to start the appliance and set processing time.
- 3-Rotate the thermoregulator clockwise to set the required temperature.
When the timer indicates that set time has elapsed, remove the cooking tray to remove food product.



Caution - Precaution

To avoid burn hazards, place and remove food products with specific utensils.

The first time the appliance is used, remove any protective film lining and run the oven without food product for enough time (about 30 minutes) to eliminate unpleasant odours.

Open the processing chamber and wait until the appliance cools. If unpleasant odours persist, close the chamber and repeat the operation to permanently remove them.

GB

APPLIANCE CLEANING

Before cleaning the appliance (at the end of the day or when necessary) turn power off (or disconnect the power cord) and make sure the cook surface is fully cooled.

- Remove the grill, residue tray and clean the chamber with food-safe detergents.
- Wash the grill and tray with food safe detergents and rinse and dry thoroughly before reassembling.
- Accurately clean the work surface and all surrounding areas.
- Clean external appliance surfaces with a damp cloth or sponge.



Caution - Precaution

Only clean with food safe detergents. Never use corrosive or flammable cleaning products or products that contain substances harmful to human health.

For long periods of disuse, after cleaning and turning off appliance power (or unplugging the power cord), adequately cover it to keep it clean.

TROUBLESHOOTING

The purpose of the following information is to help the operator to identify and correct any anomalies or malfunctions that may occur during use.

Some faults may be resolved by the user, others require specific technical skills or abilities and must only be performed by qualified personnel with recognised experience in the specific sector.



Important

Do not remove internal appliance parts.

The manufacturer is not liable for any machine tampering!

Table 10: Operating malfunctions

<i>Problem</i>	<i>Causes</i>	<i>Solutions</i>
The appliance does not heat.	Main switch off.	Turn on main switch.
	No mains power.	Contact your dealer or authorised service centre.
	Resistance does not work.	Contact your dealer or authorised service centre.

GB

GENERAL APPLIANCE DESCRIPTION

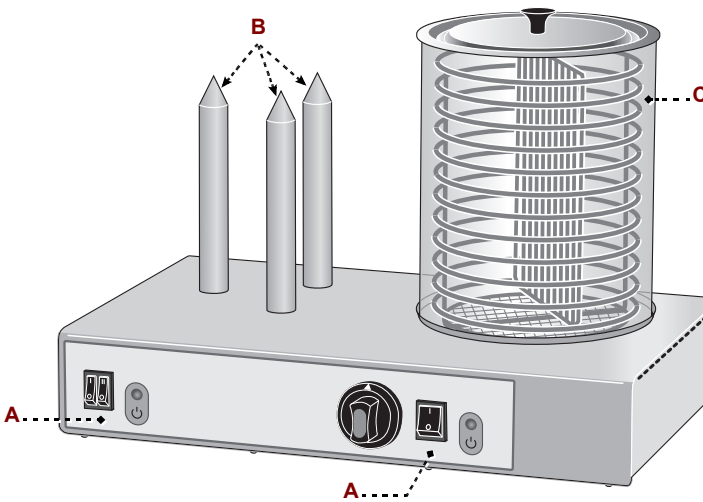
- The hot dog cooker WD3 is an appliance designed and constructed to cook food products (hot dogs) intended for human consumption.
- The professional appliance is designed to be installed in catering environments (bars, pizzerias, restaurants, etc.). Special training is not required. However, users should have skills and abilities specific to the catering sector.

Any use other than that indicated by the manufacturer is considered IMPROPER.

- The appliance is constructed with selected materials and appropriate techniques to guarantee maximum hygiene, rust resistance, significant energy savings and operating safety.

The illustration depicts main appliance parts and the list includes their descriptions and functions.

GB



IDM.34600901601.pdf

- A) Control panel:** it is equipped with the control devices needed to operate the appliance (see "Control descriptions").
- B) Bun heater punchers:** used to punch holes in food product (buns) and equipped with electrical resistances to toast them.
- C) Processing chamber:** used to heat hot dogs. It is made of stainless steel and protected by a Pirex tube. A tray, equipped with electrical resistances to heat water is installed in the lower part.

TECHNICAL SPECIFICATIONS

Table 11: Technical appliance specifications

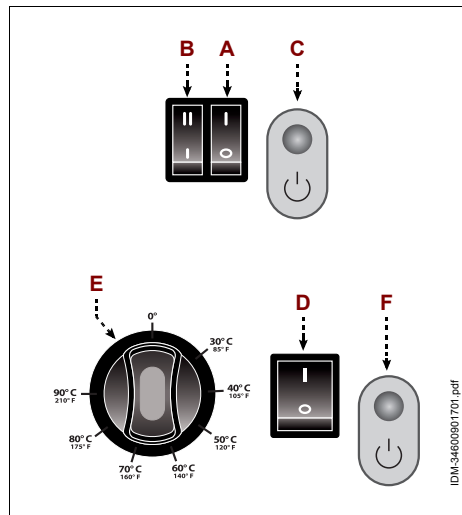
Description	Unit of measure	WD3
Power	kW	1,1
Power supply	V Ph Hz	230V / 1N / 50-60 Hz
Appliance dimensions	mm	480x300x350
Packaging dimensions	mm	540x350x380
Net weight	kg	10
Installation type		Counter installation

GB

CONTROL DESCRIPTIONS

The appliance is equipped with the listed control devices, required to run its main functions.

- A) Switch:** used to turn bun heating puncher electrical resistances on and off.
- B) Switch:** used to set bun heating puncher heating power.
- C) Indicator light:** when on, it means that the bun heating punchers are on.
- D) Switch:** used to turn processing container electrical resistances on and off.
- E) Thermoregulator:** used to adjust water temperature.
- F) Indicator light:** when on it means that the processing container is on.



IDM-3460901701.pdf

RECOMMENDATIONS FOR USE

- 1-Remove the protection tube and container.
- 2-Fill the tray with drinking water.
- 3-Reassemble the container and protection tube.
- 4-Press the switch **(A)** (position **"I"**) to turn on bun heater punchers.
The indicator light **(C)** turns on.
- 5-Press the switch **(D)** (position **"I"**) to turn on water heating.
The indicator light **(F)** turns on.
- 6-Adjust water temperature using the thermoregulator **(E)** and, using the switch **(B)**, select bun heater puncher heating power.
When the appliance reaches ideal temperature, insert buns on the punchers to toast them and fill the hot dog container to keep them warm.



Important

For best results, always keep the appliance running and only turn it off at the end of the work day.

GB



Caution - Precaution

To prevent burns, use suitable utensils to place and retrieve hot dogs.

For first appliance use, remove any protective film lining and run at maximum temperature (about 15 minutes) without food product to eliminate any unpleasant odours. Wait until the appliance cools and, if odour persists, repeat the operation.

APPLIANCE CLEANING

Before cleaning the appliance (at the end of the day or when necessary) turn power off (or disconnect the power cord) and make sure the cook surface is fully cooled.

- Remove the protection tube, container and water tray, clean with food safe detergents, rinse and dry thoroughly before reassembly.
- Accurately clean the work surface and all surrounding areas.
- Clean external appliance surfaces with a damp cloth or sponge.



Caution - Precaution

Only clean with food safe detergents. Never use corrosive or flammable cleaning products or products that contain substances harmful to human health.

For long periods of disuse, after cleaning and turning off appliance power (or unplugging the power cord), adequately cover it to keep it clean.

TROUBLESHOOTING

The purpose of the following information is to help the operator to identify and correct any anomalies or malfunctions that may occur during use.

Some faults may be resolved by the user, others require specific technical skills or abilities and must only be performed by qualified personnel with recognised experience in the specific sector.



Important

Do not remove internal appliance parts.

The manufacturer is not liable for any machine tampering!

Table 12: Operating malfunctions

<i>Problem</i>	<i>Causes</i>	<i>Solutions</i>
The appliance does not heat.	Main switch off.	Turn on main switch.
	No mains power.	Contact your dealer or authorised service centre.
	Resistance does not work.	Contact your dealer or authorised service centre.

GENERAL APPLIANCE DESCRIPTION

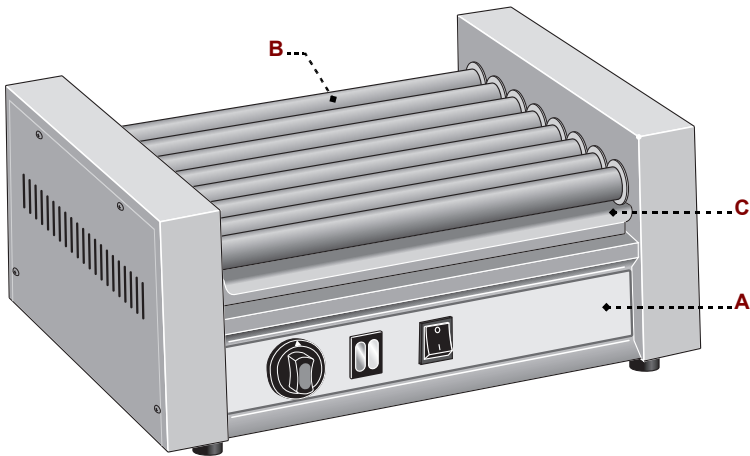
- The hot dog cooker RW8 is an appliance designed and constructed to cook food products (hot dogs, sausages, etc.) for human consumption.
- The professional appliance is designed to be installed in catering environments (bars, pizzerias, restaurants, etc.). Special training is not required. However, users should have skills and abilities specific to the catering sector.

Any use other than that indicated by the manufacturer is considered IMPROPER.

- The appliance is constructed with selected materials and appropriate techniques to guarantee maximum hygiene, rust resistance, significant energy savings and operating safety.

The illustration depicts main appliance parts and the list includes their descriptions and functions.

GB



IDM-3460901800.pdf

- A) Control pane:** It is equipped with the control devices needed to operate the appliance (see "Control descriptions").
- B) Cook rollers:** used to cook hot dogs. They are made of stainless steel and are equipped with electrical resistances.
- C) Drip tray:** used to collect cooking liquids and residue.

TECHNICAL SPECIFICATIONS

Table 13: Technical appliance specifications

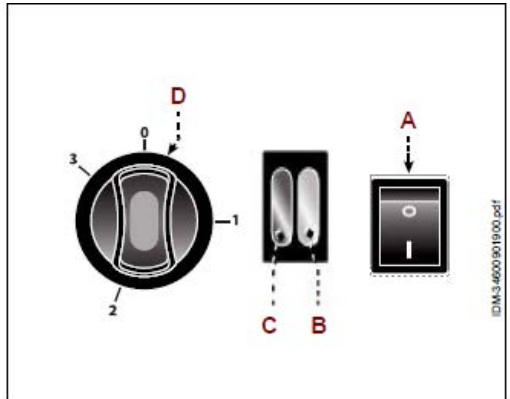
Description	Unit of measure	RW8
Power	kW	1,8
Power supply	V Ph Hz	230V / 1N / 50-60 Hz
Appliance dimensions	mm	460x350x200
Packaging dimensions	mm	590x440x270
Net weight	kg	11
Installation type		Counter installation
Noise level		< 70 dB (A)

GB

CONTROL DESCRIPTIONS

The appliance is equipped with the listed control devices, required to run its main functions.

- A) Main switch:** used to turn electrical power on and off.
- B) Indicator light:** when on, the electrical resistances are on.
- C) Indicator light:** when on, the appliance is electrically powered.
- D) Switch/regulator:** used to turn cook roller electrical resistances on and off and set heating power.



Pos. **0**: electrical resistances off

Pos. **1-2-3**: electrical resistances on at different power levels.

RECOMMENDATIONS FOR USE

- 1- Press the switch **(A)** (position "I") to turn on cook roller heating.
The indicator light **(C)** turns on.
- 2- Turn the switch/regulator **(D)** and set resistance heating power.
The indicator light **(B)** turns on.
As soon as the appliance has reached the ideal temperature, place hot dogs on the cook rollers to cook them.



Important

For best results, always keep the appliance running and only turn it off at the end of the work day.



Caution - Precaution

To prevent burns, use suitable utensils to place and retrieve hot dogs.

GB

For first appliance use, remove any protective film lining and run at maximum temperature (about 15 minutes) without food product to eliminate any unpleasant odours. Wait until the appliance cools and, if odour persists, repeat the operation.

APPLIANCE CLEANING

Before cleaning the appliance (at the end of the day or when necessary) turn power off (or disconnect the power cord) and make sure the cook surface is fully cooled.

- Remove the residue tray.
- Wash the drip tray with food safe detergents, rinse and dry thoroughly before reassembling.
- Accurately clean the work surface and all surrounding areas.
- Clean external appliance surfaces with a damp cloth or sponge.



Caution - Precaution

Only clean with food safe detergents. Never use corrosive or flammable cleaning products or products that contain substances harmful to human health.

For long periods of disuse, after cleaning and turning off appliance power (or unplugging the power cord), adequately cover it to keep it clean.

TROUBLESHOOTING

The purpose of the following information is to help the operator to identify and correct any anomalies or malfunctions that may occur during use.

Some faults may be resolved by the user, others require specific technical skills or abilities and must only be performed by qualified personnel with recognised experience in the specific sector.



Important

Do not remove internal appliance parts.

The manufacturer is not liable for any machine tampering!

Table 14: Operating malfunctions

<i>Problem</i>	<i>Causes</i>	<i>Solutions</i>
The appliance does not heat.	Main switch off.	Turn on main switch.
	No mains power.	Contact your dealer or authorised service centre.
	Resistance does not work.	Contact your dealer or authorised service centre.

INFORMATIONS GENERALES ET SECURITE

But du mode d'emploi	3
Identification du fabricant et de la machine	3
Procédure de demande d'assistance.....	4
Mesures de sécurité.....	4
Signaux de sécurité et d'information.....	6
Dispositions pour le déballage, la manutention et l'installation.....	6

GRILL TOP 3D-6D

Description générale de l'appareil.....	8
Caractéristiques techniques.....	9
Description des commandes.....	9
Conseils d'utilisation	10
Nettoyage de l'appareil	10
Recherche des pannes	11

SALAMANDRE RS40 - 70

Description générale de l'appareil.....	12
Caractéristiques techniques.....	13
Description des commandes.....	13
Conseils d'utilisation	14
Nettoyage de l'appareil	14
Recherche des pannes	15

SALAMANDRE SAL 600 MB

Description générale de l'appareil.....	16
Caractéristiques techniques.....	17
Description des commandes.....	17
Conseils d'utilisation	18
Nettoyage de l'appareil	18
Recherche des pannes	19

GRILLE-PAIN TOC-TOCS

Description générale de l'appareil.....	20
Caractéristiques techniques.....	21
Description des commandes.....	22
Conseils d'utilisation	22
Nettoyage de l'appareil	23
Recherche des pannes	23

PETIT FOUR A PIZZA FP

Description générale de l'appareil.....	24
Caractéristiques techniques.....	25
Description des commandes.....	25
Conseils d'utilisation	26
Nettoyage de l'appareil	26
Recherche des pannes	27

HOT DOG WD3

Description générale de l'appareil.....	28
Caractéristiques techniques.....	29
Description des commandes.....	29
Conseils d'utilisation	30
Nettoyage de l'appareil	30
Recherche des pannes	31

APPAREIL POUR CUIRE LES SAUCISSES DE FRANCFORT RW8

Description générale de l'appareil.....	32
Caractéristiques techniques.....	33
Description des commandes.....	33
Conseils d'utilisation	34
Nettoyage de l'appareil	34
Recherche des pannes	35

BUT DU MODE D'EMPLOI

- Ce mode d'emploi, qui est partie intégrante de la machine, a été réalisé par le fabricant dans sa langue pour fournir les informations nécessaires à tous ceux qui sont autorisés à interagir avec l'appareil pendant la durée de sa vie.
- Le peu de temps consacré à la lecture de ces informations permettra d'éviter des risques pour la santé et la sécurité du personnel ainsi que des dommages économiques.
- Le fabricant se réserve le droit d'apporter des modifications aux informations du mode d'emploi sans obligation de le communiquer préalablement, pour autant qu'elles n'influencent pas la sécurité.
- Certaines parties du texte ont été mises en évidence afin de souligner l'importance du message.



Important

Signale des informations techniques particulièrement importantes à ne pas négliger.



Précaution - Avertissement

Signale qu'il est nécessaire d'adopter un comportement approprié afin d'éviter tout risque pour la sécurité et la santé du personnel et ne pas causer de dommages économiques.

FR

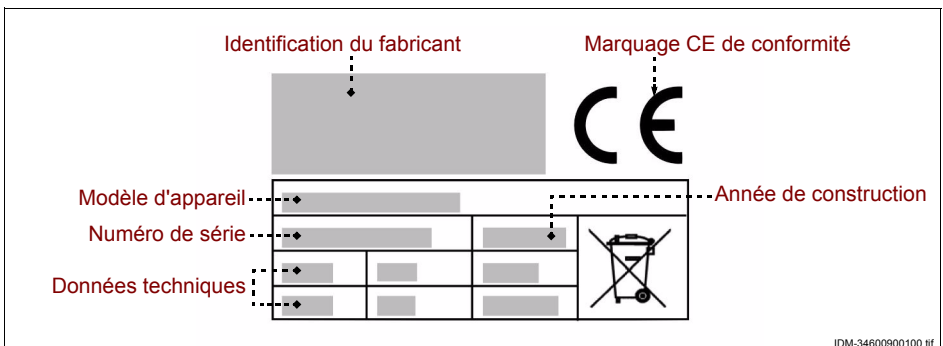


Danger – attention

Signale des situations de grave danger qui risqueraient de mettre sérieusement à risque la santé et la sécurité du personnel.

IDENTIFICATION DU FABRICANT ET DE LA MACHINE

La plaque signalétique représentée est appliquée directement sur l'appareil. Elle contient les références et toutes les indications indispensables à la sécurité d'exploitation.



IDM-34600900100.tff

PROCÉDURE DE DEMANDE D'ASSISTANCE

Pour toute demande d'assistance technique, communiquer la version de la machine et le type de problème constaté.

MESURES DE SÉCURITÉ

- Lors de la conception et de la fabrication, le fabricant a porté une attention particulière aux aspects comportant des risques pour la sécurité et la santé du personnel.
- Le fabricant a suivi toutes les « règles de bonne technique de construction » et a fabriqué l'appareil avec des matériaux spécialement sélectionnés pour garantir l'hygiène alimentaire et le fonctionnement.
- Ces informations visent à sensibiliser les utilisateurs afin qu'ils veillent à prévenir tout risque de type opérationnel et alimentaire. La prudence est quoi qu'il en soit irremplaçable. La sécurité se trouve entre les mains de chaque personne qui interagit avec l'appareil (installateurs et utilisateurs).
- Lire attentivement les instructions du mode d'emploi en dotation et celles qui sont appliquées directement sur l'appareil ; respecter tout spécialement les instructions concernant la sécurité.
- Effectuer la maintenance de l'appareil dans le respect des informations spécifiées directement sur l'emballage, sur l'appareil et dans le mode d'emploi.
- Durant les phases de transport, maintenance et installation, ne pas heurter ou faire tomber l'appareil pour éviter d'endommager ses pièces.
- Le personnel agréé au branchement électrique doit vérifier que les caractéristiques de la ligne d'alimentation correspondent à ce qui figure sur la plaque, qu'elle soit équipée d'interrupteur différentiel et avec des pièces conformes aux lois et règles en vigueur.
- Ne pas manipuler frauduleusement ou fausser en aucun cas les dispositifs de sécurité installés sur l'appareil.
- Il est recommandé à l'utilisateur de lire attentivement tout le mode d'emploi et de vérifier de l'avoir compris entièrement, notamment les informations portant sur la sécurité.
- Au premier emploi de l'appareil, si cela s'avère nécessaire, effectuer des simulations pour repérer les commandes, notamment celles de la mise en marche et de l'arrêt.

Utiliser l'appareillage uniquement pour les emplois prévus par le fabricant. L'utilisation impropre de l'appareil peut entraîner des risques pour la sécurité et la santé des personnes ainsi que des dommages économiques.

Le fabricant décline toute responsabilité en cas de dommages dus à l'usage impropre de l'appareil, au non respect des indications de ce mode d'emploi et à des manipulations frauduleuses ou des modifications sans autorisation formelle.

- Toutes les opérations exigeant une compétence technique précise ou des aptitudes spéciales (installation, branchement aux alimentations, etc.) doivent être effectuées exclusivement par du personnel qualifié ayant une expérience acquise et attestée dans le secteur d'intervention spécifique.
- Ne pas utiliser l'appareil avec des câbles d'alimentation électrique qui ne sont pas en parfait état et efficaces. Dès que l'on constate un problème, arrêter immédiatement l'appareil en condition de sécurité et faire remplacer les câbles par du personnel agréé et qualifié.

Avant tout nettoyage, entretien, etc., DEBRANCHER L'ALIMENTATION ELECTRIQUE GENERALE (ou débrancher la prise électrique) et vérifier que la zone de traitement soit totalement refroidie.

- Nettoyer l'appareil à la fin de chaque utilisation ou quand on constate une nécessité raisonnable, en fonction du type de denrée alimentaire traitée.
- Nettoyer minutieusement toutes les parties de l'appareil (y compris les zones limitrophes) qui peuvent entrer en contact direct ou indirect avec les aliments, pour les préserver du risque de contamination et maintenir le niveau d'hygiène approprié.
- Nettoyer l'appareil uniquement avec des produits détergents à usage alimentaire. Ne jamais utiliser de produits de nettoyage corrosifs et inflammables ou de produits susceptibles de contenir et/ou libérer des substances toxiques.
- Nettoyer et désinfecter l'appareil à l'aide d'équipements de protection individuelle, notamment quand on emploie des produits détergents.
- Ne pas nettoyer l'appareil avec des jets d'eau pour ne pas abîmer ses pièces, notamment les pièces électriques et électroniques.
- En cas d'inactivité prolongée de l'appareil, nettoyer et sécher soigneusement toutes ses pièces (intérieures et extérieures). Débrancher le câble d'alimentation et s'assurer que les conditions ambiantes soient adaptées à la conservation de l'appareil à travers le temps.

La liste indique les conditions nécessaires pour le fonctionnement correct de l'équipement électrique en fonction du milieu environnant.

- Température ambiante non inférieure à 5°C.
- L'humidité relative doit être comprise entre 50% (relevée à 40°C) et 90% (relevée à 20°C).
- Le milieu ne doit pas présenter de zones à concentration de gaz et poussières potentiellement explosives et/ou à risque d'incendie.

- L'activité peut influencer le milieu. Il faut donc tenir compte des émissions dans l'atmosphère, des effluents liquides et de la pollution du sol, de l'emploi de matières premières et de ressources naturelles et de la gestion des déchets.
- Durant le transport et le stockage, la température ambiante doit se situer entre -25°C et 55°C avec un maximum de 70°C, pour autant que le temps d'exposition ne dépasse pas 24 heures.
- Les déchets d'emballage doivent être éliminés conformément aux lois en vigueur dans le pays d'utilisation.
- Durant les phases de mise à la ferraille de l'appareil, sélectionner toutes les pièces en fonction de leurs caractéristiques et procéder à une élimination différenciée. Les composants électriques et électroniques, marqués du symbole spécial, doivent notamment être éliminés dans les centres de collecte agréés ou remis au vendeur lors d'un nouvel achat.

Les appareils électriques et électroniques peuvent contenir des substances dangereuses aux effets potentiellement nocifs pour l'environnement et la santé. Il est recommandé de les éliminer de façon adaptée.

FR

SIGNAUX DE SÉCURITÉ ET D'INFORMATION

Sur l'appareil, à hauteur des zones où existent des RISQUES RESIDUELS, on a appliqué des signaux de sécurité qui informent sur le risque correspondant.

Les illustrations représentent les signaux de sécurité et d'information appliqués sur l'appareil.



Danger de brûlure: Signale qu'il est nécessaire de prendre garde aux surfaces chaudes.



Danger de choc électrique: Signale qu'il faut couper l'alimentation électrique générale (ou débrancher la prise électrique) avant de toucher aux branchements électriques.

DISPOSITIONS POUR LE DÉBALLAGE, LA MANUTENTION ET L'INSTALLATION

- L'appareil est livré emballé dans une boîte spéciale et, le cas échéant, est stabilisé avec du matériel anti-choc pour garantir son parfait état.

En fonction des caractéristiques de l'appareil, du lieu de destination et du moyen de transport à utiliser, l'emballage peut être palettisé pour faciliter sa manutention.

Toutes les informations nécessaires pour effectuer la manutention (chargement et déchargement) en conditions de sécurité figurent directement sur l'emballage.

– La manutention de l'emballage doit se faire en fonction de ses caractéristiques (poids, dimensions, etc.). Si les dimensions et le poids sont limités, la manutention peut se faire manuellement. Dans le cas contraire, il faut utiliser un dispositif de levage de portée adaptée.

A la réception de l'appareil, vérifier le parfait état de toutes ses pièces. En cas de dommages ou d'absence de pièces, contacter le fabricant de votre région pour décider des procédures à suivre.

– L'installation doit être confiée à un personnel expérimenté et agréé, qui doit s'assurer préalablement que la ligne d'alimentation électrique réponde aux lois en vigueur en la matière, aux normes et spécifications en vigueur dans le pays d'utilisation.

– Avant d'installer l'appareil, vérifier que la zone choisie soit adaptée, bien aérée et éclairée, stable et qu'elle ait un espace environnant suffisant pour permettre un nettoyage et un entretien aisés. Vérifier également que le plan d'appui soit stable, nivelé et que sa superficie soit facile à débarrasser des résidus pour éviter le risque d'accumulation de saleté et de contamination des denrées alimentaires.

Le personnel agréé au branchement électrique doit s'assurer de la parfaite efficacité de la mise à la terre de l'installation électrique et doit vérifier que la tension de ligne et la fréquence correspondent aux données spécifiées sur la plaquette signalétique.

FR

Pour les appareils de caractéristiques morphologiques particulières (forme, poids, dimensions, etc.), les informations de ce paragraphe pourraient ne pas être exhaustives. Les informations supplémentaires éventuelles figurent dans le paragraphe « Mode de levage » de chaque appareil.

DESCRIPTION GÉNÉRALE DE L'APPAREIL

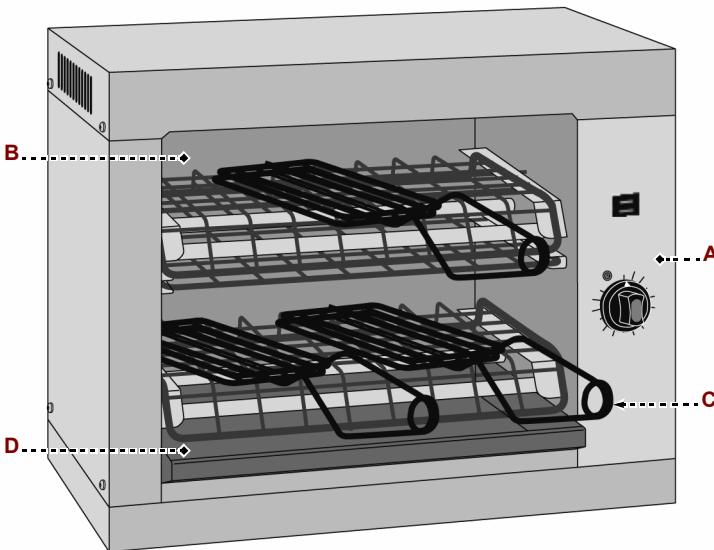
- Le grill TOP est un appareil conçu et fabriqué pour réchauffer des denrées alimentaires (pizzas, sandwichs, aliments précuits, viande hachée, toasts farcis, etc.) destinées à l'alimentation humaine.
- L'appareil est de type professionnel et doit être installé dans des milieux commerciaux (bars, pizzeria, restaurants, etc.). Il ne demande aucune formation particulière mais les utilisateurs doivent avoir les capacités et compétences spécifiques dans le secteur de la restauration.

Tout autre emploi que celui indiqué par le constructeur est réputé INADAPTE.

- L'appareil peut être fourni en plusieurs modèles et est fabriqué avec des matières sélectionnées et selon des techniques de fabrication appropriées pour garantir une hygiène excellente, la résistance à l'oxydation, une économie importante d'énergie et la sécurité d'exploitation.

L'image illustre les pièces principales de l'ustensile et la liste contient leur description et leur fonction.

FR



IDM-3460900200-1F

- A) Tableau de commandes** : Il est équipé des dispositifs de commande nécessaires pour faire fonctionner l'appareil (voir "Description des commandes").
- B) Compartiment de préparation**: Il est équipé de grilles pour déposer les aliments et de résistances électriques pour chauffer les aliments.
- C) Pincettes**: Servent à la prise des aliments à réchauffer.
- D) Bac à résidus**: Sert à recueillir les miettes et les déchets d'aliments.

CARACTÉRISTIQUES TECHNIQUES

Tableau 1: Données techniques de l'appareil

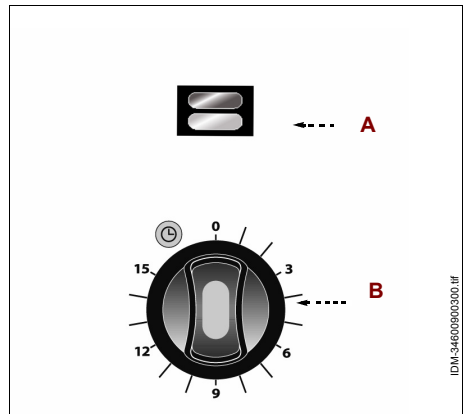
Description	Unité de mesure	TOP 3D	TOP 6D
Puissance	kW	2	3
Alimentation électrique	V Ph Hz	230V / 1N / 50-60 Hz	
Dimensions de l'appareil	mm	490x250x230	490x250x350
Dimensions du four	mm	370x230x90	370x230x180
Nombre de toasts	n.	3	6
Dimensions emballage	mm	360x590x340	370x590x450
Poids net	kg	10	11,5
Type d'installation		Installation au comptoir	

FR

DESCRIPTION DES COMMANDES

L'appareil est équipé des dispositifs de commandes cités, nécessaires pour activer ses fonctions principales.

- A) Interrupteur**: Sert à enclencher et couper les résistances électriques.
- B) Minuterie**: Sert à allumer le compartiment correspondant et à programmer le temps de préparation.



IDM-34600600300.fr

1-Tourner la minuterie et programmer le temps de préparation.

Quand le voyant s'éteint, enlever les aliments du compartiment à l'aide des pinces prévues à cet effet.



Précaution - Avertissement

Pour éviter le risque de brûlure, ne pas ajouter ou retirer les aliments sans l'aide des pinces prévues à cet effet.

Si l'appareil est employé pour la première fois, retirer la pellicule de protection éventuelle et le mettre en marche à la température maximale (environ 15 minutes) sans aliment, pour éliminer les odeurs désagréables. Attendre le refroidissement de l'appareil et si les odeurs persistent, répéter la procédure.

NETTOYAGE DE L'APPAREIL

Avant de nettoyer l'appareil (en fin de journée ou lorsque cela s'avère nécessaire), couper l'électricité générale (ou débrancher la prise électrique) et s'assurer que la zone de préparation soit complètement refroidie.

- Retirer les grilles, la plaque à résidus et nettoyer le compartiment avec des produits détergents à usage alimentaire.
- Laver les grilles et les plaques avec des détergents à usage alimentaire, les rincer et les sécher soigneusement avant de les remettre en place.
- Nettoyer soigneusement le plan de travail et toutes les zones environnantes.
- Nettoyer les surfaces extérieures de l'appareil avec un chiffon humide ou une éponge.



Précaution - Avertissement

A ne nettoyer qu'avec des détergents à usage alimentaire. N'utiliser en aucun cas des produits de nettoyage corrosifs, inflammables ou qui contiennent des substances nocives pour la santé.

Si on prévoit de ne pas utiliser l'appareil durant une longue période, après l'avoir nettoyé et débranché de l'électricité générale (ou de la prise électrique), le protéger convenablement pour le garder propre.

RECHERCHE DES PANNES

Les informations qui suivent aident à identifier et à corriger les anomalies et dysfonctionnements éventuels pouvant se présenter pendant l'utilisation.

Certaines pannes peuvent être résolues par l'utilisateur. D'autres opérations exigeant une compétence technique précise ou des aptitudes spéciales doivent être effectuées exclusivement par du personnel qualifié ayant une expérience acquise et attestée dans le secteur d'intervention spécifique.



Important

Ne pas démonter les parties internes de l'appareil.

Le fabricant décline toute responsabilité pour les dommages éventuels causés par des manipulations frauduleuses.

Tableau 2: Anomalies de fonctionnement

<i>Inconvénient</i>	<i>Causes</i>	<i>Solutions</i>
L'appareil ne chauffe pas.	Interrupteur général déclenché.	Endencher l'interrupteur général.
	Absence de tension sur la ligne d'alimentation électrique.	Contactez le revendeur ou un centre d'assistance après-vente agréé.
	Les résistances ne fonctionnent pas.	Contactez le revendeur ou un centre d'assistance après-vente agréé.

DESCRIPTION GÉNÉRALE DE L'APPAREIL

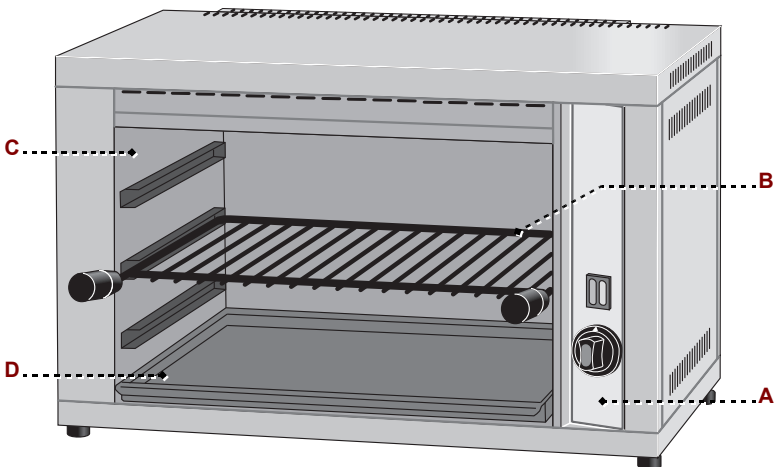
- La salamandre RS/40 - RS/70 est un appareil conçu et fabriqué pour gratiner et chauffer des aliments (pizzas, sandwiches, petites portions de viande, etc.) destinés à l'alimentation humaine.
- L'appareil est de type professionnel et doit être installé dans des milieux commerciaux (bars, pizzeria, restaurants, etc.). Il ne demande aucune formation particulière mais les utilisateurs doivent avoir les capacités et compétences spécifiques dans le secteur de la restauration.

Tout autre emploi que celui indiqué par le constructeur est réputé INADAPTE.

- L'appareil peut être fourni en plusieurs modèles et est fabriqué avec des matières sélectionnées et selon des techniques de fabrication appropriées pour garantir une hygiène excellente, la résistance à l'oxydation, une économie importante d'énergie et la sécurité d'exploitation.

L'image illustre les pièces principales de l'ustensile et la liste contient leur description et leur fonction.

FR



IDM-3460080 101.pdf

- A) Tableau de commandes** : Il est équipé des dispositifs de commande nécessaires pour faire fonctionner l'appareil (voir "Description des commandes").
- B) Grille de cuisson**: Elle est équipée de poignées athermiques pour pouvoir l'extraire aisément.
- C) Compartiment de préparation**: Elle est équipée de résistances électriques pour réchauffer les aliments et de glissières pour placer la grille à différentes hauteurs.
- D) Bac à résidus**: Il sert à récolter les liquides et les résidus de la cuisson.

CARACTÉRISTIQUES TECHNIQUES

Tableau 3: Données techniques de l'appareil

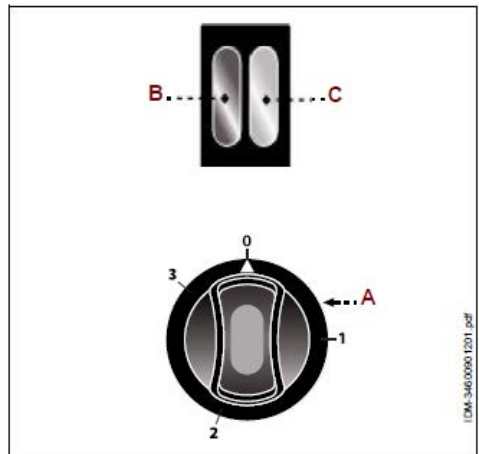
Description	Unité de mesure	RS40	RS70
Puissance	kW	2,2	4,4
Alimentation électrique	V Ph Hz	230V / 1N / 50-60 Hz	400V / 3N / 50-60 Hz
Dimensions de l'appareil	mm	600x370x400	880x370x400
Dimensions de la grille de cuisson	mm	400x290	670x290
Dimensions emballage	mm	650x450x460	930x470x470
Poids net	kg	15	21
Type d'installation		Installation au comptoir	

FR

DESCRIPTION DES COMMANDES

L'appareil est équipé des dispositifs de commandes cités, nécessaires pour activer ses fonctions principales.

- A) Interrupteur/régulateur**: Sert à allumer la zone de préparation correspondante et à programmer la puissance de chauffage des résistances électriques.
Rep. 0: Appareil coupé
Rep. 1-2-3: Appareil enclenché à divers niveaux de puissance.
- B) Témoin lumineux**: Lorsqu'il est allumé, il signale que l'appareil est alimenté en électricité.
- C) Voyant**: Lorsqu'il est allumé, il signale que les résistances électriques fonctionnent.



CONSEILS D'UTILISATION

- 1 - Mettre les aliments sur la grille de cuisson à l'aide d'ustensiles et, le cas échéant, la placer en appui sur les glissières pour obtenir la cuisson voulue.
- 2 - Tourner l'interrupteur/régulateur et programmer la puissance de chauffage des résistances.



Précaution - Avertissement

Pour éviter le risque de brûlure, ajouter ou retirer les aliments à l'aide des ustensiles prévus à cet effet.

Si l'appareil est employé pour la première fois, retirer la pellicule de protection éventuelle et le mettre en marche à la température maximale (environ 15 minutes) sans aliment, pour éliminer les odeurs désagréables. Attendre le refroidissement de l'appareil et si les odeurs persistent, répéter la procédure.

NETTOYAGE DE L'APPAREIL

Avant de nettoyer l'appareil (en fin de journée ou lorsque cela s'avère nécessaire), couper l'électricité générale (ou débrancher la prise électrique) et s'assurer que la zone de préparation soit complètement refroidie.

- Retirer la grille, la plaque à résidus et nettoyer le compartiment avec des produits détergents à usage alimentaire.
- Laver la grille et le bac avec des détergents à usage alimentaire, les rincer et les sécher soigneusement avant de les remettre en place.
- Nettoyer soigneusement le plan de travail et toutes les zones environnantes.
- Nettoyer les surfaces extérieures de l'appareil avec un chiffon humide ou une éponge.



Précaution - Avertissement

A ne nettoyer qu'avec des détergents à usage alimentaire. N'utiliser en aucun cas des produits de nettoyage corrosifs, inflammables ou qui contiennent des substances nocives pour la santé.

Si on prévoit de ne pas utiliser l'appareil durant une longue période, après l'avoir nettoyé et débranché de l'électricité générale (ou de la prise électrique), le protéger convenablement pour le garder propre.

RECHERCHE DES PANNES

Les informations qui suivent aident à identifier et à corriger les anomalies et dysfonctionnements éventuels pouvant se présenter pendant l'utilisation.

Certaines pannes peuvent être résolues par l'utilisateur. D'autres opérations exigeant une compétence technique précise ou des aptitudes spéciales doivent être effectuées exclusivement par du personnel qualifié ayant une expérience acquise et attestée dans le secteur d'intervention spécifique.



Important

Ne pas démonter les parties internes de l'appareil.

Le fabricant décline toute responsabilité pour les dommages éventuels causés par des manipulations frauduleuses.

Tableau 4: Anomalies de fonctionnement

<i>Inconvénient</i>	<i>Causes</i>	<i>Solutions</i>
L'appareil ne chauffe pas.	Interrupteur général déclenché.	Enclencher l'interrupteur général.
	Absence de tension sur la ligne d'alimentation électrique.	Contacteur le revendeur ou un centre d'assistance après-vente agréé.
	Les résistances ne fonctionnent pas.	Contacteur le revendeur ou un centre d'assistance après-vente agréé.

DESCRIPTION GÉNÉRALE DE L'APPAREIL

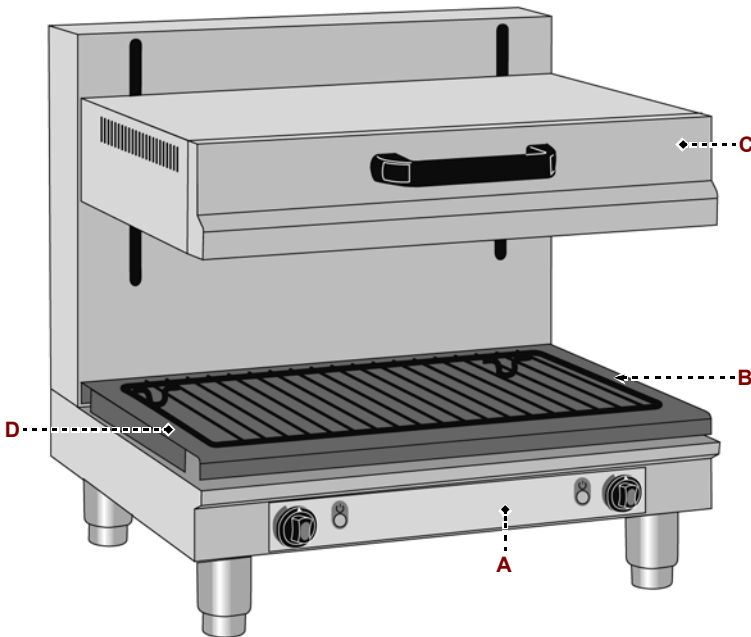
- La salamandre SAL 600 MB est un appareil conçu et fabriqué pour gratiner et chauffer des aliments (pizzas, sandwiches, petites portions de viande, etc.) destinés à l'alimentation humaine.
- L'appareil est de type professionnel et doit être installé dans des milieux commerciaux (bars, pizzeria, restaurants, etc.). Il ne demande aucune formation particulière mais les utilisateurs doivent avoir les capacités et compétences spécifiques dans le secteur de la restauration.

Tout autre emploi que celui indiqué par le constructeur est réputé INADAPTE.

- L'appareil est fabriqué avec des matériaux sélectionnés et des techniques de construction appropriées pour garantir une hygiène excellente, la résistance à l'oxydation, une économie d'énergie importante et la sécurité d'exploitation.

L'image illustre les pièces principales de l'appareil et la liste contient leur description et leur fonction.

FR



IDM-34460080000.fr

- A) Tableau de commandes** : Il est équipé des dispositifs de commande nécessaires pour faire fonctionner l'appareil (voir "Description des commandes").
- B) Grille de cuisson**: Sert de plan d'appui pour les aliments qui doivent être préparés.
- C) Plan mobile**: Il est réglable en hauteur par rapport à la grille de cuisson ? ?2 et est équipé de résistances électriques pour chauffer les aliments.
- D) Bac à résidus**: Il sert à récolter les liquides et les résidus de la cuisson.

CARACTÉRISTIQUES TECHNIQUES

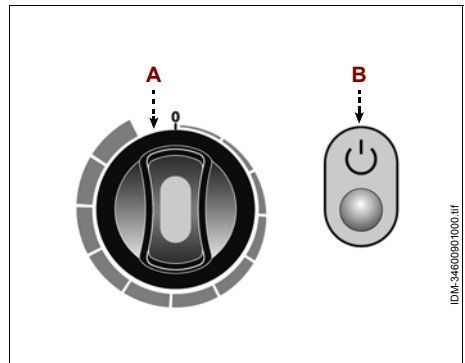
Tableau 5: Données techniques de l'appareil

Description	Unité de mesure	SAL 600 MB
Puissance	kW	4,7
Alimentation électrique	V Ph Hz	400V / 3N / 50-60 Hz
Hauteur réglable du plan mobile	mm	110+270
Dimensions de l'appareil	mm	600x560x620
Dimensions de la grille de cuisson	mm	530x325
Dimensions emballage	mm	670x630x880
Poids net	kg	47
Type d'installation		Installation au comptoir

DESCRIPTION DES COMMANDES

L'appareil est équipé des dispositifs de commandes cités, nécessaires pour activer ses fonctions principales.

- A) Interrupteur/régulateur**: Sert à allumer la zone de préparation correspondante et à programmer la puissance de chauffage des résistances électriques.
- B) Voyant**: Lorsqu'il est allumé, il signale que les résistances électriques de la zone correspondante fonctionnent.



CONSEILS D'UTILISATION

- 1-Mettre les aliments sur la grille de cuisson.
- 2-Régler la hauteur du plan mobile pour placer les résistances en fonction du type de cuisson à appliquer aux aliments.
- 3-Tourner l'interrupteur/régulateur et programmer la puissance de chauffage des résistances.



Précaution - Avertissement

Pour éviter le risque de brûlure, ajouter ou retirer les aliments à l'aide des ustensiles prévus à cet effet.

Si l'appareil est employé pour la première fois, retirer la pellicule de protection éventuelle et le mettre en marche à la température maximale (environ 15 minutes) sans aliment, pour éliminer les odeurs désagréables. Attendre le refroidissement de l'appareil et si les odeurs persistent, répéter la procédure.

NETTOYAGE DE L'APPAREIL

FR

Avant de nettoyer l'appareil (en fin de journée ou lorsque cela s'avère nécessaire), couper l'électricité générale (ou débrancher la prise électrique) et s'assurer que la zone de préparation soit complètement refroidie.

- Retirer la grille, la plaque à résidus et nettoyer le compartiment avec des produits détergents à usage alimentaire.
- Laver la grille et le bac avec des détergents à usage alimentaire, les rincer et les sécher soigneusement avant de les remettre en place.
- Nettoyer soigneusement le plan de travail et toutes les zones environnantes.
- Nettoyer les surfaces extérieures de l'appareil avec un chiffon humide ou une éponge.



Précaution - Avertissement

A ne nettoyer qu'avec des détergents à usage alimentaire. N'utiliser en aucun cas des produits de nettoyage corrosifs, inflammables ou qui contiennent des substances nocives pour la santé.

Si on prévoit de ne pas utiliser l'appareil durant une longue période, après l'avoir nettoyé et débranché de l'électricité générale (ou de la prise électrique), le protéger convenablement pour le garder propre.

RECHERCHE DES PANNES

Les informations qui suivent aident à identifier et à corriger les anomalies et dysfonctionnements éventuels pouvant se présenter pendant l'utilisation.

Certaines pannes peuvent être résolues par l'utilisateur. D'autres opérations exigeant une compétence technique précise ou des aptitudes spéciales doivent être effectuées exclusivement par du personnel qualifié ayant une expérience acquise et attestée dans le secteur d'intervention spécifique.



Important

Ne pas démonter les parties internes de l'appareil.

Le fabricant décline toute responsabilité pour les dommages éventuels causés par des manipulations frauduleuses.

Tableau 6: Anomalies de fonctionnement

<i>Inconvénient</i>	<i>Causes</i>	<i>Solutions</i>
L'appareil ne chauffe pas.	Interrupteur général déclenché.	Enclencher l'interrupteur général.
	Absence de tension sur la ligne d'alimentation électrique.	Contactez le revendeur ou un centre d'assistance après-vente agréé.
	Les résistances ne fonctionnent pas.	Contactez le revendeur ou un centre d'assistance après-vente agréé.

DESCRIPTION GÉNÉRALE DE L'APPAREIL

- Le grille-pain rotatif à cycle continu TOC - TOCS est un appareil conçu et fabriqué pour griller uniformément tout type de pain en tranches (toasts) destiné à l'alimentation humaine.
- L'appareil est de type professionnel et doit être installé dans des milieux commerciaux (bars, pizzeria, restaurants, etc.). Il ne demande aucune formation particulière mais les utilisateurs doivent avoir les capacités et compétences spécifiques dans le secteur de la restauration.
- En fonction du type de produit à griller, on peut préparer la sortie de l'aliment, par la partie avant ou arrière de l'appareil.

Tout autre emploi que celui indiqué par le constructeur est réputé INADAPTE.

- L'appareil peut être fourni en plusieurs modèles et est fabriqué avec des matières sélectionnées et selon des techniques de fabrication appropriées pour garantir une hygiène excellente, la résistance à l'oxydation, une économie importante d'énergie et la sécurité d'exploitation.

L'image illustre les pièces principales de l'ustensile et la liste contient leur description et leur fonction.

FR



IDM-346000000.tif

- A) Tableau de commandes** : Il est équipé des dispositifs de commande nécessaires pour faire fonctionner l'appareil (voir "Description des commandes").
- B) Compartiment de préparation:** Il est équipé de résistances électriques pour griller et du tapis en acier pour le transport du produit.
 Durant le processus de grill, le produit est transporté par le tapis et est collecté dans le bac **(C)**.
 Pour faire sortir l'aliment grillé par l'arrière, il est nécessaire d'ouvrir la porte prévue à cet effet **(D)**.

CARACTÉRISTIQUES TECHNIQUES

Tableau 7: Données techniques de l'appareil

Description	Unité de mesure	TOC	TOCS
Puissance	kW	3	2,66
Alimentation électrique	V Ph Hz	230V / 1N / 50-60 Hz	
Dimensions de l'appareil	mm	450x680x390	370x480x340
Dimensions du tapis de transport en acier	mm	305x410	220x330
Dimensions emballage	mm	720x550x480	560x420x450
Poids net	kg	22	16
Temps de cuisson	secondes	100+360	75+270
Production de toasts par heure	n°	150+480	80+360
Type d'installation		Installation au comptoir	
Niveau de bruit		<70 dB (A)	

DESCRIPTION DES COMMANDES

L'appareil est équipé des dispositifs de commandes cités, nécessaires pour activer ses fonctions principales.

A) Interrupteur général: sert à enclencher ou couper le fonctionnement de l'appareil.

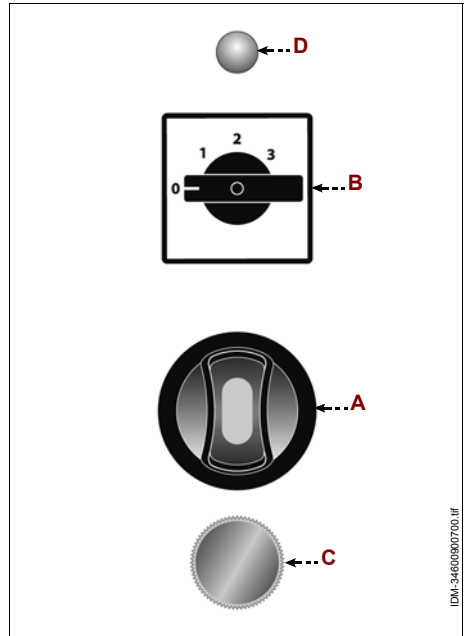
Rep. 0: Appareil coupé

Rep. 1: Appareil enclenché

B) Sélecteur: Sert à sélectionner le nombre de résistances électriques à enclencher.

C) Potentiomètre: Sert à régler la vitesse du tapis de transport.

D) Voyant: Lorsqu'il est allumé, il signale que les résistances électriques fonctionnent.



IDM-3480390700.fr

FR

CONSEILS D'UTILISATION

1 - Introduire l'aliment dans le compartiment de préparation.

2 - Tourner d'abord l'interrupteur général (A) en position "I" pour enclencher le fonctionnement de l'appareil, puis le sélecteur (B) pour programmer le nombre de résistances électriques à mettre en marche.

Le témoin lumineux s'allume.



Précaution - Avertissement

Pour éviter le risque de brûlure, ajouter ou retirer les aliments à l'aide des ustensiles prévus à cet effet.

Si l'appareil est employé pour la première fois, retirer la pellicule de protection éventuelle et le mettre en marche à la température maximale (environ 15 minutes) sans aliment, pour éliminer les odeurs désagréables. Attendre le refroidissement de l'appareil et si les odeurs persistent, répéter la procédure.

Pour faire sortir l'aliment grillé par l'arrière, il est nécessaire d'ouvrir la porte prévue à cet effet.

NETTOYAGE DE L'APPAREIL

Avant de nettoyer l'appareil (en fin de journée ou lorsque cela s'avère nécessaire), couper l'électricité générale (ou débrancher la prise électrique) et s'assurer que la zone de préparation soit complètement refroidie.

- Nettoyer le compartiment avec des détergents à usage alimentaire.
- Nettoyer soigneusement le plan de travail et toutes les zones environnantes.
- Nettoyer les surfaces extérieures de l'appareil avec un chiffon humide ou une éponge.



Précaution - Avertissement

A ne nettoyer qu'avec des détergents à usage alimentaire. N'utiliser en aucun cas des produits de nettoyage corrosifs, inflammables ou qui contiennent des substances nocives pour la santé.

Si on prévoit de ne pas utiliser l'appareil durant une longue période, après l'avoir nettoyé et débranché de l'électricité générale (ou de la prise électrique), le protéger convenablement pour le garder propre.

RECHERCHE DES PANNES

Les informations qui suivent aident à identifier et à corriger les anomalies et dysfonctionnements éventuels pouvant se présenter pendant l'utilisation.

Certaines pannes peuvent être résolues par l'utilisateur. D'autres opérations exigent une compétence technique précise ou des aptitudes spéciales doivent être effectuées exclusivement par du personnel qualifié ayant une expérience acquise et attestée dans le secteur d'intervention spécifique.



Important

Ne pas démonter les parties internes de l'appareil.

Le fabricant décline toute responsabilité pour les dommages éventuels causés par des manipulations frauduleuses.

Tableau 8: Anomalies de fonctionnement

<i>Inconvénient</i>	<i>Causes</i>	<i>Solutions</i>
L'appareil ne chauffe pas.	Interrupteur général déclenché.	Enclencher l'interrupteur général.
	Absence de tension sur la ligne d'alimentation électrique.	Contacteur le revendeur ou un centre d'assistance après-vente agréé.
	Les résistances ne fonctionnent pas.	Contacteur le revendeur ou un centre d'assistance après-vente agréé.

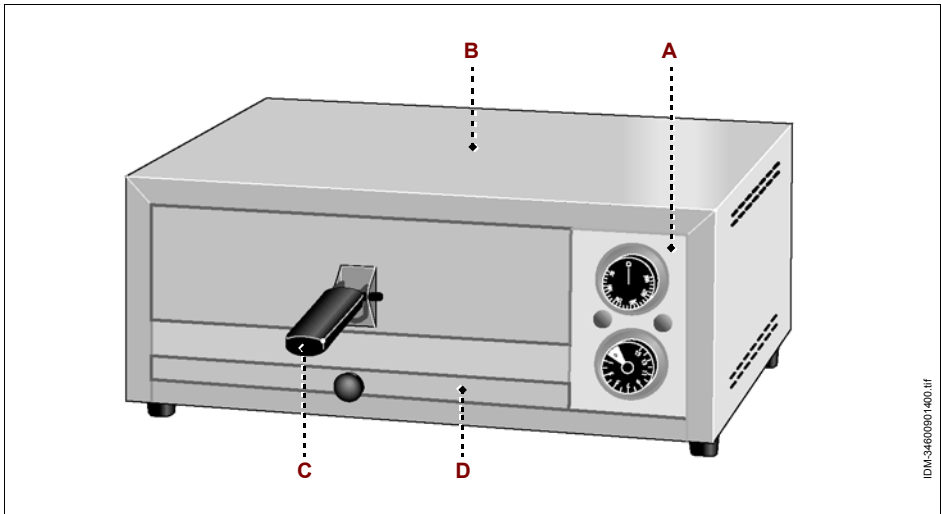
DESCRIPTION GÉNÉRALE DE L'APPAREIL

- Le petit four modèle FP est un appareil conçu et fabriqué pour réchauffer des denrées alimentaires (pizzas, sandwichs, aliments précuits, etc.) destinées à l'alimentation humaine.
- L'appareil est de type professionnel et doit être installé dans des milieux commerciaux (bars, pizzeria, restaurants, etc.). Il ne demande aucune formation particulière mais les utilisateurs doivent avoir les capacités et compétences spécifiques dans le secteur de la restauration.

Tout autre emploi que celui indiqué par le constructeur est réputé INADAPTE.

- L'appareil est fabriqué avec des matériaux sélectionnés et des techniques de construction appropriées pour garantir une hygiène excellente, la résistance à l'oxydation, une économie d'énergie importante et la sécurité d'exploitation.

L'image illustre les pièces principales de l'appareil et la liste contient leur description et leur fonction.



- A) Tableau de commandes** : Il est équipé des dispositifs de commande nécessaires pour faire fonctionner l'appareil (voir "Description des commandes").
- B) Compartiment de préparation**: Il est équipé de résistances électriques pour chauffer les aliments.

- C) Grille de cuisson:** Elle est équipée de poignées athermiques pour pouvoir l'extraire aisément.
- D) Bac à résidus:** Sert à recueillir les miettes et les déchets d'aliments.

CARACTÉRISTIQUES TECHNIQUES

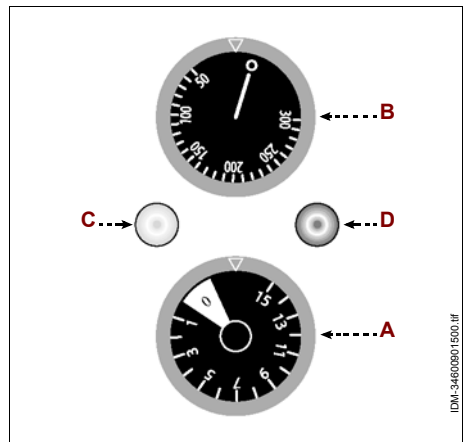
Tableau 9: Données techniques de l'appareil

Description	Unité de mesure	FP
Puissance	kW	1,75
Alimentation électrique	V Ph Hz	230V / 1N / 50-60 Hz
Dimensions de l'appareil	mm	500x400x210
Dimensions de la grille de cuisson	mm	300x330
Dimensions emballage	mm	580x500x290
Poids net	kg	14
Température de cuisson	°C	0+300
Type d'installation		Installation au comptoir

DESCRIPTION DES COMMANDES

L'appareil est équipé des dispositifs de commandes cités, nécessaires pour activer ses fonctions principales.

- A) Minuterie:** Sert à enclencher le fonctionnement de l'appareil pour programmer le temps de préparation.
- B) Thermostat:** Sert à régler la température.
- C) Voyant:** Lorsqu'il est allumé, il signale que les résistances électriques fonctionnent.
- D) Témoin lumineux:** Lorsqu'il est allumé, il signale que l'appareil est alimenté en électricité.



CONSEILS D'UTILISATION

- 1- Sortir la grille de cuisson , mettre les aliments à l'aide des ustensiles et les replacer dans le compartiment.
- 2- Tourner la minuterie pour enclencher le fonctionnement de l'appareil et programmer le temps de préparation.
- 3- Tourner le thermostat dans le sens des aiguilles d'une montre pour programmer la température voulue.
Quand la minuterie signale que le temps programmé est terminé, sortir la grille de cuisson pour enlever les aliments.



Précaution - Avertissement

Pour éviter le risque de brûlure, ajouter ou retirer les aliments à l'aide des ustensiles prévus à cet effet.

Si l'appareil est employé pour la première fois, retirer la pellicule de protection éventuelle et le mettre en marche sans aliment suffisamment longtemps (environ 30 minutes) pour éliminer les odeurs désagréables.

Ouvrir le compartiment et patienter jusqu'à ce que l'appareil ait refroidi. Si les odeurs désagréables persistent, refermer le compartiment et répéter l'opération pour les éliminer définitivement.

FR

NETTOYAGE DE L'APPAREIL

Avant de nettoyer l'appareil (en fin de journée ou lorsque cela s'avère nécessaire), couper l'électricité générale (ou débrancher la prise électrique) et s'assurer que la zone de préparation soit complètement refroidie.

- Retirer la grille, la plaque à résidus et nettoyer le compartiment avec des produits détergents à usage alimentaire.
- Laver la grille et le bac avec des détergents à usage alimentaire, les rincer et les sécher soigneusement avant de les remettre en place.
- Nettoyer soigneusement le plan de travail et toutes les zones environnantes.
- Nettoyer les surfaces extérieures de l'appareil avec un chiffon humide ou une éponge.



Précaution - Avertissement

A ne nettoyer qu'avec des détergents à usage alimentaire. N'utiliser en aucun cas des produits de nettoyage corrosifs, inflammables ou qui contiennent des substances nocives pour la santé.

Si on prévoit de ne pas utiliser l'appareil durant une longue période, après l'avoir nettoyé et débranché de l'électricité générale (ou de la prise électrique), le protéger convenablement pour le garder propre.

RECHERCHE DES PANNES

Les informations qui suivent aident à identifier et à corriger les anomalies et dysfonctionnements éventuels pouvant se présenter pendant l'utilisation.

Certaines pannes peuvent être résolues par l'utilisateur. D'autres opérations exigeant une compétence technique précise ou des aptitudes spéciales doivent être effectuées exclusivement par du personnel qualifié ayant une expérience acquise et attestée dans le secteur d'intervention spécifique.



Important

Ne pas démonter les parties internes de l'appareil.

Le fabricant décline toute responsabilité pour les dommages éventuels causés par des manipulations frauduleuses.

Tableau 10: Anomalies de fonctionnement

<i>Inconvénient</i>	<i>Causes</i>	<i>Solutions</i>
L'appareil ne chauffe pas.	Interrupteur général déclenché.	Enclencher l'interrupteur général.
	Absence de tension sur la ligne d'alimentation électrique.	Contacter le revendeur ou un centre d'assistance après-vente agréé.
	Les résistances ne fonctionnent pas.	Contacter le revendeur ou un centre d'assistance après-vente agréé.

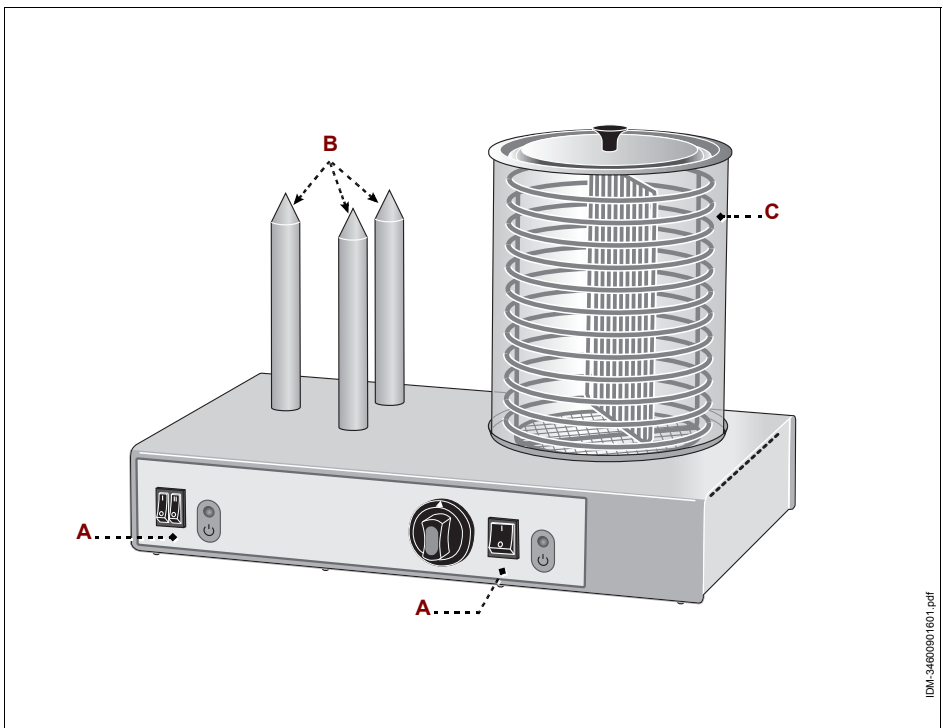
DESCRIPTION GÉNÉRALE DE L'APPAREIL

- Le chauffe hot dog WD3 est un appareil conçu et fabriqué pour la préparation de denrées alimentaires (hot dog), destinées à l'alimentation humaine.
- L'appareil est de type professionnel et doit être installé dans des milieux commerciaux (bars, pizzeria, restaurants, etc.). Il ne demande aucune formation particulière mais les utilisateurs doivent avoir les capacités et compétences spécifiques dans le secteur de la restauration.

Tout autre emploi que celui indiqué par le constructeur est réputé INADAPTE.

- L'appareil est fabriqué avec des matériaux sélectionnés et des techniques de construction appropriées pour garantir une hygiène excellente, la résistance à l'oxydation, une économie d'énergie importante et la sécurité d'exploitation.

L'image illustre les pièces principales de l'appareil et la liste contient leur description et leur fonction.



IDM-3-4800901601.pdf

- A) Tableau de commandes** : Il est équipé des dispositifs de commande nécessaires pour faire fonctionner l'appareil (voir "Description des commandes").
- B) Pointes grille-pain**: Servent à percer l'aliment (petits pains) et sont équipées de résistances électriques pour griller.
- C) Panier de préparation**: Sert à chauffer les saucisses de Francfort. Il est en acier inox et est protégé par un tube en pyrex. Dans la partie inférieure, on a placé un bac équipé de résistances électriques pour chauffer l'eau.

CARACTÉRISTIQUES TECHNIQUES

Tableau 11: Données techniques de l'appareil

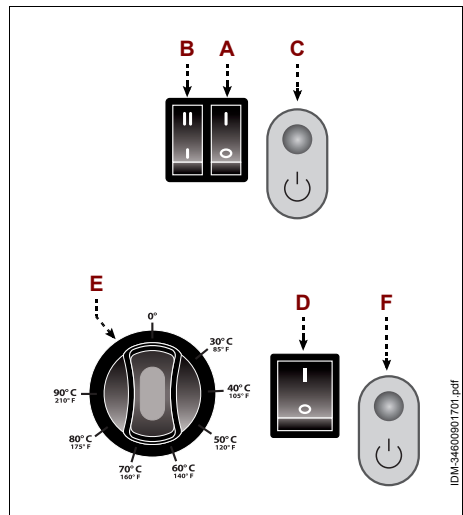
Description	Unité de mesure	WD3
Puissance	kW	1,1
Alimentation électrique	V Ph Hz	230V / 1N / 50-60 Hz
Dimensions de l'appareil	mm	480x300x350
Dimensions emballage	mm	540x350x380
Poids net	kg	10
Type d'installation		Installation au comptoir

FR

DESCRIPTION DES COMMANDES

L'appareil est équipé des dispositifs de commandes cités, nécessaires pour activer ses fonctions principales.

- A) Interrupteur**: Sert à enclencher et couper les résistances électriques des pointes grille-pain.
- B) Interrupteur**: Sert à programmer la puissance de chauffage des pointes grille-pain.
- C) Voyant**: Lorsqu'il est allumé, il signale que les pointes grille-pain fonctionnent.
- D) Interrupteur**: Sert à enclencher et couper les résistances électriques du panier de préparation.
- E) Thermorégulateur**: Sert à régler la température de l'eau.
- F) Voyant**: Lorsqu'il est allumé, il signale que le panier de préparation fonctionne.



CONSEILS D'UTILISATION

- 1-Retirer le tube de protection et le panier.
- 2-Remplir le bac d'eau potable.
- 3-Remonter le panier et le tube de protection.
- 4-Appuyer sur l'interrupteur **(A)** (position "I") pour enclencher le fonctionnement des pointes grille-pain.
Le témoin lumineux **(C)** s'allume.
- 5-Appuyer sur l'interrupteur **(D)** (position "I") pour enclencher le chauffage de l'eau.
Le témoin lumineux **(F)** s'allume.
- 6-Régler la température de l'eau par le thermostat **(E)** et, avec l'interrupteur **(B)**, sélectionner la puissance de chauffage des pointes grille-pain.
Dès que l'appareil a atteint la température idéale, enfiler les pains sur les pointes pour les griller et remplir le panier de saucisses pour les garder chaudes.



Important

Pour de meilleures performances, il est conseillé de garder toujours l'appareil en marche et de le couper uniquement en fin de période de travail.

FR



Précaution - Avertissement

Pour éviter le risque de brûlure, ajouter ou retirer les saucisses à l'aide des ustensiles prévus à cet effet.

Si l'appareil est employé pour la première fois, retirer la pellicule de protection éventuelle et le mettre en marche à la température maximale (environ 15 minutes) sans aliment, pour éliminer les odeurs désagréables. Attendre le refroidissement de l'appareil et si les odeurs persistent, répéter la procédure.

NETTOYAGE DE L'APPAREIL

Avant de nettoyer l'appareil (en fin de journée ou lorsque cela s'avère nécessaire), couper l'électricité générale (ou débrancher la prise électrique) et s'assurer que la zone de préparation soit complètement refroidie.

- Retirer les tubes de protection, le panier et le bac d'eau, les laver avec des détergents à usage alimentaire, les rincer et les sécher soigneusement avant de les remonter.
- Nettoyer soigneusement le plan de travail et toutes les zones environnantes.
- Nettoyer les surfaces extérieures de l'appareil avec un chiffon humide ou une éponge.



Précaution - Avertissement

A ne nettoyer qu'avec des détergents à usage alimentaire. N'utiliser en aucun cas des produits de nettoyage corrosifs, inflammables ou qui contiennent des substances nocives pour la santé.

Si on prévoit de ne pas utiliser l'appareil durant une longue période, après l'avoir nettoyé et débranché de l'électricité générale (ou de la prise électrique), le protéger convenablement pour le garder propre.

RECHERCHE DES PANNES

Les informations qui suivent aident à identifier et à corriger les anomalies et dysfonctionnements éventuels pouvant se présenter pendant l'utilisation.

Certaines pannes peuvent être résolues par l'utilisateur. D'autres opérations exigent une compétence technique précise ou des aptitudes spéciales doivent être effectuées exclusivement par du personnel qualifié ayant une expérience acquise et attestée dans le secteur d'intervention spécifique.



Important

Ne pas démonter les parties internes de l'appareil.

Le fabricant décline toute responsabilité pour les dommages éventuels causés par des manipulations frauduleuses.

Tableau 12: Anomalies de fonctionnement

<i>Inconvénient</i>	<i>Causes</i>	<i>Solutions</i>
L'appareil ne chauffe pas.	Interrupteur général déclenché.	Enclencher l'interrupteur général.
	Absence de tension sur la ligne d'alimentation électrique.	Contacteur le revendeur ou un centre d'assistance après-vente agréé.
	Les résistances ne fonctionnent pas.	Contacteur le revendeur ou un centre d'assistance après-vente agréé.

DESCRIPTION GÉNÉRALE DE L'APPAREIL

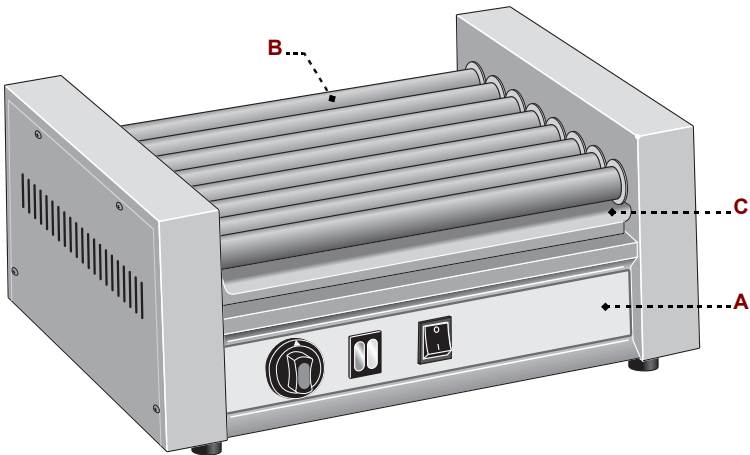
- L'appareil pour cuire les saucisses de Francfort RW8 est un ustensile conçu et fabriqué pour cuire les denrées alimentaires (saucisses de Francfort, saucisses, etc.) destinées à l'alimentation humaine.
- L'appareil est de type professionnel et doit être installé dans des milieux commerciaux (bars, pizzeria, restaurants, etc.). Il ne demande aucune formation particulière mais les utilisateurs doivent avoir les capacités et compétences spécifiques dans le secteur de la restauration.

Tout autre emploi que celui indiqué par le constructeur est réputé INADAPTE.

- L'appareil est fabriqué avec des matériaux sélectionnés et des techniques de construction appropriées pour garantir une hygiène excellente, la résistance à l'oxydation, une économie d'énergie importante et la sécurité d'exploitation.

L'image illustre les pièces principales de l'appareil et la liste contient leur description et leur fonction.

FR



IDM-34600801800.pdf

APPAREIL POUR CUIRE LES SAUCISSES DE FRANCFORT RW8

- A) Tableau de commandes** : Il est équipé des dispositifs de commande nécessaires pour faire fonctionner l'appareil (voir "Description des commandes").
- B) Rouleaux de cuisson** : Servent à cuire les saucisses de Francfort. Sont en acier inox et sont équipés de résistances électriques.
- C) Bac à résidus**: Il sert à récolter les liquides et les résidus de la cuisson.

CARACTÉRISTIQUES TECHNIQUES

Tableau 13: Données techniques de l'appareil

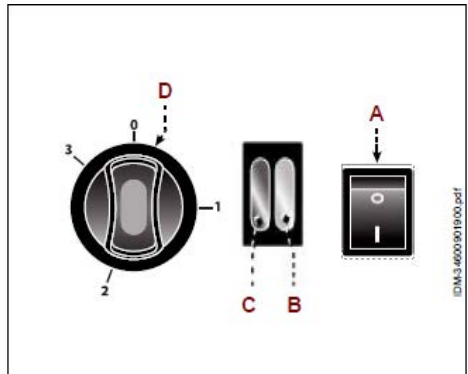
Description	Unité de mesure	RW8
Puissance	kW	1,8
Alimentation électrique	V Ph Hz	230V / 1N / 50-60 Hz
Dimensions de l'appareil	mm	460x350x200
Dimensions emballage	mm	590x440x270
Poids net	kg	11
Type d'installation		Installation au comptoir
Niveau de bruit		< 70 dB (A)

FR

DESCRIPTION DES COMMANDES

L'appareil est équipé des dispositifs de commandes cités, nécessaires pour activer ses fonctions principales.

- A) Interrupteur général**: Sert à allumer et couper l'alimentation électrique.
- B) Voyant**: Lorsqu'il est allumé, il signale que les résistances électriques fonctionnent.
- C) Témoin lumineux**: Lorsqu'il est allumé, il signale que l'appareil est alimenté en électricité.
- D) Interrupteur/régulateur**: Sert à enclencher ou couper les résistances électriques des rouleaux de cuisson et à programmer la puissance de chauffage.
- Rep. 0: Résistances électriques coupées.
- Rep. 1-2-3: Résistances électriques enclenchées à divers niveaux de puissance.



CONSEILS D'UTILISATION

- 1-Appuyer sur l'interrupteur **(A)** (position "I") pour enclencher le chauffage des rouleaux de cuisson.
Le témoin lumineux **(C)** s'allume.
- 2- Tourner l'interrupteur/régulateur **(D)** et programmer la puissance de chauffage des résistances.
Le témoin lumineux **(B)** s'allume.
Dès que l'appareil a atteint la température idéale, poser les saucisses de Francfort sur les rouleaux de cuisson pour les cuire.



Important

Pour de meilleures performances, il est conseillé de garder toujours l'appareil en marche et de le couper uniquement en fin de période de travail.



Précaution - Avertissement

Pour éviter le risque de brûlure, ajouter ou retirer les saucisses à l'aide des ustensiles prévus à cet effet.

FR

Si l'appareil est employé pour la première fois, retirer la pellicule de protection éventuelle et le mettre en marche à la température maximale (environ 15 minutes) sans aliment, pour éliminer les odeurs désagréables. Attendre le refroidissement de l'appareil et si les odeurs persistent, répéter la procédure.

NETTOYAGE DE L'APPAREIL

Avant de nettoyer l'appareil (en fin de journée ou lorsque cela s'avère nécessaire), couper l'électricité générale (ou débrancher la prise électrique) et s'assurer que la zone de préparation soit complètement refroidie.

- Retirer le bac de résidus .
- Laver le bac avec des détergents à usage alimentaire, le rincer et le sécher soigneusement avant de le remettre en place.
- Nettoyer soigneusement le plan de travail et toutes les zones environnantes.
- Nettoyer les surfaces extérieures de l'appareil avec un chiffon humide ou une éponge.



Précaution - Avertissement

A ne nettoyer qu'avec des détergents à usage alimentaire. N'utiliser en aucun cas des produits de nettoyage corrosifs, inflammables ou qui contiennent des substances nocives pour la santé.

Si on prévoit de ne pas utiliser l'appareil durant une longue période, après l'avoir nettoyé et débranché de l'électricité générale (ou de la prise électrique), le protéger convenablement pour le garder propre.

RECHERCHE DES PANNES

Les informations qui suivent aident à identifier et à corriger les anomalies et dysfonctionnements éventuels pouvant se présenter pendant l'utilisation.

Certaines pannes peuvent être résolues par l'utilisateur. D'autres opérations exigent une compétence technique précise ou des aptitudes spéciales doivent être effectuées exclusivement par du personnel qualifié ayant une expérience acquise et attestée dans le secteur d'intervention spécifique.



Important

Ne pas démonter les parties internes de l'appareil.

Le fabricant décline toute responsabilité pour les dommages éventuels causés par des manipulations frauduleuses.

Tableau 14: Anomalies de fonctionnement

<i>Inconvénient</i>	<i>Causes</i>	<i>Solutions</i>
L'appareil ne chauffe pas.	Interrupteur général déclenché.	Enclencher l'interrupteur général.
	Absence de tension sur la ligne d'alimentation électrique.	Contacteur le revendeur ou un centre d'assistance après-vente agréé.
	Les résistances ne fonctionnent pas.	Contacteur le revendeur ou un centre d'assistance après-vente agréé.

ALLGEMEINE INFORMATIONEN UND SICHERHEIT

Zweck der Bedienungsanleitung.....	3
Identifikation des Herstellers und des Geräts	3
Kundendienstanforderung	4
Sicherheitsvorrichtungen	4
Sicherheits- und Informationszeichen.....	6
Vorgaben für Auspacken, Beförderung und Installation.....	6

TOASTER TOP 3D-6D

Allgemeine Beschreibung des Geräts.....	8
Technische Eigenschaften.....	9
Beschreibung der Bedienelemente.....	9
Bedienungshinweise.....	10
Gerätereinigung	10
Störungssuche	11

SALAMANDER RS40 - 70

Allgemeine Beschreibung des Geräts... 12	12
Technische Eigenschaften..... 13	13
Beschreibung der Bedienelemente..... 13	13
Bedienungshinweise..... 14	14
Gerätereinigung	14
Störungssuche	15

SALAMANDER SAL 600 MB

Allgemeine Beschreibung des Geräts... 16	16
Technische Eigenschaften..... 17	17
Beschreibung der Bedienelemente..... 17	17
Bedienungshinweise..... 18	18
Gerätereinigung	18
Störungssuche	19

BROT-TOASTER TOC-TOCS

Allgemeine Beschreibung des Geräts... 20	20
Technische Eigenschaften..... 21	21
Beschreibung der Bedienelemente..... 22	22
Bedienungshinweise	22
Gerätereinigung	23
Störungssuche	23

PIZZA-OFEN FP

Allgemeine Beschreibung des Geräts... 24	24
Technische Eigenschaften..... 25	25
Beschreibung der Bedienelemente..... 25	25
Bedienungshinweise	26
Gerätereinigung	26
Störungssuche	27

HOT DOG WD3

Allgemeine Beschreibung des Geräts... 28	28
Technische Eigenschaften..... 29	29
Beschreibung der Bedienelemente..... 29	29
Bedienungshinweise	30
Gerätereinigung	30
Störungssuche	31

WÜRSTCHENGRILL RW8

Allgemeine Beschreibung des Geräts... 32	32
Technische Eigenschaften..... 33	33
Beschreibung der Bedienelemente..... 33	33
Bedienungshinweise	34
Gerätereinigung	34
Störungssuche	35

DE

ZWECK DER BEDIENUNGSANLEITUNG

- Die Bedienungs- und Wartungsanleitung ist ein Bestandteil des Geräts und wurde vom Hersteller in seiner Originalsprache verfasst, um denjenigen alle notwendigen Informationen zu liefern, die befugt sind, mit dem Gerät im Laufe ihrer vorgesehenen Lebensdauer zu interagieren.
- Etwas Zeitinvestition in die Lektüre der Informationen trägt zur Vermeidung von Gesundheits- und Sicherheitsrisiken für Personen und von wirtschaftlichen Schäden bei.
- Der Hersteller behält sich das Recht vor, an den in der Bedienungsanleitung gelieferten Informationen Änderungen vorzunehmen, ohne zuvor irgendeine Mitteilung dazu zu machen, wenn diese nicht die Sicherheit betreffen.
- Einige Textteile sind gekennzeichnet worden, um die Wichtigkeit der Mitteilung zu unterstreichen.



Informationen

Weist auf technische Informationen von besonderer Wichtigkeit hin, die nicht vernachlässigt werden dürfen.



Achtung - Vorsicht

Zeigt an, dass geeignete Vorkehrungen zu treffen sind, um die Gesundheit und die Sicherheit von Personen keinem Risiko auszusetzen und wirtschaftliche Schäden zu vermeiden.



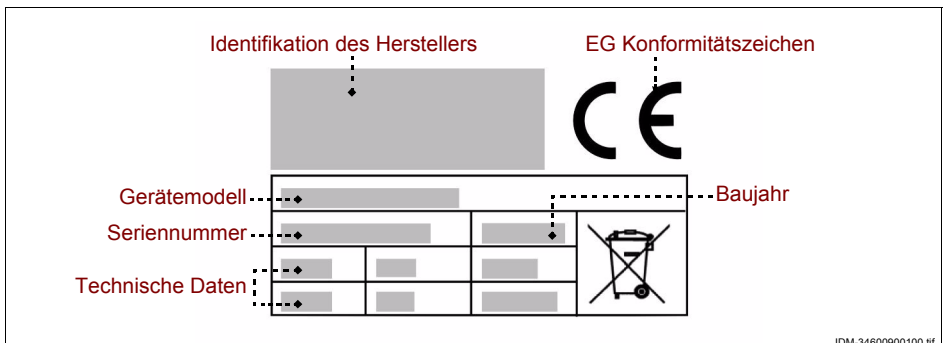
Gefahr - Achtung

Weist auf schwere Gefährdungssituationen hin, die bei Nichtbeachtung ein ernsthaftes Risiko für die Gesundheit und Sicherheit von Personen darstellen können.

DE

IDENTIFIKATION DES HERSTELLERS UND DES GERÄTS

Das abgebildete Typenschild wird direkt auf dem Gerät angebracht. Auf dem Schild finden sich alle Verweise und Angaben, die für die Betriebssicherheit unverzichtbar sind.



IDM-34600900100.tif

KUNDENDIENSTANFORDERUNG

Geben Sie bei jeder Anforderung des Technischen Kundendienstes die Geräteversion und die Art der aufgetretenen Störung an.

SICHERHEITSVORRICHTUNGEN

- Der Hersteller hat in der Entwicklungs- und Konstruktionsphase ein besonderes Augenmerk auf die Aspekte gerichtet, die Risiken hinsichtlich der Sicherheit und Gesundheit Personen verursachen könnten.
- Der Hersteller hat alle „Regeln der guten Konstruktionstechnik“ befolgt und das Gerät mit speziell ausgewählten Materialien ausgeführt, um Lebensmittelhygiene und Betriebsfunktionstüchtigkeit zu garantieren.
- Diese Informationen haben zum Zweck, die Bediener für die Vorbeugung jedes Betriebs- oder Lebensmittlerisikos zu sensibilisieren. Umsichtiges Arbeiten ist in jedem Fall unverzichtbar. Die Sicherheit liegt auch in den Händen derjenigen, die mit dem Gerät interagieren (Installateure und Bediener).
- Lesen Sie sorgfältig die in der mitgelieferten Bedienungsanleitung stehenden und die unmittelbar am Gerät angebrachten Anweisungen und befolgen Sie insbesondere die Sicherheitshinweise.
- Führen Sie die innerbetriebliche Beförderung des Geräts unter Berücksichtigung der direkt auf der Verpackung, auf dem Gerät und in der Bedienungsanleitung angegebenen Informationen durch.
- Während der Transport-, Beförderungs- und Installationsphasen stoßen Sie nicht mit dem Gerät an oder lassen Sie dieses nicht fallen, um die Beschädigung seiner Komponenten zu vermeiden.
- Das mit dem elektrischen Anschluss beauftragte Personal muss die Übereinstimmung der Eigenschaften der Versorgungsleitung mit den Angaben auf dem Schild überprüfen und sicherstellen, dass die Leitung mit einem Differenzialschalter und mit zu den geltenden Gesetzen und Vorschriften konformen Komponenten ausgestattet ist.
- Manipulieren, entfernen oder umgehen Sie auf keinen Fall die auf dem Gerät installierten Sicherheitsvorrichtungen.
- Dem Bediener wird empfohlen, die gesamte Bedienungsanleitung aufmerksam zu lesen und sicherzustellen, diese in allen ihren Teilen, insbesondere alle Informationen bezüglich der Sicherheit, verstanden zu haben.
- Bei der Erstbenutzung des Geräts führen Sie, falls notwendig, einige Simulationen durch, um sich mit den Bedienelementen, insbesondere mit denjenigen zur Ein- und Ausschaltung, vertraut zu machen.

Benutzen Sie das Gerät nur für die vorgesehenen Einsatzbereiche. Der unsachgemäße Gebrauch und der Einsatz des Geräts für nicht vorgesehene Zwecke kann Risiken für die Sicherheit und Gesundheit von Personen sowie wirtschaftliche Schäden herbeiführen.

Der Hersteller lehnt jede Haftung für Schäden ab, die durch unsachgemäßen Gebrauch des Geräts, durch Nichteinhaltung der Angaben in dieser Bedienungsanleitung und durch Manipulierung oder Änderungen am Gerät ohne seine formale Genehmigung verursacht worden sind.

- Alle Eingriffe, die eine präzise technische Kompetenz oder besondere Fähigkeiten (Installation, Anschluss der Versorgungsleitungen, usw.) erfordern, sind ausschließlich von autorisiertem Fachpersonal durchzuführen, das im spezifischen Tätigkeitsbereich erworbene und anerkannte Erfahrung vorweisen kann.
- Benutzen Sie das Gerät nicht mit beschädigten oder unwirksamen Stromversorgungskabeln. Sobald Sie eine Störung feststellen, stoppen Sie unmittelbar das Gerät unter Sicherheitsbedingungen und lassen Sie die Kabel durch autorisiertes und qualifiziertes Fachpersonal austauschen.

Vor der Durchführung jedweder Art von Reinigungs-, Wartungsarbeiten, usw., SCHALTEN SIE DIE HAUPTSTROMVERSORGUNG AB (oder ziehen Sie den Netzstecker heraus) und stellen Sie sicher, dass der zu behandelnde Bereich komplett abgekühlt ist.

- Reinigen Sie das Gerät am Ende jedes Gebrauchs oder wenn Sie es für notwendig halten, je nach verarbeiteterem Lebensmitteltyp.
- Reinigen Sie sorgfältig alle Geräteteile (angrenzende Bereiche inbegriffen), die in direkten oder indirekten Kontakt mit Lebensmitteln kommen können, um diese vor Kontaminationsrisiko zu schützen und die Hygiene zu erhalten.
- Reinigen Sie das Gerät ausschließlich mit für Lebensmittel geeigneten Reinigungsprodukten. Verwenden Sie niemals korrosive oder entflammbare Reinigungsprodukte oder Produkte, die schädliche Substanzen enthalten und/oder abgeben.
- Reinigen und „hygienisieren“ Sie das Gerät unter Verwendung von individuellen Schutzvorrichtungen, insbesondere bei der Verwendung von Reinigungsprodukten.
- Reinigen Sie das Gerät nicht mit Wasserstrahl, um seine Komponenten, insbesondere die elektrischen und elektronischen, nicht zu beschädigen.
- In Fall von längerer Nichtbenutzung des Geräts, reinigen Sie alle Geräteteile (Innen- und Außenteile) und trocknen Sie diese sorgfältig ab. Ziehen Sie das Stromkabel heraus und stellen Sie sicher, dass die Umgebungsbedingungen für die längere Aufbewahrung des Geräts geeignet sind.

Die Liste enthält die notwendigen Bedingungen für die korrekte Funktionsweise der Elektroausrüstung, je nach Umgebungsbedingungen.

- Umgebungstemperatur nicht unter 5°C.
- Relative Luftfeuchtigkeit zwischen 50% (bei 40°C gemessen) und 90% (bei 20°C gemessen).
- Die Umgebung darf keine Bereiche mit potentiell explosionsgefährdeten und / oder brandgefährdeten Gas- oder Pulverkonzentrationen aufweisen.

- Die Aktivität kann Auswirkungen auf die Umgebung haben, daher müssen die Emissionen in die Atmosphäre, die Abwasserabflüsse und die Kontamination des Bodens, der Einsatz von Rohstoffen und natürlichen Hilfsquellen und die Abfallbeseitigung berücksichtigt werden.
- Während des Transports und der Einlagerung muss die Umgebungstemperatur zwischen -25°C und 55°C mit einem Maximalwert von 70°C (vorausgesetzt, dass die Aussetzungszeit 24 Stunden nicht überschreitet) liegen.
- Die Verpackungskomponenten sind gemäß der im Anwenderland geltenden Gesetze zu entsorgen.
- Während der Phasen der Geräteabrüstung- und -verschrottung sind alle Komponenten je nach ihren Eigenschaften einzuordnen und getrennt zu entsorgen. Insbesondere die mit einem speziellen Symbol gekennzeichneten elektrischen und elektronischen Komponenten sind in speziellen autorisierten Sammelstellen zu entsorgen oder dem Verkäufer bei einem Neukauf zurückzubringen.

Die Elektrischen und Elektronischen Apparaturen enthalten gefährliche Substanzen mit potentiell schädlichen Auswirkungen auf die Gesundheit von Personen und die Umgebung. Es wird empfohlen, ihre Entsorgung auf korrekte Weise auszuführen.

DE

SICHERHEITS- UND INFORMATIONENZEICHEN

Auf dem Gerät befinden sich Sicherheitszeichen in Übereinstimmung mit den Bereichen, in denen RESTRIKTIKEN bestehen, die über das entsprechende Risiko informieren. Die Abbildungen zeigen die auf dem Gerät angebrachten Sicherheitszeichen und Informationen.



Verbrennungsgefahr: zeigt an, dass auf die heißen Oberflächen geachtet werden muss.



Elektroschockgefahr: zeigt an, dass die Hauptstromversorgung abgeschaltet werden muss (oder der Netzstecker herausgezogen werden muss), bevor Arbeiten an den Elektroanschlüssen verrichtet werden.

VORGABEN FÜR AUSPACKEN, BEFÖRDERUNG UND INSTALLATION

- Das Gerät wird in einem speziellen Behälter geliefert und, falls notwendig, sachgemäß mit stoßsicherem Material stabilisiert, um seine Unversehrtheit zu gewährleisten. Je nach den Geräteeigenschaften, dem Bestimmungsort und dem zu verwendenden Transportmittel kann die Verpackung palletisiert sein, um die Beförderung zu erleichtern. Alle Informationen für die Beförderung (Be- und Entladen) unter Sicherheitsbedingungen sind direkt auf der Verpackung angegeben.

- Die Beförderung der Verpackung muss je nach ihren Eigenschaften (Gewicht, Abmessungen, usw.) erfolgen. Falls Gewicht und Inhalt gering sind, kann die Beförderung manuell erfolgen, andernfalls ist ein Hebemittel von angemessener Nutzlast zu verwenden. Beim Erhalt des Geräts ist die Unversehrtheit aller Komponenten zu überprüfen. Im Fall von Beschädigung oder Fehlen einiger Teile, nehmen Sie Kontakt mit dem Bereichsverkäufer auf, um die Vorgangsweise zu vereinbaren.
- Die Installation ist von autorisiertem Fachpersonal auszuführen, das vorab sicherstellen muss, dass die Stromversorgungsleitung den diesbezüglich geltenden Gesetzesvorschriften sowie den im Anwenderland geltenden Normen und spezifischen Vorgaben entspricht.
- Vor der Installation des Geräts ist sicherzustellen, dass der Aufstellbereich geeignet, ausreichend belüftet und beleuchtet, stabil ist und dass dieser über einen ausreichenden Umgebungsraum verfügt, um die Reinigungs- und Wartungsarbeiten mühelos ausführen zu können. Stellen Sie darüber hinaus sicher, dass die Aufstellfläche stabil, nivelliert ist und dass seine Oberfläche leicht von Rückständen zu reinigen ist, um das Risiko von Schmutzansammlung und Kontamination der Lebensmittel zu vermeiden.

Das für die Elektroanschlussarbeiten autorisierte Personal muss die perfekte Wirksamkeit der Erdung der Elektroanlage überprüfen und sicherstellen, dass die Linienspannung und die Frequenz den auf dem Typenschild angegebenen Daten entsprechen.

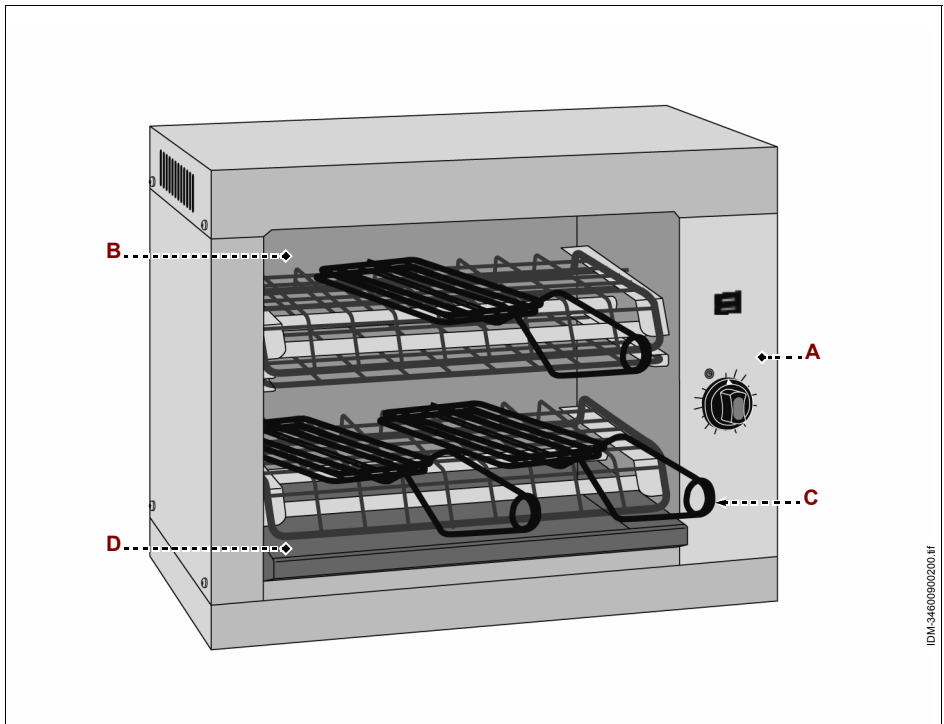
Für die Geräte mit besonderen morphologischen Eigenschaften (Form, Gewicht, Abmessungen, usw.) könnten die in diesem Abschnitt enthaltenen Informationen nicht ausreichen. Zusätzliche Informationen sind gegebenenfalls im Abschnitt „Hebemodalitäten“ jedes einzelnen Geräts zu finden.

ALLGEMEINE BESCHREIBUNG DES GERÄTS

- Der Toaster TOP ist ein Gerät, das zum Erhitzen von zum Verzehr durch Personen bestimmten Lebensmitteln (Pizza, Brötchen, vorgekochte Speisen, Hamburger, gefüllte Toasts usw.), entwickelt und konstruiert wurde.
- Es handelt sich um ein Gerät professionellen Typs, das in kommerziellen Räumen (Bar, Pizza-Restaurants, Restaurants, usw.) zu installieren ist. Das Gerät bedarf keiner besonderen Einweisung, aber die Bediener müssen notwendigerweise über spezielle Kenntnisse und Kompetenzen im Ristorationsbereich verfügen.

Jeder nicht vom Hersteller vorgesehene Gebrauch ist als „UNSACHGEMÄß“ zu betrachten.

- Das Gerät ist in mehreren Modellen lieferbar, hergestellt mit ausgewählten Materialien und passenden Konstruktionstechniken zur Gewährleistung maximaler Hygiene, Oxidationsbeständigkeit sowie beträchtlicher Energieersparnis und hoher Betriebssicherheit. Die Abbildung zeigt die Hauptkomponenten eines Gerätemodells und die Liste enthält Angaben zu ihrer Beschreibung und Funktionsweise.



- A) **Schalttafel:** mit den für das Funktionieren des Geräts notwendigen Bedienelementen ausgestattet (siehe "Beschreibung der Bedienelemente").
- B) **Grillkammer:** mit Auflagegrillen und Elektrowiderständen zum Erhitzen von Lebensmitteln.
- C) **Zange:** zur Aufnahme der zu erheizenden Lebensmittel.
- D) **Rückstandbehälter:** zum Auffangen von Lebensmittelkrümeln und -resten.

TECHNISCHE EIGENSCHAFTEN

Tabelle 1: Technische Daten des Geräts

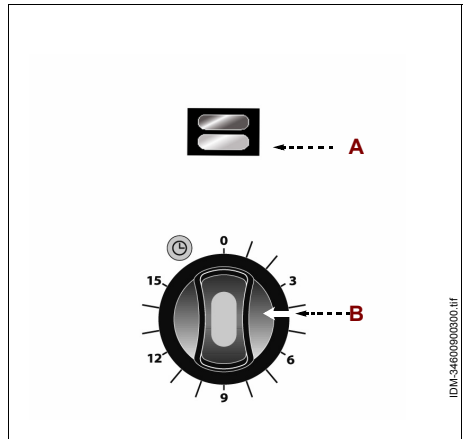
Beschreibung	Messeinheit	TOP 3D	TOP 6D
Leistung	kW	2,2	3,3
Stromversorgung	V Ph Hz	230V / 1N / 50-60 Hz	
Gerätabmessungen	mm	490x250x230	490x250x350
Abmessungen des Verarbeitungsraums	mm	370x230x90	370x230x180
Toast-Anzahl	n.	3	6
Verpackungsabmessungen	mm	360x590x340	370x590x450
Nettogewicht	kg	10	11,5
Installationstyp		Treseninstallation	



BESCHREIBUNG DER BEDIENELEMENTE

Das Gerät ist mit den aufgelisteten Bedienelementen, die zur Aktivierung der Hauptfunktionen notwendig sind, ausgestattet.

- A) **Schalter:** zum Aktivieren und Deaktivieren der Elektrowiderstände
- B) **Timer:** zum Einschalten der entsprechenden Grillkammer und zur Einstellung der Grillzeit.



IDM-3460900300.tif

BEDIENUNGSHINWEISE

- 1 - Legen Sie die Lebensmittel mit Hilfe der speziellen Zange ins Innere der Grillkammer.
- 2 - Drehen Sie den Timer und stellen Sie die Verarbeitungszeit ein.
Wenn die Leuchtanzeige erlischt, entnehmen Sie die Lebensmittel mit Hilfe der speziellen Zange aus der Grillkammer.



Achtung - Vorsicht

Zur Vermeidung von Verbrennungen legen Sie die Lebensmittel nicht ohne die spezielle Zange in die Grillkammer und entnehmen Sie diese stets mit Hilfe der Zange

Falls das Gerät zum ersten Mal benutzt wird, entfernen Sie gegebenenfalls die Schutzfolienbeschichtung und lassen Sie dieses bei Höchsttemperatur (zirka 15 Minuten lang) ohne Lebensmittel funktionieren, um unangenehme Gerüche zu vermeiden. Lassen Sie das Gerät abkühlen und wiederholen Sie den Vorgang, falls die Gerüche fortbestehen.

GERÄTEREINIGUNG

Vor der Reinigung des Geräts (am Ende des Arbeitstags oder falls notwendig), schalten Sie die Hauptstromversorgung ab (oder ziehen Sie den Netzstecker heraus) und stellen Sie sicher, dass der zu behandelnde Bereich vollkommen abgekühlt ist.

DE

- Entfernen Sie die Grille, den Restebehälter und reinigen Sie den Grillbereich mit für Lebensmittel geeigneten Reinigungsprodukten.
- Waschen Sie die Grille und die Behälter mit für Lebensmittel geeigneten Reinigungsprodukten, spülen Sie klar nach und trocknen Sie sorgfältig ab..
- Reinigen Sie sorgfältig die Arbeitsfläche und alle Umgebungsbereiche.
- Reinigen Sie die Außenoberflächen des Geräts mit einem feuchten Tuch oder mit einem Schwamm.



Achtung - Vorsicht

Führen Sie die Reinigungsarbeitsschritte ausschließlich mit für Lebensmittel geeigneten Reinigungsprodukten aus. Verwenden Sie auf keinen Fall korrosive, entflammbare Reinigungsprodukte oder solche, die gesundheitsschädliche Substanzen enthalten.

Falls vorgesehen ist, das Gerät für längere Zeit nicht zu benutzen, reinigen Sie dieses, schalten Sie die Hauptstromversorgung ab (oder ziehen Sie den Netzstecker heraus) und schützen Sie das Gerät auf geeignete Weise, um es sauber zu halten.

STÖRUNGSSUCHE

Die nachstehenden Informationen dienen als Hilfe beim Erkennen und bei der Behebung eventueller Störungen und Fehlfunktionen, die im Betrieb auftreten könnten. Einige Störungen können vom Bediener behoben werden, andere erfordern präzise technische Kompetenz oder besondere Fähigkeiten und sind ausschließlich von Fachpersonal durchzuführen, das im spezifischen Tätigkeitsbereich erworbene und anerkannte Erfahrung vorweisen kann.



Informationen

Bauen Sie keine Innenteile des Geräts aus.

Der Hersteller übernimmt keinerlei Haftung für durch Manipulationen verursachte Schäden.

Tabelle 2: Betriebsstörungen

<i>Störung</i>	<i>Ursachen</i>	<i>Behelfe</i>
Das Gerät heizt nicht.	Hauptschalter ausgeschaltet.	Schalten Sie den Hauptschalter ein.
	Keine Spannung auf der Stromversorgungsleitung.	Nehmen Sie Kontakt mit dem Verkäufer oder mit dem Kundendienst auf.
	Widerstand funktioniert nicht.	Nehmen Sie Kontakt mit dem Verkäufer oder mit dem Kundendienst auf.

ALLGEMEINE BESCHREIBUNG DES GERÄTS

- Der Salamander RS/40 - RS/70 ist ein Gerät, das zum Gratinieren und Erhitzen von zum Verzehr durch Personen bestimmten Lebensmitteln (Pizza, Brötchen, kleine Fleischmengen, usw.), entwickelt und konstruiert wurde..
- Es handelt sich um ein Gerät professionellen Typs, das in kommerziellen Räumen (Bar, Pizza-Restaurants, Restaurants, usw.) zu installieren ist. Das Gerät bedarf keiner besonderen Einweisung, aber die Bediener müssen notwendigerweise über spezielle Kenntnisse und Kompetenzen im Rstorationsbereich verfügen.

Jeder nicht vom Hersteller vorgesehene Gebrauch ist als „UNSACHGEMÄß“ zu betrachten.

- Das Gerät ist in mehreren Modellen lieferbar, hergestellt mit ausgewählten Materialien und passenden Konstruktionstechniken zur Gewährleistung maximaler Hygiene, Oxidationsbeständigkeit sowie beträchtlicher Energieersparnis und hoher Betriebssicherheit. Die Abbildung zeigt die Hauptkomponenten eines Gerätemodells und die Liste enthält Angaben zu ihrer Beschreibung und Funktionsweise.



IDM-3460080 101.pdf

- A) Schalttafel:** mit den für das Funktionieren des Geräts notwendigen Bedienelementen ausgestattet (siehe "Beschreibung der Bedienelemente").
- B) Grillrost:** mit hitzebeständigen Griffen zum leichten Herausziehen ausgestattet,.
- C) Grillkammer:** mit Elektrowiderständen zum Erhitzen von Lebensmitteln und mit Führungen für die Positionierung des Grillrosts auf verschiedenen Höhen ausgestattet.
- D) Rückstandbehälter:** zum Auffangen der Flüssigkeiten und der Garreste.

TECHNISCHE EIGENSCHAFTEN

Tabelle 3: Technische Daten des Geräts

Beschreibung	Messeinheit	RS40	RS70
Leistung	kW	2,2	4,4
Stromversorgung	V Ph Hz	230V / 1N / 50-60 Hz	400V / 3N / 50-60 Hz
Gerätabmessungen	mm	600x370x400	880x370x400
Abmessungen des Grillrosts	mm	400x290	670x290
Verpackungsabmessungen	mm	650x450x460	930x470x470
Nettogewicht	kg	15	21
Installationstyp		Treseninstallation	

BESCHREIBUNG DER BEDIENELEMENTE

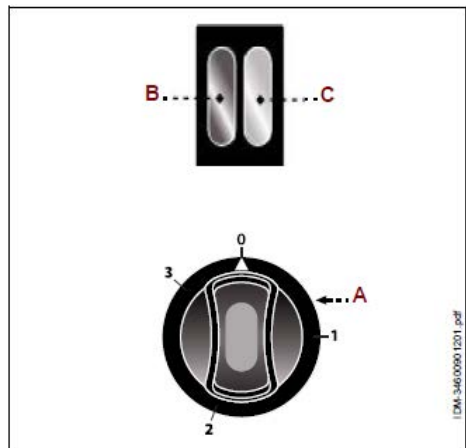
Das Gerät ist mit den aufgelisteten Bedienelementen, die zur Aktivierung der Hauptfunktionen notwendig sind, ausgestattet.

- A) Schalter/Regler:** zum Einschalten des entsprechenden Grillbereichs und zur Einstellung der Heizleistung der Elektrowiderstände.

Pos. **0**: Gerät deaktiviert

Pos. **1-2-3**: Gerät mit unterschiedlichem Leistungsniveau aktiviert.

- B) Leuchtanzeige:** ihr Leuchten zeigt an, dass das Gerät mit Strom versorgt wird.
- C) Leuchtanzeige:** ihr Leuchten zeigt an, dass die Elektrowiderstände in Funktion sind.



BEDIENUNGSHINWEISE

- 1-Legen Sie die Lebensmittel auf den Grillrost mit Hilfe von Werkzeugen und, falls notwendig, positionieren Sie diesen in den Führungen, um den gewünschten Behandlungsgrad zu erhalten.
- 2-Drehen Sie den Schalter/Regler und stellen Sie die Heizleistung der Widerstände ein.



Achtung - Vorsicht

Benutzen Sie spezielle Hilfswerkzeuge zum Einlegen und Entnehmen der Lebensmittel, um das Risiko von Verbrennungen zu vermeiden.

Falls das Gerät zum ersten Mal benutzt wird, entfernen Sie gegebenenfalls die Schutzfolienbeschichtung und lassen Sie dieses bei Höchsttemperatur (zirka 15 Minuten lang) ohne Lebensmittel funktionieren, um unangenehme Gerüche zu vermeiden. Lassen Sie das Gerät abkühlen und wiederholen Sie den Vorgang, falls die Gerüche fortbestehen.

GERÄTEREINIGUNG

Vor der Reinigung des Geräts (am Ende des Arbeitstags oder falls notwendig), schalten Sie die Hauptstromversorgung ab (oder ziehen Sie den Netzstecker heraus) und stellen Sie sicher, dass der zu behandelnde Bereich vollkommen abgekühlt ist.

DE

- Entfernen Sie den Grill, den Restebehälter und reinigen Sie die Grillkammer mit für Lebensmittel geeigneten Reinigungsprodukten.
- Waschen Sie den Rost und die Schale mit für Lebensmittel geeigneten Reinigungsprodukten und spülen und trocknen Sie diese sorgfältig ab, bevor Sie sie wieder montieren.
- Reinigen Sie sorgfältig die Arbeitsfläche und alle Umgebungsbereiche.
- Reinigen Sie die Außenoberflächen des Geräts mit einem feuchten Tuch oder mit einem Schwamm.



Achtung - Vorsicht

Führen Sie die Reinigungsarbeitsschritte ausschließlich mit für Lebensmittel geeigneten Reinigungsprodukten aus. Verwenden Sie auf keinen Fall korrosive, entflammbare Reinigungsprodukte oder solche, die gesundheitsschädliche Substanzen enthalten.

Falls vorgesehen ist, das Gerät für längere Zeit nicht zu benutzen, reinigen Sie dieses, schalten Sie die Hauptstromversorgung ab (oder ziehen Sie den Netzstecker heraus) und schützen Sie das Gerät auf geeignete Weise, um es sauber zu halten.

STÖRUNGSSUCHE

Die nachstehenden Informationen dienen als Hilfe beim Erkennen und bei der Behebung eventueller Störungen und Fehlfunktionen, die im Betrieb auftreten könnten. Einige Störungen können vom Bediener behoben werden, andere erfordern präzise technische Kompetenz oder besondere Fähigkeiten und sind ausschließlich von Fachpersonal durchzuführen, das im spezifischen Tätigkeitsbereich erworbene und anerkannte Erfahrung vorweisen kann.



Informationen

Bauen Sie keine Innenteile des Geräts aus.

Der Hersteller übernimmt keinerlei Haftung für durch Manipulationen verursachte Schäden.

Tabelle 4: Betriebsstörungen

<i>Störung</i>	<i>Ursachen</i>	<i>Behelfe</i>
Das Gerät heizt nicht.	Hauptschalter ausgeschaltet.	Schalten Sie den Hauptschalter ein.
	Keine Spannung auf der Stromversorgungsleitung.	Nehmen Sie Kontakt mit dem Verkäufer oder mit dem Kundendienst auf.
	Widerstand funktioniert nicht.	Nehmen Sie Kontakt mit dem Verkäufer oder mit dem Kundendienst auf.

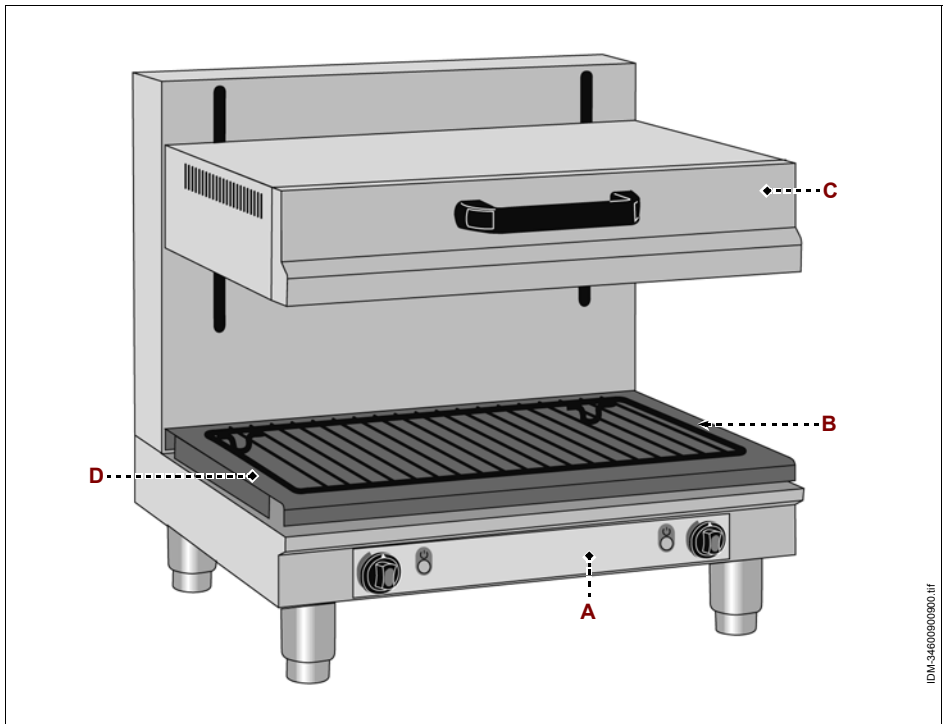
ALLGEMEINE BESCHREIBUNG DES GERÄTS

- Der Salamander SAL 600 MB ist ein Gerät, das zum Gratinieren und Erhitzen von zum Verzehr durch Personen bestimmten Lebensmitteln (Pizza, Brötchen, kleine Fleischmengen, usw.), entwickelt und konstruiert wurde..
- Es handelt sich um ein Gerät professionellen Typs, das in kommerziellen Räumen (Bar, Pizza-Restaurants, Restaurants, usw.) zu installieren ist. Das Gerät bedarf keiner besonderen Einweisung, aber die Bediener müssen notwendigerweise über spezielle Kenntnisse und Kompetenzen im Ristorationsbereich verfügen.

Jeder nicht vom Hersteller vorgesehene Gebrauch ist als „UNSACHGEMÄß“ zu betrachten.

- Das Gerät wurde mit ausgewählten Materialien und geeigneten Konstruktionstechniken ausgeführt, um maximale Hygiene, Oxidationsbeständigkeit, beträchtlicher Energieeinsparung und Betriebssicherheit zu garantieren.

Die Abbildung zeigt die Hauptkomponenten des Geräts und die Liste enthält Angaben zu ihrer Beschreibung und Funktionsweise.



DE

- A) Schalttafel:** mit den für das Funktionieren des Geräts notwendigen Bedienelementen ausgestattet (siehe "Beschreibung der Bedienelemente").
- B) Grillrost:** dient als Auflage für die zu grillenden Lebensmittel.
- C) Bewegliche Platte:** höheneinstellbar bezüglich des Grillrosts und mit Elektrowiderständen zum Erhitzen der Lebensmittel ausgestattet.
- D) Rückstandbehälter:** zum Auffangen der Flüssigkeiten und der Garreste.

TECHNISCHE EIGENSCHAFTEN

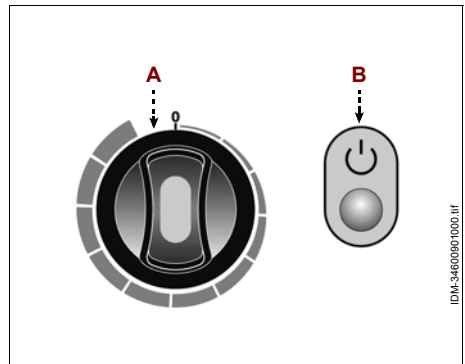
Tabelle 5: Technische Daten des Geräts

Beschreibung	Messeinheit	SAL 600 MB
Leistung	kW	4,7
Stromversorgung	V Ph Hz	400V / 3N / 50-60 Hz
Einstellbare Höhe der beweglichen Platte	mm	110+270
Gerätabmessungen	mm	600x560x620
Abmessungen des Grillrosts	mm	530x325
Verpackungsabmessungen	mm	670x630x880
Nettogewicht	kg	47
Installationstyp		Treseninstallation

BESCHREIBUNG DER BEDIENELEMENTE

Das Gerät ist mit den aufgelisteten Bedienelementen, die zur Aktivierung der Hauptfunktionen notwendig sind, ausgestattet.

- A) Schalter/Regler:** zum Einschalten des entsprechenden Grillbereichs und zur Einstellung der Heizleistung der Elektrowiderstände.
- B) Leuchtanzeige:** ihr Leuchten zeigt an, dass die Elektrowiderstände des entsprechenden Bereichs in Funktion sind.



BEDIENUNGSHINWEISE

- 1-Legen Sie die Lebensmittel auf den Bratrost.
- 2-Stellen Sie die Höhe der beweglichen Platte ein, um die Widerstände je nach gewünschter Behandlung der Lebensmittel zu positionieren.
- 3-Drehen Sie den Schalter/Regler und stellen Sie die Heizleistung der Widerstände ein.



Achtung - Vorsicht

Benutzen Sie spezielle Hilfswerkzeuge zum Einlegen und Entnehmen der Lebensmittel, um das Risiko von Verbrennungen zu vermeiden.

Falls das Gerät zum ersten Mal benutzt wird, entfernen Sie gegebenenfalls die Schutzfolienbeschichtung und lassen Sie dieses bei Höchsttemperatur (zirka 15 Minuten lang) ohne Lebensmittel funktionieren, um unangenehme Gerüche zu vermeiden. Lassen Sie das Gerät abkühlen und wiederholen Sie den Vorgang, falls die Gerüche fortbestehen.

GERÄTEREINIGUNG

Vor der Reinigung des Geräts (am Ende des Arbeitstags oder falls notwendig), schalten Sie die Hauptstromversorgung ab (oder ziehen Sie den Netzstecker heraus) und stellen Sie sicher, dass der zu behandelnde Bereich vollkommen abgekühlt ist.

DE

- Entfernen Sie den Grill, den Restebehälter und reinigen Sie die Grillkammer mit für Lebensmittel geeigneten Reinigungsprodukten.
- Waschen Sie den Rost und die Schale mit für Lebensmittel geeigneten Reinigungsprodukten und spülen und trocknen Sie diese sorgfältig ab, bevor Sie sie wieder montieren.
- Reinigen Sie sorgfältig die Arbeitsfläche und alle Umgebungsbereiche.
- Reinigen Sie die Außenoberflächen des Geräts mit einem feuchten Tuch oder mit einem Schwamm.



Achtung - Vorsicht

Führen Sie die Reinigungsarbeitsschritte ausschließlich mit für Lebensmittel geeigneten Reinigungsprodukten aus. Verwenden Sie auf keinen Fall korrosive, entflammbare Reinigungsprodukte oder solche, die gesundheitsschädliche Substanzen enthalten.

Falls vorgesehen ist, das Gerät für längere Zeit nicht zu benutzen, reinigen Sie dieses, schalten Sie die Hauptstromversorgung ab (oder ziehen Sie den Netzstecker heraus) und schützen Sie das Gerät auf geeignete Weise, um es sauber zu halten.

STÖRUNGSSUCHE

Die nachstehenden Informationen dienen als Hilfe beim Erkennen und bei der Behebung eventueller Störungen und Fehlfunktionen, die im Betrieb auftreten könnten. Einige Störungen können vom Bediener behoben werden, andere erfordern präzise technische Kompetenz oder besondere Fähigkeiten und sind ausschließlich von Fachpersonal durchzuführen, das im spezifischen Tätigkeitsbereich erworbene und anerkannte Erfahrung vorweisen kann.



Informationen

Bauen Sie keine Innenteile des Geräts aus.

Der Hersteller übernimmt keinerlei Haftung für durch Manipulationen verursachte Schäden.

Tabelle 6: Betriebsstörungen

<i>Störung</i>	<i>Ursachen</i>	<i>Behelfe</i>
Das Gerät heizt nicht.	Hauptschalter ausgeschaltet.	Schalten Sie den Hauptschalter ein.
	Keine Spannung auf der Stromversorgungsleitung.	Nehmen Sie Kontakt mit dem Verkäufer oder mit dem Kundendienst auf.
	Widerstand funktioniert nicht.	Nehmen Sie Kontakt mit dem Verkäufer oder mit dem Kundendienst auf.

ALLGEMEINE BESCHREIBUNG DES GERÄTS

- Der Brot-Toaster mit fortlaufendem Drehzyklus TOC - TOCS ist ein Gerät, das zum gleichmäßigen Toasten jeder Art von zum Verzehr durch Personen bestimmtem Scheibenbrot (Toast) entwickelt und konstruiert wurde.
- Es handelt sich um ein Gerät professionellen Typs, das in kommerziellen Räumen (Bar, Pizza-Restaurants, Restaurants, usw.) zu installieren ist. Das Gerät bedarf keiner besonderen Einweisung, aber die Bediener müssen notwendigerweise über spezielle Kenntnisse und Kompetenzen im Rstorationsbereich verfügen.
- Je nach zu toastendem Produkttyp kann das Austreten des Produkts aus dem vorderen oder hinteren Geräteteil im Voraus bestimmt werden.

Jeder nicht vom Hersteller vorgesehene Gebrauch ist als „UNSACHGEMÄß“ zu betrachten.

- Das Gerät ist in mehreren Modellen lieferbar, hergestellt mit ausgewählten Materialien und passenden Konstruktionstechniken zur Gewährleistung maximaler Hygiene, Oxidationsbeständigkeit sowie beträchtlicher Energieersparnis und hoher Betriebssicherheit. Die Abbildung zeigt die Hauptkomponenten eines Gerätemodells und die Liste enthält Angaben zu ihrer Beschreibung und Funktionsweise.

DE



IDM-3460000600.tif

- A) Schalttafel:** mit den für das Funktionieren des Geräts notwendigen Bedienelementen ausgestattet (siehe "Beschreibung der Bedienelemente").
- B) Grillkammer:** mit Elektrowiderständen zum Toasten und mit einem Stahlband für den Transport des Produkts ausgestattet.
Während des Toastvorgangs wird das Produkt vom Band transportiert und im Behälter **(C)** aufgefangen.
Um das getoastete Produkt aus dem hinteren Teil austreten zu lassen, muss die spezielle Klappe **(D)** geöffnet werden.

TECHNISCHE EIGENSCHAFTEN

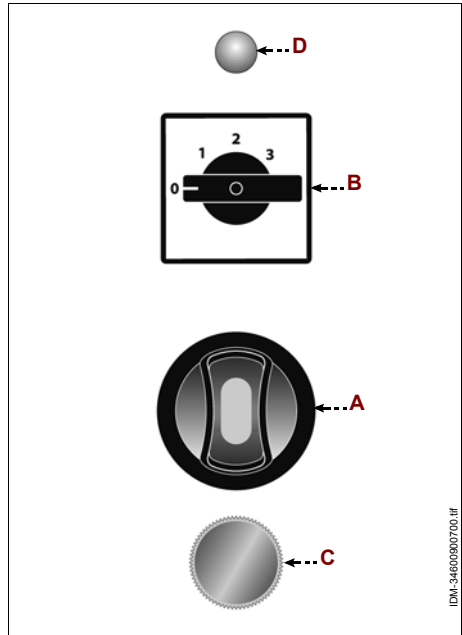
Tabelle 7: Technische Daten des Geräts

<i>Beschreibung</i>	<i>Messeinheit</i>	TOC	TOCS
Leistung	kW	3	2,66
Stromversorgung	V Ph Hz	230V / 1N / 50-60 Hz	
Gerätabmessungen	mm	450x680x390	370x480x340
Abmessungen des Transportstahlbands	mm	305x410	220x330
Verpackungsabmessungen	mm	720x550x480	560x420x450
Nettogewicht	kg	22	16
Garzeit	Sekunden	100+360	75+270
Toast-Produktion pro Stunde	n°	150+480	80+360
Installationstyp		Treseninstallation	
Geräuschpegel		<70 dB (A)	

BESCHREIBUNG DER BEDIENELEMENTE

Das Gerät ist mit den aufgelisteten Bedienelementen, die zur Aktivierung der Hauptfunktionen notwendig sind, ausgestattet.

- A) **Hauptschalter:** zur Aktivierung und Deaktivierung des Gerätebetriebs.
Pos. 0: Gerät deaktiviert
Pos. 1: Gerät aktiviert
- B) **Wahlschalter:** zur Wahl der Nummer der zu aktivierenden Elektrowiderstände.
- C) **Potentiometer:** zur Einstellung der Geschwindigkeit des Transportbands.
- D) **Leuchtanzeige:** ihr Leuchten zeigt an, dass die Elektrowiderstände in Funktion sind.



DE

BEDIENUNGSHINWEISE

- 1-Legen Sie das Lebensmittel ins Innere der Backkammer.
- 2-Drehen Sie zuerst den Hauptschalter **(A)** in Position "I", um das Gerät einzuschalten und dann den Wahlschalter **(B)**, um die Nummer der zu aktivierenden Elektrowiderstände einzustellen.
Die Leuchtanzeige leuchtet auf.



Achtung - Vorsicht

Benutzen Sie spezielle Hilfswerkzeuge zum Einlegen und Entnehmen der Lebensmittel, um das Risiko von Verbrennungen zu vermeiden.

Falls das Gerät zum ersten Mal benutzt wird, entfernen Sie gegebenenfalls die Schutzfolienbeschichtung und lassen Sie dieses bei Höchsttemperatur (zirka 15 Minuten lang) ohne Lebensmittel funktionieren, um unangenehme Gerüche zu vermeiden. Lassen Sie das Gerät abkühlen und wiederholen Sie den Vorgang, falls die Gerüche fortbestehen.

Um das getoastete Produkt aus dem hinteren Teil austreten zu lassen, muss die spezielle Klappe geöffnet werden.

GERÄTEREINIGUNG

Vor der Reinigung des Geräts (am Ende des Arbeitstags oder falls notwendig), schalten Sie die Hauptstromversorgung ab (oder ziehen Sie den Netzstecker heraus) und stellen Sie sicher, dass der zu behandelnde Bereich vollkommen abgekühlt ist.

- Reinigen Sie die Grillkammer mit für Lebensmittel geeigneten Reinigungsprodukten.
- Reinigen Sie sorgfältig die Arbeitsfläche und alle Umgebungsbereiche.
- Reinigen Sie die Außenoberflächen des Geräts mit einem feuchten Tuch oder mit einem Schwamm.



Achtung - Vorsicht

Führen Sie die Reinigungsarbeitsschritte ausschließlich mit für Lebensmittel geeigneten Reinigungsprodukten aus. Verwenden Sie auf keinen Fall korrosive, entflammbare Reinigungsprodukte oder solche, die gesundheitsschädliche Substanzen enthalten.

Falls vorgesehen ist, das Gerät für längere Zeit nicht zu benutzen, reinigen Sie dieses, schalten Sie die Hauptstromversorgung ab (oder ziehen Sie den Netzstecker heraus) und schützen Sie das Gerät auf geeignete Weise, um es sauber zu halten.

STÖRUNGSSUCHE

Die nachstehenden Informationen dienen als Hilfe beim Erkennen und bei der Behebung eventueller Störungen und Fehlfunktionen, die im Betrieb auftreten könnten. Einige Störungen können vom Bediener behoben werden, andere erfordern präzise technische Kompetenz oder besondere Fähigkeiten und sind ausschließlich von Fachpersonal durchzuführen, das im spezifischen Tätigkeitsbereich erworbene und anerkannte Erfahrung vorweisen kann.

DE



Informationen

Bauen Sie keine Innenteile des Geräts aus.

Der Hersteller übernimmt keinerlei Haftung für durch Manipulationen verursachte Schäden.

Tabelle 8: Betriebsstörungen

<i>Störung</i>	<i>Ursachen</i>	<i>Behelfe</i>
Das Gerät heizt nicht.	Hauptschalter ausgeschaltet.	Schalten Sie den Hauptschalter ein.
	Keine Spannung auf der Stromversorgungsleitung.	Nehmen Sie Kontakt mit dem Verkäufer oder mit dem Kundendienst auf.
	Widerstand funktioniert nicht.	Nehmen Sie Kontakt mit dem Verkäufer oder mit dem Kundendienst auf.

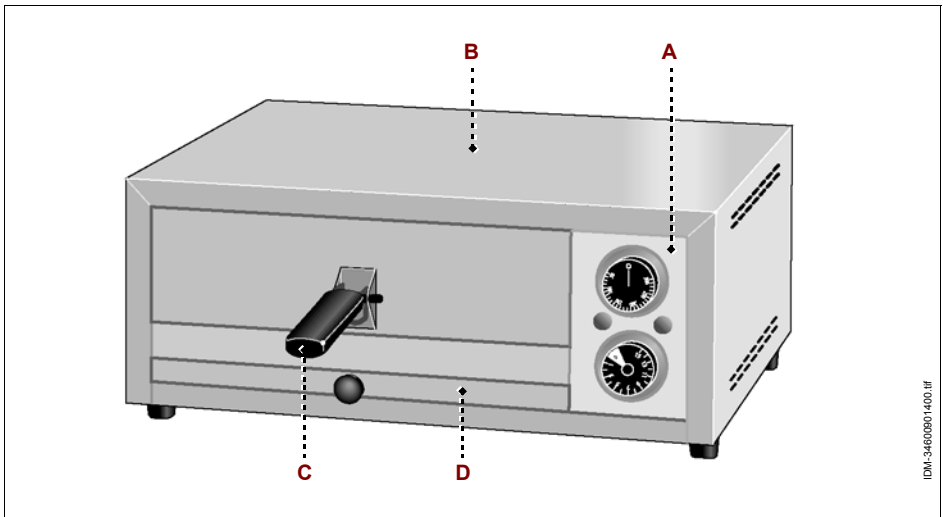
ALLGEMEINE BESCHREIBUNG DES GERÄTS

- Der Pizza-Ofen FP ist ein Gerät, das zum Erhitzen von zum Verzehr durch Personen bestimmten Lebensmitteln (Pizza, Brötchen, vorgekochte Speisen, usw.) entwickelt und konstruiert wurde.
- Es handelt sich um ein Gerät professionellen Typs, das in kommerziellen Räumen (Bar, Pizza-Restaurants, Restaurants, usw.) zu installieren ist. Das Gerät bedarf keiner besonderen Einweisung, aber die Bediener müssen notwendigerweise über spezielle Kenntnisse und Kompetenzen im Rstorationsbereich verfügen.

Jeder nicht vom Hersteller vorgesehene Gebrauch ist als „UNSACHGEMÄß“ zu betrachten.

- Das Gerät wurde mit ausgewählten Materialien und geeigneten Konstruktionstechniken ausgeführt, um maximale Hygiene, Oxidationsbeständigkeit, beträchtlicher Energieeinsparung und Betriebssicherheit zu garantieren.

Die Abbildung zeigt die Hauptkomponenten des Geräts und die Liste enthält Angaben zu ihrer Beschreibung und Funktionsweise.



- A) Schalttafel:** mit den für das Funktionieren des Geräts notwendigen Bedienelementen ausgestattet (siehe "Beschreibung der Bedienelemente").
- B) Backkammer:** mit Elektrowiderständen zum Erhitzen von Lebensmitteln ausgestattet.

- C) **Grillrost:** mit hitzebeständigen Griffen zum leichten Herausziehen ausgestattet,.
- D) **Rückstandbehälter:** zum Auffangen von Lebensmittelkrümeln und -resten.

TECHNISCHE EIGENSCHAFTEN

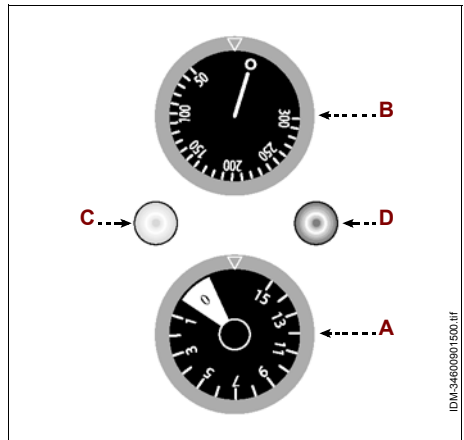
Tabelle 9: Technische Daten des Geräts

Beschreibung	Messeinheit	FP
Leistung	kW	1,75
Stromversorgung	V Ph Hz	230V / 1N / 50-60 Hz
Gerätabmessungen	mm	500x400x210
Abmessungen des Grillrosts	mm	300x330
Verpackungsabmessungen	mm	580x500x290
Nettogewicht	kg	14
Backtemperatur	°C	0+300
Installationstyp		Treseninstallation

BESCHREIBUNG DER BEDIENELEMENTE

Das Gerät ist mit den aufgelisteten Bedienelementen, die zur Aktivierung der Hauptfunktionen notwendig sind, ausgestattet.

- A) **Timer:** dient der Aktivierung des Gerätebetriebs und der Einstellung der Verarbeitungszeit.
- B) **Temperaturregler:** zum Einstellen der Temperatur.
- C) **Leuchtanzeige:** ihr Leuchten zeigt an, dass die Elektrowiderstände in Funktion sind.
- D) **Leuchtanzeige:** ihr Leuchten zeigt an, dass das Gerät mit Strom versorgt wird.



BEDIENUNGSHINWEISE

- 1-Ziehen Sie den Backrost heraus, legen Sie die Lebensmittel mit Hilfe von Werkzeugen auf den Backrost und schieben Sie diesen wieder ins Innere der Backkammer.
- 2-Drehen Sie den Timer zur Aktivierung des Gerätebetriebs und der Einstellung der Garzeit.
- 3-Drehen Sie den Temperaturregler im Uhrzeigersinn, um die gewünschte Temperatur einzustellen.
Wenn der Timer signalisiert, dass die eingestellte Zeit abgelaufen ist, ziehen Sie den Grillrost heraus, um die Lebensmittel zu entnehmen.



Achtung - Vorsicht

Benutzen Sie spezielle Hilfswerkzeuge zum Einlegen und Entnehmen der Lebensmittel, um das Risiko von Verbrennungen zu vermeiden.

Bei Erstbenutzung des Geräts entfernen Sie gegebenenfalls die Schutzfolie und lassen Sie dieses ohne Lebensmittel für eine ausreichende Zeit (ungefähr 30 Minuten) laufen, um unangenehme Gerüche zu beseitigen.

Öffnen Sie die Backkammer und lassen Sie das Gerät abkühlen. Falls die unangenehmen Gerüche anhalten, schließen Sie die Kammer wieder und wiederholen Sie den Vorgang, um diese endgültig zu beseitigen.

GERÄTEREINIGUNG

DE

Vor der Reinigung des Geräts (am Ende des Arbeitstags oder falls notwendig), schalten Sie die Hauptstromversorgung ab (oder ziehen Sie den Netzstecker heraus) und stellen Sie sicher, dass der zu behandelnde Bereich vollkommen abgekühlt ist.

- Entfernen Sie den Grill, den Restebehälter und reinigen Sie die Grillkammer mit für Lebensmittel geeigneten Reinigungsprodukten.
- Waschen Sie den Rost und die Schale mit für Lebensmittel geeigneten Reinigungsprodukten und spülen und trocknen Sie diese sorgfältig ab, bevor Sie sie wieder montieren.
- Reinigen Sie sorgfältig die Arbeitsfläche und alle Umgebungsbereiche.
- Reinigen Sie die Außenoberflächen des Geräts mit einem feuchten Tuch oder mit einem Schwamm.



Achtung - Vorsicht

Führen Sie die Reinigungsarbeitsschritte ausschließlich mit für Lebensmittel geeigneten Reinigungsprodukten aus. Verwenden Sie auf keinen Fall korrosive, entflammbare Reinigungsprodukte oder solche, die gesundheitsschädliche Substanzen enthalten.

Falls vorgesehen ist, das Gerät für längere Zeit nicht zu benutzen, reinigen Sie dieses, schalten Sie die Hauptstromversorgung ab (oder ziehen Sie den Netzstecker heraus) und schützen Sie das Gerät auf geeignete Weise, um es sauber zu halten.

STÖRUNGSSUCHE

Die nachstehenden Informationen dienen als Hilfe beim Erkennen und bei der Behebung eventueller Störungen und Fehlfunktionen, die im Betrieb auftreten könnten. Einige Störungen können vom Bediener behoben werden, andere erfordern präzise technische Kompetenz oder besondere Fähigkeiten und sind ausschließlich von Fachpersonal durchzuführen, das im spezifischen Tätigkeitsbereich erworbene und anerkannte Erfahrung vorweisen kann.



Informationen

Bauen Sie keine Innenteile des Geräts aus.

Der Hersteller übernimmt keinerlei Haftung für durch Manipulationen verursachte Schäden.

Tabelle 10: Betriebsstörungen

<i>Störung</i>	<i>Ursachen</i>	<i>Behelfe</i>
Das Gerät heizt nicht.	Hauptschalter ausgeschaltet.	Schalten Sie den Hauptschalter ein.
	Keine Spannung auf der Stromversorgungsleitung.	Nehmen Sie Kontakt mit dem Verkäufer oder mit dem Kundendienst auf.
	Widerstand funktioniert nicht.	Nehmen Sie Kontakt mit dem Verkäufer oder mit dem Kundendienst auf.

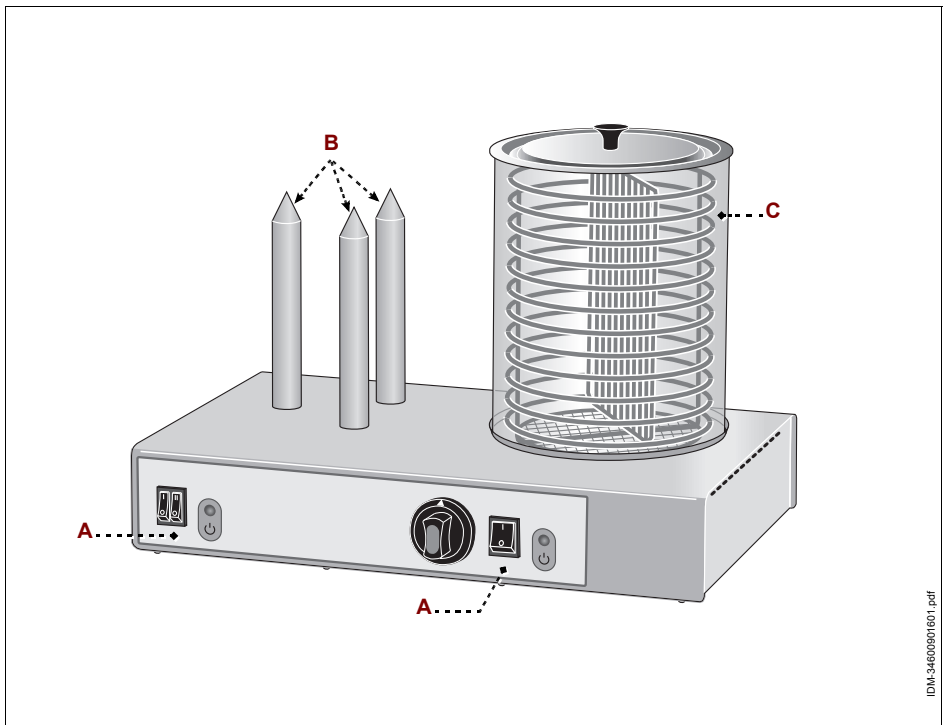
ALLGEMEINE BESCHREIBUNG DES GERÄTS

- Der Würstchen-Erhitzer und Hot Dog WD3 ist ein Gerät, das für die Zubereitung von zum Verzehr durch Personen bestimmten Lebensmitteln (Hot Dog) entwickelt und konstruiert wurde..
- Es handelt sich um ein Gerät professionellen Typs, das in kommerziellen Räumen (Bar, Pizza-Restaurants, Restaurants, usw.) zu installieren ist. Das Gerät bedarf keiner besonderen Einweisung, aber die Bediener müssen notwendigerweise über spezielle Kenntnisse und Kompetenzen im Rstorationsbereich verfügen.

Jeder nicht vom Hersteller vorgesehene Gebrauch ist als „UNSACHGEMÄß“ zu betrachten.

- Das Gerät wurde mit ausgewählten Materialien und geeigneten Konstruktionstechniken ausgeführt, um maximale Hygiene, Oxidationsbeständigkeit, beträchtlicher Energieeinsparung und Betriebssicherheit zu garantieren.

Die Abbildung zeigt die Hauptkomponenten des Geräts und die Liste enthält Angaben zu ihrer Beschreibung und Funktionsweise.



DE

IDM-34600901601.pdf

- A) Schalttafel:** mit den für das Funktionieren des Geräts notwendigen Bedienelementen ausgestattet (siehe "Beschreibung der Bedienelemente").
- B) Brot-Toast-Stifte:** zum Lochen des Lebensmittelprodukts (Brötchen) und mit Elektrowiderständen zum Toasten ausgestattet.
- C) Würstchenkorb:** zum Erhitzen der Würstchen. Aus Edelstahl und durch ein Pyrexglas-Rohr geschützt. Im unteren Teil ist ein Behälter, mit Elektrowiderständen zum Erhitzen des Wassers ausgestattet, installiert.

TECHNISCHE EIGENSCHAFTEN

Tabelle 11: Technische Daten des Geräts

Beschreibung	Messeinheit	WD3
Leistung	kW	1,1
Stromversorgung	V Ph Hz	230V / 1N / 50-60 Hz
Gerätabmessungen	mm	480x300x350
Verpackungsabmessungen	mm	540x350x380
Nettogewicht	kg	10
Installationstyp		Treseninstallation

BESCHREIBUNG DER BEDIENELEMENTE

Das Gerät ist mit den aufgelisteten Bedienelementen, die zur Aktivierung der Hauptfunktionen notwendig sind, ausgestattet.

A) Schalter zum Aktivieren und Deaktivieren der Elektrowiderstände der Brot-Toast-Stifte.:

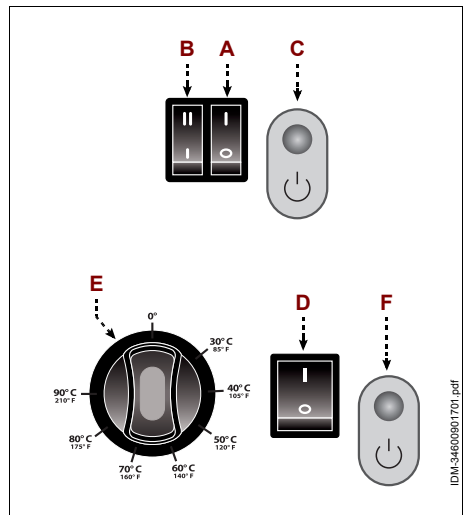
B) Schalter: zum Einstellen der Heizleistung der Brot-Toast-Stifte.

C) Leuchtanzeige: ihr Leuchten zeigt an, dass die Brot-Toast-Stifte in Funktion sind.

D) Schalter: zum Aktivieren und Deaktivieren der Elektrowiderstände des Würstchenkorbs.

E) Temperaturregler: zum Einstellen der Wassertemperatur.

F) Leuchtanzeige: ihr Leuchten zeigt an, dass der Würstchenkorb in Funktion ist.



BEDIENUNGSHINWEISE

- 1 - Entfernen Sie das Schutzrohr und den Korb.
- 2 - Füllen Sie den Behälter mit Trinkwasser.
- 3 - Montieren Sie den Korb und das Schutzrohr wieder.
- 4 - Drücken Sie den Schalter **(A)** (Position "I"), um die Heizvorrichtung der Brot-Toast-Stifte zu aktivieren.
Die Leuchtanzeige **(C)** leuchtet auf.
- 5 - Drücken Sie den Schalter **(D)** (Position "II"), um die Wasserheizvorrichtung zu aktivieren.
Die Leuchtanzeige **(F)** leuchtet auf.
- 6 - Stellen Sie die Wassertemperatur über den Temperaturregler **(E)** und die Heizleistung der Brot-Toast-Stifte über den Schalter **(B)** ein.
Sobald das Gerät die ideale Temperatur erreicht hat, spießen Sie die Brötchen auf die Brot-Toast-Stifte, um diese zu toasten, und füllen Sie den Korb mit Würstchen, um diese warm zu halten.



Informationen

Zur Erzielung optimaler Leistungen wird empfohlen, das Gerät immer eingeschaltet zu lassen und dieses nur am Ende seiner Einsatzzeit auszuschalten.



Achtung - Vorsicht

Zur Vermeidung von Verbrennungen legen Sie die Würstchen mit Hilfe der speziellen Werkzeuge in den Korb und entnehmen Sie diese stets mit den Werkzeugen.

DE

Falls das Gerät zum ersten Mal benutzt wird, entfernen Sie gegebenenfalls die Schutzfolienbeschichtung und lassen Sie dieses bei Höchsttemperatur (zirka 15 Minuten lang) ohne Lebensmittel funktionieren, um unangenehme Gerüche zu vermeiden. Lassen Sie das Gerät abkühlen und wiederholen Sie den Vorgang, falls die Gerüche fortbestehen.

GERÄTEREINIGUNG

Vor der Reinigung des Geräts (am Ende des Arbeitstags oder falls notwendig), schalten Sie die Hauptstromversorgung ab (oder ziehen Sie den Netzstecker heraus) und stellen Sie sicher, dass der zu behandelnde Bereich vollkommen abgekühlt ist.

- Entfernen Sie das Schutzrohr, den Korb und den Wasserbehälter, waschen Sie diese mit für Lebensmittel geeigneten Reinigungsprodukten, spülen Sie klar nach und trocknen Sie sorgfältig ab, bevor Sie die Teile wieder montieren.
- Reinigen Sie sorgfältig die Arbeitsfläche und alle Umgebungsbereiche.
- Reinigen Sie die Außenoberflächen des Geräts mit einem feuchten Tuch oder mit einem Schwamm.



Achtung - Vorsicht

Führen Sie die Reinigungsarbeitsschritte ausschließlich mit für Lebensmittel geeigneten Reinigungsprodukten aus. Verwenden Sie auf keinen Fall korrosive, entflammbare Reinigungsprodukte oder solche, die gesundheitsschädliche Substanzen enthalten.

Falls vorgesehen ist, das Gerät für längere Zeit nicht zu benutzen, reinigen Sie dieses, schalten Sie die Hauptstromversorgung ab (oder ziehen Sie den Netzstecker heraus) und schützen Sie das Gerät auf geeignete Weise, um es sauber zu halten.

STÖRUNGSSUCHE

Die nachstehenden Informationen dienen als Hilfe beim Erkennen und bei der Behebung eventueller Störungen und Fehlfunktionen, die im Betrieb auftreten könnten. Einige Störungen können vom Bediener behoben werden, andere erfordern präzise technische Kompetenz oder besondere Fähigkeiten und sind ausschließlich von Fachpersonal durchzuführen, das im spezifischen Tätigkeitsbereich erworbene und anerkannte Erfahrung vorweisen kann.



Informationen

Bauen Sie keine Innenteile des Geräts aus.

Der Hersteller übernimmt keinerlei Haftung für durch Manipulationen verursachte Schäden.

Tabelle 12: Betriebsstörungen

<i>Störung</i>	<i>Ursachen</i>	<i>Behelfe</i>
Das Gerät heizt nicht.	Hauptschalter ausgeschaltet.	Schalten Sie den Hauptschalter ein.
	Keine Spannung auf der Stromversorgungsleitung.	Nehmen Sie Kontakt mit dem Verkäufer oder mit dem Kundendienst auf.
	Widerstand funktioniert nicht.	Nehmen Sie Kontakt mit dem Verkäufer oder mit dem Kundendienst auf.



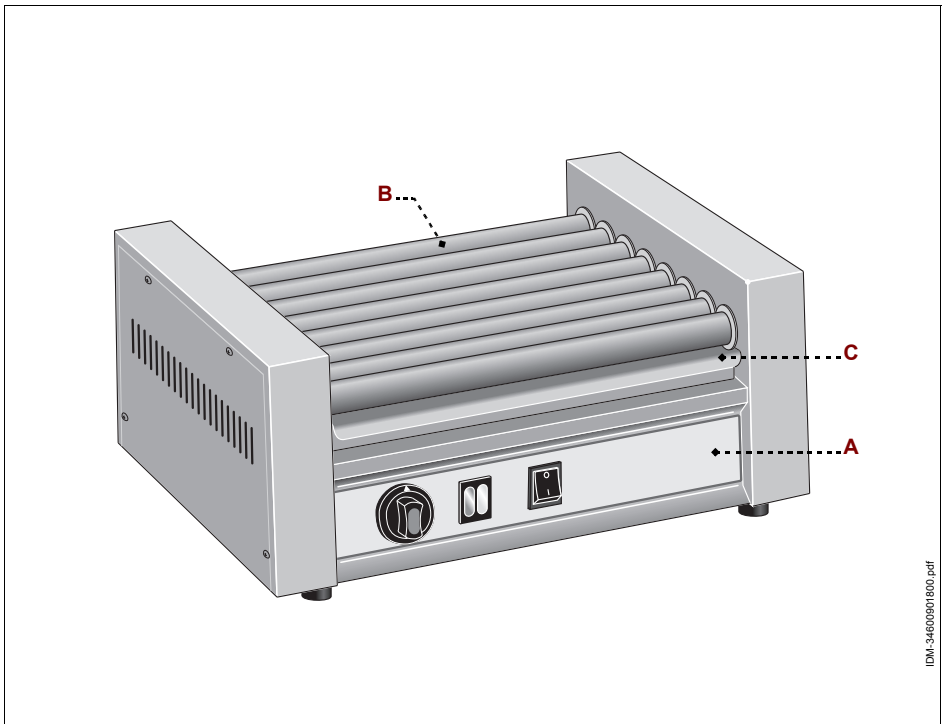
ALLGEMEINE BESCHREIBUNG DES GERÄTS

- Der Würstchengrill RW8 ist ein Gerät, das zum Grillen von zum Verzehr durch Personen bestimmten Lebensmitteln (Würstchen, Bratwürste, usw.) entwickelt und konstruiert wurde.
- Es handelt sich um ein Gerät professionellen Typs, das in kommerziellen Räumen (Bar, Pizza-Restaurants, Restaurants, usw.) zu installieren ist. Das Gerät bedarf keiner besonderen Einweisung, aber die Bediener müssen notwendigerweise über spezielle Kenntnisse und Kompetenzen im Rstorationsbereich verfügen.

Jeder nicht vom Hersteller vorgesehene Gebrauch ist als „UNSACHGEMÄß“ zu betrachten.

- Das Gerät wurde mit ausgewählten Materialien und geeigneten Konstruktionstechniken ausgeführt, um maximale Hygiene, Oxidationsbeständigkeit, beträchtlicher Energieeinsparung und Betriebssicherheit zu garantieren.

Die Abbildung zeigt die Hauptkomponenten des Geräts und die Liste enthält Angaben zu ihrer Beschreibung und Funktionsweise.



- A) Schalttafel:** mit den für das Funktionieren des Geräts notwendigen Bedienelementen ausgestattet (siehe "Beschreibung der Bedienelemente").
- B) Grillrollen:** zum Grillen der Würstchen. Aus Edelstahl und mit Elektrowiderständen ausgestattet.
- C) Rückstandbehälter:** zum Auffangen der Flüssigkeiten und der Garreste.

TECHNISCHE EIGENSCHAFTEN

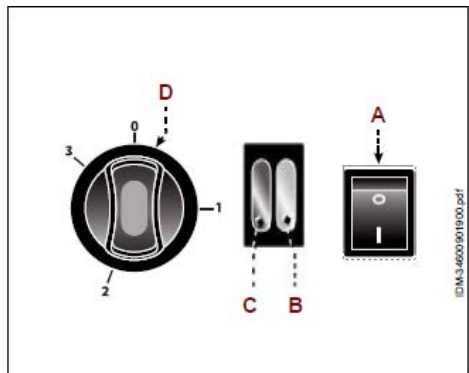
Tabelle 13: Technische Daten des Geräts

Beschreibung	Messeinheit	RW8
Leistung	kW	1,8
Stromversorgung	V Ph Hz	230V / 1N / 50-60 Hz
Gerätabmessungen	mm	460x350x200
Verpackungsabmessungen	mm	590x440x270
Nettogewicht	kg	11
Installationstyp		Treseninstallation
Geräuschpegel		< 70 dB (A)

BESCHREIBUNG DER BEDIENELEMENTE

Das Gerät ist mit den aufgelisteten Bedienelementen, die zur Aktivierung der Hauptfunktionen notwendig sind, ausgestattet.

- A) Hauptschalter:** zur Aktivierung und Deaktivierung der Stromversorgung.
- B) Leuchtanzeige:** ihr Leuchten zeigt an, dass die Elektrowiderstände in Funktion sind.
- C) Leuchtanzeige:** ihr Leuchten zeigt an, dass das Gerät mit Strom versorgt wird.
- D) Schalter/Regler:** zum Aktivieren und Deaktivieren der Elektrowiderstände der Grillrollen und zum Einstellen der Heizleistung.
 Pos. **0**: Elektrowiderstände deaktiviert
 Pos. **1-2-3**: Elektrowiderstände mit unterschiedlichem Leistungsniveau aktiviert.



DE

BEDIENUNGSHINWEISE

- 1-Drücken Sie den Schalter **(A)** (Position "I"), um die Heizvorrichtung der Grillrollen zu aktivieren.
Die Leuchtanzeige **(C)** leuchtet auf.
- 2-Drehen Sie den Schalter/Regler **(D)** und stellen Sie die Heizleistung der Widerstände ein.
Die Leuchtanzeige **(B)** leuchtet auf.
Sobald das Gerät die ideale Temperatur erreicht hat, legen Sie die Würstchen auf die Grillrollen, um diese zu grillen.



Informationen

Zur Erzielung optimaler Leistungen wird empfohlen, das Gerät immer eingeschaltet zu lassen und dieses nur am Ende seiner Einsatzzeit auszuschalten.



Achtung - Vorsicht

Zur Vermeidung von Verbrennungen legen Sie die Würstchen mit Hilfe der speziellen Werkzeuge in den Korb und entnehmen Sie diese stets mit den Werkzeugen.

Falls das Gerät zum ersten Mal benutzt wird, entfernen Sie gegebenenfalls die Schutzfolienbeschichtung und lassen Sie dieses bei Höchsttemperatur (zirka 15 Minuten lang) ohne Lebensmittel funktionieren, um unangenehme Gerüche zu vermeiden. Lassen Sie das Gerät abkühlen und wiederholen Sie den Vorgang, falls die Gerüche fortbestehen.

DE

GERÄTEREINIGUNG

Vor der Reinigung des Geräts (am Ende des Arbeitstags oder falls notwendig), schalten Sie die Hauptstromversorgung ab (oder ziehen Sie den Netzstecker heraus) und stellen Sie sicher, dass der zu behandelnde Bereich vollkommen abgekühlt ist.

- Entfernen Sie den Rückstandbehälter.
- Waschen Sie den Behälter mit für Lebensmittel geeigneten Reinigungsmitteln und spülen und trocknen Sie diesen sorgfältig ab, bevor Sie ihn wieder montieren.
- Reinigen Sie sorgfältig die Arbeitsfläche und alle Umgebungsbereiche.
- Reinigen Sie die Außenoberflächen des Geräts mit einem feuchten Tuch oder mit einem Schwamm.



Achtung - Vorsicht

Führen Sie die Reinigungsarbeitsschritte ausschließlich mit für Lebensmittel geeigneten Reinigungsprodukten aus. Verwenden Sie auf keinen Fall korrosive, entflammbare Reinigungsprodukte oder solche, die gesundheitsschädliche Substanzen enthalten.

Falls vorgesehen ist, das Gerät für längere Zeit nicht zu benutzen, reinigen Sie dieses, schalten Sie die Hauptstromversorgung ab (oder ziehen Sie den Netzstecker heraus) und schützen Sie das Gerät auf geeignete Weise, um es sauber zu halten.

STÖRUNGSSUCHE

Die nachstehenden Informationen dienen als Hilfe beim Erkennen und bei der Behebung eventueller Störungen und Fehlfunktionen, die im Betrieb auftreten könnten. Einige Störungen können vom Bediener behoben werden, andere erfordern präzise technische Kompetenz oder besondere Fähigkeiten und sind ausschließlich von Fachpersonal durchzuführen, das im spezifischen Tätigkeitsbereich erworbene und anerkannte Erfahrung vorweisen kann.



Informationen

Bauen Sie keine Innenteile des Geräts aus.

Der Hersteller übernimmt keinerlei Haftung für durch Manipulationen verursachte Schäden.

Tabelle 14: Betriebsstörungen

<i>Störung</i>	<i>Ursachen</i>	<i>Behelfe</i>
Das Gerät heizt nicht.	Hauptschalter ausgeschaltet.	Schalten Sie den Hauptschalter ein.
	Keine Spannung auf der Stromversorgungsleitung.	Nehmen Sie Kontakt mit dem Verkäufer oder mit dem Kundendienst auf.
	Widerstand funktioniert nicht.	Nehmen Sie Kontakt mit dem Verkäufer oder mit dem Kundendienst auf.



INFORMACIÓN GENERAL Y SOBRE SEGURIDAD

Objetivo del manual3
 Identificación del fabricante y del aparato.....3
 Modalidad de pedido de asistencia.....4
 Dispositivos de seguridad4
 Señales de seguridad e información.....6
 Disposiciones para el desembalaje, desplazamiento e instalación.....6

TOSTADORA TOP 3D-6D

Descripción general equipo8
 Características técnicas.....9
 Descripción mandos9
 Consejos para el uso10
 Limpieza de la máquina10
 Búsqueda de averías11

SALAMANDRA RS40 - 70

Descripción general equipo12
 Características técnicas.....13
 Descripción mandos13
 Consejos para el uso14
 Limpieza de la máquina14
 Búsqueda de averías15

SALAMANDRA SAL 600 MB

Descripción general equipo16
 Características técnicas.....17
 Descripción mandos17
 Consejos para el uso18
 Limpieza de la máquina18
 Búsqueda de averías19

TOSTADOR DE PAN TOC-TOCS

Descripción general equipo20
 Características técnicas.....21
 Descripción mandos22
 Consejos para el uso22
 Limpieza de la máquina23
 Búsqueda de averías23

HORNILLO PARA PIZZA FP

Descripción general equipo24
 Características técnicas.....25
 Descripción mandos25
 Consejos para el uso26
 Limpieza de la máquina26
 Búsqueda de averías27

HOT DOG WD3

Descripción general equipo28
 Características técnicas.....29
 Descripción mandos29
 Consejos para el uso30
 Limpieza de la máquina30
 Búsqueda de averías31

COCEDOR DE SALCHICHAS RW8

Descripción general equipo32
 Características técnicas.....33
 Descripción mandos33
 Consejos para el uso34
 Limpieza de la máquina34
 Búsqueda de averías35

ES

ES

OBJETIVO DEL MANUAL

- El manual de uso y mantenimiento, que forma parte integrante del aparato, ha sido realizado por el fabricante en su idioma original para suministrar información necesaria para quienes estén autorizados para el uso de la máquina durante su vida útil prevista.
- Algo de tiempo dedicado a la lectura de la información permitirá evitar riesgos para la salud y la seguridad de las personas además de daños económicos.
- El fabricante se reserva el derecho de aportar modificaciones a la información indicada en el manual sin la obligación de comunicarla previamente siempre que no afecte las condiciones de seguridad.
- Algunas partes del texto se han subrayado dada la importancia de su contenido.



Importante

Indica información técnica de particular importancia que no se debe descuidar.



Cuidado - Advertencia

Indica que es necesario adoptar comportamientos adecuados para no poner en riesgo la salud y la seguridad de las personas y no provocar daños económicos.



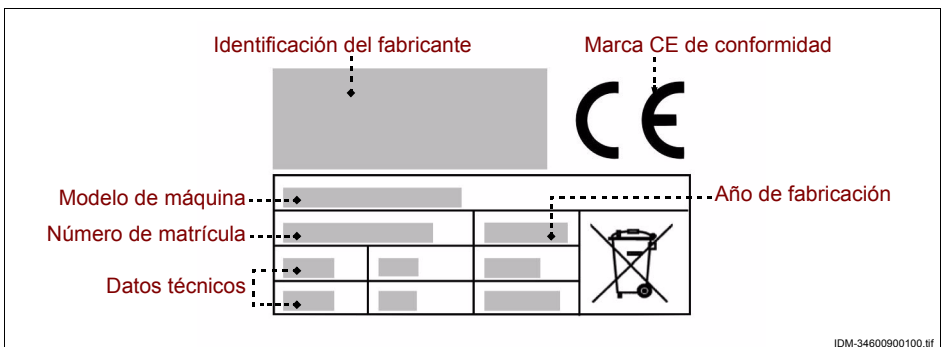
Peligro – Atención

Indica situaciones de grave peligro, que si no se tienen en cuenta, pueden significar un grave riesgo para la salud y la seguridad de las personas.

IDENTIFICACIÓN DEL FABRICANTE Y DEL APARATO.

La placa de identificación reproducida se aplica directamente a la máquina. En ella se mencionan las referencias y todas las indicaciones indispensables para la seguridad de uso.

ES



MODALIDAD DE PEDIDO DE ASISTENCIA

Ante cualquier solicitud de asistencia técnica, indicar la versión de la máquina y el tipo de defecto encontrado.

DISPOSITIVOS DE SEGURIDAD

- Durante la fase de proyecto y de fabricación, el fabricante ha dado especial importancia a los aspectos que pudiesen ocasionar riesgos para la seguridad y la salud de las personas.
- El fabricante ha adoptado todas las "reglas de buena técnica de fabricación" y ha fabricado la máquina con materiales especialmente seleccionados para garantizar la higiene alimenticia y el funcionamiento.
- La finalidad de esta información es la de sensibilizar a los usuarios para que tengan sumo cuidado a fin de evitar cualquier riesgo de tipo operativo y alimentario. La prudencia no puede sustituirse. La seguridad está también en manos de quienes utilizan la máquina (instaladores y usuarios).
- Leer atentamente las instrucciones que se encuentran en el manual de la máquina, las aplicadas directamente en el aparato y en particular las referidas a la seguridad.
- Mover la máquina respetando la información indicada directamente en el embalaje, en la máquina y en las instrucciones para el uso.
- Durante las fases de transporte, desplazamiento e instalación, no golpear o dejar caer la máquina para evitar averiar sus componentes.
- El personal autorizado para realizar las conexiones eléctricas debe comprobar que las características de la línea de alimentación estén en correspondencia con las indicadas en la placa, que esté equipada con interruptor diferencial y con componentes en conformidad con las leyes y las normas vigentes.
- En ningún caso forzar, eliminar o ignorar los dispositivos de seguridad instalados en la máquina.
- Se recomienda al usuario leer con atención todo el manual y asegurarse que se ha comprendido en su totalidad y en especial toda la información referida a la seguridad.
- Cuando se utiliza por primera vez, es necesario realizar algunas simulaciones para familiarizarse los mandos, en especial aquellos relativos al encendido y al apagado.

Utilizar la máquina solamente para aquellos usos previstos. El empleo de la máquina para usos impropios y diferentes de aquellos permitidos puede ocasionar riesgos para la seguridad y para la salud de las personas, además de provocar daños económicos.

El fabricante declina cualquier responsabilidad por daños eventuales causados por el uso impropio de la máquina, por el no respeto de las indicaciones contenidas en el manual de uso y por forzamientos o modificaciones aportadas sin la autorización formal.

- Todas las intervenciones de mantenimiento que requieran una competencia técnica precisa o una especial capacidad (instalación, conexión a las alimentaciones, etc.), deben ser realizadas exclusivamente por personal cualificado y con experiencia reconocida y adquirida en el sector específico de la intervención.
- No utilizar el aparato con los cables de alimentación eléctrica en mal estado o no eficientes. Una vez detectado el defecto, detener inmediatamente la máquina en condiciones de seguridad y hacer que personal autorizado y especializado cambie los cables.

Antes de realizar cualquier intervención de limpieza, mantenimiento, etc., DESCONECTAR LA ALIMENTACIÓN ELÉCTRICA GENERAL (o bien desconectar la toma eléctrica) y asegurarse que la zona de tratamiento esté totalmente fría.

- Limpiar la máquina cuando se deja de utilizar o cuando se advierte una razonable necesidad, incluso debido al tipo de producto alimentario tratado.
- Limpiar cuidadosamente todas las partes de la máquina (comprendidas las zonas de alrededor), que pueden estar en contacto directo o indirecto con los productos alimentarios, para preservarlos del riesgo de contaminación y mantener así la higiene.
- Limpiar la máquina exclusivamente con productos detergentes para uso alimentario. No utilizar productos de limpieza corrosivos e inflamables o productos que puedan contener y/o liberar sustancias nocivas.
- Limpiar y desinfectar la máquina utilizando dispositivos de protección individuales, en especial cuando se utilizan productos detergentes.
- No realizar la limpieza de la máquina con chorros de agua para no dañar los componentes, en especial aquellos eléctricos y electrónicos.
- En caso de inactividad prolongada de la máquina limpiar y secar con cuidado todas sus partes (internas y externas). Desconectar el cable de alimentación y asegurarse que las condiciones ambientales sean idóneas para conseguir una prolongada vida útil de la máquina.

El listado indica las condiciones necesarias para el funcionamiento correcto la instalación eléctrica en relación con el ambiente circundante.

- Temperatura ambiente no inferior a 5°C.
- Humedad relativa entre el 50% (medida a 40 °C) y el 90% (medida a 20 °C).
- El ambiente no debe poseer zonas con concentración de gases y polvos potencialmente explosivos y/o riesgos de incendio.

- La actividad puede influenciar el ambiente y con dicho objetivo es necesario tener en cuenta las emisiones a la atmósfera de las descargas de líquidos y de la contaminación del terreno, del uso de materias primas y de recursos naturales y de la gestión de los desechos.
- Durante el transporte y el almacenamiento, la temperatura ambiental debe estar comprendida entre -25 °C y 55 °C con un máximo de 70 °C, siempre que el tiempo de exposición no supere las 24 horas.
- Los elementos del embalaje deben eliminarse cumpliendo con las leyes en vigor en el país de uso.
- Durante las fases de eliminación y desguace del aparato, seleccionar todos los componentes en función de sus características y realizar su eliminación diferenciada. En especial, los componentes eléctricos y electrónicos marcados con un símbolo específico, deben llevarse a los centros de recolección autorizados o bien se deben entregar al vendedor en el momento de una nueva compra.

Los Aparatos Eléctricos y Electrónicos contienen sustancias peligrosas con efectos potencialmente nocivos sobre la salud de las personas y del ambiente. Se recomienda efectuar su eliminación de modo correcto.

SEÑALES DE SEGURIDAD E INFORMACIÓN

En el aparato, en correspondencia de las zonas en las cuales existen RIESGOS RESIDUALES, se aplican señales de seguridad que informan sobre el riesgo correspondiente.

Las ilustraciones representan las señales de seguridad e información aplicadas al aparato.

ES



Peligro de quemaduras: indica que es necesario tener cuidado con las superficies calientes.



Peligro de shock eléctrico: indica que es necesario desconectar la alimentación eléctrica general (o bien desconectar la toma eléctrica) antes de intervenir en las conexiones eléctricas.

DISPOSICIONES PARA EL DESEMBALAJE, DESPLAZAMIENTO E INSTALACIÓN

- El aparato se entrega embalado en un contenedor especial y, de ser necesario, se debe estabilizar con material antigolpes para asegurar que no sea dañado. En función de las características del aparato, del lugar de colocación y del medio de transporte a utilizar, para facilitar el desplazamiento el embalaje puede colocarse sobre pallet. Toda la información necesaria para realizar el desplazamiento (carga y descarga) en condiciones de seguridad se indica directamente en el embalaje.

- El desplazamiento del embalaje debe realizarse en función de sus características (peso, dimensiones, etc.). Si las dimensiones y el peso son escasos, el desplazamiento puede realizarse manualmente, en caso contrario, es necesario utilizar un dispositivo de elevación con la capacidad adecuada.
Al recibir el aparato, comprobar el buen estado de los componentes. En caso de daños o falta de algunas partes, contactar con el revendedor de zona para acordar el procedimiento a seguir.
- La instalación es realizada por personal experto y autorizado, que debe asegurarse previamente que la línea de alimentación eléctrica esté en correspondencia con las leyes vigentes en el país de uso.
- Antes de instalar el aparato, comprobar que la zona elegida sea idónea, debidamente aireada e iluminada, estable y que tenga el suficiente espacio alrededor para realizar con facilidad la limpieza y el mantenimiento. Comprobar también que el plano de apoyo sea estable, que esté nivelado y que la superficie sea fácil de limpiar para evitar el riesgo de acumulación de suciedad y de contaminación de los productos alimentarios.

El personal autorizado para realizar la conexión eléctrica debe asegurarse la eficiencia perfecta de la conexión a tierra de la instalación eléctrica y debe comprobar que la tensión de la línea y la frecuencia se corresponden con los datos indicados en la placa de identificación.

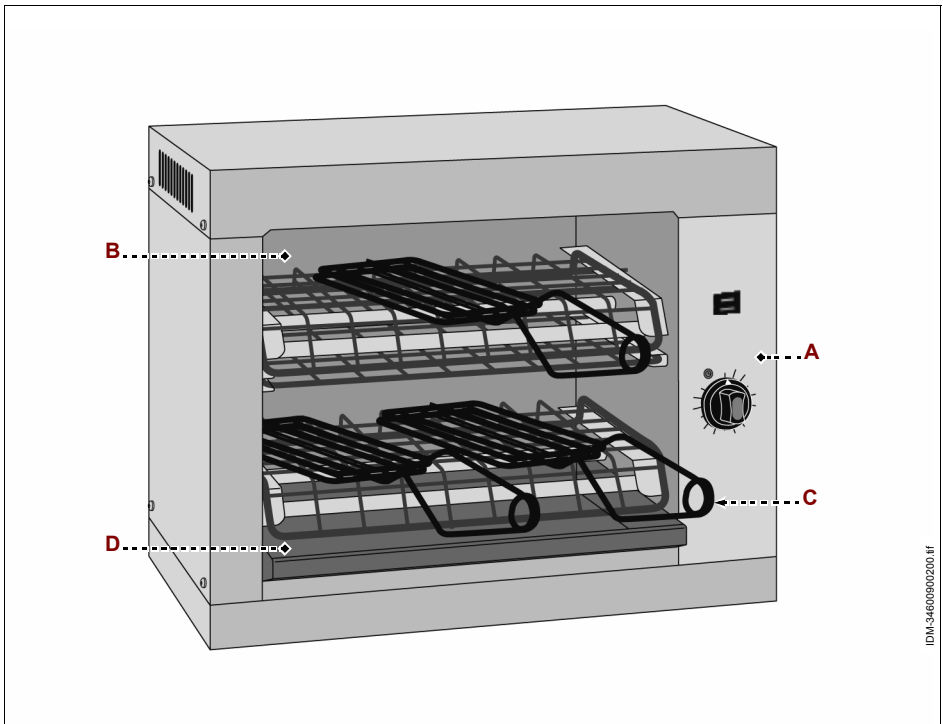
Para las máquinas con características morfológicas particulares (forma, peso, dimensiones, etc.) la información indicada en este párrafo podría no ser suficiente. Eventual información suplementaria se indica en el párrafo "Modalidad de levantamiento" para cada máquina.

DESCRIPCIÓN GENERAL EQUIPO

- La tostadora TOP es un aparato diseñado y fabricado para calentar productos alimentarios (pizzas, panecillos, platos precocinados, hamburguesas, tostadas, etc.) destinados a la alimentación humana.
- Es una máquina profesional que se instala en ambientes de tipo comercial (bares, pizzerías, restaurantes, etc.) No se requiere una formación especial para su uso, pero es igualmente necesario que los usuarios tengan capacidades y competencias idóneas referidas al sector de la restauración.

Cualquier uso diferente del indicado por el fabricante debe considerarse como USO IMPROPIO.

- La máquina posee diferentes modelos fabricados con materiales seleccionados y con técnicas de fabricación apropiadas para garantizar la máxima higiene, la resistencia a la oxidación, un notable ahorro energético y la seguridad durante el funcionamiento.
- La ilustración representa los componentes principales de la máquina y el listado reproduce su descripción y funciones.



- A) **cuadro mandos:** está equipado con los dispositivos de mando necesarios para permitir el funcionamiento de la máquina (ver "Descripción mandos").
- B) **Compartimento de tratamiento:** está equipado con parrillas de apoyo y resistencias eléctricas para calentar los productos alimentarios.
- C) **Pinzas:** sirven para coger los productos alimentarios que deseamos calentar
- D) **Recipiente para residuos:** sirve para recoger los residuos y fragmentos de los productos alimenticios.

CARACTERÍSTICAS TÉCNICAS

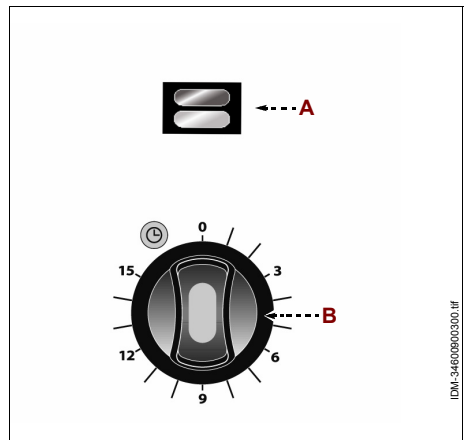
Tabla 1: Datos técnicos de la máquina

Descripción	Unidad de medida	TOP 3D	TOP 6D
Potencia	kW	2,2	3,3
Alimentación eléctrica	V Ph Hz	230V / 1N / 50-60 Hz	
Dimensiones de la máquina	mm	490x250x230	490x250x350
Dimensiones compartimento de tratamiento	mm	370x230x90	370x230x180
Número de tostadas	n.	3	6
Dimensiones embalaje	mm	360x590x330	370x590x450
Peso neto	kg	10	11,5
Tipo de instalación		Instalación sobre mostrador	

DESCRIPCIÓN MANDOS

La máquina está equipada con los dispositivos de mando destallados, necesarios para activar las funciones principales.

- A) **Interruptor:** sirve para activar y desactivar las resistencias eléctricas
- B) **Temporizador:** permite encender el compartimento correspondiente y programar el tiempo de tratamiento.



ES

IDM-346009003000_01F

CONSEJOS PARA EL USO

- 1-Introducir los productos alimentarios en el interior del compartimento de tratamiento con ayuda de las pinzas suministradas.
- 2-Girar el temporizador y programar el tiempo de tratamiento.
Cuando se apague el indicador luminoso , recoger los productos alimentarios del compartimento con ayuda de las pinzas suministradas.



Cuidado - Advertencia

Para evitar el riesgo de quemaduras, no introducir y recoger los alimentos sin la ayuda de las pinzas suministradas.

Para el primer uso de aparato, quitar, si está presente, la película de protección del revestimiento y hacerlo funcionar a la máxima temperatura (aprox. 15 minutos) sin el producto alimenticio, con el objetivo de eliminar olores desagradables. Esperar que el aparato se enfríe aparato y, si los olores persisten, repetir la operación.

LIMPIEZA DE LA MÁQUINA

Antes de realizar la limpieza de la máquina (a final de la jornada de trabajo o cuando sea necesario) desconectar la alimentación eléctrica general (o desconectar la toma eléctrica) y asegurarse que la zona de tratamiento esté completamente fría.

- Retirar las parrillas y el recipiente de los residuos y limpiar el compartimento con detergentes para uso alimentario.
- Limpiar las parrillas y los depósitos con detergentes para uso alimentario, enjuagarlas y secarlas bien antes de volver a montarlas.
- Limpiar con cuidado la superficie de trabajo y todas las zonas cercanas.
- Limpiar las superficies externas de la máquina con un paño húmedo o con una esponja.



Cuidado - Advertencia

Realizar las operaciones de limpieza exclusivamente con productos detergentes especiales para el sector alimentario. Nunca emplear productos de limpieza corrosivos, inflamables o que contengan sustancias nocivas para la salud de las personas.

Si se prevé no utilizar la máquina por un período prolongado, después de realizar la limpieza y de desconectarla de la alimentación eléctrica general (o bien desconectarla de la toma eléctrica), protegerla de modo adecuado para mantenerla limpia.

BÚSQUEDA DE AVERÍAS

La información siguiente tiene la finalidad de ayudar a identificar y corregir eventuales anomalías o mal funcionamiento que pudieran presentarse durante la fase de uso.

Algunas averías pueden ser resueltas por el usuario; otras requieren una precisa competencia técnica o especial capacidad y por lo tanto deben ser realizadas exclusivamente por personal cualificado con experiencia reconocida y adquirida en el sector específico.



Importante

No desmontar partes internas de la máquina.

El fabricante declina cualquier responsabilidad por eventuales daños causados por forzamientos.

Tabla 2: Anomalías de funcionamiento

<i>Inconveniente</i>	<i>Causa</i>	<i>Soluciones</i>
El aparato no calienta.	Interruptor general de pared desconectado.	Introducir el interruptor general.
	Falta de tensión en la línea de alimentación eléctrica.	Contactar el revendedor o un centro de asistencia autorizado.
	La resistencia no funciona.	Contactar el revendedor o un centro de asistencia autorizado.

DESCRIPCIÓN GENERAL EQUIPO

- La salamandra RS/40 - RS/70 es un aparato diseñado y fabricado para gratinar y calentar productos alimenticios (pizzas, panecillos, pequeñas raciones de carne, etc.), destinados a la alimentación humana.
- Es una máquina profesional que se instala en ambientes de tipo comercial (bares, pizzerías, restaurantes, etc.) No se requiere una formación especial para su uso, pero es igualmente necesario que los usuarios tengan capacidades y competencias idóneas referidas al sector de la restauración.

Cualquier uso diferente del indicado por el fabricante debe considerarse como USO IMPROPIO.

- La máquina posee diferentes modelos fabricados con materiales seleccionados y con técnicas de fabricación apropiadas para garantizar la máxima higiene, la resistencia a la oxidación, un notable ahorro energético y la seguridad durante el funcionamiento.
- La ilustración representa los componentes principales de la máquina y el listado reproduce su descripción y funciones.



- A) cuadro mandos:** está equipado con los dispositivos de mando necesarios para permitir el funcionamiento de la máquina (ver "Descripción mandos").
- B) Parrilla de cocción:** está equipada con empuñaduras aislantes para poder extraerla con facilidad.
- C) Compartimento de tratamiento:** está equipado con resistencias eléctricas para calentar los alimentos y con guías para situar la parrilla a diferentes alturas.
- D) Recipiente para residuos:** sirve para recoger los líquidos y los residuos de la cocción.

CARACTERÍSTICAS TÉCNICAS

Tabla 3: Datos técnicos de la máquina

Descripción	Unidad de medida	RS40	RS70
Potencia	kW	2,2	4,4
Alimentación eléctrica	V Ph Hz	230V / 1N / 50-60 Hz	400V / 3N / 50-60 Hz
Dimensiones de la máquina	mm	600x370x400	880x370x400
Dimensiones de la parrilla de cocción	mm	400x290	670x290
Dimensiones embalaje	mm	650x450x460	930x470x470
Peso neto	kg	15	21
Tipo de instalación		Instalación sobre mostrador	

DESCRIPCIÓN MANDOS

La máquina está equipada con los dispositivos de mando destallados, necesarios para activar las funciones principales.

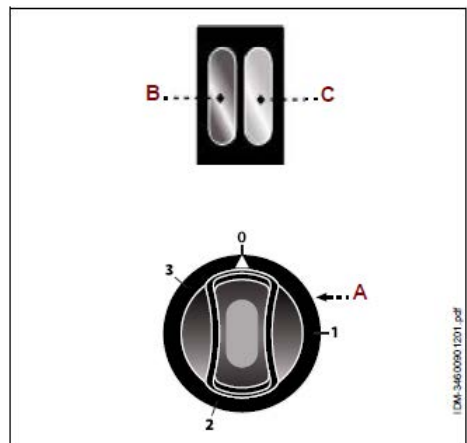
- A) Interruptor/regulador:** sirve para encender la correspondiente zona de tratamiento y para programar la potencia de calentamiento de las resistencias eléctricas.

Pos. **0**: aparato desactivado

Pos. **1-2-3**: aparato activado a un nivel de potencia distinto.

- B) Indicador luminoso:** encendido indica que el aparato está conectado a la red eléctrica.

- C) Indicador luminoso:** encendido indica que las resistencias eléctricas están funcionando.



CONSEJOS PARA EL USO

- 1-Introducir los alimentos sobre la parrilla de cocción con ayuda de los utensilios y, si fuese necesario, situarla apoyada en las guías para obtener el tratamiento que se desee.
- 2-Girar el interruptor/regulador y programar la potencia de calentamiento de las resistencias.



Cuidado - Advertencia

Para evitar el riesgo de quemaduras, introducir y recoger los alimentos con la ayuda de los utensilios especiales.

Para el primer uso de aparato, quitar, si está presente, la película de protección del revestimiento y hacerlo funcionar a la máxima temperatura (aprox. 15 minutos) sin el producto alimenticio, con el objetivo de eliminar olores desagradables. Esperar que el aparato se enfríe aparato y, si los olores persisten, repetir la operación.

LIMPIEZA DE LA MÁQUINA

Antes de realizar la limpieza de la máquina (a final de la jornada de trabajo o cuando sea necesario) desconectar la alimentación eléctrica general (o desconectar la toma eléctrica) y asegurarse que la zona de tratamiento esté completamente fría.

- Retirar la parrilla y el recipiente de los residuos y limpiar el compartimento con detergentes para uso alimentario.
- Lavar la parrilla y el recipiente con detergente para uso alimentario, aclarar y secar con cuidado antes de volver a montar.
- Limpiar con cuidado la superficie de trabajo y todas las zonas cercanas.
- Limpiar las superficies externas de la máquina con un paño húmedo o con una esponja.



Cuidado - Advertencia

Realizar las operaciones de limpieza exclusivamente con productos detergentes especiales para el sector alimentario. Nunca emplear productos de limpieza corrosivos, inflamables o que contengan sustancias nocivas para la salud de las personas.

Si se prevé no utilizar la máquina por un período prolongado, después de realizar la limpieza y de desconectarla de la alimentación eléctrica general (o bien desconectarla de la toma eléctrica), protegerla de modo adecuado para mantenerla limpia.

BÚSQUEDA DE AVERÍAS

La información siguiente tiene la finalidad de ayudar a identificar y corregir eventuales anomalías o mal funcionamiento que pudieran presentarse durante la fase de uso.

Algunas averías pueden ser resueltas por el usuario; otras requieren una precisa competencia técnica o especial capacidad y por lo tanto deben ser realizadas exclusivamente por personal cualificado con experiencia reconocida y adquirida en el sector específico.



Importante

No desmontar partes internas de la máquina.

El fabricante declina cualquier responsabilidad por eventuales daños causados por forzamientos.

Tabla 4: Anomalías de funcionamiento

<i>Inconveniente</i>	<i>Causa</i>	<i>Soluciones</i>
El aparato no calienta.	Interruptor general de pared desconectado.	Introducir el interruptor general.
	Falta de tensión en la línea de alimentación eléctrica.	Contactar el revendedor o un centro de asistencia autorizado.
	La resistencia no funciona.	Contactar el revendedor o un centro de asistencia autorizado.

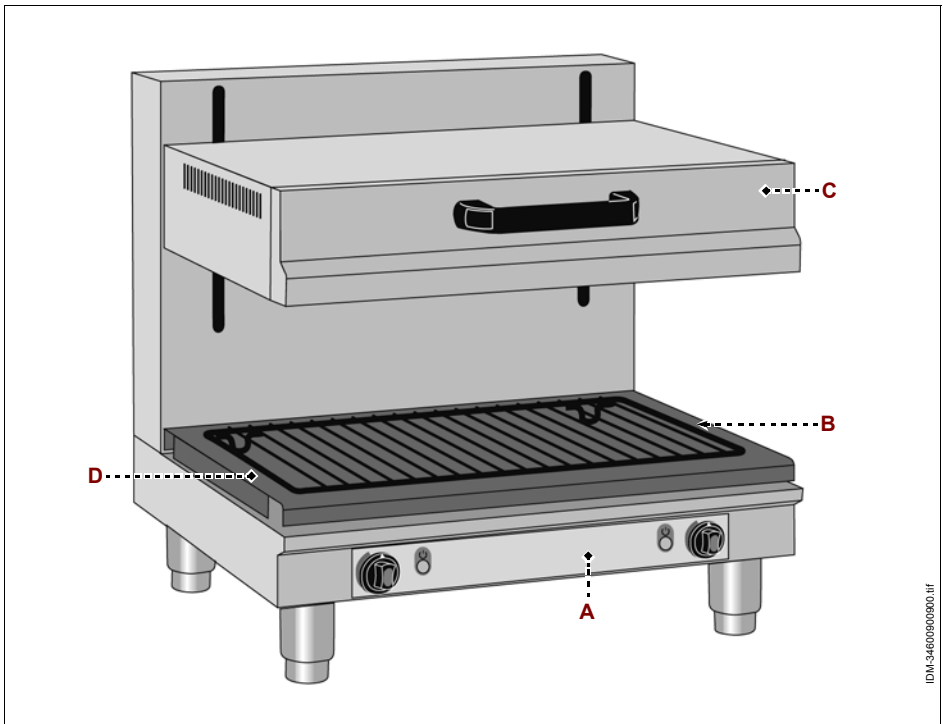
DESCRIPCIÓN GENERAL EQUIPO

- La salamandra SAL 600 MB es un aparato diseñado y fabricado para gratinar y calentar productos alimenticios (pizzas, panecillos, pequeñas raciones de carne, etc.), destinados a la alimentación humana.
- Es una máquina profesional que se instala en ambientes de tipo comercial (bares, pizzerías, restaurantes, etc.) No se requiere una formación especial para su uso, pero es igualmente necesario que los usuarios tengan capacidades y competencias idóneas referidas al sector de la restauración.

Cualquier uso diferente del indicado por el fabricante debe considerarse como USO IMPROPIO.

- La máquina se fabrica con materiales seleccionados y con técnicas de fabricación apropiadas para garantizar la máxima higiene, la resistencia a la oxidación, un importante ahorro energético y la seguridad durante el funcionamiento.

La ilustración representa los componentes principales de la máquina y el listado reproduce su descripción y funciones.



- A) cuadro mandos:** está equipado con los dispositivos de mando necesarios para permitir el funcionamiento de la máquina (ver "Descripción mandos").
- B) Parrilla de cocción:** sirve como superficie de apoyo para los alimentos a tratar.
- C) Superficie móvil:** es regulable en altura con respecto a la parrilla de cocción y está equipada con resistencias eléctricas para calentar los productos alimentarios.
- D) Recipiente para residuos:** sirve para recoger los líquidos y los residuos de la cocción.

CARACTERÍSTICAS TÉCNICAS

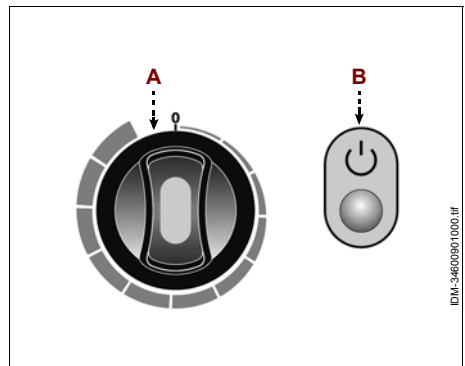
Tabla 5: Datos técnicos de la máquina

Descripción	Unidad de medida	SAL 600 MB
Potencia	kW	4,7
Alimentación eléctrica	V Ph Hz	400V / 3N / 50-60 Hz
Altura regulable superficie móvil	mm	110+270
Dimensiones de la máquina	mm	600x560x620
Dimensiones de la parrilla de cocción	mm	530x325
Dimensiones embalaje	mm	670x630x880
Peso neto	kg	47
Tipo de instalación		Instalación sobre mostrador

DESCRIPCIÓN MANDOS

La máquina está equipada con los dispositivos de mando destallados, necesarios para activar las funciones principales.

- A) Interruptor/regulador:** sirve para encender la correspondiente zona de tratamiento y para programar la potencia de calentamiento de las resistencias eléctricas.
- B) Indicador luminoso:** encendido indica que las resistencias eléctricas de la zona correspondiente se encuentran en funcionamiento.



CONSEJOS PARA EL USO

- 1-Colocar los alimentos sobre la parrilla de cocción.
- 2-Regular la altura de la superficie móvil para situar las resistencias en función del tipo de tratamiento a aplicar a los productos alimentarios.
- 3-Girar el interruptor/regulador y programar la potencia de calentamiento de las resistencias.



Cuidado - Advertencia

Para evitar el riesgo de quemaduras, introducir y recoger los alimentos con la ayuda de los utensilios especiales.

Para el primer uso de aparato, quitar, si está presente, la película de protección del revestimiento y hacerlo funcionar a la máxima temperatura (aprox. 15 minutos) sin el producto alimenticio, con el objetivo de eliminar olores desagradables. Esperar que el aparato se enfríe aparato y, si los olores persisten, repetir la operación.

LIMPIEZA DE LA MÁQUINA

Antes de realizar la limpieza de la máquina (a final de la jornada de trabajo o cuando sea necesario) desconectar la alimentación eléctrica general (o desconectar la toma eléctrica) y asegurarse que la zona de tratamiento esté completamente fría.

- Retirar la parrilla y el recipiente de los residuos y limpiar el compartimento con detergentes para uso alimentario.
- Lavar la parrilla y el recipiente con detergente para uso alimentario, aclarar y secar con cuidado antes de volver a montar.
- Limpiar con cuidado la superficie de trabajo y todas las zonas cercanas.
- Limpiar las superficies externas de la máquina con un paño húmedo o con una esponja.



Cuidado - Advertencia

Realizar las operaciones de limpieza exclusivamente con productos detergentes especiales para el sector alimentario. Nunca emplear productos de limpieza corrosivos, inflamables o que contengan sustancias nocivas para la salud de las personas.

Si se prevé no utilizar la máquina por un período prolongado, después de realizar la limpieza y de desconectarla de la alimentación eléctrica general (o bien desconectarla de la toma eléctrica), protegerla de modo adecuado para mantenerla limpia.

BÚSQUEDA DE AVERÍAS

La información siguiente tiene la finalidad de ayudar a identificar y corregir eventuales anomalías o mal funcionamiento que pudieran presentarse durante la fase de uso.

Algunas averías pueden ser resueltas por el usuario; otras requieren una precisa competencia técnica o especial capacidad y por lo tanto deben ser realizadas exclusivamente por personal cualificado con experiencia reconocida y adquirida en el sector específico.



Importante

No desmontar partes internas de la máquina.

El fabricante declina cualquier responsabilidad por eventuales daños causados por forzamientos.

Tabla 6: Anomalías de funcionamiento

<i>Inconveniente</i>	<i>Causa</i>	<i>Soluciones</i>
El aparato no calienta.	Interruptor general de pared desconectado.	Introducir el interruptor general.
	Falta de tensión en la línea de alimentación eléctrica.	Contactar el revendedor o un centro de asistencia autorizado.
	La resistencia no funciona.	Contactar el revendedor o un centro de asistencia autorizado.

DESCRIPCIÓN GENERAL EQUIPO

- El tostador de pan de ciclo continuo TOC - TOCS es un aparato diseñado y fabricado para tostar uniformemente cualquier tipo de pan cortado a rebanadas (tostada) destinado a la alimentación humana.
- Es una máquina profesional que se instala en ambientes de tipo comercial (bares, pizzerías, restaurantes, etc.) No se requiere una formación especial para su uso, pero es igualmente necesario que los usuarios tengan capacidades y competencias idóneas referidas al sector de la restauración.
- Dependiendo del tipo de producto a tostar, es posible disponer la salida del producto por la parte anterior o por la parte posterior del aparato.

Cualquier uso diferente del indicado por el fabricante debe considerarse como USO IMPROPIO.

- La máquina posee diferentes modelos fabricados con materiales seleccionados y con técnicas de fabricación apropiadas para garantizar la máxima higiene, la resistencia a la oxidación, un notable ahorro energético y la seguridad durante el funcionamiento.

La ilustración representa los componentes principales de la máquina y el listado reproduce su descripción y funciones.



- A) cuadro mandos:** está equipado con los dispositivos de mando necesarios para permitir el funcionamiento de la máquina (ver "Descripción mandos").
- B) Compartimento de tratamiento:** está equipado con resistencias eléctricas para el tostado, y con el tapete de acero para el transporte del producto. Durante el proceso de tostado, el tapete transporta el producto y lo deposita en el recipiente **(C)**. Para que el producto tostado salga por la parte posterior, es necesario abrir la portezuela correspondiente **(D)**.

CARACTERÍSTICAS TÉCNICAS

Tabla 7: Datos técnicos de la máquina

<i>Descripción</i>	<i>Unidad de medida</i>	TOC	TOCS
Potencia	kW	3	2,66
Alimentación eléctrica	V Ph Hz	230V / 1N / 50-60 Hz	
Dimensiones de la máquina	mm	450x680x390	370x480x340
Dimensiones del tapete de acero de transporte	mm	305x410	220x330
Dimensiones embalaje	mm	720x550x480	560x420x450
Peso neto	kg	22	16
Tiempo de cocción	segundos	100+360	75+270
Producción de tostadas por hora	n°	150+480	80+360
Tipo de instalación	Instalación sobre mostrador		
Nivel de ruido	<70 dB (A)		

DESCRIPCIÓN MANDOS

La máquina está equipada con los dispositivos de mando destallados, necesarios para activar las funciones principales.

A) Interruptor general: permite activar y desactivar el funcionamiento del aparato.

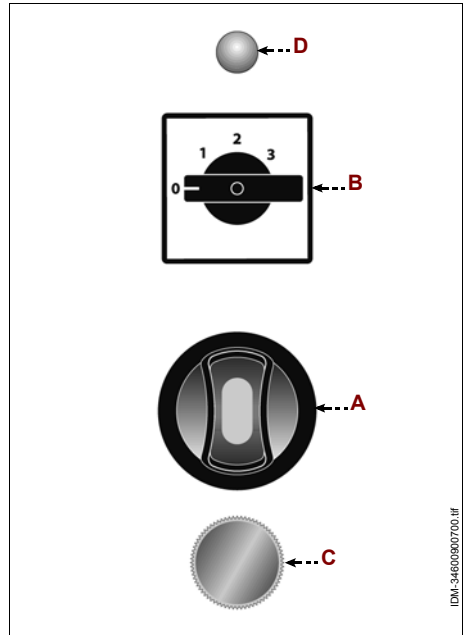
Pos. 0: aparato desactivado

Pos. 1: aparato activado

B) Selector: sirve para seleccionar el número de resistencias eléctricas a activar.

C) Potenciómetro: sirve para regular la velocidad del tapete de transporte.

D) Indicador luminoso: encendido indica que las resistencias eléctricas están funcionando.



CONSEJOS PARA EL USO

1-Introducir el producto alimenticio dentro del compartimiento de tratamiento.

2-Girar antes el interruptor general (A) hasta la posición "I" para activar el funcionamiento del aparato, y a continuación el selector (B) para programar el número de resistencias eléctricas a activar.

El indicador luminoso se enciende.



Cuidado - Advertencia

Para evitar el riesgo de quemaduras, introducir y recoger los alimentos con la ayuda de los utensilios especiales.

Para el primer uso de aparato, quitar, si está presente, la película de protección del revestimiento y hacerlo funcionar a la máxima temperatura (aprox. 15 minutos) sin el producto alimenticio, con el objetivo de eliminar olores desagradables. Esperar que el aparato se enfríe aparato y, si los olores persisten, repetir la operación.

Para que el producto tostado salga por la parte posterior, es necesario abrir la portezuela correspondiente.

LIMPIEZA DE LA MÁQUINA

Antes de realizar la limpieza de la máquina (a final de la jornada de trabajo o cuando sea necesario) desconectar la alimentación eléctrica general (o desconectar la toma eléctrica) y asegurarse que la zona de tratamiento esté completamente fría.

- Limpiar el compartimento de tratamiento exclusivamente con productos detergentes para uso alimentario.
- Limpiar con cuidado la superficie de trabajo y todas las zonas cercanas.
- Limpiar las superficies externas de la máquina con un paño húmedo o con una esponja.



Cuidado - Advertencia

Realizar las operaciones de limpieza exclusivamente con productos detergentes especiales para el sector alimentario. Nunca emplear productos de limpieza corrosivos, inflamables o que contengan sustancias nocivas para la salud de las personas.

Si se prevé no utilizar la máquina por un período prolongado, después de realizar la limpieza y de desconectarla de la alimentación eléctrica general (o bien desconectarla de la toma eléctrica), protegerla de modo adecuado para mantenerla limpia.

BÚSQUEDA DE AVERÍAS

La información siguiente tiene la finalidad de ayudar a identificar y corregir eventuales anomalías o mal funcionamiento que pudieran presentarse durante la fase de uso. Algunas averías pueden ser resueltas por el usuario; otras requieren una precisa competencia técnica o especial capacidad y por lo tanto deben ser realizadas exclusivamente por personal cualificado con experiencia reconocida y adquirida en el sector específico.



Importante

No desmontar partes internas de la máquina.

El fabricante declina cualquier responsabilidad por eventuales daños causados por forzamientos.

Tabla 8: Anomalías de funcionamiento

<i>Inconveniente</i>	<i>Causa</i>	<i>Soluciones</i>
El aparato no calienta.	Interruptor general de pared desconectado.	Introducir el interruptor general.
	Falta de tensión en la línea de alimentación eléctrica.	Contactar el revendedor o un centro de asistencia autorizado.
	La resistencia no funciona.	Contactar el revendedor o un centro de asistencia autorizado.

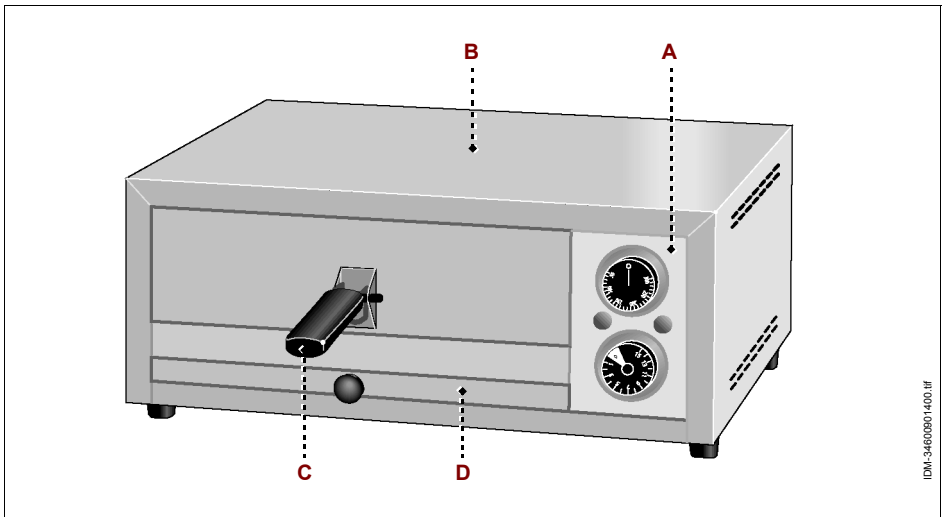
DESCRIPCIÓN GENERAL EQUIPO

- El hornillo modelo FP es un aparato diseñado y fabricado para calentar productos alimentarios (pizzas, panecillos, platos precocinados, etc.) destinados a la alimentación humana.
- Es una máquina profesional que se instala en ambientes de tipo comercial (bares, pizzerías, restaurantes, etc.) No se requiere una formación especial para su uso, pero es igualmente necesario que los usuarios tengan capacidades y competencias idóneas referidas al sector de la restauración.

Cualquier uso diferente del indicado por el fabricante debe considerarse como USO IMPROPIO.

- La máquina se fabrica con materiales seleccionados y con técnicas de fabricación apropiadas para garantizar la máxima higiene, la resistencia a la oxidación, un importante ahorro energético y la seguridad durante el funcionamiento.

La ilustración representa los componentes principales de la máquina y el listado reproduce su descripción y funciones.



- A) Cuadro mandos:** está equipado con los dispositivos de mando necesarios para permitir el funcionamiento de la máquina (ver "Descripción mandos").
- B) Compartimento de tratamiento:** está equipado con resistencias eléctricas para calentar los alimentos.

- C) Parrilla de cocción:** está equipada con empuñaduras aislantes para poder extraerla con facilidad.
- D) Recipiente para residuos:** sirve para recoger los residuos y fragmentos de los productos alimenticios.

CARACTERÍSTICAS TÉCNICAS

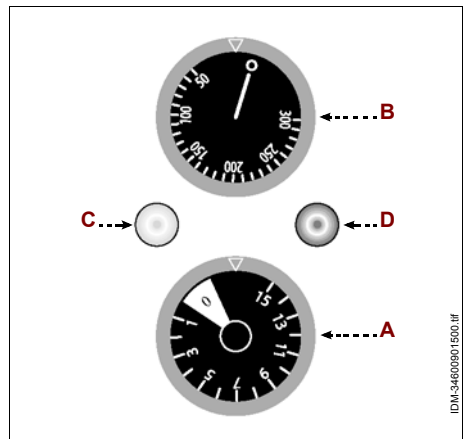
Tabla 9: Datos técnicos de la máquina

Descripción	Unidad de medida	FP
Potencia	kW	1,75
Alimentación eléctrica	V Ph Hz	230V / 1N / 50-60 Hz
Dimensiones de la máquina	mm	500x400x210
Dimensiones de la parrilla de cocción	mm	300x330
Dimensiones embalaje	mm	580x500x290
Peso neto	kg	14
Temperatura de cocción	°C	0+300
Tipo de instalación		Instalación sobre mostrador

DESCRIPCIÓN MANDOS

La máquina está equipada con los dispositivos de mando destallados, necesarios para activar las funciones principales.

- A) Temporizador:** permite activar el funcionamiento del aparato y programar el tiempo de tratamiento.
- B) Termorregulador:** Permite regular la temperatura.
- C) Indicador luminoso:** encendido indica que las resistencias eléctricas están funcionando.
- D) Indicador luminoso:** encendido indica que el aparato está conectado a la red eléctrica.



CONSEJOS PARA EL USO

- 1-Extraer la parrilla de cocción , introducir los productos alimentarios con ayuda de los utensilios, e introducirla de nuevo en el interior del compartimento de tratamiento.
- 2-Girar el temporizador permite activar el funcionamiento del aparato y programar el tiempo de tratamiento.
- 3-Gira el termostato en sentido horario para programar la temperatura deseada. Cuando el temporizador señale la finalización del tiempo programado, extraer la parrilla de cocción para sacar los productos alimentarios.



Cuidado - Advertencia

Para evitar el riesgo de quemaduras, introducir y recoger los alimentos con la ayuda de los utensilios especiales.

La primera vez que se usa de aparato, quitar, si está presente, la película de protección de revestimiento y hacerlo funcionar sin el producto alimenticio por un tiempo suficiente (aprox. 30 minutos) con el objetivo de eliminar olores desagradables.

Abrir el compartimento de tratamiento y esperar el enfriamiento del aparato. Si los olores desagradables persisten cerrar el compartimento y repetir la operación hasta eliminarlos de forma definitiva.

LIMPIEZA DE LA MÁQUINA

Antes de realizar la limpieza de la máquina (a final de la jornada de trabajo o cuando sea necesario) desconectar la alimentación eléctrica general (o desconectar la toma eléctrica) y asegurarse que la zona de tratamiento esté completamente fría.

ES

- Retirar la parrilla y el recipiente de los residuos y limpiar el compartimento con detergentes para uso alimentario.
- Lavar la parrilla y el recipiente con detergente para uso alimentario, aclarar y secar con cuidado antes de volver a montar.
- Limpiar con cuidado la superficie de trabajo y todas las zonas cercanas.
- Limpiar las superficies externas de la máquina con un paño húmedo o con una esponja.



Cuidado - Advertencia

Realizar las operaciones de limpieza exclusivamente con productos detergentes especiales para el sector alimentario. Nunca emplear productos de limpieza corrosivos, inflamables o que contengan sustancias nocivas para la salud de las personas.

Si se prevé no utilizar la máquina por un período prolongado, después de realizar la limpieza y de desconectarla de la alimentación eléctrica general (o bien desconectarla de la toma eléctrica), protegerla de modo adecuado para mantenerla limpia.

BÚSQUEDA DE AVERÍAS

La información siguiente tiene la finalidad de ayudar a identificar y corregir eventuales anomalías o mal funcionamiento que pudieran presentarse durante la fase de uso.

Algunas averías pueden ser resueltas por el usuario; otras requieren una precisa competencia técnica o especial capacidad y por lo tanto deben ser realizadas exclusivamente por personal cualificado con experiencia reconocida y adquirida en el sector específico.



Importante

No desmontar partes internas de la máquina.

El fabricante declina cualquier responsabilidad por eventuales daños causados por forzamientos.

Tabla 10: Anomalías de funcionamiento

<i>Inconveniente</i>	<i>Causa</i>	<i>Soluciones</i>
El aparato no calienta.	Interruptor general de pared desconectado.	Introducir el interruptor general.
	Falta de tensión en la línea de alimentación eléctrica.	Contactar el revendedor o un centro de asistencia autorizado.
	La resistencia no funciona.	Contactar el revendedor o un centro de asistencia autorizado.

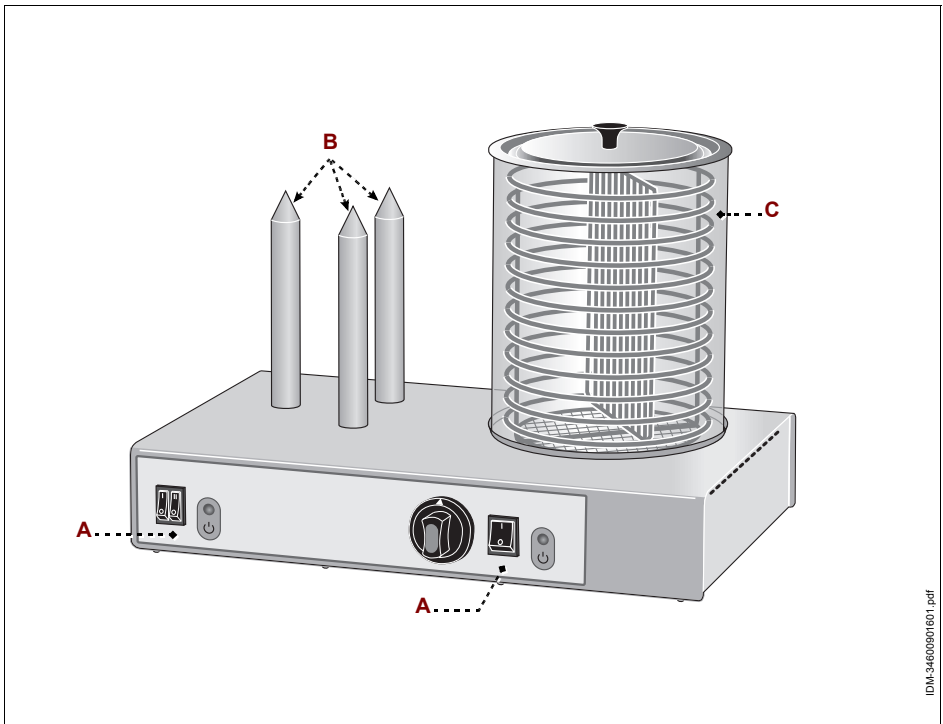
DESCRIPCIÓN GENERAL EQUIPO

- El calentador de salchichas y perritos calientes WD3 es un aparato proyectado y fabricado para preparar productos alimenticios (perritos calientes) destinados a la alimentación humana.
- Es una máquina profesional que se instala en ambientes de tipo comercial (bares, pizzerías, restaurantes, etc.) No se requiere una formación especial para su uso, pero es igualmente necesario que los usuarios tengan capacidades y competencias idóneas referidas al sector de la restauración.

Cualquier uso diferente del indicado por el fabricante debe considerarse como USO IMPROPIO.

- La máquina se fabrica con materiales seleccionados y con técnicas de fabricación apropiadas para garantizar la máxima higiene, la resistencia a la oxidación, un importante ahorro energético y la seguridad durante el funcionamiento.

La ilustración representa los componentes principales de la máquina y el listado reproduce su descripción y funciones.



IDM-34600901601.pdf

- A) cuadro mandos:** está equipado con los dispositivos de mando necesarios para permitir el funcionamiento de la máquina (ver "Descripción mandos").
- B) Punzones para calentar el pan:** sirven para agujerear el producto alimentario (panecillo) y están equipados con resistencias eléctricas para el tostado.
- C) Cesto de tratamiento:** sirve para calentar las salchichas. Es de acero inoxidable y está protegido por un tubo de pirex. En la parte inferior se ha instalado un contenedor equipado con resistencias eléctricas para calentar el agua.

CARACTERÍSTICAS TÉCNICAS

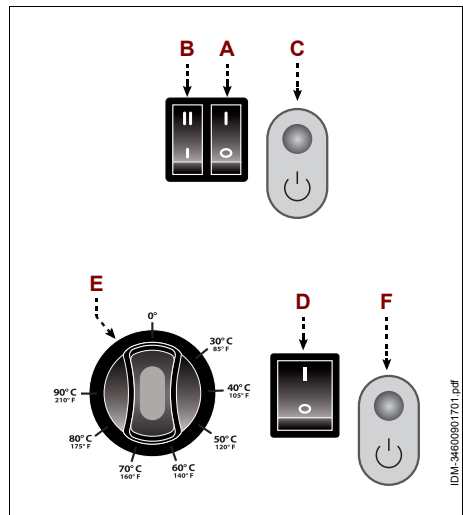
Tabla 11: Datos técnicos de la máquina

Descripción	Unidad de medida	WD3
Potencia	kW	1,1
Alimentación eléctrica	V Ph Hz	230V / 1N / 50-60 Hz
Dimensiones de la máquina	mm	480x300x350
Dimensiones embalaje	mm	540x350x380
Peso neto	kg	10
Tipo de instalación		Instalación sobre mostrador

DESCRIPCIÓN MANDOS

La máquina está equipada con los dispositivos de mando destallados, necesarios para activar las funciones principales.

- A) Interruptor:** sirve para activar y desactivar las resistencias eléctricas de los punzones.
- B) Interruptor:** sirve para programar la potencia de calentamiento de los punzones.
- C) Indicador luminoso:** encendido señala que los punzones se encuentran en funcionamiento.
- D) Interruptor:** sirve para activar y desactivar las resistencias eléctricas del cesto de tratamiento.
- E) Termorregulador:** sirve para regular la temperatura del agua.
- F) Indicador luminoso:** encendido señala que el cesto de tratamiento se encuentra en funcionamiento.



CONSEJOS PARA EL USO

- 1-Retirar el tubo de protección y el cesto.
- 2-Rellenar el contenedor con agua potable.
- 3-Volver a montar el tubo de protección y el cesto.
- 4-Pulsar el interruptor **(A)** (posición "I") para activar el calentamiento de los punzones.
El indicador luminoso **(C)** se enciende.
- 5-Pulsar el interruptor **(D)** (posición "I") para activar el calentamiento del agua.
El indicador luminoso **(F)** se enciende.
- 6-Regular la temperatura del agua mediante el termostato **(E)**, y mediante el interruptor **(B)**, seleccionar la potencia de calentamiento de los punzones.
En cuanto el aparato haya alcanzado la temperatura ideal, ensartar los panecillos en los punzones para tostarlos y rellenar el cesto de salchichas para mantenerlas calientes.



Importante

Para obtener el mejor rendimiento, es aconsejable mantener el aparato continuamente en funcionamiento y desactivarlo únicamente al final de la jornada laboral.



Cuidado - Advertencia

Para evitar el riesgo de quemaduras, introducir y recoger las salchichas con la ayuda de los utensilios especiales.

Para el primer uso de aparato, quitar, si está presente, la película de protección del revestimiento y hacerlo funcionar a la máxima temperatura (aprox. 15 minutos) sin el producto alimenticio, con el objetivo de eliminar olores desagradables. Esperar que el aparato se enfríe y, si los olores persisten, repetir la operación.

ES

LIMPIEZA DE LA MÁQUINA

Antes de realizar la limpieza de la máquina (a final de la jornada de trabajo o cuando sea necesario) desconectar la alimentación eléctrica general (o desconectar la toma eléctrica) y asegurarse que la zona de tratamiento esté completamente fría.

- Retirar el tubo de protección, el cesto y el contenedor del agua, lavarlos con detergentes para uso alimentario, aclararlos y secarlos con cuidado antes de volver a montarlos.
- Limpiar con cuidado la superficie de trabajo y todas las zonas cercanas.
- Limpiar las superficies externas de la máquina con un paño húmedo o con una esponja.



Cuidado - Advertencia

Realizar las operaciones de limpieza exclusivamente con productos detergentes especiales para el sector alimentario. Nunca emplear productos de limpieza corrosivos, inflamables o que contengan sustancias nocivas para la salud de las personas.

Si se prevé no utilizar la máquina por un período prolongado, después de realizar la limpieza y de desconectarla de la alimentación eléctrica general (o bien desconectarla de la toma eléctrica), protegerla de modo adecuado para mantenerla limpia.

BÚSQUEDA DE AVERÍAS

La información siguiente tiene la finalidad de ayudar a identificar y corregir eventuales anomalías o mal funcionamiento que pudieran presentarse durante la fase de uso. Algunas averías pueden ser resueltas por el usuario; otras requieren una precisa competencia técnica o especial capacidad y por lo tanto deben ser realizadas exclusivamente por personal cualificado con experiencia reconocida y adquirida en el sector específico.



Importante

No desmontar partes internas de la máquina.

El fabricante declina cualquier responsabilidad por eventuales daños causados por forzamientos.

Tabla 12: Anomalías de funcionamiento

<i>Inconveniente</i>	<i>Causa</i>	<i>Soluciones</i>
El aparato no calienta.	Interruptor general de pared desconectado.	Introducir el interruptor general.
	Falta de tensión en la línea de alimentación eléctrica.	Contactar el revendedor o un centro de asistencia autorizado.
	La resistencia no funciona.	Contactar el revendedor o un centro de asistencia autorizado.

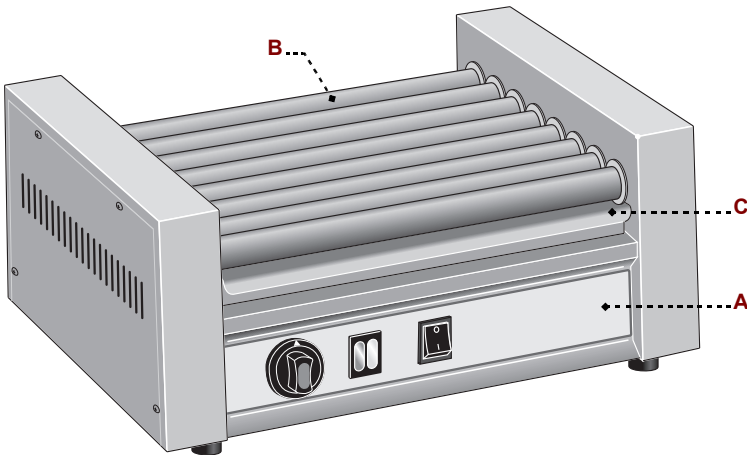
DESCRIPCIÓN GENERAL EQUIPO

- El cocedor de salchichas RW8 es un aparato diseñado y fabricado para calentar productos alimentarios (salchichas, etc.) destinados a la alimentación humana.
- Es una máquina profesional que se instala en ambientes de tipo comercial (bares, pizzerías, restaurantes, etc.) No se requiere una formación especial para su uso, pero es igualmente necesario que los usuarios tengan capacidades y competencias idóneas referidas al sector de la restauración.

Cualquier uso diferente del indicado por el fabricante debe considerarse como USO IMPROPIO.

- La máquina se fabrica con materiales seleccionados y con técnicas de fabricación apropiadas para garantizar la máxima higiene, la resistencia a la oxidación, un importante ahorro energético y la seguridad durante el funcionamiento.

La ilustración representa los componentes principales de la máquina y el listado reproduce su descripción y funciones.



ES

IDM-34600801800.pdf

- A) cuadro mandos:** está equipado con los dispositivos de mando necesarios para permitir el funcionamiento de la máquina (ver "Descripción mandos").
- B) Rodillos de cocción:** sirven para cocer las salchichas. Son de acero inoxidable y están equipados con resistencias eléctricas.
- C) Recipiente para residuos:** sirve para recoger los líquidos y los residuos de la cocción.

CARACTERÍSTICAS TÉCNICAS

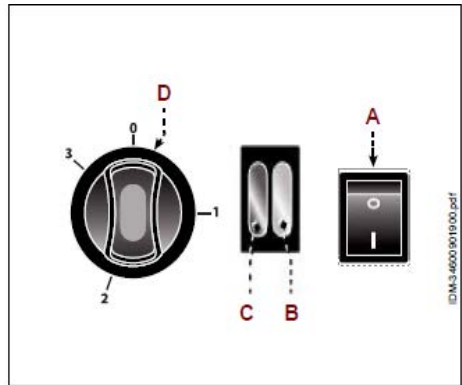
Tabla 13: Datos técnicos de la máquina

Descripción	Unidad de medida	RW8
Potencia	kW	1,8
Alimentación eléctrica	V Ph Hz	230V / 1N / 50-60 Hz
Dimensiones de la máquina	mm	460x350x200
Dimensiones embalaje	mm	590x440x270
Peso neto	kg	11
Tipo de instalación		Instalación sobre mostrador
Nivel de ruido		< 70 dB (A)

DESCRIPCIÓN MANDOS

La máquina está equipada con los dispositivos de mando destallados, necesarios para activar las funciones principales.

- A) Interruptor general:** permite activar y desactivar la alimentación eléctrica.
- B) Indicador luminoso:** encendido indica que las resistencias eléctricas están funcionando.
- C) Indicador luminoso:** encendido indica que el aparato está conectado a la red eléctrica.
- D) Interruptor/regulador:** sirve para activar y desactivar las resistencias eléctricas de los rodillos de cocción y programar la potencia de calentamiento.
 Pos. **0**: resistencias eléctricas desactivadas
 Pos. **1-2-3**: resistencias eléctricas activadas a un nivel de potencia distinto.



CONSEJOS PARA EL USO

- 1-Pulsar el interruptor **(A)** (posición "I") para activar el calentamiento de los rodillos de cocción.
El indicador luminoso **(C)** se enciende.
- 2-Girar el interruptor/regulador **(D)** y programar la potencia de calentamiento de las resistencias.
El indicador luminoso **(B)** se enciende.
En cuanto el aparato haya alcanzado la temperatura ideal, colocar las salchichas sobre los rodillos de cocción para cocerlas.



Importante

Para obtener el mejor rendimiento, es aconsejable mantener el aparato continuamente en funcionamiento y desactivarlo únicamente al final de la jornada laboral.



Cuidado - Advertencia

Para evitar el riesgo de quemaduras, introducir y recoger las salchichas con la ayuda de los utensilios especiales.

Para el primer uso de aparato, quitar, si está presente, la película de protección del revestimiento y hacerlo funcionar a la máxima temperatura (aprox. 15 minutos) sin el producto alimenticio, con el objetivo de eliminar olores desagradables. Esperar que el aparato se enfríe y, si los olores persisten, repetir la operación.

ES

LIMPIEZA DE LA MÁQUINA

Antes de realizar la limpieza de la máquina (a final de la jornada de trabajo o cuando sea necesario) desconectar la alimentación eléctrica general (o desconectar la toma eléctrica) y asegurarse que la zona de tratamiento esté completamente fría.

- Quitar el recipiente de residuos.
- Lavar el recipiente con detergente para uso alimentario, aclarar y secar con cuidado antes de volver a montar.
- Limpiar con cuidado la superficie de trabajo y todas las zonas cercanas.
- Limpiar las superficies externas de la máquina con un paño húmedo o con una esponja.



Cuidado - Advertencia

Realizar las operaciones de limpieza exclusivamente con productos detergentes especiales para el sector alimentario. Nunca emplear productos de limpieza corrosivos, inflamables o que contengan sustancias nocivas para la salud de las personas.

Si se prevé no utilizar la máquina por un período prolongado, después de realizar la limpieza y de desconectarla de la alimentación eléctrica general (o bien desconectarla de la toma eléctrica), protegerla de modo adecuado para mantenerla limpia.

BÚSQUEDA DE AVERÍAS

La información siguiente tiene la finalidad de ayudar a identificar y corregir eventuales anomalías o mal funcionamiento que pudieran presentarse durante la fase de uso. Algunas averías pueden ser resueltas por el usuario; otras requieren una precisa competencia técnica o especial capacidad y por lo tanto deben ser realizadas exclusivamente por personal cualificado con experiencia reconocida y adquirida en el sector específico.



Importante

No desmontar partes internas de la máquina.

El fabricante declina cualquier responsabilidad por eventuales daños causados por forzamientos.

Tabla 14: Anomalías de funcionamiento

<i>Inconveniente</i>	<i>Causa</i>	<i>Soluciones</i>
El aparato no calienta.	Interruptor general de pared desconectado.	Introducir el interruptor general.
	Falta de tensión en la línea de alimentación eléctrica.	Contactar el revendedor o un centro de asistencia autorizado.
	La resistencia no funciona.	Contactar el revendedor o un centro de asistencia autorizado.

INFORMAÇÕES GERAIS E SOBRE A SEGURANÇA

Finalidade do manual	3
Identificação do construtor e da máquina	3
Modalidade de pedido de assistência	4
Disposições de segurança	4
Sinais de segurança e informação	6
Disposições para a desembalagem, movimentação e instalação	6

TORRADEIRA TOP 3D-6D

Descrição geral aparelhagem	8
Características técnicas	9
Descrição dos comandos	9
Conselhos para o uso	10
Limpeza da máquina	10
Procura de avarias	11

TORRADEIRAS RS40 - 70

Descrição geral aparelhagem	12
Características técnicas	13
Descrição dos comandos	13
Conselhos para o uso	14
Limpeza da máquina	14
Procura de avarias	15

TOSTADEIRAS DE PRENSA SAL 600 MB

Descrição geral aparelhagem	16
Características técnicas	17
Descrição dos comandos	17
Conselhos para o uso	18
Limpeza da máquina	18
Procura de avarias	19

TORRADEIRA TOC-TOCS

Descrição geral aparelhagem	20
Características técnicas	21
Descrição dos comandos	22
Conselhos para o uso	22
Limpeza da máquina	23
Procura de avarias	23

MINIFORNO PIZZA FP

Descrição geral aparelhagem	24
Características técnicas	25
Descrição dos comandos	25
Conselhos para o uso	26
Limpeza da máquina	26
Procura de avarias	27

HOT-DOG WD3

Descrição geral aparelhagem	28
Características técnicas	29
Descrição dos comandos	29
Conselhos para o uso	30
Limpeza da máquina	30
Procura de avarias	31

MÁQUINA PARA COZER SALSICHAS RW8

Descrição geral aparelhagem	32
Características técnicas	33
Descrição dos comandos	33
Conselhos para o uso	34
Limpeza da máquina	34
Procura de avarias	35

FINALIDADE DO MANUAL

- O manual de uso e de manutenção que é parte integrante da máquina foi realizado pelo construtor na própria língua original para fornecer as informações necessárias a todas as pessoas autorizadas a interagir com a máquina no arco da sua vida prevista.
- Um pouco de tempo dedicado à leitura destas informações permitirá evitar riscos à saúde e à segurança das pessoas e danos económicos.
- O construtor reserva-se o direito de modificar as informações contidas no manual sem obrigação de as comunicar preventivamente, desde que não prejudiquem a segurança.
- Algumas partes do texto foram evidenciadas de modo a realçar a importância da mensagem.



Importante

Indica informações técnicas de particular importância que não devem ser ignoradas.



Cautela – Advertência

Indica a necessidade de adoptar um comportamento adequado para não pôr em risco a saúde e a segurança das pessoas e para não provocar danos económicos.

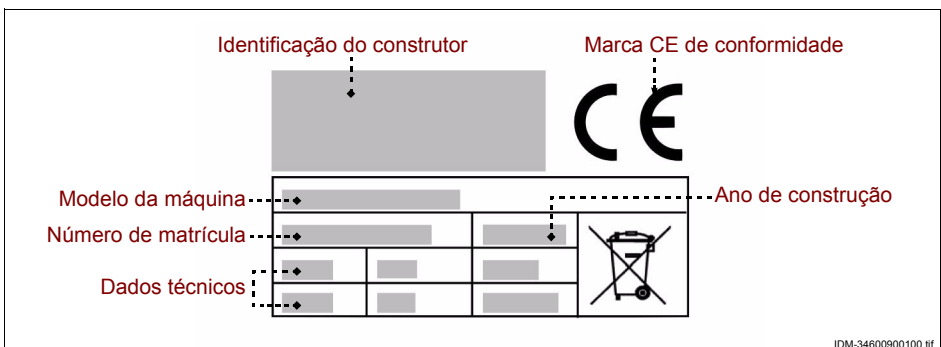


Perigo - Atenção

Indica situações de perigo grave que, se ignoradas, podem pôr seriamente em risco a saúde e a segurança das pessoas.

IDENTIFICAÇÃO DO CONSTRUTOR E DA MÁQUINA

A placa de identificação indicada é aplicada directamente na máquina. Contém todas as referências e as indicações indispensáveis para a segurança durante o uso.



MODALIDADE DE PEDIDO DE ASSISTÊNCIA

Para qualquer pedido de assistência técnica, indique a versão da máquina e o tipo de defeito encontrado.

DISPOSIÇÕES DE SEGURANÇA

- O construtor, em fase de projecto e construção, focalizou a própria atenção nas situações que possam ser fonte de risco para a segurança e para a saúde das pessoas.
- O construtor adoptou todas as "regras de boa técnica de construção" e realizou a máquina com materiais adequadamente seleccionados para assegurar a higiene alimentar e a funcionalidade da máquina.
- Objectivo destas informações é o de sensibilizar os utilizadores para que prestem a máxima atenção para prevenirem qualquer risco de tipo operativo e alimentar. De qualquer modo, a prudência é insubstituível. A segurança também está nas mãos de todas as pessoas que interagem com a máquina (instaladores e utilizadores).
- Leia com atenção as instruções indicadas no manual que acompanha a máquina e as que se encontram na própria máquina e, sobretudo, respeite as que se referem à segurança.
- Movimente a máquina respeitando as informações indicadas directamente na embalagem, na máquina e nas instruções de uso.
- Durante as fases de transporte, movimentação e instalação, não bata ou deixe cair a máquina para evitar danos aos seus componentes.
- As pessoas autorizadas a efectuarem a ligação eléctrica devem verificar que as características da linha de alimentação correspondem a quanto indicado na placa, que a mesma possua o interruptor diferencial e com componentes em conformidade com as leis e as normas em vigor.
- Não altere, não elimine nem bypass em nenhum caso, os dispositivos de segurança instalados na máquina.
- Recomendamos a leitura atenta de todo o manual e que se certifique de o ter compreendido, em particular, de ter entendido todas as informações relativas à segurança.
- Ao utilizar pela primeira vez a máquina, se necessário, efectue algumas simulações para identificar os comandos, em particular os que permitem ligar e desligar a máquina.

Utilize a máquina só para os usos previstos. O emprego da máquina para usos impróprios e diferentes dos permitidos pode comportar riscos para a segurança e a saúde das pessoas e provocar danos económicos.

O construtor declina qualquer responsabilidade por eventuais danos provocados pelo uso impróprio da máquina, pelo desrespeito das indicações contidas no manual de utilização e por alterações ou modificações efectuadas sem a sua formal autorização.

- Todas as intervenções que requeiram uma específica competência técnica ou particulares capacidades (instalação, ligação alimentação, etc.) devem ser efectuadas exclusivamente por pessoal qualificado e com experiência reconhecida e adquirida no sector específico de intervenção.
- Nunca utilize a máquina com os cabos de alimentação eléctrica danificados e ineficientes. Mal note algum defeito, pare imediatamente a máquina em condições de segurança e mande substituir os cabos por pessoal autorizado e qualificado.

Antes de efectuar qualquer intervenção de limpeza, manutenção, etc., DESLIGUE A ALIMENTAÇÃO ELÉCTRICA GERAL (ou desligue a tomada) e certifique-se que a zona de tratamento esteja totalmente arrefecida.

- Limpe a máquina no fim de cada utilização ou quando achar oportuno, também em função do tipo de produto alimentar tratado.
- Limpe cuidadosamente todas as partes da máquina (incluídas as zonas limítrofes) que possam entrar em contacto directo ou indirecto com os produtos alimentares, para os preservar do risco de contaminação e mantenha a higiene.
- Limpe a máquina exclusivamente com produtos detergentes para uso alimentar. Nunca utilize produtos de limpeza corrosivos e inflamáveis ou produtos que possam conter e/ou libertar substâncias nocivas.
- Limpe e higienize a máquina utilizando produtos de protecção individuais, em particular, quando se utilizam produtos detergentes.
- Não limpe a máquina com jactos de água para não danificar os componentes, em particular, os eléctricos e electrónicos.
- No caso de prolongada inactividade da máquina, limpe e enxugue cuidadosamente todas as suas partes (internas e externas). Desligue o cabo de alimentação e certifique-se que as condições ambientais sejam adequadas para conservar a máquina no tempo.

A lista indica as condições necessárias para o correcto funcionamento do equipamento eléctrico em função do ambiente circunstante.

- Temperatura ambiente não inferior a 5°C.
- Humidade relativa entre 50% (relevada a 40 °C) e 90% (relevada a 20 °C).
- O ambiente não deve apresentar zonas com concentração de gás e de poeiras potencialmente explosivos e/ou a risco de incêndio.

- A actividade pode influenciar o ambiente e, por isso, é necessário prestar atenção às emissões atmosféricas, às descargas de líquidos e à contaminação do solo, ao uso de matérias primas e de recursos naturais e à gestão dos lixos.
- Durante o transporte e a armazenagem, a temperatura ambiental deve estar compreendida entre os -25 °C e os 55 °C com um máximo de 70 °C, desde que o tempo de exposição não seja superior às 24 horas.
- Os componentes da embalagem devem ser eliminados conforme as leis em vigor no país de utilização.
- Durante as fases de desactivação e destruição da máquina, seleccione todos os componentes em função das suas características e providencie à sua eliminação diferenciada. Em particular, os componentes eléctricos e electrónicos, marcados com um específico símbolo, devem ser eliminados nos apropriados centros de recolha autorizados ou entregues ao vendedor no momento de uma nova compra.

Os Aparelhos Eléctricos e Electrónicos contêm substâncias perigosas com efeitos potencialmente nocivos para a saúde das pessoas e sobre o ambiente. Recomendamos a sua correcta eliminação.

SINAIS DE SEGURANÇA E INFORMAÇÃO

Na máquina, em correspondência das zonas onde existem OUTROS RISCOS, são aplicados sinais de segurança que informam sobre o respectivo risco.

As figuras mostram os sinais de segurança e informação que são aplicados na máquina.



Perigo de queimadura: assinala que é necessário prestar atenção às superfícies quentes.



Perigo de choque eléctrico: assinala que é necessário desligar a alimentação eléctrica geral (ou a tomada) antes de intervir nas ligações eléctricas.

PT

DISPOSIÇÕES PARA A DESEMBALAGEM, MOVIMENTAÇÃO E INSTALAÇÃO

- A máquina é entregue embalada numa caixa apropriada e, se necessário, é oportunamente estabilizada com material anti-choque para assegurar a sua integridade. Conforme as características da máquina, do local de destino e do meio de transporte a utilizar, para facilitar a movimentação, a embalagem pode ser paletizada. Todas as informações necessárias para efectuar a movimentação (carga e descarga) em condições de segurança estão indicadas directamente na embalagem.

- A movimentação da embalagem deve ser efectuada em função das suas características (peso, dimensões, etc.). Se as dimensões e o peso forem contidos, a movimentação pode ser efectuada manualmente, caso contrário, é necessário utilizar um dispositivo de levantamento de capacidade apropriada.
Ao receber a máquina, verifique a integridade de todos os componentes. No caso de danos ou de falta de algumas partes, contacte o revendedor de zona para concordar os passos a seguir.
- A instalação deve ser feita por pessoal qualificado e autorizado que se deve certificar preventivamente que a linha de alimentação eléctrica responda às leis em vigor em matéria, às normas e às especificações em vigor no país de utilização.
- Antes de instalar a máquina, verifique que o local escolhido seja apropriado, suficientemente arejado e iluminado, estável e que tenha um espaço à volta suficiente para efectuar facilmente a limpeza e a manutenção. Além disso, verifique que o plano de apoio seja estável, nivelado e que a sua superfície possa ser limpa com facilidade de modo a evitar o risco de acumulação de sujidade e de contaminação dos produtos alimentares.

O pessoal autorizado a efectuar a ligação eléctrica deve verificar a perfeita eficiência da ligação de terra da instalação eléctrica e que a tensão de linha e a frequência correspondam aos dados indicados na placa de identificação.

Para as máquinas com características morfológicas particulares (forma, peso, dimensões, etc.), as informações contidas neste parágrafo podem não ser exaustivas. Eventuais informações suplementares estão indicadas no parágrafo "Modalidade de levantamento" de cada máquina.

DESCRIÇÃO GERAL APARELHAGEM

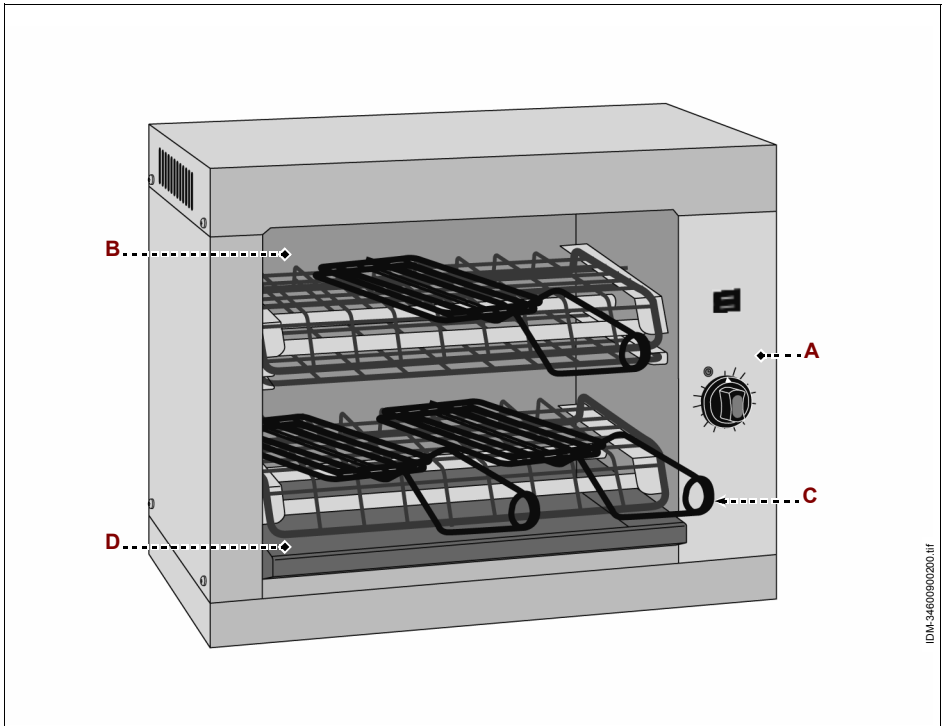
–A torradeira TOP é um aparelho projectado e construído para aquecer alimentos (pizzas, pães, alimentos pré-cozidos, hambúrgueres, tostas recheadas, etc.), destinados à alimentação.

–A máquina é de tipo profissional e deve ser instalada em ambientes de tipo comercial (bar, pizzarias, restaurantes, etc.). Não requer uma preparação particular, mas de qualquer modo, é necessário que os utilizadores possuam capacidade e competência específicas no sector da restauração.

Qualquer utilização diferente da indicada pelo construtor deve ser considerada como USO IMPRÓPRIO.

–O equipamento pode ser fornecido em vários modelos realizados com materiais seleccionados e técnicas de construção apropriadas para assegurar a máxima higiene, a resistência à oxidação, uma notável poupança energética e a segurança de funcionamento.

A figura apresenta os principais componentes de um modelo da máquina e a lista contém a respectiva descrição e função.



PT

IDM.346C0960200.tif

- A) Quadro de comandos:** é equipado com os dispositivos de comando necessários para fazer funcionar a máquina (ver "Descrição dos comandos").
- B) Cavidade do forno:** está equipado com grelhas de apoio e resistências eléctricas para aquecer os alimentos.
- C) Pinças servem para apanhar os alimentos que se deseja aquecer.:**
- D) Recipiente restos:** serve para recolher as migalhas e os fragmentos dos produtos alimentares.

CARACTERÍSTICAS TÉCNICAS

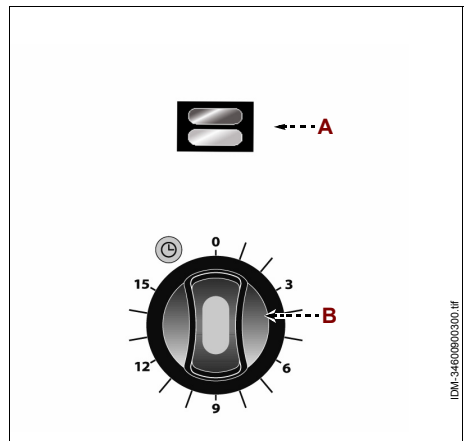
Tabela 1: Dados técnicos da máquina

<i>Descrição</i>	<i>Unidade de medida</i>	TOP 3D	TOP 6D
Potência	kW	2,2	3,3
Alimentação eléctrica	V Ph Hz	230V / 1N / 50-60 Hz	
Dimensões da máquina	mm	490x25x230	490x250x350
Dimensões do forno	mm	370x230x90	370x230x180
Número de tostas	n.	3	6
Dimensões da embalagem	mm	360x590x340	370x590x450
Peso líquido	kg	10	11,5
Tipo de instalação		Instalação na banca	

DESCRIÇÃO DOS COMANDOS

A máquina está equipada com os dispositivos de comando listados, necessários para activar as suas funções principais.

- A) Interruptor:** serve para activar e desactivar as resistências eléctricas
- B) Temporizador:** serve para activar o respectivo forno e para programar o tempo de cozedura.



PT

IDM-3460900300.HF

CONSELHOS PARA O USO

- 1- Introduza os alimentos dentro do forno com a ajuda das respectivas pinças.
- 2- Rode o temporizador e programe o tempo de tratamento.
Quando o indicador luminoso apaga, retire o alimento do forno com a ajuda das respectivas pinças.



Cautela – Advertência

Para evitar o risco de queimaduras, não introduza ou retire os alimentos sem a ajuda das respectivas pinças.

Se estiver a utilizar o equipamento pela primeira vez, retire a eventual película protectora de revestimento e ponha-o a funcionar à temperatura máxima (cerca de 15 minutos) sem nenhum alimento para eliminar os cheiros desagradáveis. Espere que o equipamento arrefeça e se os cheiros persistirem, volte a repetir a operação.

LIMPEZA DA MÁQUINA

Antes de limpar o equipamento (no fim do dia ou quando necessário), desligue a alimentação eléctrica geral (ou desligue a ficha da tomada) e certifique-se que a zona de cozedura esteja completamente fria.

- Retire as grelhas, o recipiente colector de restos e limpe o forno com detergentes para uso alimentar.
- Lave as grelhas e os recipientes colectores de restos com detergentes para uso alimentar, enxagúe-os e enxugue-os cuidadosamente antes de os voltar a montar.
- Limpe cuidadosamente o plano de trabalho e todas as zonas à volta.
- Limpe as superfícies externas da máquina com um pano húmido ou com uma esponja.



Cautela – Advertência

Faça as operações de limpeza utilizando exclusivamente produtos detergentes para uso alimentar. É taxativamente proibido utilizar produtos de limpeza corrosivos, inflamáveis ou que contêm substâncias nocivas para a saúde das pessoas.

Se prevê não utilizar a máquina por um longo período de tempo, depois de a ter limpo e desligado da alimentação eléctrica geral (ou desligado da tomada) proteja-a adequadamente para a manter limpa.

PROCURA DE AVARIAS

As informações a seguir indicadas têm o objectivo de ajudar a identificar e corrigir eventuais anomalias e maus funcionamentos que se podem verificar durante a fase de utilização.

Alguns tipos de avarias podem ser resolvidas pelo próprio utilizador; outras requerem competências técnicas específicas ou particulares capacidades, devendo estas serem resolvidas exclusivamente por pessoal qualificado possuidor de experiência reconhecida e adquirida na área específica de intervenção.



Importante

Não desmonte as partes interiores da máquina.

O construtor declina qualquer responsabilidade por eventuais danos provocados por intervenções não autorizadas.

Tabela 2: Anomalias de funcionamento

<i>Inconveniente</i>	<i>Causas</i>	<i>Soluções</i>
O equipamento não aquece.	Interruptor geral desligado.	Insira o interruptor geral.
	Falta de tensão na linha de alimentação eléctrica.	Contacte o revendedor ou um centro de assistência autorizado.
	A resistência não funciona.	Contacte o revendedor ou um centro de assistência autorizado.

DESCRIÇÃO GERAL APARELHAGEM

– A torradeira RS/40 - RS/70 é um aparelho projectado e construído para gratinar e aquecer alimentos (pizzas, pães, pequenas porções de carne, etc.) destinados à alimentação.

– A máquina é de tipo profissional e deve ser instalada em ambientes de tipo comercial (bar, pizzarias, restaurantes, etc.). Não requer uma preparação particular, mas de qualquer modo, é necessário que os utilizadores possuam capacidade e competência específicas no sector da restauração.

Qualquer utilização diferente da indicada pelo construtor deve ser considerada como USO IMPRÓPRIO.

– O equipamento pode ser fornecido em vários modelos realizados com materiais seleccionados e técnicas de construção apropriadas para assegurar a máxima higiene, a resistência à oxidação, uma notável poupança energética e a segurança de funcionamento.

A figura apresenta os principais componentes de um modelo da máquina e a lista contém a respectiva descrição e função.



- A) Quadro de comando:**s é equipado com os dispositivos de comando necessários para fazer funcionar a máquina (ver "Descrição dos comandos").
- B) Grelha de cozedura:** está equipada com pegas atérmicas para poder ser facilmente extraída.
- C) Cavidade do forno:** possui resistências eléctricas para aquecer os alimentos e guias para posicionar a grelha a diferentes alturas.
- D) Recipiente colector de restos:** serve para recolher os líquidos e os resíduos da cozedura.

CARACTERÍSTICAS TÉCNICAS

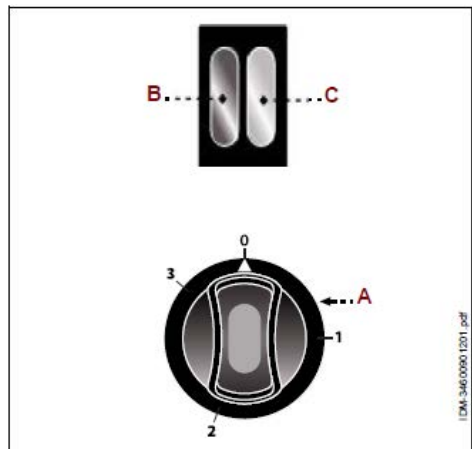
Tabela 3: Dados técnicos da máquina

Descrição	Unidade de medida	RS40	RS70
Potência	kW	2,2	4,4
Alimentação eléctrica	V Ph Hz	230V / 1N / 50-60 Hz	400V / 3N / 50-60 Hz
Dimensões da máquina	mm	600x370x400	880x370x400
Dimensões da grelha de cozedura	mm	400x290	670x290
Dimensões da embalagem	mm	650x450x460	930x470x470
Peso líquido	kg	15	21
Tipo de instalação		Instalação na banca	

DESCRIÇÃO DOS COMANDOS

A máquina está equipada com os dispositivos de comando listados, necessários para activar as suas funções principais.

- A) Interruptor/regulador:** serve para ligar a respectiva zona de laboração e para programar a potência de aquecimento das resistências eléctricas.
Pos. **0**: aparelho desactivado
Pos. **1-2-3**: aparelho ligado com diferente nível de potência.
- B) Indicador luminoso:** aceso, indica que o equipamento está a ser alimentado electricamente.
- C) Indicador luminoso:** aceso, indica que as resistências eléctricas estão a funcionar.



CONSELHOS PARA O USO

- 1-Ponha os alimentos na grelha de cozedura com a ajuda dos utensílios e, se necessário, coloque-a nas guias para obter a cozedura desejada.
- 2-Rode o interruptor/regulador e programe a potência de aquecimento das resistências.



Cautela – Advertência

Para evitar o risco de queimaduras, coloque ou retire os alimentos com a ajuda de utensílios adequados.

Se estiver a utilizar o equipamento pela primeira vez, retire a eventual película protectora de revestimento e ponha-o a funcionar à temperatura máxima (cerca de 15 minutos) sem nenhum alimento para eliminar os cheiros desagradáveis. Espere que o equipamento arrefeça e se os cheiros persistirem, volte a repetir a operação.

LIMPEZA DA MÁQUINA

Antes de limpar o equipamento (no fim do dia ou quando necessário), desligue a alimentação eléctrica geral (ou desligue a ficha da tomada) e certifique-se que a zona de cozedura esteja completamente fria.

- Retire a grelha, o recipiente colector dos restos e limpe o forno com detergentes para uso alimentar.
- Lave a grelha e o recipiente colector de restos com detergentes para uso alimentar, enxagúe-os e enxugue-os cuidadosamente antes de os voltar a montar.
- Limpe cuidadosamente o plano de trabalho e todas as zonas à volta.
- Limpe as superfícies externas da máquina com um pano húmido ou com uma esponja.

PT



Cautela – Advertência

Faça as operações de limpeza utilizando exclusivamente produtos detergentes para uso alimentar. É taxativamente proibido utilizar produtos de limpeza corrosivos, inflamáveis ou que contêm substâncias nocivas para a saúde das pessoas.

Se prevê não utilizar a máquina por um longo período de tempo, depois de a ter limpo e desligado da alimentação eléctrica geral (ou desligado da tomada) proteja-a adequadamente para a manter limpa.

PROCURA DE AVARIAS

As informações a seguir indicadas têm o objectivo de ajudar a identificar e corrigir eventuais anomalias e maus funcionamentos que se podem verificar durante a fase de utilização.

Alguns tipos de avarias podem ser resolvidas pelo próprio utilizador; outras requerem competências técnicas específicas ou particulares capacidades, devendo estas serem resolvidas exclusivamente por pessoal qualificado possuidor de experiência reconhecida e adquirida na área específica de intervenção.



Importante

Não desmonte as partes interiores da máquina.

O construtor declina qualquer responsabilidade por eventuais danos provocados por intervenções não autorizadas.

Tabela 4: Anomalias de funcionamento

<i>Inconveniente</i>	<i>Causas</i>	<i>Soluções</i>
O equipamento não aquece.	Interruptor geral desligado.	Insira o interruptor geral.
	Falta de tensão na linha de alimentação eléctrica.	Contacte o revendedor ou um centro de assistência autorizado.
	A resistência não funciona.	Contacte o revendedor ou um centro de assistência autorizado.

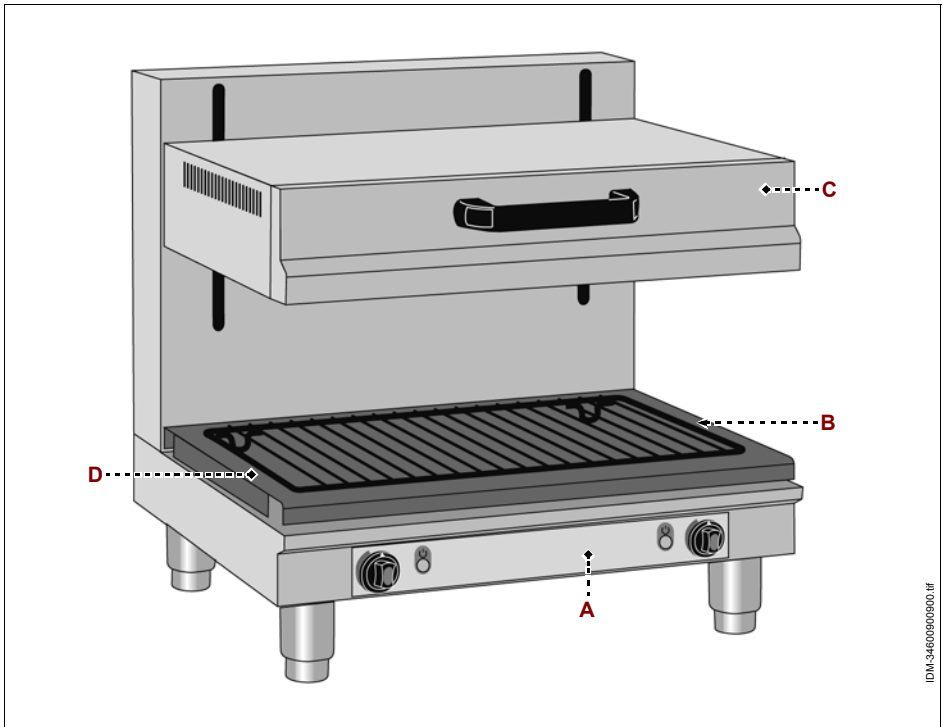
DESCRIÇÃO GERAL APARELHAGEM

- A torradeira SAL 600 MB é um aparelho projectado e construído para gratinar e aquecer alimentos (pizzas, pães, pequenas porções de carne, etc.) destinados à alimentação.
- A máquina é de tipo profissional e deve ser instalada em ambientes de tipo comercial (bar, pizzarias, restaurantes, etc.). Não requer uma preparação particular, mas de qualquer modo, é necessário que os utilizadores possuam capacidade e competência específicas no sector da restauração.

Qualquer utilização diferente da indicada pelo construtor deve ser considerada como USO IMPRÓPRIO.

- A máquina é realizada com materiais seleccionados e técnicas de construção apropriadas para assegurar a máxima higiene, a resistência à oxidação, uma notável poupança energética e a segurança de funcionamento.

A figura apresenta os principais componentes da máquina e a lista contém a respectiva descrição e função.



- A) Quadro de comandos:** é equipado com os dispositivos de comando necessários para fazer funcionar a máquina (ver "Descrição dos comandos").
- B) Grelha de cozedura:** serve de plano de apoio para os alimentos que devem ser cozinhados.
- C) Plano móvel:** pode ser regulado em altura em relação à grelha de cozedura e possui resistências eléctricas para aquecer os alimentos.
- D) Recipiente colector de restos:** serve para recolher os líquidos e os resíduos da cozedura.

CARACTERÍSTICAS TÉCNICAS

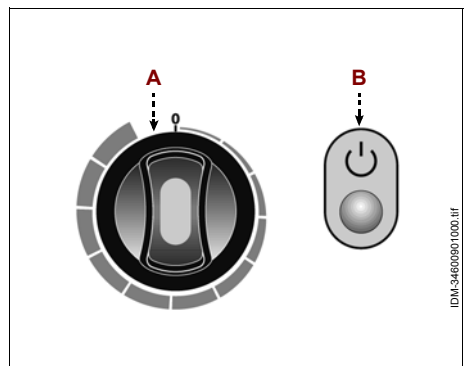
Tabela 5: Dados técnicos da máquina

Descrição	Unidade de medida	SAL 600 MB
Potência	kW	4,7
Alimentação eléctrica	V Ph Hz	400V / 3N / 50-60 Hz
Altura regulável do plano móvel	mm	110+270
Dimensões da máquina	mm	600x560x620
Dimensões da grelha de cozedura	mm	530x325
Dimensões da embalagem	mm	670x630x880
Peso líquido	kg	47
Tipo de instalação		Instalação na banca

DESCRIÇÃO DOS COMANDOS

A máquina está equipada com os dispositivos de comando listados, necessários para activar as suas funções principais.

- A) Interruptor/regulador:** serve para ligar a respectiva zona de laboração e para programar a potência de aquecimento das resistências eléctricas.
- B) Indicador luminoso:** aceso, indica que as resistências eléctricas da zona correspondente estão a funcionar.



CONSELHOS PARA O USO

- 1-Coloque os alimentos na grelha de cozedura.
- 2-Regule a altura do plano móvel para colocar as resistências em função do tipo de cozedura desejada.
- 3-Rode o interruptor/regulador e programe a potência de aquecimento das resistências.



Cautela – Advertência

Para evitar o risco de queimaduras, coloque ou retire os alimentos com a ajuda de utensílios adequados.

Se estiver a utilizar o equipamento pela primeira vez, retire a eventual película protectora de revestimento e ponha-o a funcionar à temperatura máxima (cerca de 15 minutos) sem nenhum alimento para eliminar os cheiros desagradáveis. Espere que o equipamento arrefeça e se os cheiros persistirem, volte a repetir a operação.

LIMPEZA DA MÁQUINA

Antes de limpar o equipamento (no fim do dia ou quando necessário), desligue a alimentação eléctrica geral (ou desligue a ficha da tomada) e certifique-se que a zona de cozedura esteja completamente fria.

- Retire a grelha, o recipiente colector dos restos e limpe o forno com detergentes para uso alimentar.
- Lave a grelha e o recipiente colector de restos com detergentes para uso alimentar, enxágue-os e enxugue-os cuidadosamente antes de os voltar a montar.
- Limpe cuidadosamente o plano de trabalho e todas as zonas à volta.
- Limpe as superfícies externas da máquina com um pano húmido ou com uma esponja.



Cautela – Advertência

Faça as operações de limpeza utilizando exclusivamente produtos detergentes para uso alimentar. É taxativamente proibido utilizar produtos de limpeza corrosivos, inflamáveis ou que contêm substâncias nocivas para a saúde das pessoas.

Se prevê não utilizar a máquina por um longo período de tempo, depois de a ter limpo e desligado da alimentação eléctrica geral (ou desligado da tomada) proteja-a adequadamente para a manter limpa.

PROCURA DE AVARIAS

As informações a seguir indicadas têm o objectivo de ajudar a identificar e corrigir eventuais anomalias e maus funcionamentos que se podem verificar durante a fase de utilização.

Alguns tipos de avarias podem ser resolvidas pelo próprio utilizador; outras requerem competências técnicas específicas ou particulares capacidades, devendo estas serem resolvidas exclusivamente por pessoal qualificado possuidor de experiência reconhecida e adquirida na área específica de intervenção.



Importante

Não desmonte as partes interiores da máquina.

O construtor declina qualquer responsabilidade por eventuais danos provocados por intervenções não autorizadas.

Tabela 6: Anomalias de funcionamento

<i>Inconveniente</i>	<i>Causas</i>	<i>Soluções</i>
O equipamento não aquece.	Interruptor geral desligado.	Insira o interruptor geral.
	Falta de tensão na linha de alimentação eléctrica.	Contacte o revendedor ou um centro de assistência autorizado.
	A resistência não funciona.	Contacte o revendedor ou um centro de assistência autorizado.

DESCRIÇÃO GERAL APARELHAGEM

- A torradeira rotativa de ciclo contínuo TOC - TOCS é um aparelho projectado e construído para tostar uniformemente qualquer tipo de pão em fatias (tosta) destinado à alimentação.
- A máquina é de tipo profissional e deve ser instalada em ambientes de tipo comercial (bar, pizzarias, restaurantes, etc.). Não requer uma preparação particular, mas de qualquer modo, é necessário que os utilizadores possuam capacidade e competência específicas no sector da restauração.
- Conforme o tipo de produto que se deseje tostar, é possível programar a saída do produto, da parte anterior ou da posterior do aparelho.

Qualquer utilização diferente da indicada pelo construtor deve ser considerada como USO IMPRÓPRIO.

- O equipamento pode ser fornecido em vários modelos realizados com materiais seleccionados e técnicas de construção apropriadas para assegurar a máxima higiene, a resistência à oxidação, uma notável poupança energética e a segurança de funcionamento.

A figura apresenta os principais componentes de um modelo da máquina e a lista contém a respectiva descrição e função.



PT

IDM-3460090600.tif

- A) Quadro de comandos:** é equipado com os dispositivos de comando necessários para fazer funcionar a máquina (ver "Descrição dos comandos").
- B) Cavidade do forno:** está equipada com resistências eléctricas para tostar e com o tapete de aço para transportar o produto.
Durante o processo de torragem, o produto é transportado pelo tapete e é recolhido no recipiente **(C)**.
Para fazer com que o produto tostado saia pela parte posterior, é necessário abrir a respectiva portinhola **(D)**.

CARACTERÍSTICAS TÉCNICAS

Tabela 7: Dados técnicos da máquina

<i>Descrição</i>	<i>Unidade de medida</i>	TOC	TOCS
Potência	kW	3	2,66
Alimentação eléctrica	V Ph Hz	230V / 1N / 50-60 Hz	
Dimensões da máquina	mm	450x680x390	370x480x340
Dimensões do tapete transportador de aço	mm	305x410	220x330
Dimensões da embalagem	mm	720x550x480	560x420x450
Peso líquido	kg	22	16
Tempo de cozedura	segundos	100+360	75+270
Produção horária de tostas	n°	150+480	80+360
Tipo de instalação		Instalação na banca	
Nível de ruído		<70 dB (A)	

DESCRIÇÃO DOS COMANDOS

A máquina está equipada com os dispositivos de comando listados, necessários para activar as suas funções principais.

A) Interruptor geral: serve para activar e desactivar o funcionamento do equipamento.

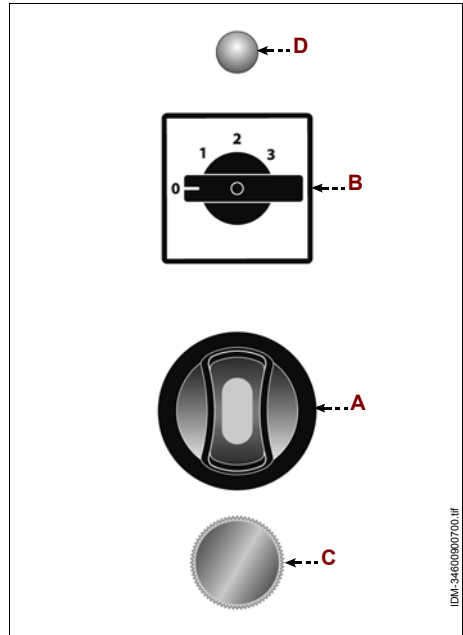
Pos. **0**: aparelho desactivado

Pos. **1**: aparelho activado

B) Selector: serve para seleccionar o número de resistências eléctricas que é necessário activar.

C) Potenciómetro: serve para regular a velocidade do tapete transportador.

D) Indicador luminoso: aceso, indica que as resistências eléctricas estão a funcionar.



CONSELHOS PARA O USO

1 - Introduza o alimento dentro do forno.

2 - Rode primeiro o interruptor geral (**A**) para a posição "I" para activar o funcionamento do aparelho e, depois, o selector (**B**) para programar o número de resistências eléctricas que se deseja activar.

O indicador luminoso acende-se.



Cautela – Advertência

Para evitar o risco de queimaduras, coloque ou retire os alimentos com a ajuda de utensílios adequados.

Se estiver a utilizar o equipamento pela primeira vez, retire a eventual película protectora de revestimento e ponha-o a funcionar à temperatura máxima (cerca de 15 minutos) sem nenhum alimento para eliminar os cheiros desagradáveis. Espere que o equipamento arrefeça e se os cheiros persistirem, volte a repetir a operação.

Para fazer com que o produto tostado saia pela parte posterior, é necessário abrir a respectiva portinhola.

LIMPEZA DA MÁQUINA

Antes de limpar o equipamento (no fim do dia ou quando necessário), desligue a alimentação eléctrica geral (ou desligue a ficha da tomada) e certifique-se que a zona de cozedura esteja completamente fria.

- Limpe o forno com detergentes para uso alimentar.
- Limpe cuidadosamente o plano de trabalho e todas as zonas à volta.
- Limpe as superfícies externas da máquina com um pano húmido ou com uma esponja.



Cautela – Advertência

Faça as operações de limpeza utilizando exclusivamente produtos detergentes para uso alimentar. É taxativamente proibido utilizar produtos de limpeza corrosivos, inflamáveis ou que contêm substâncias nocivas para a saúde das pessoas.

Se prevê não utilizar a máquina por um longo período de tempo, depois de a ter limpo e desligado da alimentação eléctrica geral (ou desligado da tomada) proteja-a adequadamente para a manter limpa.

PROCURA DE AVARIAS

As informações a seguir indicadas têm o objectivo de ajudar a identificar e corrigir eventuais anomalias e maus funcionamentos que se podem verificar durante a fase de utilização.

Alguns tipos de avarias podem ser resolvidas pelo próprio utilizador; outras requerem competências técnicas específicas ou particulares capacidades, devendo estas serem resolvidas exclusivamente por pessoal qualificado possuidor de experiência reconhecida e adquirida na área específica de intervenção.



Importante

Não desmonte as partes interiores da máquina.

O construtor declina qualquer responsabilidade por eventuais danos provocados por intervenções não autorizadas.

PT

Tabela 8: Anomalias de funcionamento

<i>Inconveniente</i>	<i>Causas</i>	<i>Soluções</i>
O equipamento não aquece.	Interruptor geral desligado.	Insira o interruptor geral.
	Falta de tensão na linha de alimentação eléctrica.	Contacte o revendedor ou um centro de assistência autorizado.
	A resistência não funciona.	Contacte o revendedor ou um centro de assistência autorizado.

DESCRIÇÃO GERAL APARELHAGEM

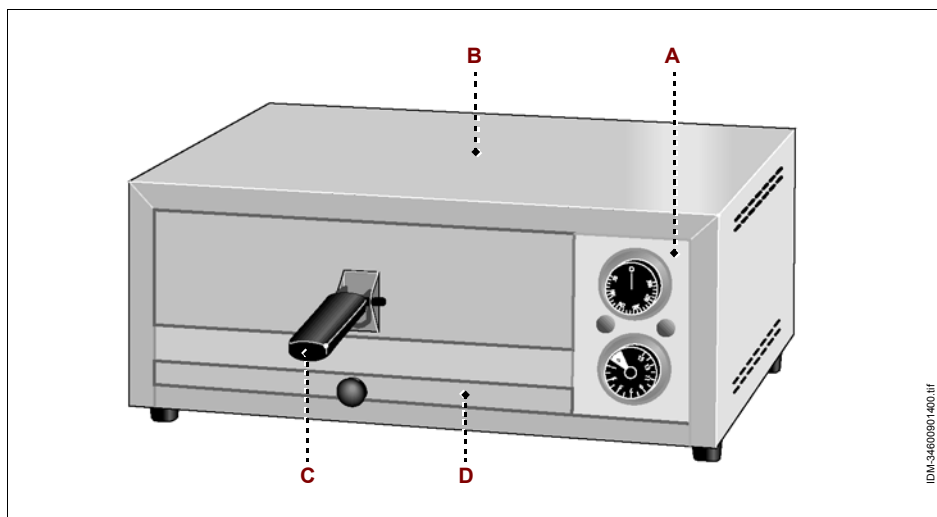
–O miniforno FP é um aparelho projectado e construído para aquecer alimentos (pizzas, pães, alimentos pré-cozidos, etc.), destinados à alimentação.

–A máquina é de tipo profissional e deve ser instalada em ambientes de tipo comercial (bar, pizzarias, restaurantes, etc.). Não requer uma preparação particular, mas de qualquer modo, é necessário que os utilizadores possuam capacidade e competência específicas no sector da restauração.

Qualquer utilização diferente da indicada pelo construtor deve ser considerada como USO IMPRÓPRIO.

–A máquina é realizada com materiais seleccionados e técnicas de construção apropriadas para assegurar a máxima higiene, a resistência à oxidação, uma notável poupança energética e a segurança de funcionamento.

A figura apresenta os principais componentes da máquina e a lista contém a respectiva descrição e função.



A) Quadro de comandos: é equipado com os dispositivos de comando necessários para fazer funcionar a máquina (ver "Descrição dos comandos").

B) Cavidade do forno: está equipado com resistências eléctricas para aquecer os alimentos.

- C) Grelha de cozedura:** está equipada com pegas atérmicas para poder ser facilmente extraída.
- D) Recipiente restos:** serve para recolher as migalhas e os fragmentos dos produtos alimentares.

CARACTERÍSTICAS TÉCNICAS

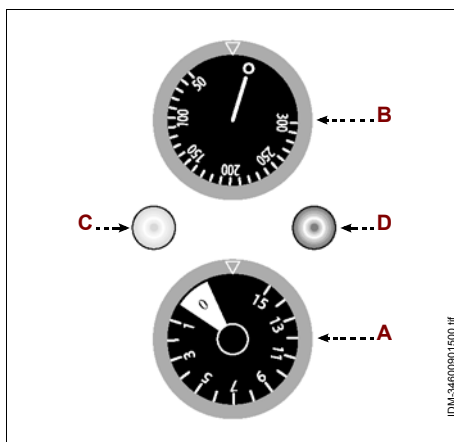
Tabela 9: Dados técnicos da máquina

Descrição	Unidade de medida	FP
Potência	kW	1,75
Alimentação eléctrica	V Ph Hz	230V / 1N / 50-60 Hz
Dimensões da máquina	mm	500x400x210
Dimensões da grelha de cozedura	mm	300x330
Dimensões da embalagem	mm	580x500x290
Peso líquido	kg	14
Temperatura de cozedura	°C	0+300
Tipo de instalação		Instalação na banca

DESCRIÇÃO DOS COMANDOS

A máquina está equipada com os dispositivos de comando listados, necessários para activar as suas funções principais.

- A) Temporizador:** serve para activar o funcionamento do equipamento e para programar o tempo de cozedura.
- B) Termorregulador:** serve para regular a temperatura.
- C) Indicador luminoso:** aceso, indica que as resistências eléctricas estão a funcionar.
- D) Indicador luminoso:** aceso, indica que o equipamento está a ser alimentado electricamente.



PT

IDM-346001500.HF

CONSELHOS PARA O USO

- 1 - Retire a grelha de cozedura, coloque os alimentos com a ajuda de utensílios e volte a colocá-los dentro do forno.
- 2 - Rode o temporizador para activar o funcionamento do equipamento e programar o tempo de cozedura.
- 3 - Rode o termostato no sentido horário para programar a temperatura desejada. Quando o temporizador indicar que o tempo programado terminou, extraia a grelha de cozedura para retirar os alimentos.



Cautela – Advertência

Para evitar o risco de queimaduras, coloque ou retire os alimentos com a ajuda de utensílios adequados.

Se estiver a utilizar o aparelho pela primeira vez, retire a eventual película protectora de revestimento e ponha-o a funcionar durante um certo período de tempo (cerca de 30 minutos) sem nenhum alimento para eliminar os cheiros desagradáveis.

Abra o forno e espere que o aparelho arrefeça. Se os cheiros desagradáveis permanecerem, volte a fechar o forno e repita a operação para eliminá-los definitivamente.

LIMPEZA DA MÁQUINA

Antes de limpar o equipamento (no fim do dia ou quando necessário), desligue a alimentação eléctrica geral (ou desligue a ficha da tomada) e certifique-se que a zona de cozedura esteja completamente fria.

- Retire a grelha, o recipiente colector dos restos e limpe o forno com detergentes para uso alimentar.
- Lave a grelha e o recipiente colector de restos com detergentes para uso alimentar, enxágue-os e enxugue-os cuidadosamente antes de os voltar a montar.
- Limpe cuidadosamente o plano de trabalho e todas as zonas à volta.
- Limpe as superfícies externas da máquina com um pano húmido ou com uma esponja.



Cautela – Advertência

Faça as operações de limpeza utilizando exclusivamente produtos detergentes para uso alimentar. É taxativamente proibido utilizar produtos de limpeza corrosivos, inflamáveis ou que contêm substâncias nocivas para a saúde das pessoas.

Se prevê não utilizar a máquina por um longo período de tempo, depois de a ter limpo e desligado da alimentação eléctrica geral (ou desligado da tomada) proteja-a adequadamente para a manter limpa.

PROCURA DE AVARIAS

As informações a seguir indicadas têm o objectivo de ajudar a identificar e corrigir eventuais anomalias e maus funcionamentos que se podem verificar durante a fase de utilização.

Alguns tipos de avarias podem ser resolvidas pelo próprio utilizador; outras requerem competências técnicas específicas ou particulares capacidades, devendo estas serem resolvidas exclusivamente por pessoal qualificado possuidor de experiência reconhecida e adquirida na área específica de intervenção.



Importante

Não desmonte as partes interiores da máquina.

O construtor declina qualquer responsabilidade por eventuais danos provocados por intervenções não autorizadas.

Tabela 10: Anomalias de funcionamento

<i>Inconveniente</i>	<i>Causas</i>	<i>Soluções</i>
O equipamento não aquece.	Interruptor geral desligado.	Insira o interruptor geral.
	Falta de tensão na linha de alimentação eléctrica.	Contacte o revendedor ou um centro de assistência autorizado.
	A resistência não funciona.	Contacte o revendedor ou um centro de assistência autorizado.

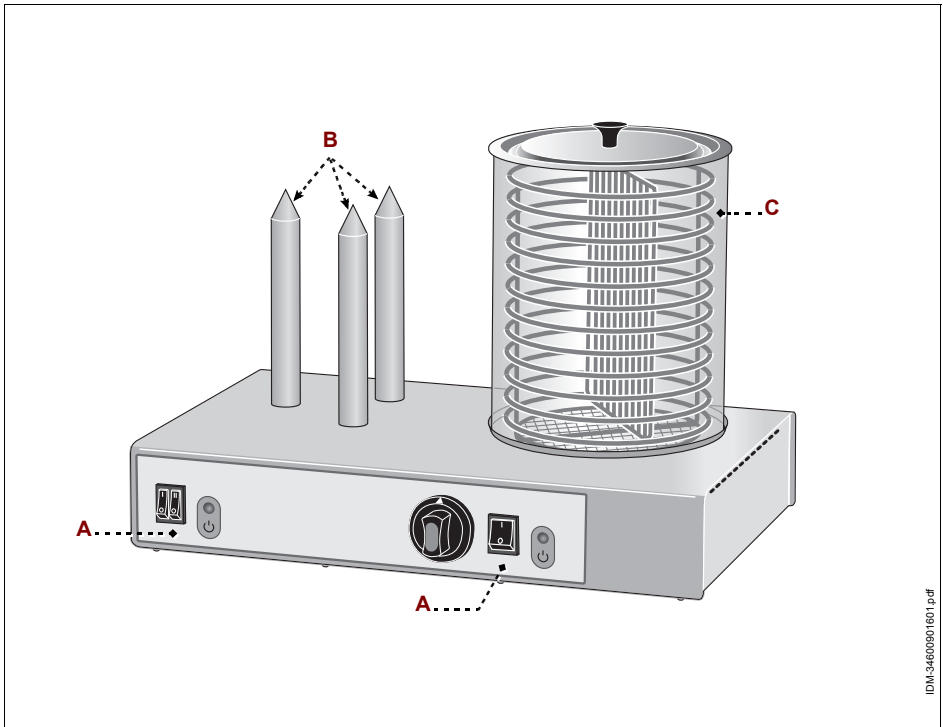
DESCRIÇÃO GERAL APARELHAGEM

- O aquecedor de salsichas e hot-dog WD3 é um aparelho projectado e construído para a preparação de alimentos (hot-dog), destinados à alimentação.
- A máquina é de tipo profissional e deve ser instalada em ambientes de tipo comercial (bar, pizzarias, restaurantes, etc.). Não requer uma preparação particular, mas de qualquer modo, é necessário que os utilizadores possuam capacidade e competência específicas no sector da restauração.

Qualquer utilização diferente da indicada pelo construtor deve ser considerada como USO IMPRÓPRIO.

- A máquina é realizada com materiais seleccionados e técnicas de construção apropriadas para assegurar a máxima higiene, a resistência à oxidação, uma notável poupança energética e a segurança de funcionamento.

A figura apresenta os principais componentes da máquina e a lista contém a respectiva descrição e função.



- A) Quadro de comandos:** é equipado com os dispositivos de comando necessários para fazer funcionar a máquina (ver "Descrição dos comandos").
- B) Hastes torradeiras:** servem para furar o alimento (pães) e estão equipadas com resistências eléctricas para torrar.
- C) Recipiente de cozedura:** serve para aquecer as salsichas. É de aço inox e está protegido por um tubo de pirex. Na parte inferior está instalado um depósito com resistências eléctricas para aquecer a água.

CARACTERÍSTICAS TÉCNICAS

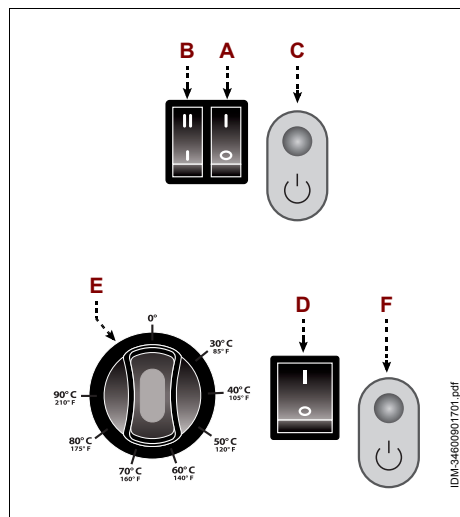
Tabela 11: Dados técnicos da máquina

Descrição	Unidade de medida	WD3
Potência	kW	1,1
Alimentação eléctrica	V Ph Hz	230V / 1N / 50-60 Hz
Dimensões da máquina	mm	480x300x350
Dimensões da embalagem	mm	540x350x380
Peso líquido	kg	10
Tipo de instalação		Instalação na banca

DESCRIÇÃO DOS COMANDOS

A máquina está equipada com os dispositivos de comando listados, necessários para activar as suas funções principais.

- A) Interruptor:** serve para activar e desactivar as resistências eléctricas das hastes torradeiras.
- B) Interruptor:** serve para programar a potência de aquecimento das hastes torradeiras.
- C) Indicador luminoso:** aceso, indica que as hastes torradeiras estão a funcionar.
- D) Interruptor:** serve para activar e desactivar as resistências eléctricas do recipiente de cozedura.
- E) Termorregulador:** serve para regular a temperatura da água.
- F) Indicador luminoso:** aceso indica que o recipiente de cozedura está a funcionar.



CONSELHOS PARA O USO

- 1-Remova o tubo de protecção e o recipiente.
- 2-Encha o depósito com água potável.
- 3-Volte a montar o recipiente e o tubo de protecção.
- 4-Prema o interruptor geral (A) (posição "I") para activar o aquecimento das hastes torradeiras.
O indicador luminoso (C) acende-se.
- 5-Prema o interruptor (D) (posição "I") para activar o aquecimento da água.
O indicador luminoso (F) acende-se.
- 6-Regule a temperatura da água através do termorregulador (E) e, por meio do interruptor (B), seleccione a potência de aquecimento das hastes torradeiras.
Mal o aparelho atinja a temperatura ideal, enfie os pães nas hastes torradeiras e encha o recipiente de salsichas para as manter quentes.



Importante

Para obter os melhores resultados, aconselhamos a manter sempre o aparelho em funcionamento e desligue-o só no fim do dia de trabalho.



Cautela – Advertência

Para evitar o risco de queimaduras, coloque ou retire as salsichas com a ajuda de utensílios adequados.

Se estiver a utilizar o equipamento pela primeira vez, retire a eventual película protectora de revestimento e ponha-o a funcionar à temperatura máxima (cerca de 15 minutos) sem nenhum alimento para eliminar os cheiros desagradáveis. Espere que o equipamento arrefeça e se os cheiros persistirem, volte a repetir a operação.

PT

LIMPEZA DA MÁQUINA

Antes de limpar o equipamento (no fim do dia ou quando necessário), desligue a alimentação eléctrica geral (ou desligue a ficha da tomada) e certifique-se que a zona de cozedura esteja completamente fria.

- Retire o tubo de protecção, o recipiente e o depósito da água, lave-os com detergentes para uso alimentar, enxagúe-os e enxugue-os cuidadosamente antes de os voltar a montar.
- Limpe cuidadosamente o plano de trabalho e todas as zonas à volta.
- Limpe as superfícies externas da máquina com um pano húmido ou com uma esponja.



Cautela – Advertência

Faça as operações de limpeza utilizando exclusivamente produtos detergentes para uso alimentar. É taxativamente proibido utilizar produtos de limpeza corrosivos, inflamáveis ou que contêm substâncias nocivas para a saúde das pessoas.

Se prevê não utilizar a máquina por um longo período de tempo, depois de a ter limpo e desligado da alimentação eléctrica geral (ou desligado da tomada) proteja-a adequadamente para a manter limpa.

PROCURA DE AVARIAS

As informações a seguir indicadas têm o objectivo de ajudar a identificar e corrigir eventuais anomalias e maus funcionamentos que se podem verificar durante a fase de utilização.

Alguns tipos de avarias podem ser resolvidas pelo próprio utilizador; outras requerem competências técnicas específicas ou particulares capacidades, devendo estas serem resolvidas exclusivamente por pessoal qualificado possuidor de experiência reconhecida e adquirida na área específica de intervenção.



Importante

Não desmonte as partes interiores da máquina.

O construtor declina qualquer responsabilidade por eventuais danos provocados por intervenções não autorizadas.

Tabela 12: Anomalias de funcionamento

<i>Inconveniente</i>	<i>Causas</i>	<i>Soluções</i>
O equipamento não aquece.	Interruptor geral desligado.	Insira o interruptor geral.
	Falta de tensão na linha de alimentação eléctrica.	Contacte o revendedor ou um centro de assistência autorizado.
	A resistência não funciona.	Contacte o revendedor ou um centro de assistência autorizado.

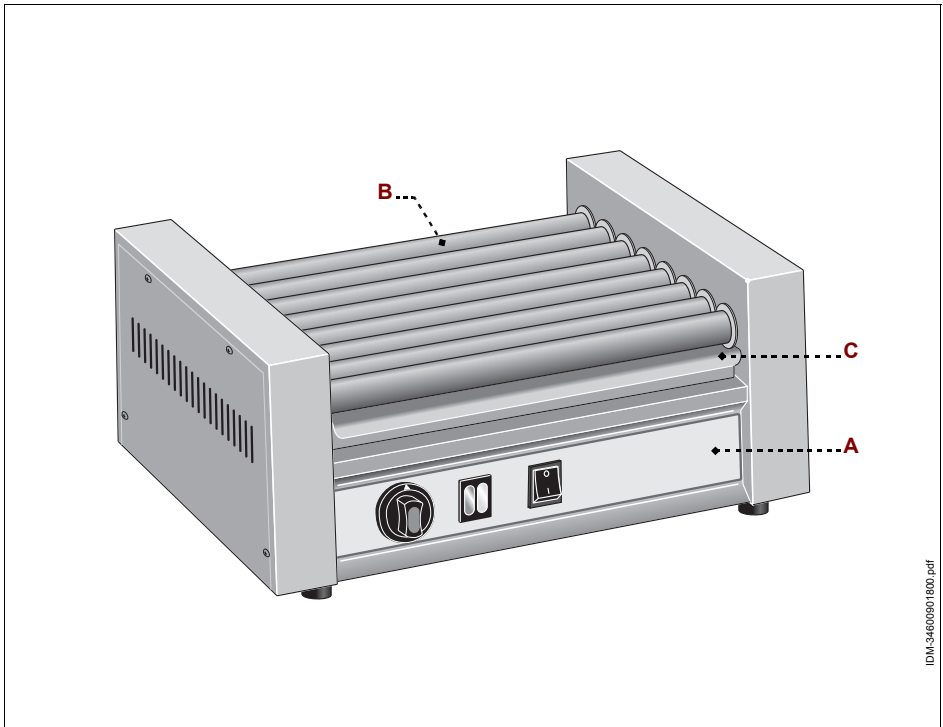
DESCRIÇÃO GERAL APARELHAGEM

- A máquina para cozer salsichas RW8 é projectada e construída para cozer alimentos (salsichas, salsichas frescas, etc.) destinados à alimentação.
- A máquina é de tipo profissional e deve ser instalada em ambientes de tipo comercial (bar, pizzarias, restaurantes, etc.). Não requer uma preparação particular, mas de qualquer modo, é necessário que os utilizadores possuam capacidade e competência específicas no sector da restauração.

Qualquer utilização diferente da indicada pelo construtor deve ser considerada como USO IMPRÓPRIO.

- A máquina é realizada com materiais seleccionados e técnicas de construção apropriadas para assegurar a máxima higiene, a resistência à oxidação, uma notável poupança energética e a segurança de funcionamento.

A figura apresenta os principais componentes da máquina e a lista contém a respectiva descrição e função.



- A) Quadro de comandos:** é equipado com os dispositivos de comando necessários para fazer funcionar a máquina (ver "Descrição dos comandos").
- B) Cilindros de cozedura:** serve para cozer as salsichas. São de aço inox e estão equipados com resistências eléctricas.
- C) Recipiente colector de restos:** serve para recolher os líquidos e os resíduos da cozedura.

CARACTERÍSTICAS TÉCNICAS

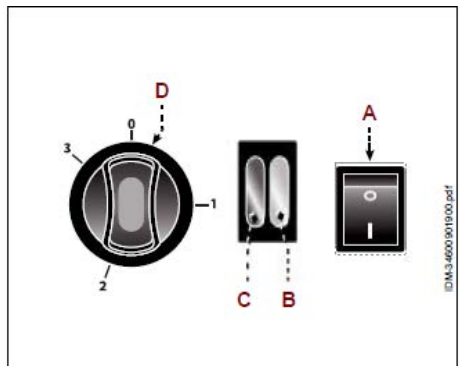
Tabela 13: Dados técnicos da máquina

<i>Descrição</i>	<i>Unidade de medida</i>	RW8
Potência	kW	1,8
Alimentação eléctrica	V Ph Hz	230V / 1N / 50-60 Hz
Dimensões da máquina	mm	460x350x200
Dimensões da embalagem	mm	590x440x270
Peso líquido	kg	11
Tipo de instalação		Instalação na banca
Nível de ruído		< 70 dB (A)

DESCRIÇÃO DOS COMANDOS

A máquina está equipada com os dispositivos de comando listados, necessários para activar as suas funções principais.

- A) Interruptor geral:** serve para activar e desactivar a alimentação eléctrica.
- B) Indicador luminoso:** aceso, indica que as resistências eléctricas estão a funcionar.
- C) Indicador luminoso:** aceso, indica que o equipamento está a ser alimentado electricamente.
- D) Interruptor/regulador:** serve para activar e desactivar as resistências eléctricas dos cilindros de cozedura e programar a potência de aquecimento.
Pos. **0**: resistências eléctricas desactivadas
Pos. **1-2-3**: resistências eléctricas activadas com diferente nível de potência.



CONSELHOS PARA O USO

- 1-Prema o interruptor (A) (posição "I") para activar o aquecimento dos cilindros de cozedura.
O indicador luminoso (C) acende-se.
- 2-Rode o interruptor/regulador (D) e programe a potência de aquecimento das resistências.
O indicador luminoso (B) acende-se.
Mal o aparelho alcance a temperatura ideal, apoie as salsichas nos cilindros de cozedura para os cozer.



Importante

Para obter os melhores resultados, aconselhamos a manter sempre o aparelho em funcionamento e desligue-o só no fim do dia de trabalho.



Cautela – Advertência

Para evitar o risco de queimaduras, coloque ou retire as salsichas com a ajuda de utensílios adequados.

Se estiver a utilizar o equipamento pela primeira vez, retire a eventual película protectora de revestimento e ponha-o a funcionar à temperatura máxima (cerca de 15 minutos) sem nenhum alimento para eliminar os cheiros desagradáveis. Espere que o equipamento arrefeça e se os cheiros persistirem, volte a repetir a operação.

LIMPEZA DA MÁQUINA

Antes de limpar o equipamento (no fim do dia ou quando necessário), desligue a alimentação eléctrica geral (ou desligue a ficha da tomada) e certifique-se que a zona de cozedura esteja completamente fria.

- Retire o recipiente dos restos.
- Lave o recipiente colector com detergentes para uso alimentar, enxagúe-o e enxugue-o cuidadosamente antes de a voltar a montar.
- Limpe cuidadosamente o plano de trabalho e todas as zonas à volta.
- Limpe as superfícies externas da máquina com um pano húmido ou com uma esponja.



Cautela – Advertência

Faça as operações de limpeza utilizando exclusivamente produtos detergentes para uso alimentar. É taxativamente proibido utilizar produtos de limpeza corrosivos, inflamáveis ou que contêm substâncias nocivas para a saúde das pessoas.

Se prevê não utilizar a máquina por um longo período de tempo, depois de a ter limpo e desligado da alimentação eléctrica geral (ou desligado da tomada) proteja-a adequadamente para a manter limpa.

PROCURA DE AVARIAS

As informações a seguir indicadas têm o objectivo de ajudar a identificar e corrigir eventuais anomalias e maus funcionamentos que se podem verificar durante a fase de utilização.

Alguns tipos de avarias podem ser resolvidas pelo próprio utilizador; outras requerem competências técnicas específicas ou particulares capacidades, devendo estas serem resolvidas exclusivamente por pessoal qualificado possuidor de experiência reconhecida e adquirida na área específica de intervenção.



Importante

Não desmonte as partes interiores da máquina.

O construtor declina qualquer responsabilidade por eventuais danos provocados por intervenções não autorizadas.

Tabela 14: Anomalias de funcionamento

<i>Inconveniente</i>	<i>Causas</i>	<i>Soluções</i>
O equipamento não aquece.	Interruptor geral desligado.	Insira o interruptor geral.
	Falta de tensão na linha de alimentação eléctrica.	Contacte o revendedor ou um centro de assistência autorizado.
	A resistência não funciona.	Contacte o revendedor ou um centro de assistência autorizado.

ОБЩАЯ ИНФОРМАЦИЯ И ПРАВИЛА ТЕХНИКИ БЕЗОПАСНОСТИ

Цель руководства.....	3
Данные производителя и оборудования	3
Порядок оформления заявки на техобслуживание	4
Инструкции по технике безопасности ..	4
Знаки предупреждения и безопасности	6
Инструкции по распаковке, перемещению и установке	6

ТОСТЕР МОД. TOP 3D-6D

Общее описание оборудования	8
Технические характеристики.....	9
Описание органов управления	9
Рекомендации по эксплуатации.....	10
Чистка прибора	10
Обнаружение неисправностей.....	11

САЛАМАНДР-ГРИЛИ МОД. RS40 - 70

Общее описание оборудования	12
Технические характеристики.....	13
Описание органов управления	13
Рекомендации по эксплуатации.....	14
Чистка прибора	14
Обнаружение неисправностей.....	15

САЛАМАНДР-ГРИЛИ МОД. SAL 600 MB

Общее описание оборудования	16
Технические характеристики.....	17
Описание органов управления	17
Рекомендации по эксплуатации.....	18
Чистка прибора	18
Обнаружение неисправностей.....	19

ТОСТЕР ДЛЯ ГРЕНОК МОД. ТОС-ТОС3

Общее описание оборудования.....	20
Технические характеристики.....	21
Описание органов управления	22
Рекомендации по эксплуатации.....	22
Чистка прибора	23
Обнаружение неисправностей.....	23

ПЕЧЬ ДЛЯ ПИЦЦЫ МОД. FP

Общее описание оборудования.....	24
Технические характеристики.....	25
Описание органов управления	25
Рекомендации по эксплуатации.....	26
Чистка прибора	26
Обнаружение неисправностей.....	27

АППАРАТ ДЛЯ ПРИГОТОВЛЕНИЯ ХОТ-ДОГОВ МОД. WD3

Общее описание оборудования.....	28
Технические характеристики.....	29
Описание органов управления	29
Рекомендации по эксплуатации.....	30
Чистка прибора	30
Обнаружение неисправностей.....	31

АППАРАТ ДЛЯ ПРИГОТОВЛЕНИЯ СОСИСОК МОД. RW8

Общее описание оборудования.....	32
Технические характеристики.....	33
Описание органов управления	33
Рекомендации по эксплуатации.....	34
Чистка прибора	34
Обнаружение неисправностей.....	35

ЦЕЛЬ РУКОВОДСТВА

- Данное руководство по эксплуатации и техобслуживанию, являющееся неотъемлемой частью оборудования, было оставлено производителем на его родном языке в целях предоставления всей необходимой информации персоналу, допускаемому к работе с оборудованием на протяжении всего срока его службы.
- Немного времени, уделенного чтению данной информации, позволит избежать опасных для здоровья и безопасности людей ситуаций, а также нанесения материального ущерба.
- Производитель оставляет за собой право вносить изменения в содержимое настоящего руководства без предварительного уведомления, если такие изменения не влияют на обеспечение безопасности.
- Некоторые части текста выделены в целях привлечения внимания к важности сообщения.



Важно

Указывает на техническую информацию особенной важности, которой нельзя пренебрегать.



Осторожно - Предупреждение

Указывает, что необходимо принять соответствующие меры предосторожности, чтобы не подвергнуть угрозе здоровье и безопасность персонала, а также не причинить материального ущерба.

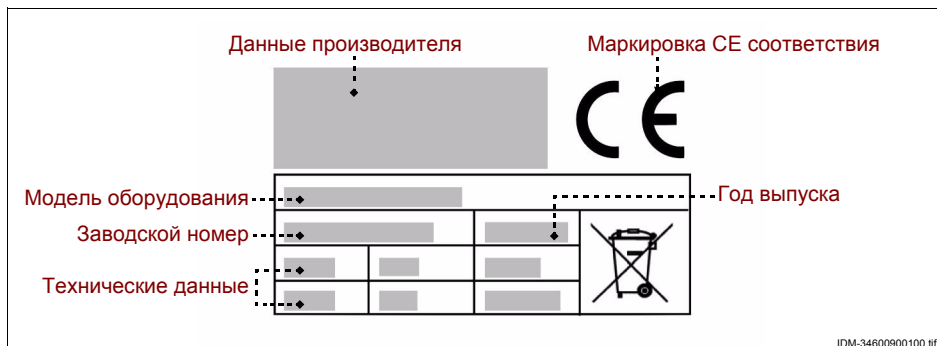


Опасность - Внимание

Указывает на особо опасные ситуации, которые, в случае пренебрежительного отношения, могут подвергнуть серьезной угрозе здоровье и безопасность персонала.

ДАННЫЕ ПРОИЗВОДИТЕЛЯ И ОБОРУДОВАНИЯ

Изображенная здесь паспортная табличка помещена на оборудовании. На ней приведены все основные данные и указания, необходимые для безопасной работы.



ПОРЯДОК ОФОРМЛЕНИЯ ЗАЯВКИ НА ТЕХОБСЛУЖИВАНИЕ

В каждой заявке на техобслуживание необходимо указать модель оборудования и тип неисправности.

ИНСТРУКЦИИ ПО ТЕХНИКЕ БЕЗОПАСНОСТИ

- При проектировании и изготовлении оборудования производитель уделит особое внимание тем аспектам, которые могут представлять риск для безопасности и здоровья людей.
- При изготовлении оборудования производитель применил все соответствующие производственные стандарты, а также материалы, выбранные таким образом, чтобы гарантировать пищевую гигиену и эффективность работы.
- Цель данной информации – призвать пользователей уделить внимание предотвращению любых рисков, связанных с работой и пищевой безопасностью. Осторожность незаменима. Безопасность находится в руках всех тех, кто взаимодействует с оборудованием (монтажники и пользователи).
- Внимательно прочитать и соблюдать инструкции, приведенные в прилагаемом руководстве и нанесенные непосредственно на оборудовании, в частности те, которые касаются обеспечения безопасности.
- При перемещении оборудования соблюдать инструкции, приведенные на упаковке, на оборудовании и в инструкциях по эксплуатации.
- На этапах транспортировки, погрузочно-разгрузочных работ и установки защитить оборудование от ударов и падения во избежание повреждения его частей.
- Работники, в обязанности которых входит выполнение электрического монтажа, должны убедиться, что характеристики сети электропитания соответствуют данным, приведенным на паспортной табличке; линия электропитания должна быть оснащена дифференциальным выключателем и компонентами, отвечающими требованиям действующи законов и нормативов.
- Запрещается модифицировать, снимать или отключать защитные устройства, установленные на оборудовании.
- Пользователь должен внимательно прочитать руководство и убедиться, что он правильно понял содержимое каждой его частей и, в особенности, информацию по технике безопасности.
- Если потребуется, при первом использовании оборудования имитировать выполнение некоторых операций для распознавания основных органов и функций управления, в особенности тех, которые управляют пуском и останово.

Использовать оборудование только в предусмотренных целях.

Использование оборудования в ненадлежащих и неразрешенных целях может поставить под угрозу безопасность и здоровье людей и привести к экономическим потерям.

Производитель не несет ответственности за ущерб, причиненный в результате использования оборудования в ненадлежащих целях, несоблюдения инструкций, приведенных в настоящем руководстве, несанкционированного ремонта или внесения изменений, не согласованных с ним официально.

- Все работы, требующие наличия точной технической компетенции или специальных навыков (установка, электромонтаж и т.п.), должны выполняться исключительно уполномоченным персоналом, обладающим опытом и квалификацией в данной области.
- Не использовать оборудования при наличии поврежденных или неисправных электрических кабелей. При выявлении дефектов немедленно выключить оборудование в безопасных условиях и обеспечить замену кабелей уполномоченными и квалифицированными специалистами.

Перед выполнением любых операций по чистке, техобслуживанию и т.п. ОТКЛЮЧИТЬ ЭЛЕКТРОПИТАНИЕ СЕТИ (или отсоединить от электрической розетки) и убедиться, что зона, в которой проводится операция, полностью остыла.

- Чистить оборудование каждый раз по завершению использования или по мере необходимости, а также в зависимости от типа обрабатываемых пищевых продуктов.
- Тщательно чистить все части оборудования (включая прилегающие участки), которые могут прямым или косвенным образом контактировать с пищевыми продуктами, в целях соблюдения безопасности и гигиены.
- Для чистки использовать только разрешенные для применения в пищевой промышленности чистящие средства. Запрещается использовать агрессивные или воспламеняемые чистящие средства или средства, содержащие или способные выделять вредные вещества.
- При чистке и дезинфекции оборудования, в частности, при использовании чистящих средств, использовать средства индивидуальной защиты.
- Не чистить оборудование струями воды во избежание повреждения его компонентов, в частности, электрических и электронных.
- В случае длительного бездействия оборудования почистить и тщательно высушить все его части (внутренние и наружные). Отсоединить кабель электропитания и убедиться, что условия окружающей среды позволяют обеспечить сохранность оборудования в течение длительного времени.

В перечне приведены условия, необходимые для корректной работы электрооборудования в зависимости от характеристик окружающей среды.

- Температура окружающей среды не ниже 5°C.
- Относительная влажность в пределах от 50% (при 40 °C) до 90% (при 20 °C).
- В помещении не должно быть зон с содержанием взрывоопасных и/или воспламеняющихся газов или пыли.

- Рабочая деятельность может нанести ущерб окружающей среде. В виду этого необходимо контролировать возможные выбросы в атмосферу, слив жидкостей или загрязнение почвы, потребление сырья и природных ресурсов, а также сбор отходов.
- Во время транспортировки и хранения температура окружающей среды должна находиться в пределах от $-25\text{ }^{\circ}\text{C}$ до $55\text{ }^{\circ}\text{C}$, при этом максимальная температура может достигать $70\text{ }^{\circ}\text{C}$, если время воздействия не превышает 24 часов.
- Упаковочные материалы подлежат утилизации согласно законодательству, действующему в стране использования.
- На этапах выведения оборудования из эксплуатации и слома отсортировать все компоненты в зависимости от их свойств и обеспечить проведение раздельной утилизации. В частности, обозначенные специальным символом электрические и электронные компоненты должны утилизироваться в специальных уполномоченных центрах сбора отходов или сдаваться продавцу в момент приобретения нового товара.

Электрические и электронные приборы содержат опасные вещества, вредные для здоровья людей и окружающей среды. Их утилизация должна осуществляться надлежащим образом.

ЗНАКИ ПРЕДУПРЕЖДЕНИЯ И БЕЗОПАСНОСТИ

В зонах оборудования, где существуют **ОСТАТОЧНЫЕ РИСКИ**, помещены знаки безопасности, предупреждающие о соответствующих рисках.

На рисунке показаны знаки безопасности и информационные знаки, размещенные на оборудовании.



Опасность получения ожогов: указывает, что необходимо соблюдать осторожность в связи с наличием горячих поверхностей.



Опасность поражения электротоком: указывает, что необходимо отключить электропитание сети (или отсоединить от электрической розетки) перед выполнением операций с электрическими соединениями.

РУ

ИНСТРУКЦИИ ПО РАСПАКОВКЕ, ПЕРЕМЕЩЕНИЮ И УСТАНОВКЕ

- Оборудование поставляется упакованным в специальном контейнере и по мере необходимости, в целях обеспечения его целостности, фиксируется амортизационными материалами.

В зависимости от характеристик оборудования, места назначения и транспортного средства, в целях облегчения проведения погрузочно-разгрузочных работ, оборудование может быть упаковано на поддонах.

Вся необходимая информация по проведению погрузочно-разгрузочных работ в безопасных условиях приведена непосредственно на упаковке.

- Погрузка и разгрузка упакованного оборудования должны осуществляться с учетом его характеристик (вес, размеры и т.п.). В случае небольших размеров и веса перемещение может осуществляться вручную, в противном случае, необходимо воспользоваться подъемными средствами соответствующей грузоподъемности.
При получении оборудования удостовериться в целостности каждого его компонента. В случае обнаружения повреждений или недостающих частей обратиться к местному дилеру для получения дальнейших инструкций.
- Установка должна осуществляться опытными и уполномоченными специалистами, которые должны предварительно убедиться, что линия электропитания отвечает требованиям законодательства, действующего в данной области, стандартам и нормативам, действующим в стране использования.
- Перед тем, как приступить к установке, проверить выбранный для установки участок (достаточное освещение, поветриваемость, устойчивость, наличие свободного пространства, позволяющего без труда проводить чистку и техобслуживание). Кроме того, проверить устойчивость и горизонтальность опорной поверхности и убедиться, что эта поверхность легко поддается чистке во избежание опасности скапливания грязи и загрязнения пищевых продуктов.

Персонал, в обязанности которого входит выполнение электрического монтажа, должен убедиться в безупречности эффективности заземления электрической проводки и удостовериться, что напряжение и частота в сети соответствуют данным, приведенным на паспортной табличке.

Для оборудования с нестандартными конструктивными характеристиками (форма, вес, размеры и т.п.) информация, приведенная в настоящем параграфе, может не быть исчерпывающей. В случае необходимости, дополнительная информация приведена в параграфе "Методы подъема" для каждого конкретного вида оборудования.

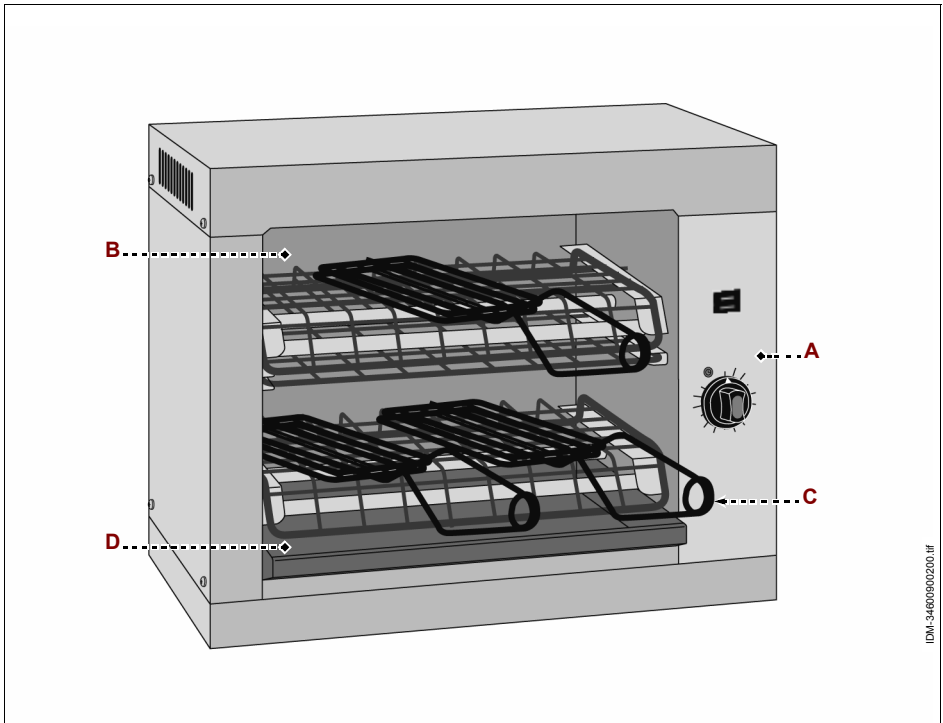
ОБЩЕЕ ОПИСАНИЕ ОБОРУДОВАНИЯ

- Тостер TOP представляет собой прибор, спроектированный и изготовленный для разогревания пищевых продуктов (пицца, бутерброды, пищевые полуфабрикаты, гамбургеры, сэндвичи и т.п.), предназначенных для употребления в пищу людьми.
- Прибор предназначен для профессионального применения и подлежит установке в помещениях на предприятиях общественного питания (бары, пиццерии, рестораны и т.п.). Работа с прибором не требует специального обучения, тем не менее, пользователи должны обладать соответствующими навыками работы в секторе общественного питания.

Эксплуатация в любых целях, отличных от предусмотренных, считается НЕНАДЛЕЖАЩИМ ИСПОЛЬЗОВАНИЕМ.

- Предлагаются различные модели прибора. При их изготовлении были применены материалы и технологии, гарантирующие максимальный уровень гигиены, стойкость к ржавлению, значительную экономию энергии и безопасность в эксплуатации.

На иллюстрации показаны основные компоненты одной из моделей оборудования, а в перечне приведены их описание и назначение.



- А) Щит управления:** оснащен органами для управления работой прибора (см. "Описание органов управления").
- В) Рабочая камера:** оснащена опорными решетками и ТЭНами для разогревания пищевых продуктов.
- С) Щипцы:** служат для захвата разогреваемых продуктов.
- Д) Поддон для отходов:** служит для сбора крошек и кусочков пищевых продуктов.

ТЕХНИЧЕСКИЕ ХАРАКТЕРИСТИКИ

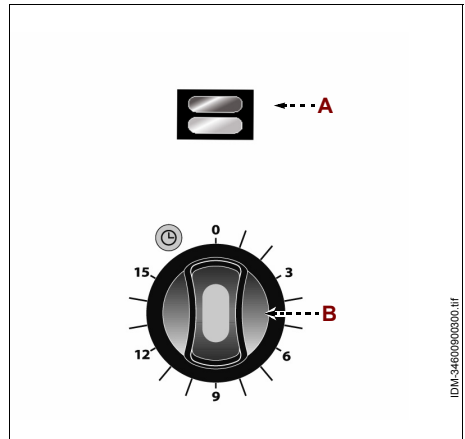
Таблица 1: Технические данные прибора

Описание	Единица измерения	TOP 3D	TOP 6D
Мощность	kW	2,2	3,3
Электрическое питание	V Ph Hz	230V / 1N / 50-60 Hz	
Размеры прибора	mm	490x250x230	490x250x350
Размеры рабочей камеры	mm	370x230x90	370x230x180
Количество бутербродов	п.	3	6
Размеры упаковки	mm	360x590x340	370x590x450
Вес нетто	kg	10	11,5
Тип установки		Установка на столе	

ОПИСАНИЕ ОРГАНОВ УПРАВЛЕНИЯ

Прибор оснащен перечисленными органами управления, необходимыми для включения его основных функций.

- А) Выключатель:** служит для включения и выключения ТЭНов
- В) Таймер:** служит для включения соответствующей камеры и задания времени приготовления.



РУ

РЕКОМЕНДАЦИИ ПО ЭКСПЛУАТАЦИИ

1 - Поместить продукты в рабочую камеру при помощи специальных щипцов.

2 - Повернуть таймер , чтобы задать время замеса.

Когда световой индикатор погаснет, извлечь пищевые продукты из камеры при помощи специальных щипцов.



Осторожно - Предупреждение

Во избежание получения ожогов не помещать и не извлекать продукты без специальных щипцов.

При первом использовании прибора, снять защитную пленку покрытия и дать прибору поработать при максимальной температуре (около 15 минут) без пищевых продуктов, чтобы устранить неприятные запахи. Дождаться охлаждения прибора и, если запах не устранен, повторить операцию.

ЧИСТКА ПРИБОРА

Перед тем, как приступить к чистке прибора (в конце рабочего дня или по мере необходимости), отключить электропитание сети (или отсоединить от электрической розетки) и убедиться, что зона, в которой проводится операция, полностью остыла.

- Извлечь решетки, поддон для сбора отходов и почистить рабочую камеру чистящими средствами, предназначенными для использования в пищевой промышленности.
- Вымыть решетки и поддоны чистящими средствами, разрешенными к применению в пищевой промышленности, затем ополоснуть их и тщательно высушить перед последующим монтажом.
- Тщательно почистить рабочую поверхность и все прилегающие зоны.
- Почистить наружные части прибора влажной тканью или губкой.



Осторожно - Предупреждение

При чистке применять только те чистящие средства, которые предназначены для использования в пищевой промышленности. Запрещается использовать агрессивные или воспламеняющиеся чистящие средства или средства, содержащие вещества, вредные здоровью для людей.

Если прибор не используется в течение длительного периода времени, необходимо отключить электропитание сети (или отсоединить прибор от электрической розетки), почистить его и затем должным образом защитить его от попадания грязи.

ОБНАРУЖЕНИЕ НЕИСПРАВНОСТЕЙ

Приведенная ниже информация предназначена для оказания помощи в распознавании и устранении возможных отклонений и неполадок в работе оборудования, которые могут иметь место во время эксплуатации.

Некоторые неисправности могут быть устранены пользователем, другие требуют наличия узкой технической квалификации или особых навыков и должны проводиться квалифицированными специалистами, обладающими признанным опытом в соответствующем секторе.

**Важно**

Не снимать внутренние части прибора.

Производитель не несет какой-либо ответственности за ущерб, нанесенный в результате несанкционированного ремонта.

Таблица 2: Неисправности в работе

<i>Неисправность</i>	<i>Причины</i>	<i>Способы устранения</i>
Прибор не нагревается.	Главный выключатель в положении "выкл."	Привести главный выключатель в положение "вкл."
	Отсутствие напряжения в сети электропитания.	Обратиться к продавцу или в уполномоченный центр сервисного обслуживания.
	Неисправные ТЭНы.	Обратиться к продавцу или в уполномоченный центр сервисного обслуживания.

ОБЩЕЕ ОПИСАНИЕ ОБОРУДОВАНИЯ

- Саламандр-гриль RS/40 - RS/70 представляет собой прибор, спроектированный и изготовленный для запекания и разогревания пищевых продуктов (пицца, бутерброды, небольшие порции мяса и т.п.), предназначенных для употребления в пищу людьми.
- Прибор предназначен для профессионального применения и подлежит установке в помещениях на предприятиях общественного питания (бары, пиццерии, рестораны и т.п.). Работа с прибором не требует специального обучения, тем не менее, пользователи должны обладать соответствующими навыками работы в секторе общественного питания.

Эксплуатация в любых целях, отличных от предусмотренных, считается НЕНАДЛЕЖАЩИМ ИСПОЛЬЗОВАНИЕМ.

- Предлагаются различные модели прибора. При их изготовлении были применены материалы и технологии, гарантирующие максимальный уровень гигиены, стойкость к ржавлению, значительную экономию энергии и безопасность в эксплуатации. На иллюстрации показаны основные компоненты одной из моделей оборудования, а в перечне приведены их описание и назначение.



- А) Щит управления:** оснащен органами для управления работой прибора (см. "Описание органов управления").
- В) Решетка:** оснащена атермическими рукоятками для более удобного извлечения.
- С) Рабочая камера:** оснащена ТЭНами для разогревания пищевых продуктов и направляющими для установки решетки, которые расположены на различных уровнях.
- Д) Поддон для отходов:** служит для сбора жидких и твердых отходов.

ТЕХНИЧЕСКИЕ ХАРАКТЕРИСТИКИ

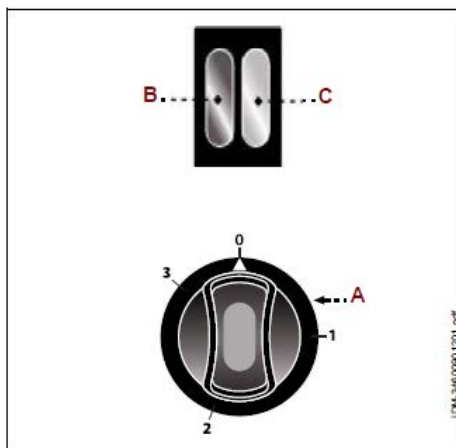
Таблица 3: Технические данные прибора

Описание	Единица измерения	RS40	RS70
Мощность	kW	2,2	4,4
Электрическое питание	V Ph Hz	230V / 1N / 50-60 Hz	400V / 3N / 50-60 Hz
Размеры прибора	mm	600x370x400	880x370x400
Размеры решетки	mm	400x290	670x290
Размеры упаковки	mm	650x450x460	930x470x470
Вес нетто	kg	15	21
Тип установки		Установка на столе	

ОПИСАНИЕ ОРГАНОВ УПРАВЛЕНИЯ

Прибор оснащен перечисленными органами управления, необходимыми для включения его основных функций.

- А) Выключатель/регулятор:** служит для включения соответствующей зоны нагрева и для задания уровня мощности нагрева ТЭНов.
Поз. **0**: прибор выключен
Поз. **1-2-3**: прибор включен на другом уровне мощности.
- В) Световой индикатор:** если горит, указывает, что электропитание прибора включено.
- С) Световой индикатор:** если горит, указывает, что ТЭНы нагреваются.



PY

1204-346-0260 1201.pdf

РЕКОМЕНДАЦИИ ПО ЭКСПЛУАТАЦИИ

- 1-Поместить пищевые продукты на решетку при помощи специальных приспособлений и, если потребуется, поместить решетку на направляющие в зависимости от требуемого типа обработки.
- 2-Повернуть выключатель/регулятор и задать уровень мощности нагревания ТЭНов.



Осторожно - Предупреждение

Во избежание получения ожогов укладывать и собирать пищевые продукты при помощи специальных приспособлений.

При первом использовании прибора, снять защитную пленку покрытия и дать прибору поработать при максимальной температуре (около 15 минут) без пищевых продуктов, чтобы устранить неприятные запахи. Дождаться охлаждения прибора и, если запах не устранен, повторить операцию.

ЧИСТКА ПРИБОРА

Перед тем, как приступить к чистке прибора (в конце рабочего дня или по мере необходимости), отключить электропитание сети (или отсоединить от электрической розетки) и убедиться, что зона, в которой проводится операция, полностью остыла.

- Извлечь решетку, поддон для сбора отходов и почистить рабочую камеру чистящими средствами, предназначенными для использования в пищевой промышленности.
- Вымыть решетку и поддон чистящими средствами, разрешенными к применению в пищевой промышленности, затем ополоснуть их и тщательно высушить перед последующим монтажом.
- Тщательно почистить рабочую поверхность и все прилегающие зоны.
- Почистить наружные части прибора влажной тканью или губкой.



Осторожно - Предупреждение

При чистке применять только те чистящие средства, которые предназначены для использования в пищевой промышленности. Запрещается использовать агрессивные или воспламеняющиеся чистящие средства или средства, содержащие вещества, вредные здоровью для людей.

Если прибор не используется в течение длительного периода времени, необходимо отключить электропитание сети (или отсоединить прибор от электрической розетки), почистить его и затем должным образом защитить его от попадания грязи.

ОБНАРУЖЕНИЕ НЕИСПРАВНОСТЕЙ

Приведенная ниже информация предназначена для оказания помощи в распознавании и устранении возможных отклонений и неполадок в работе оборудования, которые могут иметь место во время эксплуатации.

Некоторые неисправности могут быть устранены пользователем, другие требуют наличия узкой технической квалификации или особых навыков и должны проводиться квалифицированными специалистами, обладающими признанным опытом в соответствующем секторе.



Важно

Не снимать внутренние части прибора.

Производитель не несет какой-либо ответственности за ущерб, нанесенный в результате несанкционированного ремонта.

Таблица 4: Неисправности в работе

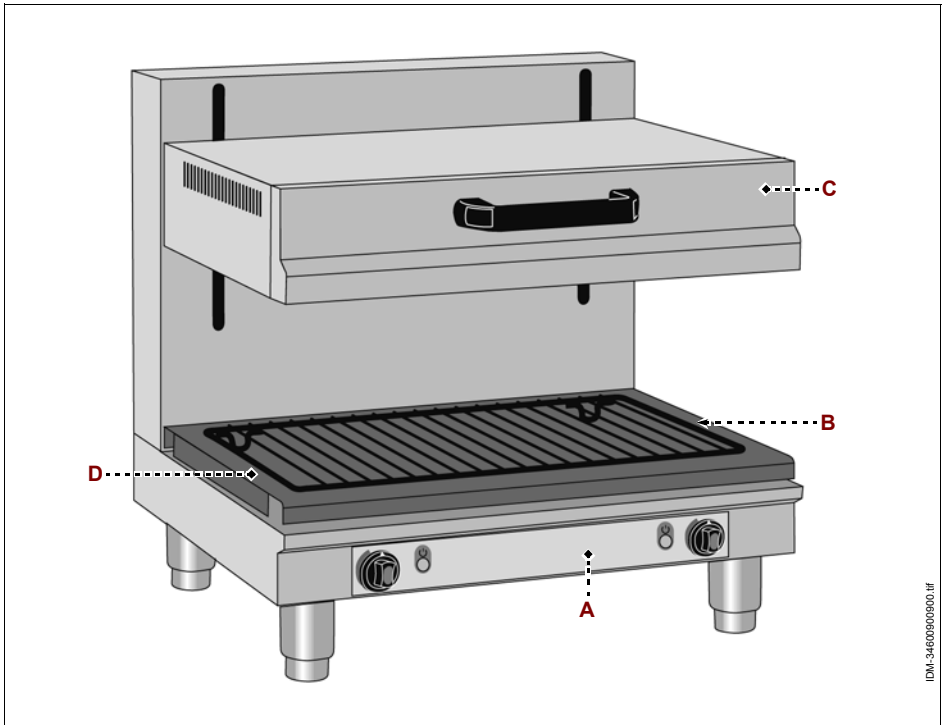
<i>Неисправность</i>	<i>Причины</i>	<i>Способы устранения</i>
Прибор не нагревается.	Главный выключатель в положении "выкл."	Привести главный выключатель в положение "вкл."
	Отсутствие напряжения в сети электропитания.	Обратиться к продавцу или в уполномоченный центр сервисного обслуживания.
	Неисправные ТЭНы.	Обратиться к продавцу или в уполномоченный центр сервисного обслуживания.

ОБЩЕЕ ОПИСАНИЕ ОБОРУДОВАНИЯ

- Саламандр-гриль SAL 600 MB представляет собой прибор, спроектированный и изготовленный для запекания и разогревания пищевых продуктов (пицца, бутерброды, небольшие порции мяса и т.п.), предназначенных для употребления в пищу людьми.
- Прибор предназначен для профессионального применения и подлежит установке в помещениях на предприятиях общественного питания (бары, пиццерии, рестораны и т.п.). Работа с прибором не требует специального обучения, тем не менее, пользователи должны обладать соответствующими навыками работы в секторе общественного питания.

Эксплуатация в любых целях, отличных от предусмотренных, считается НЕНАДЛЕЖАЩИМ ИСПОЛЬЗОВАНИЕМ.

- При изготовлении прибора были применены материалы и технологии, гарантирующие максимальный уровень гигиены, стойкость к ржавлению, значительную экономию энергии и безопасность при эксплуатации. На иллюстрации показаны основные компоненты прибора, а в перечне приведены их описание и назначение.



- А) Щит управления:** оснащен органами для управления работой прибора (см. "Описание органов управления").
- В) Решетка:** служит для размещения обрабатываемых пищевых продуктов.
- С) Подвижная панель:** регулируется по высоте относительно решетки и оснащена ТЭНами для разогревания пищевых продуктов.
- Д) Поддон для отходов:** служит для сбора жидких и твердых отходов.

ТЕХНИЧЕСКИЕ ХАРАКТЕРИСТИКИ

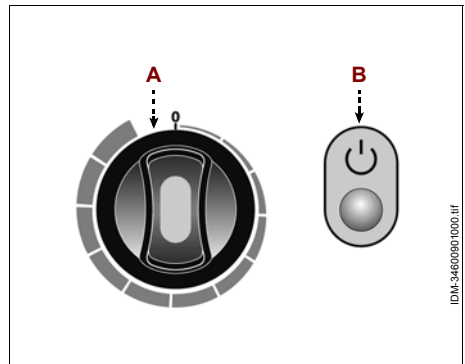
Таблица 5: Технические данные прибора

Описание	Единица измерения	SAL 600 MB
Мощность	kW	4,7
Электрическое питание	V Ph Hz	400V / 3N / 50-60 Hz
Регулируемая высота подвижной панели:	mm	110+270
Размеры прибора	mm	600x560x620
Размеры решетки	mm	530x325
Размеры упаковки	mm	670x630x880
Вес нетто	kg	47
Тип установки		Установка на столе

ОПИСАНИЕ ОРГАНОВ УПРАВЛЕНИЯ

Прибор оснащен перечисленными органами управления, необходимыми для включения его основных функций.

- А) Выключатель/регулятор:** служит для включения соответствующей зоны нагрева и для задания уровня мощности нагрева ТЭНов.
- В) Световой индикатор:** если горит, указывает, что ТЭНы соответственной зоны нагреваются.



РЕКОМЕНДАЦИИ ПО ЭКСПЛУАТАЦИИ

- 1-Поместить пищевые продукты на решетку.
- 2-Отрегулировать высоту подвижной панели , чтобы расположить ТЭНы на нужной высоте в зависимости от типа тепловой обработки, которой подвергаются пищевые продукты.
- 3-Повернуть выключатель/регулятор и задать уровень мощности нагревания ТЭНов.



Осторожно - Предупреждение

Во избежание получения ожогов укладывать и собирать пищевые продукты при помощи специальных приспособлений.

При первом использовании прибора, снять защитную пленку покрытия и дать прибору поработать при максимальной температуре (около 15 минут) без пищевых продуктов, чтобы устранить неприятные запахи. Дождаться охлаждения прибора и, если запах не устранен, повторить операцию.

ЧИСТКА ПРИБОРА

Перед тем, как приступить к чистке прибора (в конце рабочего дня или по мере необходимости), отключить электропитание сети (или отсоединить от электрической розетки) и убедиться, что зона, в которой проводится операция, полностью остыла.

- Извлечь решетку, поддон для сбора отходов и почистить рабочую камеру чистящими средствами, предназначенными для использования в пищевой промышленности.
- Вымыть решетку и поддон чистящими средствами, разрешенными к применению в пищевой промышленности, затем ополоснуть их и тщательно высушить перед последующим монтажом.
- Тщательно почистить рабочую поверхность и все прилегающие зоны.
- Почистить наружные части прибора влажной тканью или губкой.



Осторожно - Предупреждение

При чистке применять только те чистящие средства, которые предназначены для использования в пищевой промышленности. Запрещается использовать агрессивные или воспламеняющиеся чистящие средства или средства, содержащие вещества, вредные здоровью для людей.

Если прибор не используется в течение длительного периода времени, необходимо отключить электропитание сети (или отсоединить прибор от электрической розетки), почистить его и затем должным образом защитить его от попадания грязи.

ОБНАРУЖЕНИЕ НЕИСПРАВНОСТЕЙ

Приведенная ниже информация предназначена для оказания помощи в распознавании и устранении возможных отклонений и неполадок в работе оборудования, которые могут иметь место во время эксплуатации.

Некоторые неисправности могут быть устранены пользователем, другие требуют наличия узкой технической квалификации или особых навыков и должны проводиться квалифицированными специалистами, обладающими признанным опытом в соответствующем секторе.



Важно

Не снимать внутренние части прибора.

Производитель не несет какой-либо ответственности за ущерб, нанесенный в результате несанкционированного ремонта.

Таблица 6: Неисправности в работе

<i>Неисправность</i>	<i>Причины</i>	<i>Способы устранения</i>
Прибор не нагревается.	Главный выключатель в положении "выкл."	Привести главный выключатель в положение "вкл."
	Отсутствие напряжения в сети электропитания.	Обратиться к продавцу или в уполномоченный центр сервисного обслуживания.
	Неисправные ТЭНы.	Обратиться к продавцу или в уполномоченный центр сервисного обслуживания.

ОБЩЕЕ ОПИСАНИЕ ОБОРУДОВАНИЯ

- Поворотный тостер для гренек непрерывного действия ТОС – ТОС представляет собой прибор, спроектированный и изготовленный для равномерного обжаривания любых видов нарезанного на ломтики хлеба (тостов), предназначенного для употребления в пищу людьми.
- Прибор предназначен для профессионального применения и подлежит установке в помещениях на предприятиях общественного питания (бары, пиццерии, рестораны и т.п.). Работа с прибором не требует специального обучения, тем не менее, пользователи должны обладать соответствующими навыками работы в секторе общественного питания.
- В зависимости от типа обжариваемого продукта возможна выгрузка готового продукта как из передней, так и из задней части прибора.

Эксплуатация в любых целях, отличных от предусмотренных, считается НЕНАДЛЕЖАЩИМ ИСПОЛЬЗОВАНИЕМ.

- Предлагаются различные модели прибора. При их изготовлении были применены материалы и технологии, гарантирующие максимальный уровень гигиены, стойкость к ржавлению, значительную экономию энергии и безопасность в эксплуатации. На иллюстрации показаны основные компоненты одной из моделей оборудования, а в перечне приведены их описание и назначение.



РУ

IDM-346009000.tif

- А) Щит управления:** оснащен органами для управления работой прибора (см. "Описание органов управления").
- В) Рабочая камера:** оснащена ТЭНами для обжаривания и стальным транспортером для перемещения продукта.
В процессе обжаривания продукт перемещается транспортером и выгружается на поддон **(С)**.
Для того, чтобы выгружать обжаренный продукт с задней стороны прибора, необходимо открыть специальную дверку **(D)**.

ТЕХНИЧЕСКИЕ ХАРАКТЕРИСТИКИ

Таблица 7: Технические данные прибора

Описание	Единица измерения	ТОС	ТОСS
Мощность	kW	3	2,66
Электрическое питание	V Ph Hz	230V / 1N / 50-60 Hz	
Размеры прибора	mm	450x680x390	370x480x340
Размеры стального транспортера	mm	305x410	220x330
Размеры упаковки	mm	720x550x480	560x420x450
Вес нетто	kg	22	16
Время приготовления	секунды	100+360	75+270
Часовая производительность по тостам	п°	150+480	80+360
Тип установки		Установка на столе	
Уровень шума		<70 dB (A)	

ОПИСАНИЕ ОРГАНОВ УПРАВЛЕНИЯ

Прибор оснащен перечисленными органами управления, необходимыми для включения его основных функций.

А) Главный выключатель: служит для включения и выключения прибора.
Поз. 0: прибор выключен
Поз. 1: прибор включен

В) Переключатель: служит для задания количества включаемых ТЭНов.

С) Потенциометр: служит для регулирования скорости транспортера.

Д) Световой индикатор: если горит, указывает, что ТЭНы нагреваются.

РЕКОМЕНДАЦИИ ПО ЭКСПЛУАТАЦИИ

1 - Поместить продукт в рабочую камеру.

2 - Сначала повернуть главный выключатель **(А)** в положение "I", чтобы включить прибор, затем - переключатель **(В)**, чтобы задать количество включаемых ТЭНов.

Световой индикатор загорается.



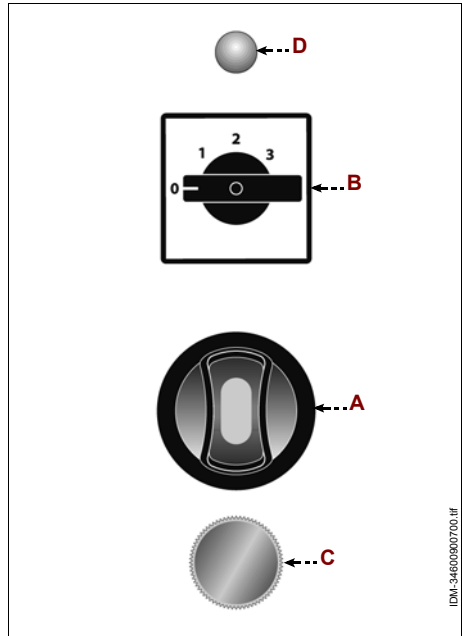
Осторожно - Предупреждение

Во избежание получения ожогов укладывать и собирать пищевые продукты при помощи специальных приспособлений.

РУ

При первом использовании прибора, снять защитную пленку покрытия и дать прибору поработать при максимальной температуре (около 15 минут) без пищевых продуктов, чтобы устранить неприятные запахи. Дождаться охлаждения прибора и, если запах не устранен, повторить операцию.

Для того, чтобы выгружать обжаренный продукт с задней стороны прибора, необходимо открыть специальную дверку.



ЧИСТКА ПРИБОРА

Перед тем, как приступить к чистке прибора (в конце рабочего дня или по мере необходимости), отключить электропитание сети (или отсоединить от электрической розетки) и убедиться, что зона, в которой проводится операция, полностью остыла.

- Почистить рабочую камеру разрешенными для применения в пищевой промышленности чистящими средствами.
- Тщательно почистить рабочую поверхность и все прилегающие зоны.
- Почистить наружные части прибора влажной тканью или губкой.



Осторожно - Предупреждение

При чистке применять только те чистящие средства, которые предназначены для использования в пищевой промышленности. Запрещается использовать агрессивные или воспламеняющиеся чистящие средства или средства, содержащие вещества, вредные здоровью для людей.

Если прибор не используется в течение длительного периода времени, необходимо отключить электропитание сети (или отсоединить прибор от электрической розетки), почистить его и затем должным образом защитить его от попадания грязи.

ОБНАРУЖЕНИЕ НЕИСПРАВНОСТЕЙ

Приведенная ниже информация предназначена для оказания помощи в распознавании и устранении возможных отклонений и неполадок в работе оборудования, которые могут иметь место во время эксплуатации.

Некоторые неисправности могут быть устранены пользователем, другие требуют наличия узкой технической квалификации или особых навыков и должны проводиться квалифицированными специалистами, обладающими признанным опытом в соответствующем секторе.



Важно

Не снимать внутренние части прибора.

Производитель не несет какой-либо ответственности за ущерб, нанесенный в результате несанкционированного ремонта.

Таблица 8: Неисправности в работе

<i>Неисправность</i>	<i>Причины</i>	<i>Способы устранения</i>
Прибор не нагревается.	Главный выключатель в положении "выкл."	Привести главный выключатель в положение "вкл."
	Отсутствие напряжения в сети электропитания.	Обратиться к продавцу или в уполномоченный центр сервисного обслуживания.
	Неисправные ТЭНы.	Обратиться к продавцу или в уполномоченный центр сервисного обслуживания.

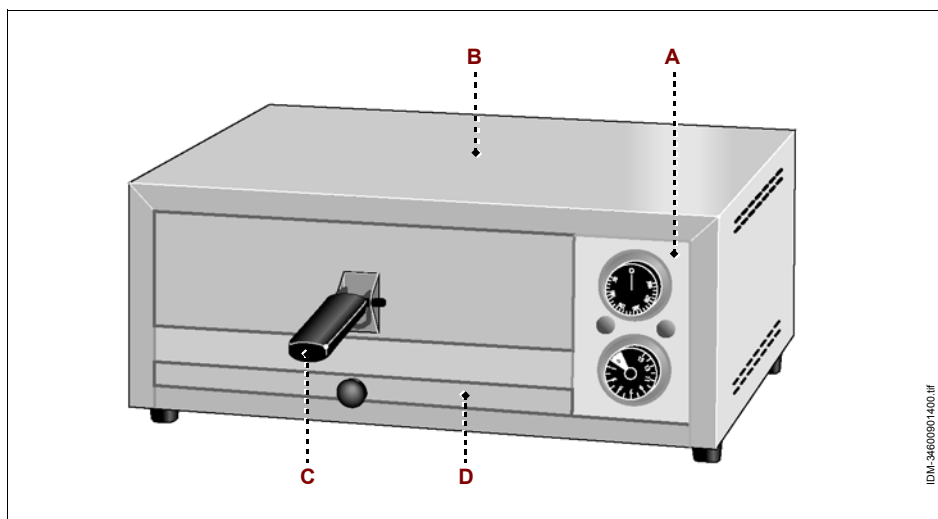
ОБЩЕЕ ОПИСАНИЕ ОБОРУДОВАНИЯ

- Печь модели FP представляет собой прибор, спроектированный и изготовленный для разогревания пищевых продуктов (пицца, бутерброды, пищевые полуфабрикаты и т.п.), предназначенных для употребления в пищу людьми.
- Прибор предназначен для профессионального применения и подлежит установке в помещениях на предприятиях общественного питания (бары, пиццерии, рестораны и т.п.). Работа с прибором не требует специального обучения, тем не менее, пользователи должны обладать соответствующими навыками работы в секторе общественного питания.

Эксплуатация в любых целях, отличных от предусмотренных, считается НЕАДЛЕЖАЩИМ ИСПОЛЬЗОВАНИЕМ.

- При изготовлении прибора были применены материалы и технологии, гарантирующие максимальный уровень гигиены, стойкость к ржавлению, значительную экономию энергии и безопасность при эксплуатации.

На иллюстрации показаны основные компоненты прибора, а в перечне приведены их описание и назначение.



- А) Щит управления:** оснащен органами для управления работой прибора (см. "Описание органов управления").
- В) Рабочая камера:** оснащена ТЭНами для разогревания пищевых продуктов.

- С) Решетка:** оснащена атермическими рукоятками для более удобного извлечения.
- Д) Поддон для отходов:** служит для сбора крошек и кусочков пищевых продуктов.

ТЕХНИЧЕСКИЕ ХАРАКТЕРИСТИКИ

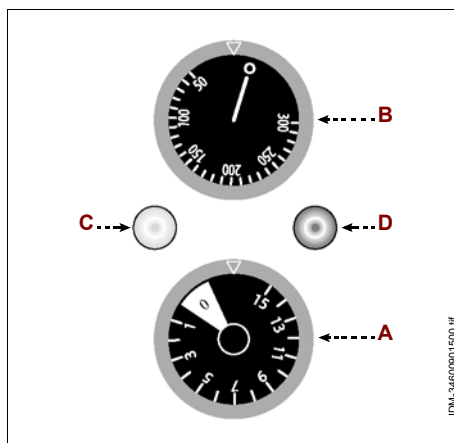
Таблица 9: Технические данные прибора

Описание	Единица измерения	FP
Мощность	kW	1,75
Электрическое питание	V Ph Hz	230V / 1N / 50-60 Hz
Размеры прибора	mm	500x400x210
Размеры решетки	mm	300x330
Размеры упаковки	mm	580x500x290
Вес нетто	kg	14
Температура приготовления	°C	0+300
Тип установки		Установка на столе

ОПИСАНИЕ ОРГАНОВ УПРАВЛЕНИЯ

Прибор оснащен перечисленными органами управления, необходимыми для включения его основных функций.

- А) Таймер:** служит для включения прибора и задания времени приготовления.
- В) Терморегулятор:** служит для регулирования температуры.
- С) Световой индикатор:** если горит, указывает, что ТЭНы нагреваются.
- Д) Световой индикатор:** если горит, указывает, что электропитание прибора включено.



РЕКОМЕНДАЦИИ ПО ЭКСПЛУАТАЦИИ

- 1-Извлечь решетку , уложить пищевые продукты при помощи кухонных приспособлений и поместить решетку обратно в рабочую камеру.
- 2-Повернуть таймер для включения прибора и задания времени приготовления.
- 3-Повернуть терморегулятор по часовой стрелке для задания нужной температуры.
После того, как таймер издаст сигнал об истечении заданного времени, извлечь решетку и собрать готовые изделия.



Осторожно - Предупреждение

Во избежание получения ожогов укладывать и собирать пищевые продукты при помощи специальных приспособлений.

При первом использовании прибора снять защитную пленку и дать ему поработать без пищевых продуктов в течение достаточного времени (порядка 30 минут), чтобы устранить неприятные запахи.

Открыть рабочую камеру и дождаться охлаждения прибора. Если неприятный запах остался, вновь закрыть камеру и повторить операцию, чтобы полностью удалить запах.

ЧИСТКА ПРИБОРА

Перед тем, как приступить к чистке прибора (в конце рабочего дня или по мере необходимости), отключить электропитание сети (или отсоединить от электрической розетки) и убедиться, что зона, в которой проводится операция, полностью остыла.

- Извлечь решетку, поддон для сбора отходов и почистить рабочую камеру чистящими средствами, предназначенными для использования в пищевой промышленности.
- Вымыть решетку и поддон чистящими средствами, разрешенными к применению в пищевой промышленности, затем ополоснуть их и тщательно высушить перед последующим монтажом.
- Тщательно почистить рабочую поверхность и все прилегающие зоны.
- Почистить наружные части прибора влажной тканью или губкой.



Осторожно - Предупреждение

При чистке применять только те чистящие средства, которые предназначены для использования в пищевой промышленности. Запрещается использовать агрессивные или воспламеняющиеся чистящие средства или средства, содержащие вещества, вредные здоровью для людей.

Если прибор не используется в течение длительного периода времени, необходимо отключить электропитание сети (или отсоединить прибор от электрической розетки), почистить его и затем должным образом защитить его от попадания грязи.

ОБНАРУЖЕНИЕ НЕИСПРАВНОСТЕЙ

Приведенная ниже информация предназначена для оказания помощи в распознавании и устранении возможных отклонений и неполадок в работе оборудования, которые могут иметь место во время эксплуатации.

Некоторые неисправности могут быть устранены пользователем, другие требуют наличия узкой технической квалификации или особых навыков и должны проводиться квалифицированными специалистами, обладающими признанным опытом в соответствующем секторе.



Важно

Не снимать внутренние части прибора.

Производитель не несет какой-либо ответственности за ущерб, нанесенный в результате несанкционированного ремонта.

Таблица 10: Неисправности в работе

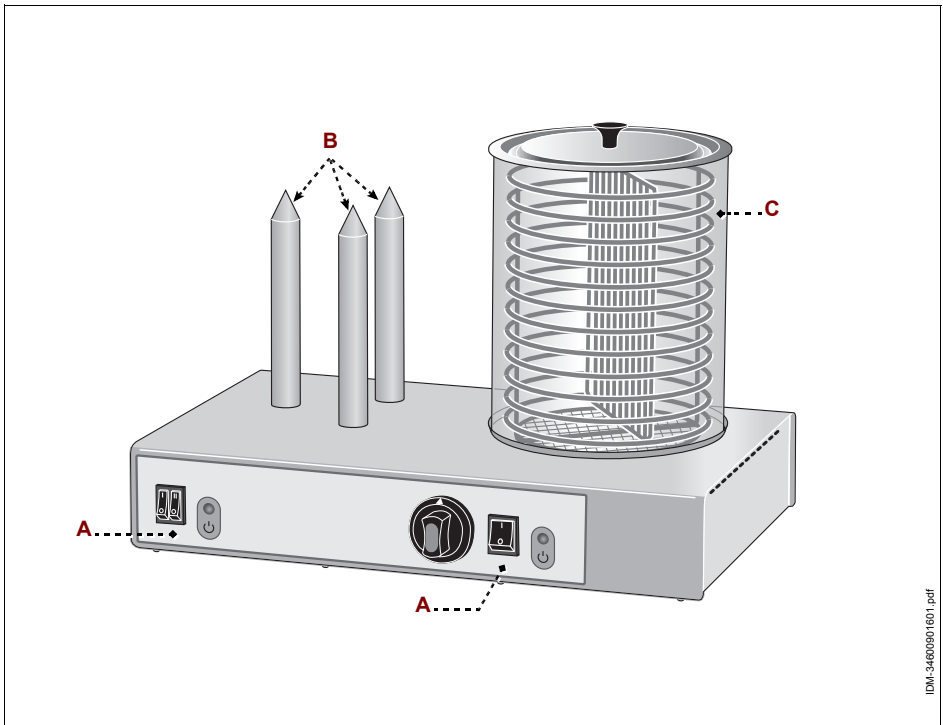
<i>Неисправность</i>	<i>Причины</i>	<i>Способы устранения</i>
Прибор не нагревается.	Главный выключатель в положении "выкл."	Привести главный выключатель в положение "вкл."
	Отсутствие напряжения в сети электропитания.	Обратиться к продавцу или в уполномоченный центр сервисного обслуживания.
	Неисправные ТЭНы.	Обратиться к продавцу или в уполномоченный центр сервисного обслуживания.

ОБЩЕЕ ОПИСАНИЕ ОБОРУДОВАНИЯ

- Прибор для разогревания сосисок и хот-догов WD3 спроектирован и изготовлен для приготовления пищевых продуктов (хот-догов), предназначенных для употребления в пищу людьми.
- Прибор предназначен для профессионального применения и подлежит установке в помещениях на предприятиях общественного питания (бары, пиццерии, рестораны и т.п.). Работа с прибором не требует специального обучения, тем не менее, пользователи должны обладать соответствующими навыками работы в секторе общественного питания.

Эксплуатация в любых целях, отличных от предусмотренных, считается НЕАДЛЕЖАЩИМ ИСПОЛЬЗОВАНИЕМ.

- При изготовлении прибора были применены материалы и технологии, гарантирующие максимальный уровень гигиены, стойкость к ржавлению, значительную экономию энергии и безопасность при эксплуатации.
- На иллюстрации показаны основные компоненты прибора, а в перечне приведены их описание и назначение.



IDM-34600901.601.pdf

- А) Щит управления:** оснащен органами для управления работой прибора (см. "Описание органов управления").
- В) Штыри для обжаривания булочек:** служат для проделывания отверстий в пищевых продуктах (булочках) и оснащены ТЭНами для обжаривания.
- С) Корзинка для приготовления сосисок:** служит для разогревания сосисок. Выполнена из нержавеющей стали и защищена колпаком из стекла пирекс. В нижней части помещен резервуар , оснащенный ТЭНами для нагревания воды.

ТЕХНИЧЕСКИЕ ХАРАКТЕРИСТИКИ

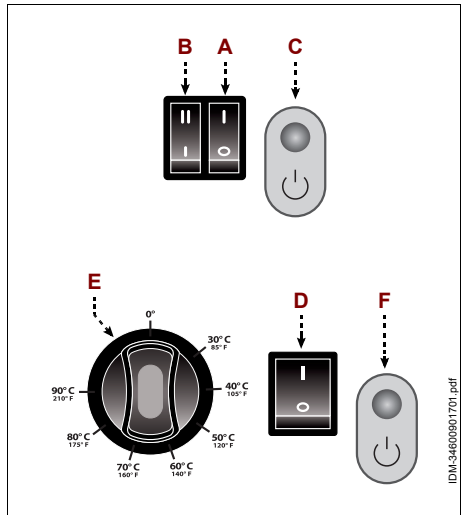
Таблица 11: Технические данные прибора

Описание	Единица измерения	WD3
Мощность	kW	1,1
Электрическое питание	V Ph Hz	230V / 1N / 50-60 Hz
Размеры прибора	mm	480x300x350
Размеры упаковки	mm	540x350x380
Вес нетто	kg	10
Тип установки		Установка на столе

ОПИСАНИЕ ОРГАНОВ УПРАВЛЕНИЯ

Прибор оснащен перечисленными органами управления, необходимыми для включения его основных функций.

- А) Выключатель:** служит для включения и выключения ТЭНов штырей для обжаривания булочек.
- В) Выключатель:** служит для задания уровня мощности нагревания штырей для обжаривания булочек.
- С) Световой индикатор:** если горит, указывает, что штыри для обжаривания булочек нагреваются.
- Д) Выключатель:** служит для включения и выключения ТЭНов корзинки для приготовления сосисок.
- Е) Терморегулятор:** служит для регулирования температуры воды.
- Ф) Световой индикатор:** если горит, указывает, что корзинка для приготовления сосисок нагревается.



РУ

IDM-34600901701.pdf

РЕКОМЕНДАЦИИ ПО ЭКСПЛУАТАЦИИ

- 1-Снять защитный колпак и извлечь корзинку.
- 2-Заполнить резервуар питьевой водой.
- 3-Установить на место защитный колпак и корзинку.
- 4-Нажать выключатель **(А)** (положение "I") для включения нагревания штырей для обжаривания булочек.
Световой индикатор **(С)** загорается.
- 5-Нажать выключатель **(D)** (положение "I") для включения нагревания воды.
Световой индикатор **(F)** загорается.
- 6-Отрегулировать температуру воды при помощи терморегулятора **(Е)**, затем при помощи терморегулятора **(В)** задать уровень мощности нагревания штырей для обжаривания булочек.
Как только температура в приборе достигнет оптимального значения, одеть обжариваемые булочки на штыри и заполнить корзинку сосисками в целях поддержания их в горячем состоянии.



Важно

В целях получения оптимальных рабочих характеристик рекомендуется оставлять прибор включенным и выключать его только по завершении работы.



Осторожно - Предупреждение

Во избежание получения ожогов укладывать и извлекать сосиски при помощи специальных приспособлений.

При первом использовании прибора, снять защитную пленку покрытия и дать прибору поработать при максимальной температуре (около 15 минут) без пищевых продуктов, чтобы устранить неприятные запахи. Дождаться охлаждения прибора и, если запах не устранен, повторить операцию.

ЧИСТКА ПРИБОРА

Перед тем, как приступить к чистке прибора (в конце рабочего дня или по мере необходимости), отключить электропитание сети (или отсоединить от электрической розетки) и убедиться, что зона, в которой проводится операция, полностью остыла.

РУ

- Снять защитный колпак, корзинку и резервуар для воды, вымыть их чистящими средствами, разрешенными к применению в пищевой промышленности, затем ополоснуть и тщательно высушить перед последующим монтажом.
- Тщательно почистить рабочую поверхность и все прилегающие зоны.
- Почистить наружные части прибора влажной тканью или губкой.



Осторожно - Предупреждение

При чистке применять только те чистящие средства, которые предназначены для использования в пищевой промышленности. Запрещается использовать агрессивные или воспламеняющиеся чистящие средства или средства, содержащие вещества, вредные здоровью для людей.

Если прибор не используется в течение длительного периода времени, необходимо отключить электропитание сети (или отсоединить прибор от электрической розетки), почистить его и затем должным образом защитить его от попадания грязи.

ОБНАРУЖЕНИЕ НЕИСПРАВНОСТЕЙ

Приведенная ниже информация предназначена для оказания помощи в распознавании и устранении возможных отклонений и неполадок в работе оборудования, которые могут иметь место во время эксплуатации.

Некоторые неисправности могут быть устранены пользователем, другие требуют наличия узкой технической квалификации или особых навыков и должны проводиться квалифицированными специалистами, обладающими признанным опытом в соответствующем секторе.



Важно

Не снимать внутренние части прибора.

Производитель не несет какой-либо ответственности за ущерб, нанесенный в результате несанкционированного ремонта.

Таблица 12: Неисправности в работе

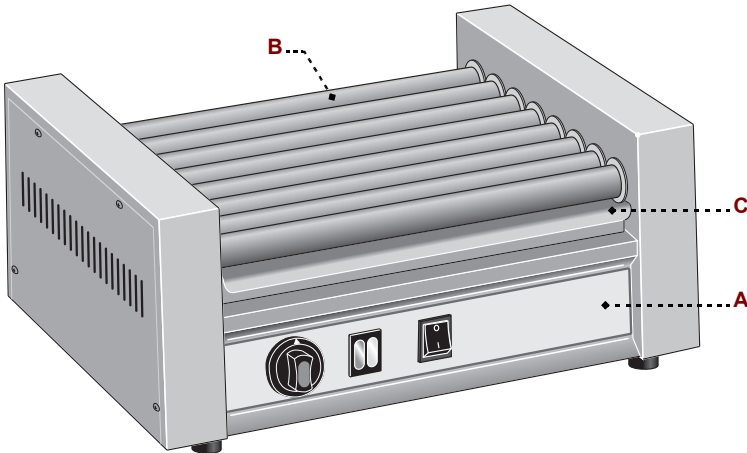
<i>Неисправность</i>	<i>Причины</i>	<i>Способы устранения</i>
Прибор не нагревается.	Главный выключатель в положении "выкл."	Привести главный выключатель в положение "вкл."
	Отсутствие напряжения в сети электропитания.	Обратиться к продавцу или в уполномоченный центр сервисного обслуживания.
	Неисправные ТЭНы.	Обратиться к продавцу или в уполномоченный центр сервисного обслуживания.

ОБЩЕЕ ОПИСАНИЕ ОБОРУДОВАНИЯ

- Аппарат для приготовления сосисок RW8 представляет собой прибор, спроектированный и изготовленный для приготовления пищевых продуктов (сосиски, колбаски и т.д.), предназначенных для употребления в пищу людьми.
- Прибор предназначен для профессионального применения и подлежит установке в помещениях на предприятиях общественного питания (бары, пиццерии, рестораны и т.п.). Работа с прибором не требует специального обучения, тем не менее, пользователи должны обладать соответствующими навыками работы в секторе общественного питания.

**Эксплуатация в любых целях, отличных от предусмотренных, считается
НЕНАДЛЕЖАЩИМ ИСПОЛЬЗОВАНИЕМ.**

- При изготовлении прибора были применены материалы и технологии, гарантирующие максимальный уровень гигиены, стойкость к ржавлению, значительную экономию энергии и безопасность при эксплуатации.
- На иллюстрации показаны основные компоненты прибора, а в перечне приведены их описание и назначение.



РУ

IDM-3460901800.pdf

- А) Щит управления:** оснащен органами для управления работой прибора (см. "Описание органов управления").
- В) Рабочие ролики:** служат для приготовления сосисок. Выполнены из нержавеющей стали и оснащены ТЭНами.
- С) Поддон для отходов:** служит для сбора жидких и твердых отходов.

ТЕХНИЧЕСКИЕ ХАРАКТЕРИСТИКИ

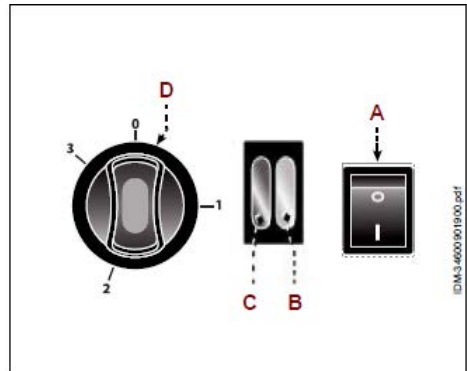
Таблица 13: Технические данные прибора

Описание	Единица измерения	RW8
Мощность	kW	1,8
Электрическое питание	V Ph Hz	230V / 1N / 50-60 Hz
Размеры прибора	mm	460x350x200
Размеры упаковки	mm	590x440x270
Вес нетто	kg	11
Тип установки		Установка на столе
Уровень шума		< 70 dB (A)

ОПИСАНИЕ ОРГАНОВ УПРАВЛЕНИЯ

Прибор оснащен перечисленными органами управления, необходимыми для включения его основных функций.

- А) Главный выключатель:** служит для включения и выключения электропитания.
- В) Световой индикатор:** если горит, указывает, что ТЭНы нагреваются.
- С) Световой индикатор:** если горит, указывает, что электропитание прибора включено.
- Д) Выключатель/регулятор:** служит для включения и выключения ТЭНов рабочих роликов и задания уровня мощности нагревания.
Поз. **0**: ТЭНы выключены
Поз. **1-2-3**: ТЭНы включены на другом уровне мощности.



РЕКОМЕНДАЦИИ ПО ЭКСПЛУАТАЦИИ

- 1 - Нажать выключатель **(А)** (положение "I") для включения нагревания рабочих роликов.
Световой индикатор **(С)** загорается.
- 2 - Повернуть выключатель/регулятор **(D)** и задать уровень мощности нагревания ТЭНов.
Световой индикатор **(В)** загорается.
Как только температура в приборе достигнет оптимального значения, приступить к приготовлению сосисок, поместив их на рабочие ролики.



Важно

В целях получения оптимальных рабочих характеристик рекомендуется оставлять прибор включенным и выключать его только по завершении работы.



Осторожно - Предупреждение

Во избежание получения ожогов укладывать и извлекать сосиски при помощи специальных приспособлений.

При первом использовании прибора, снять защитную пленку покрытия и дать прибору поработать при максимальной температуре (около 15 минут) без пищевых продуктов, чтобы устранить неприятные запахи. Дождаться охлаждения прибора и, если запах не устранен, повторить операцию.

ЧИСТКА ПРИБОРА

Перед тем, как приступить к чистке прибора (в конце рабочего дня или по мере необходимости), отключить электропитание сети (или отсоединить от электрической розетки) и убедиться, что зона, в которой проводится операция, полностью остыла.

– Извлечь поддон для сбора отходов.

– Вымыть поддон чистящими средствами, разрешенными к применению в пищевой промышленности, затем ополоснуть его и тщательно высушить перед последующим монтажом.

– Тщательно почистить рабочую поверхность и все прилегающие зоны.

– Почистить наружные части прибора влажной тканью или губкой.



Осторожно - Предупреждение

При чистке применять только те чистящие средства, которые предназначены для использования в пищевой промышленности. Запрещается использовать агрессивные или воспламеняющиеся чистящие средства или средства, содержащие вещества, вредные здоровью для людей.

Если прибор не используется в течение длительного периода времени, необходимо отключить электропитание сети (или отсоединить прибор от электрической розетки), почистить его и затем должным образом защитить его от попадания грязи.

ОБНАРУЖЕНИЕ НЕИСПРАВНОСТЕЙ

Приведенная ниже информация предназначена для оказания помощи в распознавании и устранении возможных отклонений и неполадок в работе оборудования, которые могут иметь место во время эксплуатации.

Некоторые неисправности могут быть устранены пользователем, другие требуют наличия узкой технической квалификации или особых навыков и должны проводиться квалифицированными специалистами, обладающими признанным опытом в соответствующем секторе.



Важно

Не снимать внутренние части прибора.

Производитель не несет какой-либо ответственности за ущерб, нанесенный в результате несанкционированного ремонта.

Таблица 14: Неисправности в работе

<i>Неисправность</i>	<i>Причины</i>	<i>Способы устранения</i>
Прибор не нагревается.	Главный выключатель в положении "выкл."	Привести главный выключатель в положение "вкл."
	Отсутствие напряжения в сети электропитания.	Обратиться к продавцу или в уполномоченный центр сервисного обслуживания.
	Неисправные ТЭНы.	Обратиться к продавцу или в уполномоченный центр сервисного обслуживания.

المعلومات العامة والسلامة

3	الغرض من الدليل
3	بيانات الشركة المُصنعة والماكينة
4	كيفية طلب المساعدة
4	أحكام السلامة
6	إشارات السلامة والمعلومات
6	أحكام خاصة بالتفريغ والمناولة والتركيب

شواية TOP 3D-6D

8	الوصف العام للماكينة
9	المواصفات التقنية
9	وصف أدوات التحكم
10	توصيات للاستخدام
10	تنظيف الماكينة
11	استكشاف الأعطال

SALAMANDRE RS40 - 70

12	وصف عام للماكينة
13	الخصائص الفنية
13	وصف أدوات التحكم
14	توصيات للاستخدام
14	تنظيف الماكينة
15	استكشاف الأعطال

SALAMANDRE SAL 600 MB

16	وصف عام للماكينة
17	الخصائص الفنية
17	وصف أدوات التحكم
18	توصيات للاستخدام
18	تنظيف الماكينة
19	استكشاف الأعطال

20	وصف عام للماكينة
21	الخصائص الفنية
22	وصف أدوات التحكم
22	توصيات للاستخدام
23	تنظيف الماكينة
23	استكشاف الأعطال

فرن البييتزا FP

24	وصف عام للماكينة
25	الخصائص الفنية
25	وصف أدوات التحكم
26	توصيات للاستخدام
26	تنظيف الماكينة
27	استكشاف الأعطال

HOT DOG WD3

28	وصف عام للماكينة
29	الخصائص الفنية
29	وصف أدوات التحكم
30	توصيات للاستخدام
30	تنظيف الماكينة
31	استكشاف الأعطال

مطابخ WURSTEL RW8

32	وصف عام للماكينة
33	الخصائص الفنية
33	وصف أدوات التحكم
34	توصيات للاستخدام
34	تنظيف الماكينة
35	استكشاف الأعطال

AR

المعلومات العامة
و احذ اءات السلامة
الغرض من الدليل

- تم تصميم دليل الاستخدام والصيانة، الذي يُعد جزءًا لا يتجزأ من هذا الجهاز، من قِبَل الشركة المُصنَّعة بلغتها الأصلية لتوفير المعلومات الضرورية لأولئك المصرح لهم بالتعامل مع الجهاز خلال عمره الافتراضي.
- سيساعد تخصيص القليل من الوقت لقراءة المعلومات في تجنب المخاطر التي تهدد صحة وسلامة الأشخاص والأضرار الاقتصادية.
- تحتفظ الشركة المُصنَّعة بالحق في إجراء تغييرات على المعلومات الواردة في الدليل دون الالتزام بالإبلاغ عنها مسبقًا، طالما أنها لا تؤثر على السلامة.
- تم تسليط الضوء على بعض أجزاء النص للتأكيد على أهمية الرسالة.

هام 

يشير الرمز إلى معلومات تقنية ذات أهمية خاصة يجب عدم تجاهلها.

تنبيه - تحذير 

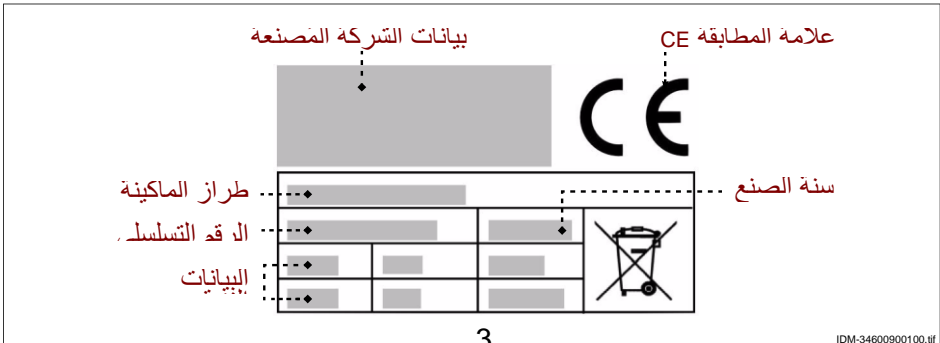
يشير الرمز إلى ضرورة اتباع سلوكيات مناسبة لعدم تعريض صحة وسلامة الأشخاص إلى الخطر، وعدم التسبب في أضرار اقتصادية.

خطر - تنبيه 

يشير الرمز إلى موقف خطير جدًا والذي إذا تم إغفاله فقد يؤدي إلى خطر كبير على صحة وسلامة الأشخاص.

بيانات الشركة المُصنَّعة والماكينة

لوحة البيانات التعريفية مُلصقة مباشرة على الماكينة. وفيها تُذكر المراجع وكافة المعلومات التي لا غنى عنها من أجل سلامة التشغيل.



أحكام السلامة

- أولت الشركة المُصنّعة، أثناء مرحلة التصميم والتصنيع، اهتمامًا خاصًا بالجوانب التي قد تُسبب مخاطر على سلامة وصحة الأشخاص.
- تبنت الشركة المُصنّعة جميع "قواعد تقنيات التصنيع الجيد"، وقامت بتصنيع الجهاز بمواد مختارة خصيصًا لضمان صحة الطعام ووظائف التشغيل.
- الغرض من هذه المعلومات هو توعية المستخدمين بإبلاء اهتمام خاص لمنع أي مخاطر تشغيلية أو غذائية. وعلى أي حال يجب عدم التخلي عن الحذر. تكمن السلامة أيضًا في أيدي كل من يتعامل مع الماكينة (العاملين والمستخدمين).
- اقرأ بعناية التعليمات الواردة في الدليل المرفق وتلك المُلصقة مباشرة على الجهاز، مع الامتثال خاصة بتلك المتعلقة بالسلامة.
- تعامل مع الجهاز وفقًا للمعلومات الواردة مباشرةً على العبوة وعلى الجهاز وفي تعليمات الاستخدام.
- أثناء النقل والتحرك والتركيب، يجب توخي الحذر منعًا لاصطدام أو سقوط الماكينة، وذلك لتجنب إتلاف مكوناتها.
- يجب أن يتحقق الموظفون المرخص لهم بإجراء التوصيل الكهربائي من أن خصائص خط إمداد الطاقة تتوافق مع ما هو موضح على اللوحة، وأنه مزود بمفتاح تفاضلي ومكوناته تتوافق مع القوانين والمعايير المعمول بها.
- لا تعبث أو تلغي أو تتجاوز أجهزة السلامة المثبتة على الجهاز تحت أي ظرف من الظروف.
- يُوصى بأن يقرأ المستخدم الدليل بأكمله بعناية، ويتأكد من أنه فهمه بالكامل، وخاصة أنه فهم جميع المعلومات المتعلقة بالسلامة.
- عند استخدام الجهاز لأول مرة، إذا لزم الأمر، قم بإجراء بعض عمليات المحاكاة لتحديد الأوامر، لا سيما تلك المتعلقة بالتشغيل وإيقاف التشغيل.
- استخدم الجهاز فقط في الاستخدامات المنشودة والمُخصصة. يُمكن أن يتسبب استخدام الماكينة في استخدامات غير مناسبة بخلاف تلك المسموح بها، في حدوث مخاطر على سلامة وصحة الأشخاص وأضرار اقتصادية.

- لا تتحمل الشركة المُصنّعة أي مسؤولية عن أي ضرر ناتج عن الاستخدام غير الصحيح للماكينة، أو عدم الامتثال للتعليمات الواردة في دليل المستخدم، والعبث أو القيام بإصلاحات دون إذن رسمي منها.
- يجب تنفيذ جميع التدخلات التي تتطلب كفاءة تقنية دقيقة أو مهارات معينة (التركيب، توصيل مزود الطاقة، إلخ) حصرياً من قِبل موظفين معتمدين لديهم خبرة معترف بها ومكتسبة في قطاع التدخل المحدد.
- لا تستخدم كابلات إمداد طاقة تالفة وغير فعّالة في الجهاز. بمجرد اكتشاف أي أعطال، أوقف الجهاز فوراً في ظروف السلامة، واستبدل الكابلات بواسطة موظفين مؤهلين ومعتمدين.
- قبل إجراء أي تنظيف أو صيانة أو ما إلى ذلك، افصل مصدر التيار الكهربائي العام (أو افصل المقبس الكهربائي) وتأكد من تبريد منطقة المعالجة تماماً.
- قم بتنظيف الجهاز في نهاية كل استخدام أو عندما تستدعي الحاجة، اعتماداً أيضاً على نوع المنتج الغذائي المعالج.
- قم بتنظيف جميع أجزاء الجهاز تماماً (بما في ذلك المناطق المحيطة)، والتي يُمكن أن تتلامس بشكل مباشر أو غير مباشر مع المنتجات الغذائية، لحمايتها من مخاطر التلوث والحفاظ على النظافة.
- يجب تنظيف الجهاز بمنتجات معتمدة للاستخدام الغذائي. لا تستخدم أبداً منتجات التنظيف المسببة للتآكل والقابلة للاشتعال أو المنتجات التي قد تحتوي و/أو تطلق مواد ضارة.
- قم بتنظيف وتعقيم الجهاز باستخدام معدات الحماية الشخصية، خاصة عند استخدام منتجات التنظيف.
- لا تقم بتنظيف الجهاز باستخدام نفثات من الماء لتجنب إتلاف المكونات، خاصةً المكونات الكهربائية والإلكترونية.
- في حالة التوقف الطويل للجهاز، قم بتنظيف وتجفيف جميع أجزائه (الداخلية والخارجية) بعناية. افصل سلك الطاقة، وتأكد من أن الظروف البيئية مناسبة للحفاظ على الجهاز بمرور الوقت.
- توضح القائمة الشروط اللازمة للتشغيل الصحيح للمعدات الكهربائية وفقاً للبيئة المحيطة.
- لا يجب أن تقل درجة الحرارة المحيطة عن 5 درجات مئوية.
- الرطوبة النسبية بين 50٪ (مقاسة عند 40 درجة مئوية) و 90٪ (مقاسة عند 20 درجة مئوية).
- يجب أن تكون البيئة خالية من المناطق التي بها تركيزات للغازات والأتربة القابلة للانفجار و/أو المعرضة لخطر نشوب حريق.

- يُمكن أن يؤثر النشاط على البيئة، ولهذا الغرض من الضروري مراعاة الانبعاثات في الغلاف الجوي، وتصريف السوائل وتلوث التربة، واستخدام المواد الخام والموارد الطبيعية وإدارة النفايات.
 - أثناء النقل والتخزين، يجب أن تتراوح درجة الحرارة المحيطة بين -25 درجة مئوية و 55 درجة مئوية بحد أقصى 70 درجة مئوية، بشرط ألا يتجاوز وقت التعرض 24 ساعة.
 - يجب أن يتم التخلص من العبوة وفقاً للقوانين المعمول بها في بلد الاستخدام.
 - خلال مراحل إيقاف تشغيل الجهاز وإلغاء خدمته، حدد جميع المكونات وفقاً لخصائصها وقم بالترتيب للتخلص منها بشكل منفصل. على وجه الخصوص، يجب التخلص من المكونات الكهربائية والإلكترونية المميزة برمز خاص في مراكز التجميع المعتمدة المناسبة أو إعادتها إلى البائع عند القيام بعملية شراء جديدة.
- تحتوي المعدات الكهربائية والإلكترونية على مواد خطرة ذات آثار ضارة محتملة على صحة الأشخاص وعلى البيئة. يُوصى بالتخلص منها بشكل صحيح.

بالنسبة لإشارات السلامة والمعلومات

حول الجهاز، بالتوافق مع المناطق التي توجد بها مخاطر محتملة، يتم وضع إشارات السلامة للإبلاغ عن المخاطر المحتملة. تُوضح الرسوم التوضيحية إشارات السلامة والمعلومات المطبقة على الجهاز.



خطر الإصابة بحروق: يُشير إلى وجوب الانتباه إلى الأسطح الساخنة.



خطر التعرض لصدمة كهربائية: يشير إلى ضرورة فصل مصدر الطاقة العام (أو فصل المقبس الكهربائي) قبل العمل على التوصيلات الكهربائية.

أحكام خاصة بفك التغليف والنقل والتركيب

- يتم تسليم الجهاز معبأ في حاوية خاصة، وإذا لزم الأمر، يتم تثبيته بشكل مناسب بمواد مقاومة للصدمات لضمان سلامته.
- اعتماداً على خصائص الجهاز ومكان التركيب ووسيلة النقل المراد استخدامها، يُمكن وضع العبوة على منصة نقالة لتسهيل المناولة.
- جميع المعلومات الضرورية لإجراء المناولة (التحميل والتفريغ) في ظروف آمنة موضحة مباشرة على العبوة.

- يجب أن تحريك العبوة وفقاً لخصائصها (الوزن والأبعاد وما إلى ذلك). إذا كانت الأبعاد والوزن محدوداً، فيمكن إجراء المناولة يدوياً، وإلا فمن الضروري استخدام جهاز رفع بسعة كافية. عند استلام الجهاز، تحقق من سلامة جميع المكونات. في حالة تلف أو فقدان أي أجزاء، اتصل بالموزع المحلي لديك للاتفاق على الإجراءات الواجب اتخاذها.

- يجب أن يتم التركيب من قِبل الخبراء والموظفين المعتمدين، والذين يجب عليهم أولاً التأكد من أن خط إمداد الطاقة يتوافق مع القوانين المعمول بها في هذا الشأن، والمعايير والمواصفات المعمول بها في بلد الاستخدام.

- قبل تركيب الجهاز، تحقق من أن المنطقة المختارة مناسبة وجيدة التهوية والإضاءة وثابتة، وأن بها مساحة محيطة كافية لسهولة التنظيف والصيانة. تحقق أيضاً من أن سطح الدعم مستقر ومستوي، وأنه يُمكن تنظيف سطحه بسهولة من البقايا لتجنب خطر تراكم الأوساخ وتلوث المنتجات الغذائية.

يجب أن يتأكد الموظفون المصرح لهم بإجراء التوصيل الكهربائي من أن تأريض النظام الكهربائي فعال تماماً، ويجب عليهم التحقق من أن جهد الخط وتردده يتوافقان مع البيانات الموضحة على لوحة التعريف.

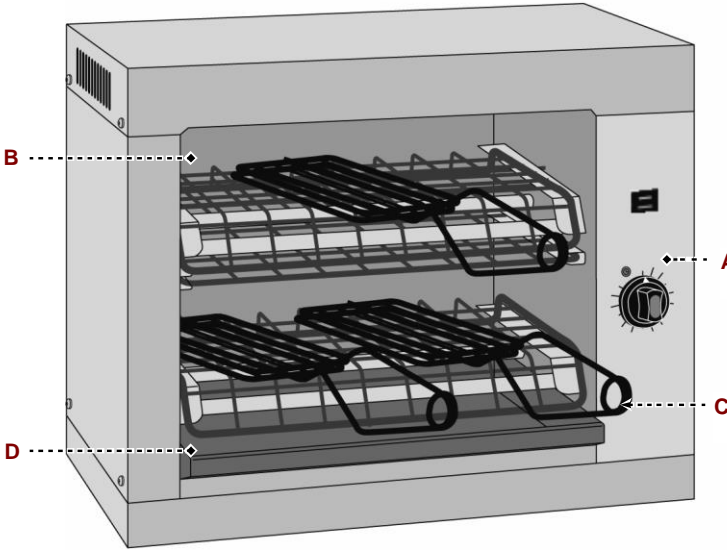
بالنسبة للأجهزة ذات الخصائص المورفولوجية الخاصة (الشكل والوزن والأبعاد وما إلى ذلك)، قد لا تكون المعلومات الواردة في هذه الفقرة شاملة. يُمكن العثور على أي معلومات إضافية في فقرة "طرق الرفع" لكل جهاز على حدة.

الوصف العام للماكينة

- المحمصة العلوية عبارة عن جهاز تم تصميمه وصنعه لتسخين المنتجات الغذائية (البيتزا، الشطائر، الأطعمة المطبوخة مسبقاً، الهامبرغر، الخبز المحمص المحشو، إلخ)، والمعدة لطعام الأشخاص.
- الجهاز من نوع احترافي، ويجب تركيبه في الأماكن التجارية (الحانات ومطاعم البيتزا والمطاعم، وما إلى ذلك). لا يتطلب الأمر تدريباً خاصاً، ولكن من الضروري مع ذلك أن يتمتع المستخدمون بمهارات وكفاءات محددة في مجال تقديم الطعام.

يُعتبر الاستخدام المختلف عن ذلك المنصوص عليه في هذا الدليل غير صحيح، ومن ثم محظوراً.

- الماكينة متوفرة في عدة طُرُز، ومصنوعة من مواد مختارة وتقنيات مناسبة لضمان أقصى قدر من النظافة، مقاومة الأكسدة، توفير قدر كبير من الطاقة والسلامة التشغيلية.
- يُوضح الرسم التوضيحي المكونات الرئيسية لإحدى طُرُز الماكينة، وتُوضح القائمة وصفها ووظيفتها.



- (A) لوحة التحكم: وهي مجهزة بأجهزة التحكم اللازمة لتشغيل الماكينة (انظر "وصف الأوامر").
- (B) حجيرة المعالجة: مزود بشبكات دعم ومقاومات كهربائية لتسخين المنتجات الغذائية.
- (C) الكمامشة: يتم استخدامها لتسخين المنتجات الغذائية.
- (D) وعاء البقايا: يتم استخدامه لجمع الفتات وبقايا المنتجات الغذائية.

المواصفات التقنية

الجدول 1: البيانات الفنية للمعدات

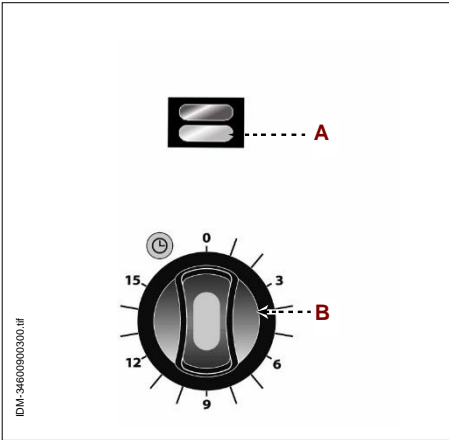
TOP 6D	TOP 3D	وحدة القياس	الوصف
3.3	2.2	كيلو واط	القدرة
230 فولت/1 نيوتن/50-60 هرتز		فولت/مرحلة/هرتز	التغذية الكهربائية
490x250x350	490x250x230	مم	أبعاد الماكينة
370x230x180	370x230x90	مم	أبعاد حجيرة الطهي
6	3	الرقم.	رقم التخصيص
370x590x490	360x590x340	مم	أبعاد العبوة
11.5	10	كجم	الوزن الصافي
التركيب على طولة			نوع التركيب

AR

وصف أدوات التحكم

الماكينة مزودة بأجهزة التحكم المدرجة، والضرورية لتفعيل وظائفها الرئيسية.

- (A) المفتاح: يتم استخدامه لتنشيط أو إلغاء تنشيط المقاومة الكهربائية المقابلة.
- (B) الموقت: يتم استخدامه لتشغيل حجيرة الطهي المقابلة (إذا كان المفتاح في وضع التشغيل) ولضبط وقت المعالجة.



توصيات للاستخدام

- 1- أدخل المنتجات الغذائية في حجرة المعالجة بمساعدة الكماشة الخاصة.
 - 2- أدر المؤقت، واضبط وقت المعالجة.
- عندما ينطفئ ضوء المؤشر، أخرج المنتجات الغذائية من الحجيرة بمساعدة الكماشة الخاصة.



تنبيه - تحذير

لتجنب خطر الإصابة بحروق، لا تقم بإدخال المنتجات الغذائية أو إزالتها دون الاستعانة بالكماشة الخاصة.

إذا كنت تستخدم الماكينة للمرة الأولى، فقم بإزالة أي غطاء واقٍ، وقم بتشغيلها بأقصى درجة حرارة (حوالي 15 دقيقة) بدون وضع أي منتجات غذائية عليها، وذلك للتخلص من الروائح الكريهة. انتظر حتى تبرد الماكينة، وإذا استمرت الروائح الكريهة، كرر العملية مرة أخرى.

تنظيف الماكينة

قبل تنظيف الماكينة (في نهاية اليوم أو عند الضرورة)، افصل مصدر الطاقة الرئيسي (أو افصل المقبس الكهربائي) وتأكد من تبريد منطقة المعالجة تمامًا.

- قم بإزالة الشبكات وصينية البقايا وتنظيف حجيرة المعالجة بمنتجات المنظفات المناسبة للاستخدام الغذائي.

- اغسل الوعاء بمنظفات مخصصة للطعام واشطفه، وجففه جيدًا قبل إعادة تجميعه.

- قم بتنظيف مكان الطهي وجميع المناطق المحيطة بدقة.

- قم بتنظيف الأسطح الخارجية للماكينة بقطعة قماش مبللة أو إسفنجية.



تنبيه - تحذير

يجب إجراء جميع عمليات التنظيف بمنتجات معتمدة للاستخدام الغذائي. لا تستخدم أبدًا منتجات التنظيف المسببة للتآكل والقابلة للاشتعال أو المنتجات التي تحتوي على مواد ضارة بصحة الأشخاص.

إذا كنت لا تخطط لاستخدام الماكينة لفترة طويلة، بعد التنظيف وفصل مصدر الطاقة الرئيسي (أو فصل المقبس الكهربائي)، يجب حمايتها بشكل كافٍ للحفاظ على نظافتها.

استكشاف الأعطال

تهدف المعلومات الواردة أدناه إلى المساعدة في تحديد وتصحيح أي خلل أو أعطال قد تظهر أثناء الاستخدام. يُمكن للمستخدم حل بعض الأعطال؛ يتطلب البعض الآخر كفاءة فنية دقيقة أو قدرات معينة، ويجب أن يقوم بالإصلاح أشخاص مؤهلة تتمتع بخبرة معترف بها ومكتسبة في مجال الصيانة.

لا تقم بفك الأجزاء الداخلية للماكينة.



هام

لا تتحمل الشركة المُصنَّعة أي مسؤولية عن أي ضرر ناتج عن العبث بالماكينة.

AR

الجدول 2: مشكلات التشغيل

الإصلاحات	الأسباب	المشكلة التشغيلية
قم بتشغيل المفتاح الرئيسي.	المفتاح الكهربائي الرئيسي مغلق.	الماكينة لا تسخن.
اتصل بالوكيل أو مركز خدمة معتمد.	لا يوجد جهد في خط إمداد الطاقة.	
اتصل بالوكيل أو مركز خدمة معتمد.	المقاومة لا تعمل.	

الوصف العام للماكينة

الوصف العام للماكينة هي معدات مصممة ومصنعة لتحمير وتسخين المنتجات الغذائية (البيتزا، السندويشات، أجزاء صغيرة من اللحوم، إلخ)، المعدة لإطعام الأشخاص.

الجهاز من نوع احترافي، ويجب تركيبه في الأماكن التجارية (الحانات ومطاعم البيتزا والمطاعم، وما إلى ذلك). لا يتطلب الأمر تدريباً خاصاً، ولكن من الضروري مع ذلك أن يتمتع المستخدمون بمهارات وكفاءات محددة في مجال تقديم الطعام.

يعتبر الاستخدام المختلف عن ذلك المنصوص عليه في هذا الدليل غير صحيح، ومن ثم محظوراً. - الماكينة متوفرة في عدة طُرُز، ومصنوعة من مواد مختارة وتقنيات مناسبة لضمان أقصى قدر من النظافة، مقاومة الأكسدة، توفير قدر كبير من الطاقة والسلامة التشغيلية. يوضح الرسم التوضيحي المكونات الرئيسية لإحدى طُرُز الماكينة، وتوضح القائمة وصفها ووظيفتها.



IDM-34600801101.pdf

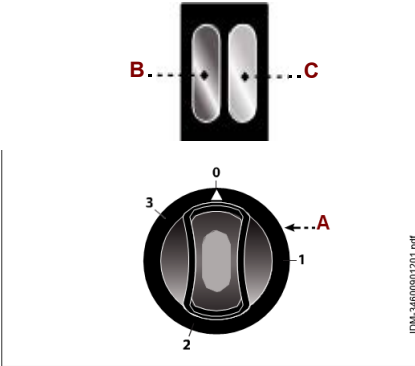
- (A) لوحة التحكم: وهي مجهزة بأجهزة التحكم اللازمة لتشغيل الماكينة (انظر "وصف الأوامر").
- (B) شبكة الطهي: مزودة بمقاibus حرارية لتتمكن من استخراجها بسهولة.
- (C) حجيرة المعالجة: مزود بمقاومات كهربائية لتسخين المنتجات الغذائية ودليل لوضع الشبكة على ارتفاعات مختلفة.
- (D) وعاء بقايا الطعام: تستخدم لتجميع السوائل وبقايا الطهي.

المواصفات التقنية

الجدول 3: البيانات الفنية للمعدات

RS70	RS40	وحدة القياس	الوصف
4.4	2.2	كيلو واط	القدرة
400 فولت/3 نيوتن/60-50 هرتز	230 فولت/1 نيوتن/60-50 هرتز	فولت/مرحلة/هرتز	التغذية الكهربائية
880x370x400	600x370x400	مم	أبعاد الماكينة
670x290	400x290	مم	أبعاد شبكة الطهي
930x470x470	650x450x460	مم	أبعاد العبوة
21	15	كجم	الوزن الصافي
التركيب على طاولة			نوع التركيب

AR



- وصف أدوات التحكم**
الماكينة مزودة بأجهزة التحكم المدرجة، والضرورية لتفعيل وظائفها الرئيسية.
- (A) المفتاح/المنظم: يتم استخدامه لتشغيل منطقة المعالجة المقابلة وتعيين طاقة التسخين للمقاومات الكهربائية.
- أوضاع: 0: الجهاز معطل، الموضع. 1-2-3: جهاز مفعل بمستوى طاقة مختلف.
- (B) المؤشر مضيء: يشير إلى أن الجهاز يعمل بالكهرباء.
- (C) المؤشر مضيء: عند تشغيله، يُشير إلى أن المقاومات الكهربائية قيد التشغيل.

توصيات للاستخدام

- 1- ضع المنتجات الغذائية على شبكة الطهي بمساعدة الأدوات، وإذا لزم الأمر، ضعها على الأدلة للحصول على المعالجة التي تريدها.
- 2- أدر المفتاح/المنظم، واضبط طاقة التسخين للمقاومات.


تنبيه - تحذير

لتجنب مخاطر الحروق، أدخل أو أزل المنتجات الغذائية باستخدام الأدوات المخصصة لذلك. إذا كنت تستخدم الماكينة للمرة الأولى، فقم بإزالة أي غطاء واقٍ، وقم بتشغيلها بأقصى درجة حرارة (حوالي 15 دقيقة) بدون وضع أي منتجات غذائية عليها، وذلك للتخلص من الروائح الكريهة. انتظر حتى تبرد الماكينة، وإذا استمرت الروائح الكريهة، كرر العملية مرة أخرى.

تنظيف الماكينة

قبل تنظيف الماكينة (في نهاية اليوم أو عند الضرورة)، افصل مصدر الطاقة الرئيسي (أو افصل المقبس الكهربائي) وتأكد من تبريد منطقة المعالجة تمامًا.

- قم بإزالة الشبكات ووعاء البقايا وتنظيف حجيرة المعالجة بمنتجات المنظفات المناسبة للاستخدام الغذائي.

- اغسل الشبكة والوعاء بمنظفات مخصصة للطعام، واشطفه، وجففه جيدًا قبل إعادة تجميعه.

- قم بتنظيف مكان الطهي وجميع المناطق المحيطة بدقة.

- قم بتنظيف الأسطح الخارجية للماكينة بقطعة قماش مبللة أو إسفنجة.


تنبيه - تحذير

يجب إجراء جميع عمليات التنظيف بمنتجات معتمدة للاستخدام الغذائي. لا تستخدم أبدًا منتجات التنظيف المسببة للتآكل والقابلة للاشتعال أو المنتجات التي تحتوي على مواد ضارة بصحة الأشخاص. إذا كنت لا تخطط لاستخدام الماكينة لفترة طويلة، بعد التنظيف وفصل مصدر الطاقة الرئيسي (أو فصل المقبس الكهربائي)، يجب حمايتها بشكل كافٍ للحفاظ على نظافتها.

استكشاف الأعطال

تهدف المعلومات الواردة أدناه إلى المساعدة في تحديد وتصحيح أي خلل أو أعطال قد تظهر أثناء الاستخدام. يُمكن للمستخدم حل بعض الأعطال؛ يتطلب البعض الآخر كفاءة فنية دقيقة أو قدرات معينة، ويجب أن يقوم بالإصلاح أشخاص مؤهلة تتمتع بخبرة معترف بها ومكتسبة في مجال الصيانة.

لا تقم بفك الأجزاء الداخلية للماكينة.



لا تتحمل الشركة المُصنَّعة أي مسؤولية عن أي ضرر ناتج عن العبث بالماكينة.

AR

الجدول 4: مشكلات التشغيل

الإصلاحات	الأسباب	المشكلة التشغيلية
قم بتشغيل المفتاح الرئيسي.	المفتاح الكهربائي الرئيسي مغلق.	الماكينة لا تسخن.
اتصل بالوكيل أو مركز خدمة معتمد.	لا يوجد جهد في خط إمداد الطاقة.	
اتصل بالوكيل أو مركز خدمة معتمد.	المقاومة لا تعمل.	

الوصف العام للماكينة

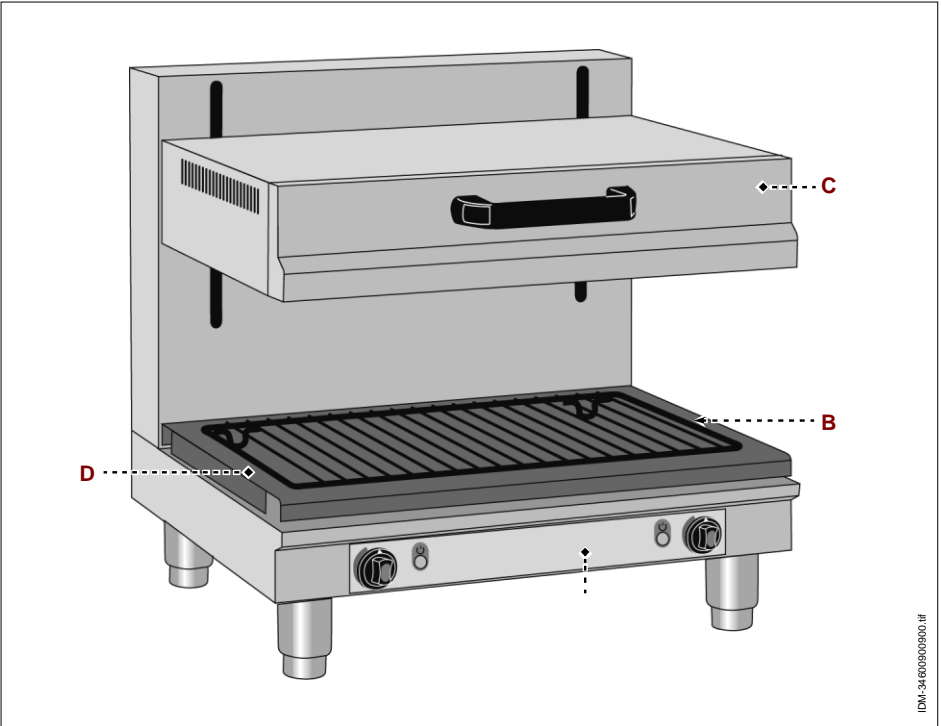
-محمصة السلمندر هي أجهزة مصممة ومصنعة لتحمير وتسخين المنتجات الغذائية (البيتزا، السندويشات، أجزاء صغيرة من اللحم، إلخ)، المعدة لإطعام الأشخاص.

-الجهاز من نوع احترافي، ويجب تركيبه في الأماكن التجارية (الحانات ومطاعم البيتزا والمطاعم، وما إلى ذلك). لا يتطلب الأمر تدريباً خاصاً، ولكن من الضروري مع ذلك أن يتمتع المستخدمون بمهارات وكفاءات محددة في مجال تقديم الطعام.

يعتبر الاستخدام المختلف عن ذلك المنصوص عليه في هذا الدليل غير صحيح، ومن ثم محظوراً.

-الماكينة مصنوعة من مواد مختارة وتقنيات مناسبة لضمان أقصى قدر من النظافة، ومقاومة الأكسدة، وتوفير قدر كبير من الطاقة، والسلامة التشغيلية. يُوضح الرسم التوضيحي المكونات الرئيسية للماكينة، وتُوضح القائمة وصفها ووظيفتها.

AR



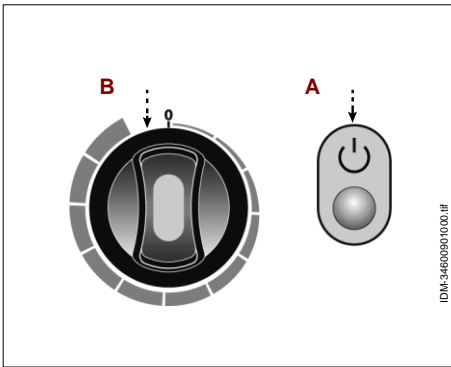
- (A) لوحة التحكم: وهي مجهزة بأجهزة التحكم اللازمة لتشغيل الماكينة (انظر "وصف الأوامر").
- (B) شبكة الطهي: تعمل كسطح داعم للمنتجات الغذائية التي تحتاج إلى معالجة.
- (C) السطح المتحرك: ارتفاع قابل للتعديل فيما يتعلق بشبكة الطهي ومجهز بمقاومات كهربائية لتسخين المنتجات الغذائية.
- (D) وعاء بقايا الطعام: تستخدم لتجميع السوائل وبقايا الطهي.

المواصفات التقنية

الجدول 5: البيانات الفنية للمعدات

AR

SAL 600 MB	وحدة القياس	الوصف
4.7	كيلو واط	القدرة
400 فولت/3 نيوتن/50-60 هرتز	فولت/مرحلة/ه رتز	التغذية الكهربائية
270±110	مم	ارتفاع قابل للتعديل للسطح المتحرك
600x560x620	مم	أبعاد الماكينة
530x325	مم	أبعاد شبكة الطهي
670x630x880	مم	أبعاد العبوة
47	كجم	الوزن الصافي
التركيب على طاولة		نوع التركيب



- وصف أدوات التحكم**
 الماكينة مزودة بأجهزة التحكم المدرجة، والضرورية لتفعيل وظائفها الرئيسية.
- (A) المفتاح/المنظم: يتم استخدامه لتشغيل منطقة المعالجة المقابلة وتعيين طاقة التسخين للمقاومات الكهربائية.
- (B) ضوء المؤشر: عند تشغيله، يُشير إلى أن المقاومات الكهربائية للمنطقة المناظرة قيد التشغيل.

توصيات للاستخدام

- 1- ضع المنتج الغذائي على شبكة الطهي.
- 2- اضبط ارتفاع السطح المتحرك لوضع عناصر التسخين وفقاً لنوع المعالجة التي سيتم إجراؤها على المنتجات الغذائية.
- 3- أدر المفتاح/المنظم، واضبط طاقة التسخين للمقاومات.



تنبيه - تحذير

لتجنب مخاطر الحروق، أدخل أو أزل المنتجات الغذائية باستخدام الأدوات المخصصة لذلك. إذا كنت تستخدم الماكينة للمرة الأولى، فقم بإزالة أي غطاء واقٍ، وقم بتشغيلها بأقصى درجة حرارة (حوالي 15 دقيقة) بدون وضع أي منتجات غذائية عليها، وذلك للتخلص من الروائح الكريهة. انتظر حتى تبرد الماكينة، وإذا استمرت الروائح الكريهة، كرر العملية مرة أخرى.

تنظيف الماكينة

قبل تنظيف الماكينة (في نهاية اليوم أو عند الضرورة)، افصل مصدر الطاقة الرئيسي (أو افصل المقبس الكهربائي) وتأكد من تبريد منطقة المعالجة تماماً.

- قم بإزالة الشبكات ووعاء البقايا وتنظيف حجيرة المعالجة بمنتجات المنظفات المناسبة للاستخدام الغذائي.

- اغسل الشبكة والوعاء بمنظفات مخصصة للطعام، واشطفه، وجففه جيداً قبل إعادة تجميعه.

- قم بتنظيف مكان الطهي وجميع المناطق المحيطة بدقة.

- قم بتنظيف الأسطح الخارجية للماكينة بقطعة قماش مبللة أو إسفنجية.



تنبيه - تحذير

يجب إجراء جميع عمليات التنظيف بمنتجات معتمدة للاستخدام الغذائي. لا تستخدم أبداً منتجات التنظيف المسببة للتآكل والقابلة للاشتعال أو المنتجات التي تحتوي على مواد ضارة بصحة الأشخاص. إذا كنت لا تخطط لاستخدام الماكينة لفترة طويلة، بعد التنظيف وفصل مصدر الطاقة الرئيسي (أو فصل المقبس الكهربائي)، يجب حمايتها بشكل كافٍ للحفاظ على نظافتها.

استكشاف الأعطال

تهدف المعلومات الواردة أدناه إلى المساعدة في تحديد وتصحيح أي خلل أو أعطال قد تظهر أثناء الاستخدام. يُمكن للمستخدم حل بعض الأعطال؛ يتطلب البعض الآخر كفاءة فنية دقيقة أو قدرات معينة، ويجب أن يقوم بالإصلاح أشخاص مؤهلة تتمتع بخبرة معترف بها ومكتسبة في مجال الصيانة.

لا تقم بفك الأجزاء الداخلية للماكينة.



لا تتحمل الشركة المُصنَّعة أي مسؤولية عن أي ضرر ناتج عن العبث بالماكينة.

AR

الجدول 6: مشكلات التشغيل

الإصلاحات	الاسباب	المشكلة التشغيلية
قم بتشغيل المفتاح الرئيسي.	مفتاح كهربائي عمومي مفصول.	الماكينة لا تسخن.
اتصل بالموزع أو أي مركز خدمة معتمد.	لا يوجد جهد في خط إمداد الطاقة.	
اتصل بالموزع أو أي مركز خدمة معتمد.	المقاومة لا تعمل.	

الوصف العام للماكينة

- إن المحمصة الدوارة ذات الدورة المستمرة TOC-TOCS عبارة عن معدات مصممة ومصنوعة لتحميمص أي نوع من أنواع الخبز المقطّع (الخبز المحمص) المعد للاستهلاك البشري بشكل موحد.
- الجهاز من نوع احترافي، ويجب تركيبه في الأماكن التجارية (الحانات ومطاعم البيئزا والمطاعم، وما إلى ذلك). لا يتطلب الأمر تدريبًا خاصًا، ولكن من الضروري مع ذلك أن يتمتع المستخدمون بمهارات وكفاءات محددة في مجال تقديم الطعام.
- اعتمادًا على نوع المنتج الذي سيتم تحميمصه، من الممكن ترتيب خروج المنتج من الجزء الأمامي أو الخلفي للجهاز.
- يعتبر الاستخدام المختلف عن ذلك المنصوص عليه في هذا الدليل غير صحيح، ومن ثم محظورًا.
- الماكينة متوفرة في عدة طُرُز، ومصنوعة من مواد مختارة وتقنيات مناسبة لضمان أقصى قدر من النظافة، ومقاومة الأكسدة، وتوفير قدر كبير من الطاقة والسلامة التشغيلية.
- يوضح الرسم التوضيحي المكونات الرئيسية لإحدى طُرُز الماكينة، وتُوضّح القائمة وصفها ووظيفتها.

AR



IDM-5460500600.tif

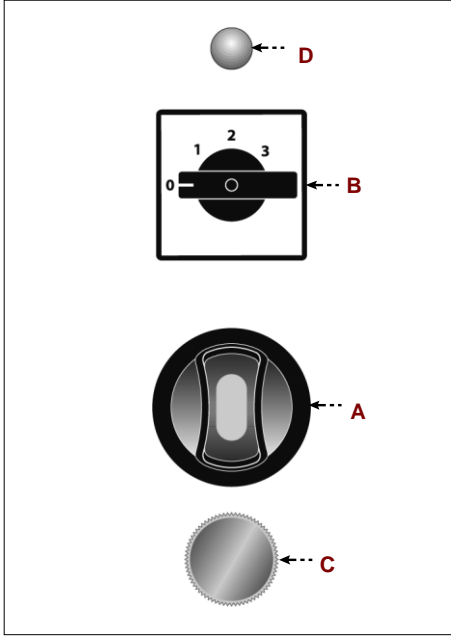
- (A) لوحة التحكم: وهي مجهزة بأجهزة التحكم اللازمة لتشغيل الماكينة (انظر "وصف الأوامر").
- (B) غرفة العلاج: مزود بمقاومات كهربائية للتحميص وبسير فولاذي لنقل المنتج.
- (C) أثناء عملية التحميص، يتم نقل المنتج من السير وتجميعه في الوعاء .)
- (D) للسماح للمنتج المحمص بالخروج من الخلف، من الضروري فتح الباب المناسب .)

المواصفات التقنية

AR

الجدول 7: البيانات الفنية للمعدات

الوصف	وحدة القياس	جدول المحتويات	جدول المحتويات
القدرة	كيلو واط	3	2.66
التغذية الكهربائية	فولت/مرحلة/هرتز	230 فولت/1 نيوتن/50-60 هرتز	
أبعاد الماكينة	مم	450x680x390	370x480x340
أبعاد السير الفولاذي للنقل	مم	305x410	220x330
أبعاد العبوة	مم	720x550x480	560x420x450
الوزن الصافي	كجم	22	16
وقت الطهي	بالثواني	360±100	270±75
أقصى توقيت للتحميص	رقم	480±150	360±80
نوع التركيب		التركيب على طاولة	
مستوى الضوضاء		>70 ديسيبل (أ)	



وصف أدوات التحكم
الماكينة مزودة بأجهزة التحكم المدرجة، والضرورية لتفعيل
وظائفها الرئيسية.

(A) مفتاح رئيسي: يُستخدم لتنشيط وإلغاء تنشيط
تشغيل الجهاز.

الموضع. 0: الجهاز معطل، الموضع. 1: تم
تنشيط الجهاز

(B) مفتاح التحديد: يتم استخدامه لتحديد عدد
السخانات الكهربائية المراد تفعيلها.

(C) مقياس فرق الجهد: يتم استخدامه لضبط
سرعة السير الناقل.

(D) المؤشر مضىء: عند تشغيله، يُشير إلى أن
المقاومات الكهربائية قيد التشغيل.

IDM-3460800700.HF

توصيات للاستخدام

- 1- أدخل المنتج الغذائي في غرفة الطهي.
- 2- أولاً، أدر المفتاح الرئيسي A في المكان لتنشيط تشغيل الجهاز ثم مفتاح التحديد B لضبط عدد
المقاومات الكهربائية المراد تفعيلها.
يضئ المؤشر.



تنبيه - تحذير

لتجنب مخاطر الحروق، أدخل أو أزل المنتجات الغذائية باستخدام الأدوات المخصصة لذلك.

إذا كنت تستخدم الماكينة للمرة الأولى، فقم بإزالة أي غطاء واقٍ، وقم بتشغيلها بأقصى درجة حرارة
(حوالي 15 دقيقة) بدون وضع أي منتجات غذائية عليها، وذلك للتخلص من الروائح الكريهة. انتظر
حتى تبرد الماكينة، وإذا استمرت الروائح الكريهة، كرر العملية مرة أخرى.

للسماح للمنتج المحمص بالخروج من الخلف، من الضروري فتح الباب المناسب.

تنظيف الماكينة

قبل تنظيف الماكينة (في نهاية اليوم أو عند الضرورة)، افصل مصدر الطاقة الرئيسي (أو افصل المقبس الكهربائي) وتأكد من تبريد منطقة المعالجة تمامًا.

- يجب تنظيف حجيرة المعالجة بمنتجات تنظيف معتمدة للاستخدام الغذائي.

- قم بتنظيف مكان الطهي وجميع المناطق المحيطة بدقة.

- قم بتنظيف الأسطح الخارجية للماكينة بقطعة قماش مبللة أو إسفنجة.



تنبيه - تحذير

يجب إجراء جميع عمليات التنظيف بمنتجات معتمدة للاستخدام الغذائي. لا تستخدم أبدًا منتجات التنظيف المسببة للتآكل والقابلة للاشتعال أو المنتجات التي تحتوي على مواد ضارة بصحة الأشخاص. إذا كنت لا تخطط لاستخدام الماكينة لفترة طويلة، بعد التنظيف وفصل مصدر الطاقة الرئيسي (أو فصل المقبس الكهربائي)، يجب حمايتها بشكل كافٍ للحفاظ على نظافتها.

AR

استكشاف الأعطال

تهدف المعلومات الواردة أدناه إلى المساعدة في تحديد وتصحيح أي خلل أو أعطال قد تظهر أثناء الاستخدام. يُمكن للمستخدم حل بعض الأعطال؛ يتطلب البعض الآخر كفاءة فنية دقيقة أو قدرات معينة، ويجب أن يقوم بالإصلاح أشخاص مؤهلة تتمتع بخبرة معترف بها ومكتسبة في مجال الصيانة. لا تقم بفك الأجزاء الداخلية للماكينة.



هام

لا تتحمل الشركة المُصنعة أي مسؤولية عن أي ضرر ناتج عن العبث بالماكينة.

الجدول 8: مشكلات التشغيل

الإصلاحات	الأسباب	المشكلة التشغيلية
قم بتشغيل المفتاح الرئيسي.	المفتاح الكهربائي الرئيسي مغلق.	الماكينة لا تسخن.
اتصل بالوكيل أو مركز خدمة معتمد.	لا يوجد جهد في خط إمداد الطاقة.	
اتصل بالوكيل أو مركز خدمة معتمد.	المقاومة لا تعمل.	

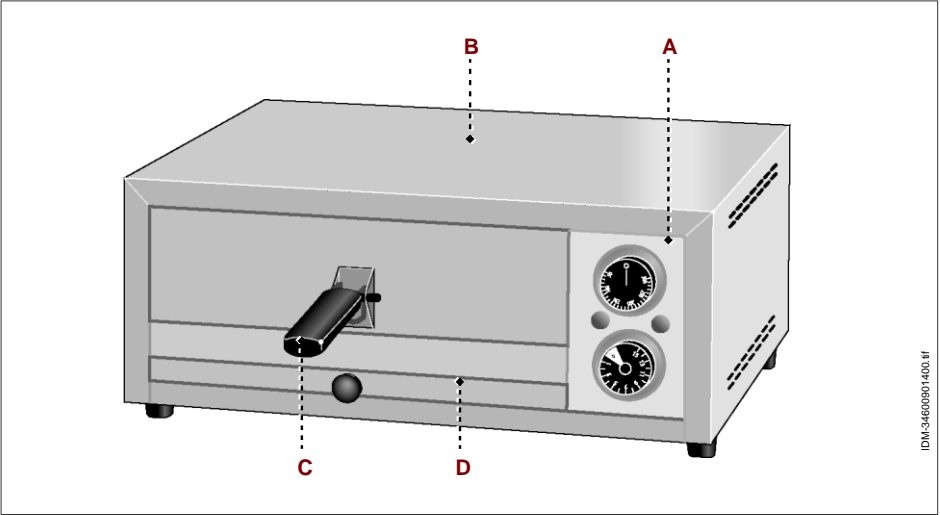
الوصف العام للماكينة

- الفرن من طراز FP عبارة عن جهاز مصمم ومصنع لتسخين المنتجات الغذائية (البيتزا، الشطائر، الأطعمة المطبوخة مسبقًا، إلخ)، المعدة لتغذية الأشخاص.

- الجهاز من نوع احترافي، ويجب تركيبه في الأماكن التجارية (الحانات ومطاعم البييتزا والمطاعم، وما إلى ذلك). لا يتطلب الأمر تدريبًا خاصًا، ولكن من الضروري مع ذلك أن يتمتع المستخدمون بمهارات وكفاءات محددة في مجال تقديم الطعام.

يعتبر الاستخدام المختلف عن ذلك المنصوص عليه في هذا الدليل غير صحيح، ومن ثم محظورًا.
- الماكينة مصنوعة من مواد مختارة وتقنيات مناسبة لضمان أقصى قدر من النظافة، ومقاومة الأكسدة، وتوفير قدر كبير من الطاقة، والسلامة التشغيلية.
يوضح الرسم التوضيحي المكونات الرئيسية للماكينة، وتوضح القائمة وصفها ووظيفتها.

AR



(A) لوحة التحكم: وهي مجهزة بأجهزة التحكم اللازمة لتشغيل الماكينة (انظر "وصف الأوامر").

(B) حجيرة المعالجة: مزود بمقاومات كهربائية لتسخين المنتجات الغذائية.

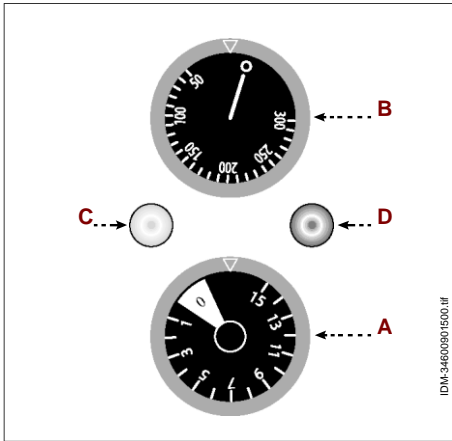
- (C) شبكة الطهي: مزودة بمقابض حرارية لتتمكن من استخراجها بسهولة.
 (D) وعاء البقايا: يتم استخدامه لجمع الفتات وبقايا المنتجات الغذائية.

المواصفات التقنية

الجدول 9: البيانات الفنية للمعدات

FP	وحدة القياس	الوصف
1.75	كيلو واط	القدرة
230 فولت/1 نيوتن/50-60 هرتز	فولت/مرحلة/هرتز	التغذية الكهربائية
500x400x210	مم	أبعاد الماكينة
300x330	مم	أبعاد شبكة الطهي
580x500x290	مم	أبعاد العبوة
14	كجم	الوزن الصافي
300±0	درجة مئوية	درجة حرارة الطهي
التركيب على طاولة		نوع التركيب

AR



وصف أدوات التحكم
 الماكينة مزودة بأجهزة التحكم المدرجة، والضرورية لتفعيل وظائفها الرئيسية.

(A) الموقت: يتم استخدامه لتنشيط تشغيل الجهاز وضبط وقت المعالجة.

(B) منظم الحرارة: يستخدم لتنظيم درجة الحرارة.
 (C) المؤشر مضيء: عند تشغيله، يُشير إلى أن المقاومات الكهربائية قيد التشغيل.

(D) المؤشر مضيء: يشير إلى أن الجهاز يعمل بالكهرباء.

توصيات للاستخدام

- 1- أزل شبكة الطهي، ضع المنتجات الغذائية بمساعدة الأدوات، وأعدّها إلى حجيرة المعالجة.
- 2- أدر المؤقت لتنشيط تشغيل الجهاز وضبط وقت المعالجة.
- 3- أدر منظم الحرارة في اتجاه عقارب الساعة لضبط درجة الحرارة المطلوبة. عندما يشير المؤقت إلى انقضاء الوقت المحدد، قم بإزالة شبكة الطهي لإزالة المنتجات الغذائية.



تنبيه - تحذير

لتجنب مخاطر الحروق، أدخل أو أزل المنتجات الغذائية باستخدام الأدوات المخصصة لذلك. إذا كنت تستخدم الماكينة للمرة الأولى، فقم بإزالة أي غطاء واقٍ، وقم بتشغيلها بأقصى درجة حرارة (حوالي 30 دقيقة) بدون وضع أي منتجات غذائية عليها، وذلك للتخلص من الروائح الكريهة. افتح غرفة الطهي وانتظر حتى يبرد الجهاز. إذا بقيت روائح كريهة، أغلق غرفة الطهي وكرر العملية للتخلص منها نهائيًا.

تنظيف الماكينة

قبل تنظيف الماكينة (في نهاية اليوم أو عند الضرورة)، افصل مصدر الطاقة الرئيسي (أو افصل المقبس الكهربائي) وتأكد من تبريد منطقة المعالجة تمامًا.

- قم بإزالة الشبكات ووعاء البقايا وتنظيف حجيرة المعالجة بمنتجات المنظفات المناسبة للاستخدام الغذائي.

- اغسل الشبكة والوعاء بمنظفات مخصصة للطعام، واشطفه، وجفّفه جيّدًا قبل إعادة تجميعه.

- قم بتنظيف مكان الطهي وجميع المناطق المحيطة بدقة.

- قم بتنظيف الأسطح الخارجية للماكينة بقطعة قماش مبللة أو إسفنجة.



تنبيه - تحذير

يجب إجراء جميع عمليات التنظيف بمنتجات معتمدة للاستخدام الغذائي. لا تستخدم أبدًا منتجات التنظيف المسببة للتآكل والقابلة للاشتعال أو المنتجات التي تحتوي على مواد ضارة بصحة الأشخاص. إذا كنت لا تخطط لاستخدام الماكينة لفترة طويلة، بعد التنظيف وفصل مصدر الطاقة الرئيسي (أو فصل المقبس الكهربائي)، يجب حمايتها بشكل كافٍ للحفاظ على نظافتها.

استكشاف الأعطال

تهدف المعلومات الواردة أدناه إلى المساعدة في تحديد وتصحيح أي خلل أو أعطال قد تظهر أثناء الاستخدام. يُمكن للمستخدم حل بعض الأعطال؛ يتطلب البعض الآخر كفاءة فنية دقيقة أو قدرات معينة، ويجب أن يقوم بالإصلاح أشخاص مؤهلة تتمتع بخبرة معترف بها ومكتسبة في مجال الصيانة.

لا تقم بفك الأجزاء الداخلية للماكينة.



هام

لا تتحمل الشركة المُصنَّعة أي مسؤولية عن أي ضرر ناتج عن العبث بالماكينة.

AR

الجدول 10: مشكلات التشغيل

الإصلاحات	الأسباب	المشكلة التشغيلية
قم بتشغيل المفتاح الرئيسي.	المفتاح الكهربائي الرئيسي مغلق.	الماكينة لا تسخن.
اتصل بالوكيل أو مركز خدمة معتمد.	لا يوجد جهد في خط إمداد الطاقة.	
اتصل بالوكيل أو مركز خدمة معتمد.	المقاومة لا تعمل.	

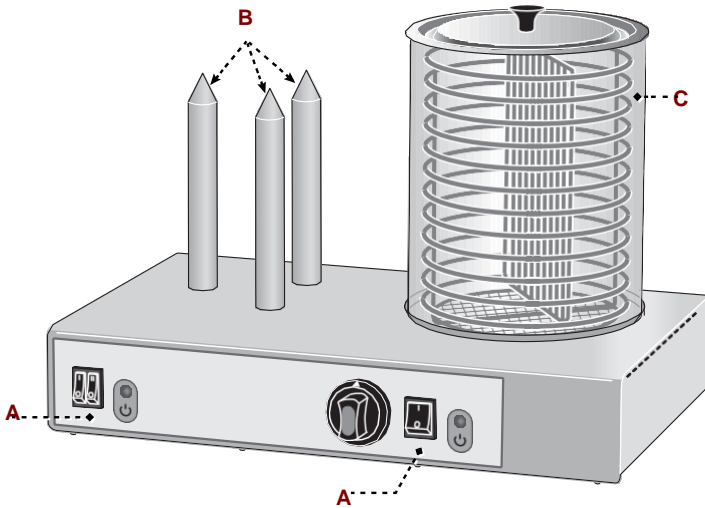
الوصف العام للماكينة

- يعتبر سخان النقانق والهوت دوغ WD3 منتجًا رائعًا ومصممًا ومصنع لتحضير المنتجات الغذائية (النقانق)، المعدة لتغذية الأشخاص.

- الجهاز من نوع احترافي، ويجب تركيبه في الأماكن التجارية (الحانات ومطاعم البيسترا والمطاعم، وما إلى ذلك). لا يتطلب الأمر تدريبًا خاصًا، ولكن من الضروري مع ذلك أن يتمتع المستخدمون بمهارات وكفاءات محددة في مجال تقديم الطعام.

- يعتبر الاستخدام المختلف عن ذلك المنصوص عليه في هذا الدليل غير صحيح، ومن ثم محظورًا. - الماكينة مصنوعة من مواد مختارة وتقنيات مناسبة لضمان أقصى قدر من النظافة، ومقاومة الأكسدة، وتوفير قدر كبير من الطاقة، والسلامة التشغيلية.

يُوضح الرسم التوضيحي المكونات الرئيسية للماكينة، وتُوضح القائمة وصفها ووظيفتها.



DDM-34-600901601.pdf

- (A) لوحة التحكم: وهي مجهزة بأجهزة التحكم اللازمة لتشغيل الماكينة (انظر "وصف الأوامر").
- (B) مثاقب المحمصّة: تستخدم لاختراق المنتج الغذائي (السندويشات) وهي مجهزة بمقاومات كهربائية للتحميمص.
- (C) سلة المعالجة: يتم استخدامها لتسخين النقانق. مصنوعة من الفولاذ المقاوم للصدأ ومحمية بأنبوب بيركس. في الجزء السفلي يتم تركيب حوض مزود بمقاومات كهربائية لتسخين الماء.

المواصفات التقنية

الجدول 11: البيانات الفنية للمعدات

WD3	وحدة القياس	الوصف
1.1	كيلو واط	القدرة
230 فولت/1 نيوتن/60-50 هرتز	فولت/مرحلة/هرتز	التغذية الكهربائية
480x300x350	مم	أبعاد الماكينة
540x350x380	مم	أبعاد العبوة
10	كجم	الوزن الصافي
التركيب على طاولة		نوع التركيب

AR

وصف أدوات التحكم

لماكينة مزودة بأجهزة التحكم المدرجة، والضرورية لتفعيل وظائفها الرئيسية.

- (A) المفتاح: يتم استخدامه لتنشيط وإلغاء تنشيط المقاومة الكهربائية لمثاقب المحمصّة.
- (B) المفتاح: يتم استخدامه لضبط قوة التسخين لمثاقب المحمصّة.
- (C) المؤشر مضيء: عند تشغيله، يُشير إلى أن مثاقب المحمصّة قيد التشغيل.
- (D) المفتاح: يتم استخدامه لتفعيل وإلغاء تنشيط المقاومة الكهربائية لسلة المعالجة.
- (E) منظم الحرارة: يستخدم لتنظيم درجة حرارة الماء.
- (F) المؤشر مضيء: عند تشغيله، يُشير إلى أن سلة المعالجة تعمل.

توصيات للاستخدام

- 1- أزل أنبوب الحماية والسلة.
- 2- املا الصينية بماء الشرب.
- 3- أعد تركيب السلة وأنبوب الحماية.
- 4- اضغط على المفتاح **A**(الموضع "I") لتفعيل تسخين مثاقب المحمصّة.
يُضيء المؤشر (C).
- 5- اضغط على المفتاح **D**(الموضع "II") لتفعيل تسخين الماء.
يُضيء المؤشر (F).
- 6- اضبط درجة حرارة الماء باستخدام منظم الحرارة **E**وعبر المفتاح **B**، حدد قوة التسخين لمثاقب المحمصّة.
بمجرد أن يصل الجهاز الى درجة الحرارة المثالية، أدخل السنديشات في المثاقب لتحميمها، واملأ السلة بالنقانق لإبقائها دافئة.



هام

للحصول على أفضل أداء، يُنصح دائماً بإبقاء الجهاز قيد التشغيل وإلغاء تنشيطه فقط في نهاية فترة العمل.



تنبيه - تحذير

لتجنب مخاطر الحروق، أدخل أو أزل النقانق باستخدام الأدوات المخصصة لذلك.

إذا كنت تستخدم الماكينة للمرة الأولى، فقم بإزالة أي غطاء واقٍ، وقم بتشغيلها بأقصى درجة حرارة (حوالي 15 دقيقة) بدون وضع أي منتجات غذائية عليها، وذلك للتخلص من الروائح الكريهة. انتظر حتى تبرد الماكينة، وإذا استمرت الروائح الكريهة، كرر العملية مرة أخرى.

تنظيف الماكينة

قبل تنظيف الماكينة (في نهاية اليوم أو عند الضرورة)، افصل مصدر الطاقة الرئيسي (أو افصل المقبس الكهربائي) وتأكد من تبريد منطقة المعالجة تماماً.

– قم بإزالة أنبوب الحماية والسلة وخزان الماء، واغسلهم بالمنظفات لاستخدام الطعام، واشطفهم وجففهم جيداً قبل إعادة تجميعهم.

– قم بتنظيف مكان الطهي وجميع المناطق المحيطة بدقة.

– قم بتنظيف الأسطح الخارجية للماكينة بقطعة قماش مبللة أو إسفنجية.



تنبيه - تحذير

يجب إجراء جميع عمليات التنظيف بمنتجات معتمدة للاستخدام الغذائي. لا تستخدم أبداً منتجات التنظيف المسببة للتآكل والقابلة للاشتعال أو المنتجات التي تحتوي على مواد ضارة بصحة الأشخاص.

إذا كنت لا تخطط لاستخدام الماكينة لفترة طويلة، بعد التنظيف وفصل مصدر الطاقة الرئيسي (أو فصل المقبس الكهربائي)، يجب حمايتها بشكل كافٍ للحفاظ على نظافتها.

استكشاف الأعطال

تهدف المعلومات الواردة أدناه إلى المساعدة في تحديد وتصحيح أي خلل أو أعطال قد تظهر أثناء الاستخدام. يُمكن للمستخدم حل بعض الأخطاء؛ يتطلب البعض الآخر كفاءة تقنية دقيقة أو مهارات معينة، ويجب أن يؤديها بشكل حصري موظفون مؤهلون يتمتعون بخبرة معترف بها ومكتسبة في قطاع التدخل المحدد.



A

لا تقم بفك الأجزاء الداخلية للماكينة.

لا تتحمل الشركة المصنعة أي مسؤولية عن أي ضرر ناتج عن العبث بالماكينة.

الجدول 12: مشكلات التشغيل

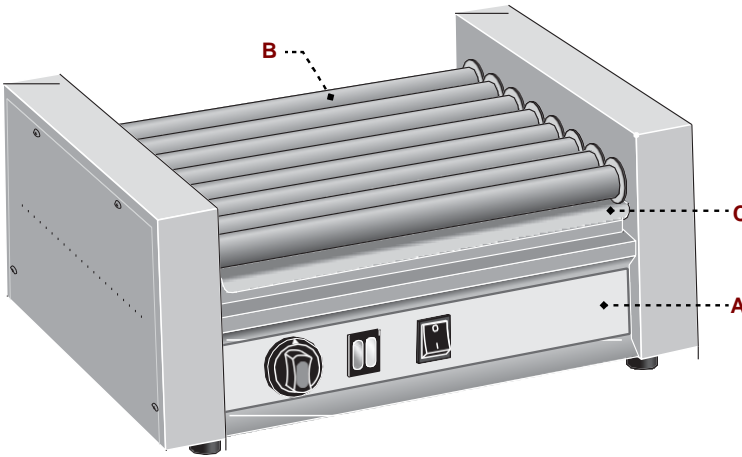
الإصلاحات	الأسباب	المشكلة التشغيلية
قم بتشغيل المفتاح الرئيسي.	المفتاح الكهربائي الرئيسي مغلق.	الماكينة لا تسخن.
اتصل بالوكيل أو مركز خدمة معتمد.	لا يوجد جهد في خط إمداد الطاقة.	
اتصل بالوكيل أو مركز خدمة معتمد.	المقاومة لا تعمل.	

الوصف العام للماكينة

- طباق النفاق RW8 هو جهاز مصمم ومصنوع لطهي المنتجات الغذائية (النفاق، السُجق، إلخ) المعدة للاستهلاك البشري.

- الجهاز من نوع احترافي، ويجب تركيبه في الأماكن التجارية (الحانات ومطاعم البيئزا والمطاعم، وما إلى ذلك). لا يتطلب الأمر تدريبًا خاصًا، ولكن من الضروري مع ذلك أن يتمتع المستخدمون بمهارات وكفاءات محددة في مجال تقديم الطعام.

يعتبر الاستخدام المختلف عن ذلك المنصوص عليه في هذا الدليل غير صحيح، ومن ثم محظورًا.
- الماكينة مصنوعة من مواد مختارة وتقنيات مناسبة لضمان أقصى قدر من النظافة، ومقاومة الأكسدة، وتوفير قدر كبير من الطاقة، والسلامة التشغيلية.
يوضح الرسم التوضيحي المكونات الرئيسية للماكينة، وتُوضح القائمة وصفها ووظيفتها.



IDM-3460080-18-00.pdf

- (A) لوحة التحكم: وهي مجهزة بأجهزة التحكم اللازمة لتشغيل الماكينة (انظر "وصف الأوامر").
 (B) بكرات الطهي: يتم استخدامها لطهي النقانق. إنها مصنوعة من الفولاذ المقاوم للصدأ ومجهزة بمقاومات كهربائية.
 (C) وعاء بقايا الطعام: تستخدم لتجميع السوائل وبقايا الطهي.

المواصفات التقنية

الجدول 13: البيانات الفنية للمعدات

RW8	وحدة القياس	الوصف
1.8	كيلو واط	القدرة
230 فولت/1 نيوتن/60-50 هرتز	فولت/مرحلة/هرتز	التغذية الكهربائية
460x350x200	مم	أبعاد الماكينة
590x440x270	مم	أبعاد العبوة
11	كجم	الوزن الصافي
التركيب على طاولة		نوع التركيب
A) > 70 ديسيبيل		مستوى الضوضاء

AR

وصف أدوات التحكم

الماكينة مزودة بأجهزة التحكم المدرجة، والضرورية لتفعيل وظائفها الرئيسية

(A) مفتاح رئيسي: يعمل على تنشيط وإلغاء تنشيط مصدر إمداد الطاقة

(B) المؤشر مضىء: عند تشغيله، يُشير إلى أن المقاومات الكهربائية قيد التشغيل

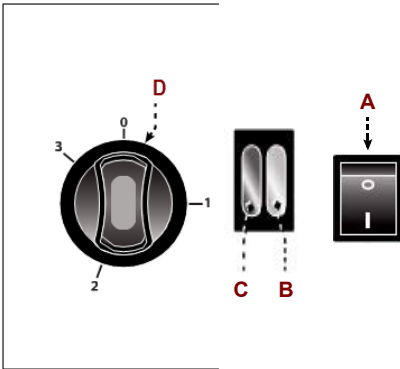
(C) المؤشر مضىء: يشير إلى أن الجهاز يعمل بالكهرباء.

(D) المفتاح/المنظم: يستخدم لتنشيط

وإيقاف المقاومة الكهربائية لبكرات الطهي وضبط طاقة التسخين.

الموضع. 0: سخانات الكهربائية معطلة

الموضع. 1-2-3: سخانات كهربائية تعمل بمستويات طاقة مختلفة.



توصيات للاستخدام

- 1- اضغط على المفتاح (A) (الموضع "I") لتفعيل تسخين بكرات الطهي.
- يُضيء المؤشر (C).
- 2- أدر المفتاح/المنظم (D)، وضبط قوة التسخين للمقاومات.
- يُضيء المؤشر (B).
- بمجرد أن يصل الجهاز إلى درجة الحرارة المثالية، ضع النفاق على بكرات الطهي لتهيئها.



هام

للحصول على أفضل أداء، يُنصح دائماً بإبقاء الجهاز قيد التشغيل وإلغاء تنشيطه فقط في نهاية فترة العمل.



تنبيه - تحذير

لتجنب مخاطر الحروق، أدخل أو أزل النفاق باستخدام الأدوات المخصصة لذلك.

إذا كنت تستخدم الماكينة للمرة الأولى، فقم بإزالة أي غطاء واقٍ، وقم بتشغيلها بأقصى درجة حرارة (حوالي 15 دقيقة) بدون وضع أي منتجات غذائية عليها، وذلك للتخلص من الروائح الكريهة. انتظر حتى تبرد الماكينة، وإذا استمرت الروائح الكريهة، كرر العملية مرة أخرى.

تنظيف الماكينة

قبل تنظيف الماكينة (في نهاية اليوم أو عند الضرورة)، افصل مصدر الطاقة الرئيسي (أو افصل المقبس الكهربائي) وتأكد من تبريد منطقة المعالجة تماماً.

- قم بإزالة وعاء النفايات.

- اغسل الوعاء بمنظفات مخصصة للطعام واشطفه وجففه جيداً قبل إعادة تجميعه.

- قم بتنظيف مكان الطهي وجميع المناطق المحيطة بدقة.

- قم بتنظيف الأسطح الخارجية للماكينة بقطعة قماش مبللة أو إسفنجة.



تنبيه - تحذير

يجب إجراء جميع عمليات التنظيف بمنتجات معتمدة للاستخدام الغذائي. لا تستخدم أبداً منتجات التنظيف المسببة للتآكل والقابلة للاشتعال أو المنتجات التي تحتوي على مواد ضارة بصحة الأشخاص.

إذا كنت لا تخطط لاستخدام الماكينة لفترة طويلة، بعد التنظيف وفصل مصدر الطاقة الرئيسي (أو فصل المقبس الكهربائي)، يجب حمايتها بشكل كافٍ للحفاظ على نظافتها.

استكشاف الأعطال

تهدف المعلومات الواردة أدناه إلى المساعدة في تحديد وتصحيح أي خلل أو أعطال قد تظهر أثناء الاستخدام. يُمكن للمستخدم حل بعض الأخطاء؛ يتطلب البعض الآخر كفاءة تقنية دقيقة أو مهارات معينة، ويجب أن يؤديها بشكل حصري موظفون مؤهلون يتمتعون بخبرة معترف بها ومكتسبة في قطاع التدخل المحدد.



AR

لا تقم بفك الأجزاء الداخلية للماكينة.

لا تتحمل الشركة المصنعة أي مسؤولية عن أي ضرر ناتج عن العبث بالماكينة.

الجدول 14: مشكلات التشغيل

الإصلاحات	الأسباب	المشكلة التشغيلية
قم بتشغيل المفتاح الرئيسي.	المفتاح الكهربائي الرئيسي مغلق.	الماكينة لا تسخن.
اتصل بالوكيل أو مركز خدمة معتمد.	لا يوجد جهد في خط إمداد الطاقة.	
اتصل بالوكيل أو مركز خدمة معتمد.	المقاومة لا تعمل.	



La presenza del bidoncino barrato sulla targhetta dati dell'apparecchiatura indica che essa al termine della propria vita utile dovrà seguire per il suo smaltimento e riciclaggio quanto previsto dalla Direttiva Europea. La Direttiva prevede la raccolta separata delle apparecchiature elettriche ed elettroniche attraverso un sistema di raccolta denominato RAEE. All'atto dell'acquisto di un nuovo apparecchio l'utilizzatore è obbligato a non smaltire l'apparecchio come rifiuto urbano, ma bensì dovrà riconsegnarlo, in ragione di uno contro uno, al rivenditore o distributore. Il rivenditore provvederà al suo smaltimento seguendo le procedure previste dal sistema di raccolta dei RAEE. Nel caso del solo smaltimento dell'apparecchiatura, sul territorio italiano, contattare il produttore, il quale fornirà le informazioni adeguate circa lo smaltimento della macchina presso il centro di raccolta più vicino all'utente. Gli utilizzatori che risiedono al di fuori del territorio italiano dovranno contattare i Ministeri dell'Ambiente del loro Paese, i quali forniranno le informazioni necessarie ad un corretto smaltimento. Il mancato rispetto delle procedure di smaltimento può produrre effetti nocivi a danno dell'ambiente e delle persone. Pertanto lo smaltimento abusivo, totale o parziale, delle apparecchiature, porterà a sanzioni amministrative da parte delle Autorità Competenti nei riguardi delle utenze negligenti o inadempienti.

The markings illustrated here (barred garbage bin), on the utensil data plate, indicates that at the end of its working life, the utensil must be disposed of and recycled according to European Directive. The Directive provides for the separate collection of electric and electronic equipment by a collection system called RAEE. Upon purchasing a new utensil, the user must not dispose of the utensil as urban waste but must return it, in a one-to-one exchange, to the dealer or distributor. The dealer may dispose of the utensil following the procedures set by the RAEE collection system. In the event the user disposes of the utensil without purchasing a new one, in Italy contact the manufacturer who will provide suitable information on machine disposal at the collection centre closest to the user. Users who do not reside in Italy must contact the Ministry of the Environment in their countries who will provide information necessary for correct disposal. Failure to observe the disposal procedure may cause harmful effects on the environment and people. Therefore, total or partial illicit utensil disposal by users is punishable by local authorities.

La présence de ce symbole, comme ci-dessus (poubelle barrée), sur l'étiquette, indique que l'appareil, au terme de sa durée de vie devra suivre pour son élimination et son recyclage, les indications prévues à ce sujet par les Directives Européennes. La Directive prévoit le ramassage séparé des appareils électriques et électroniques par le biais d'un système de ramassage appelé RAEE. Au moment de l'achat de l'appareil l'utilisateur est obligé à ne pas éliminer l'appareil comme déchets habituels, mais il devra le ramener, en raison d'un échange, au revendeur ou au distributeur. Le revendeur se fera charge de son élimination en suivant les procédures prévues par le système de ramassage. Dans le cas de l'élimination de l'appareil, sur le territoire français, contacter le Ministère de l'Environnement ou le revendeur, ce dernier fournira les informations nécessaires pour l'élimination de l'appareil auprès du centre de ramassage le plus près. Les utilisateurs résidents en dehors du territoire italien devront contacter le Ministère de l'Environnement de leurs Pays, lesquels fourniront les informations nécessaires pour une correcte élimination. Le non respect des normes d'élimination peut avoir des effets nocifs sur l'environnement et sur les personnes. Par conséquent l'élimination abusive, totale ou partielle, des appareils de la part des utilisateurs, donnera lieu à des sanctions de la part des Autorités compétentes.

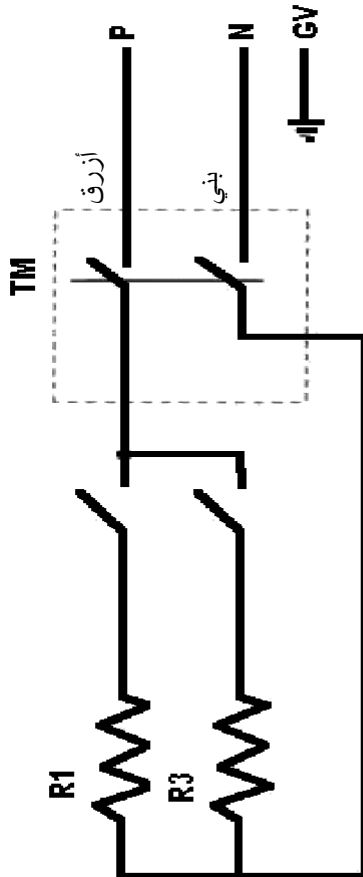
Wenn das hier dargestellte Symbol (durchgestrichene Abfalltonne) auf dem Typenschild eines Gerätes wiedergegeben ist, bedeutet dies, dass es am Ende seiner Lebensdauer entsprechend der europäischen Richtlinie zu entsorgen und wiederzuverwerten ist. Die Richtlinie sieht eine getrennte Sammlung von Elektro- und Elektronik-Altgeräten entsprechend dem sogenannten WEEE-System vor. Beim Kauf eines neuen Geräts verpflichtet sich der Nutzer, dieses nicht als unsortierten Siedlungsabfall zu entsorgen, sondern dem Händler oder Verteiler im Verhältnis eins zu eins zurückzuerstatten. Der Händler sorgt für die Entsorgung des Geräts unter Einhaltung der vom WEEE-System vorgesehenen Vorgehensweise. Wenn das Gerät in Italien zu entsorgen ist, den Hersteller direkt kontaktieren. Nutzer außerhalb Italiens erhalten beim Umweltministerium des jeweiligen Landes Aufschluss über die zweckmäßige Entsorgung des Geräts. Die Nichteinhaltung der Entsorgungsvorschriften kann schädliche Auswirkungen zu Lasten von Mensch und Umwelt mit sich bringen. Deshalb wird die auch nur teilweise unbefugte Entsorgung der Geräte seitens von Nutzern durch die zuständigen Behörden mit Bußen bestraft.

La presencia de los símbolos aquí reproducidos (contenedor de basura tachado), en la placa de datos del aparato, indica al final de su vida útil, éste deberá ser desguazado y reciclado según cuanto previsto por la Directiva Europea. La Directiva prevé la recolección separada de los aparatos eléctricos y electrónicos por medio de un sistema de recolección denominado RAEE. En el momento de la compra de un nuevo aparato el usuario está obligado a no eliminar el aparato como basura urbana, sino que debe entregarlo, como intercambio del nuevo, al revendedor o distribuidor. El revendedor se encargará de su desguace siguiendo los procedimientos previstos por el sistema de recolección de los RAEE. En caso de tratarse de desguace, exclusivamente en el territorio italiano, contactar al productor, el cual le dará la información adecuada sobre la eliminación de la máquina en el centro de recolección más cercano al usuario. Los usuarios que residen fuera del territorio italiano deberán contactar los Ministerios del Medio ambiente de su país, los cuales suministrarán la información necesaria para una eliminación correcta. El no respeto de los procedimientos de eliminación puede provocar efectos nocivos que dañan el medioambiente y las personas. Por lo tanto la eliminación clandestina, total o parcial, de los aparatos por parte de los usuarios, implicará sanciones por parte de las Autoridades Competentes.

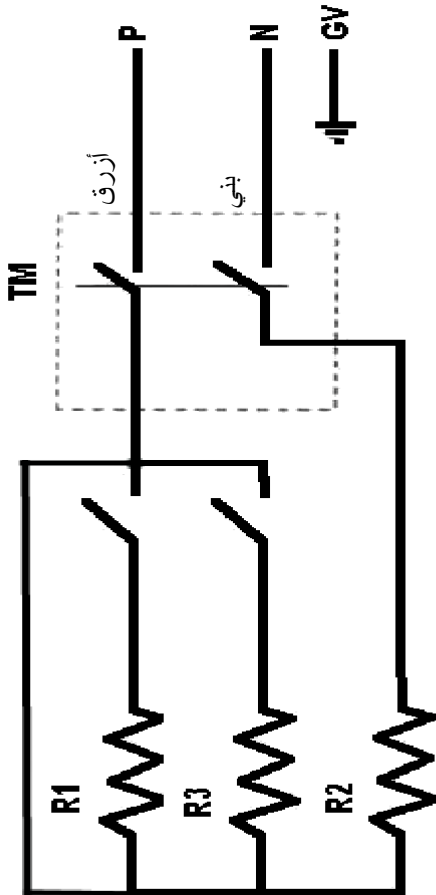
A presença dos símbolos indicados (contedor do lixo barrado) na chapa de dados do aparelho, significa que no fim da própria vida útil a desativação e reciclagem deverão ser feitas conforme as prescrições contidas na Directiva Europeia. A Directiva prevê a recolha separada das aparelhagens eléctricas e electrónicas através de um sistema de recolha denominado RAEE. No momento da compra de um novo aparelho, o utilizador é obrigado a não eliminar o aparelho como lixo urbano, mas deverá entregá-lo, na razão de um contra um, ao revendedor ou distribuidor. O revendedor ocupará-se da sua eliminação seguindo os processos previstos pelo sistema de recolha dos RAEE. No caso de eliminação do aparelho no território italiano, contacte o produtor, que fornecerá todas as informações necessárias para a eliminação da máquina junto do centro de recolha mais próximo do utilizador. Os utilizadores que residem fora do território italiano deverão contactar os Ministerios do Ambiente do próprio País, que fornecerão as informações necessárias para uma correcta eliminação. A inobservância dos procedimentos de eliminação pode prejudicar o ambiente e as pessoas. Portanto, a eliminação abusiva, total ou parcial, das aparelhagens por parte dos utilizadores, são objecto de coima por parte das Autoridades Competentes.

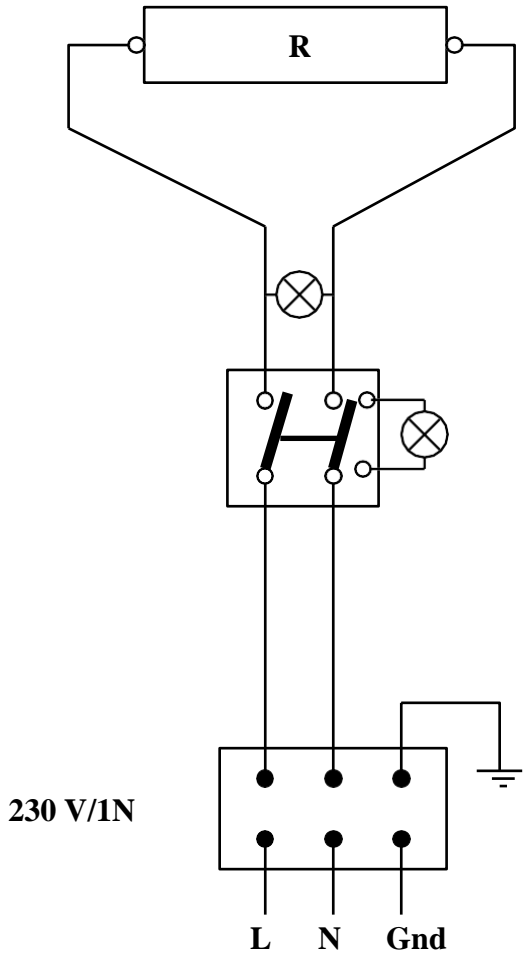
Наличие данного символа (перечёркнутый мусорный контейнер) на паспортной табличке прибора означает, что по завершению своего срока службы прибор подлежит утилизации и переработке в соответствии с европейской директивой. Директива предусматривает раздельный сбор отработанной электрической и электронной аппаратуры по системе RAEE. В момент приобретения нового прибора пользователь обязуется не утилизировать прибор в качестве бытовых отходов, а сдать его (в соотношении один к одному) продавцу или дистрибьютору. Продавец должен обеспечить утилизацию прибора в соответствии с методами, предусмотренными системой RAEE. В случае утилизации оборудования на территории Италии обратиться к производителю, который предоставит информацию по утилизации прибора в ближайшем к пользователю центре сбора отходов. Пользователи, находящиеся за пределами Италии, должны обратиться в Министерство по охране окружающей среды своей страны для получения информации о порядке утилизации. Несоблюдение стандарта утилизации может принести вред окружающей среде и здоровью людей. Ввиду этого, в случае полного или частичного несоблюдения правил в области утилизации оборудования пользователь несет ответственность в соответствии с законом.

يشير وجود حاوية النفايات ذات العجلات المرسوم عليها خطان متقاطعان، الموجودة على لوحة بيانات الماكينة إلى أنه في نهاية عمرها الافتراضي، يجب أن تتبع أحكام التوجيه الأوروبي للتخلص منها وإعادة تدويرها. ينص التوجيه على تجميع منفصل للمعدات الكهربائية والإلكترونية من خلال نظام تجميع يسمى RAEE. عند شراء جهاز جديد، يكون المستخدم ملزمًا بعدم التخلص منه كنفايات حضرية، ولكن يجب إعادة تسليمه على أساس واحد مقابل آخر إلى التاجر أو الموزع. سيخلص البائع من المنتج بتاياع الإجراءات المنصوص عليها في نظام جمع نفايات الأجهزة الكهربائية والإلكترونية RAEE. في حالة التخلص من الماكينة فقط داخل الأراضي الإيطالية، يجب الاتصال بالشركة المُصنِّعة، والتي بدورها ستوفر معلومات كافية حول التخلص منها في مركز التجميع الأقرب إلى المستخدم. يجب على المستخدمين المقيمين خارج الأراضي الإيطالية الاتصال بوزارات البيئة في بلادهم، والتي بدورها ستوفر المعلومات اللازمة، لذلك، حول التخلص الصحيح من الماكينة. يمكن أن يؤدي عدم اتباع إجراءات التخلص إلى تأثيرات تلحق الضرر بالبيئة والأشخاص. فإن التخلص الخطأ، كليًا أو جزئيًا، من المعدات سيؤدي إلى عقوبات إدارية من السلطات المختصة فيما يتعلق بالمستخدمين المهملين أو غير المتزمين.

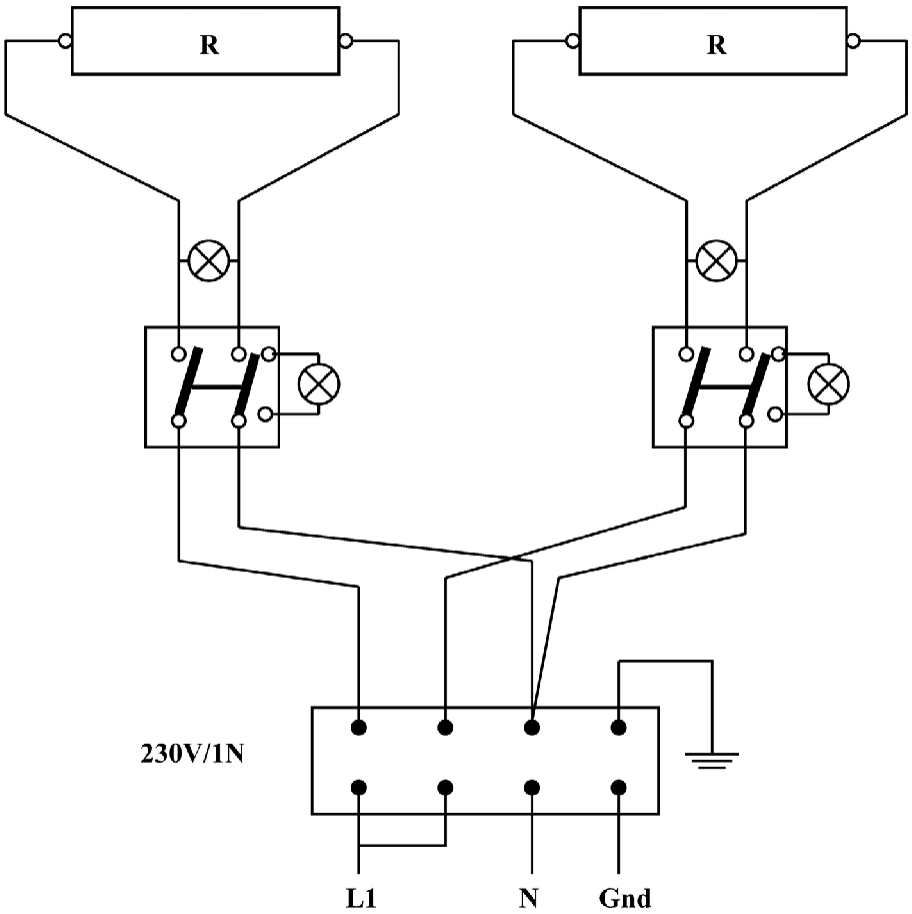


TOP 6D

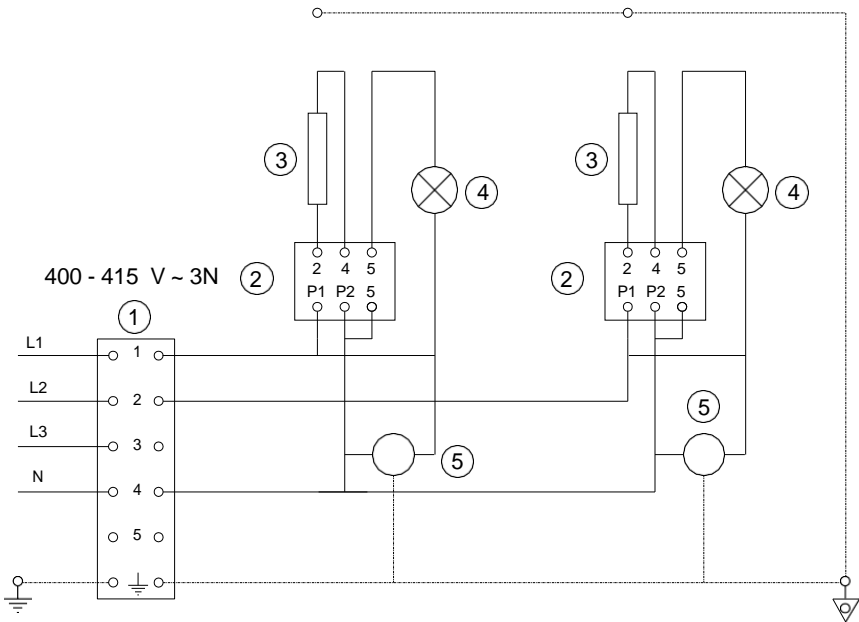




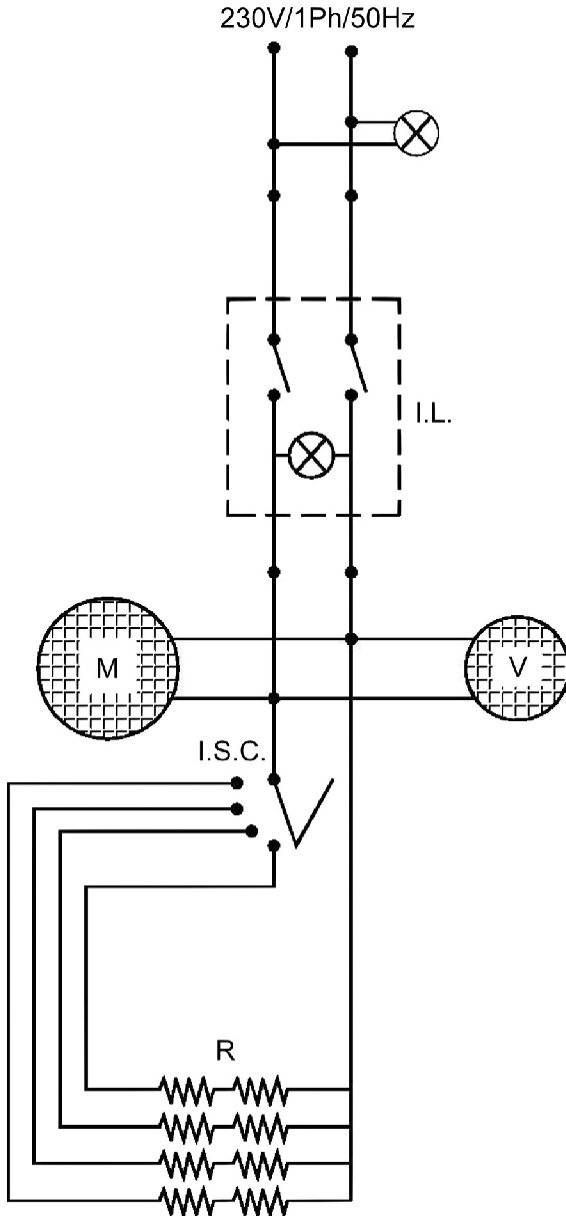
RS70



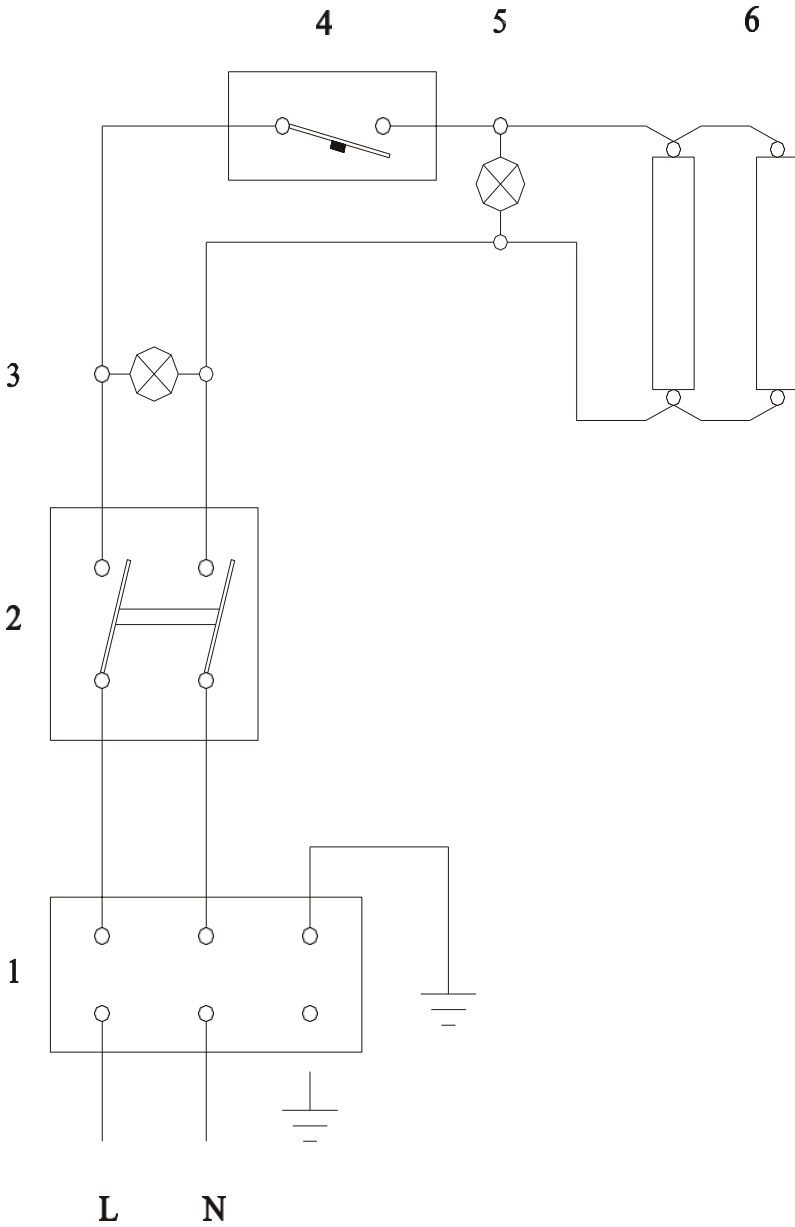
SAL 600 MB



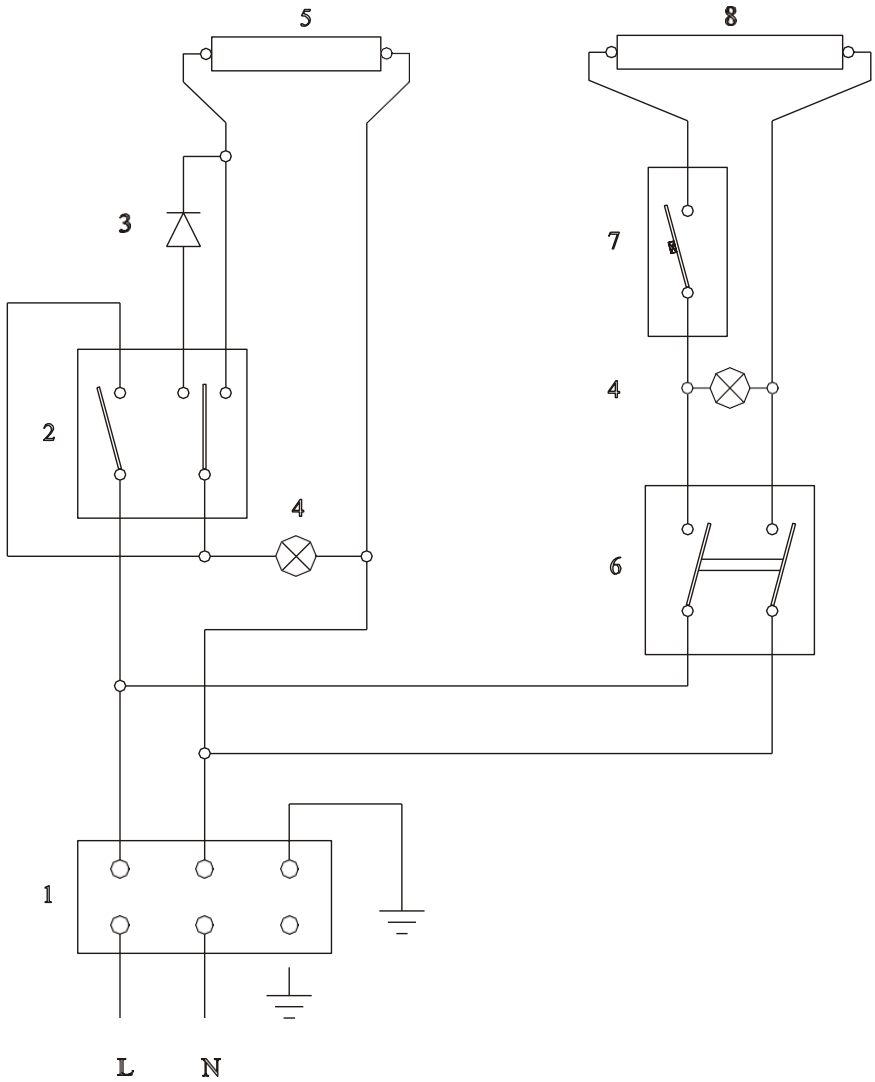
TOC - TOCS



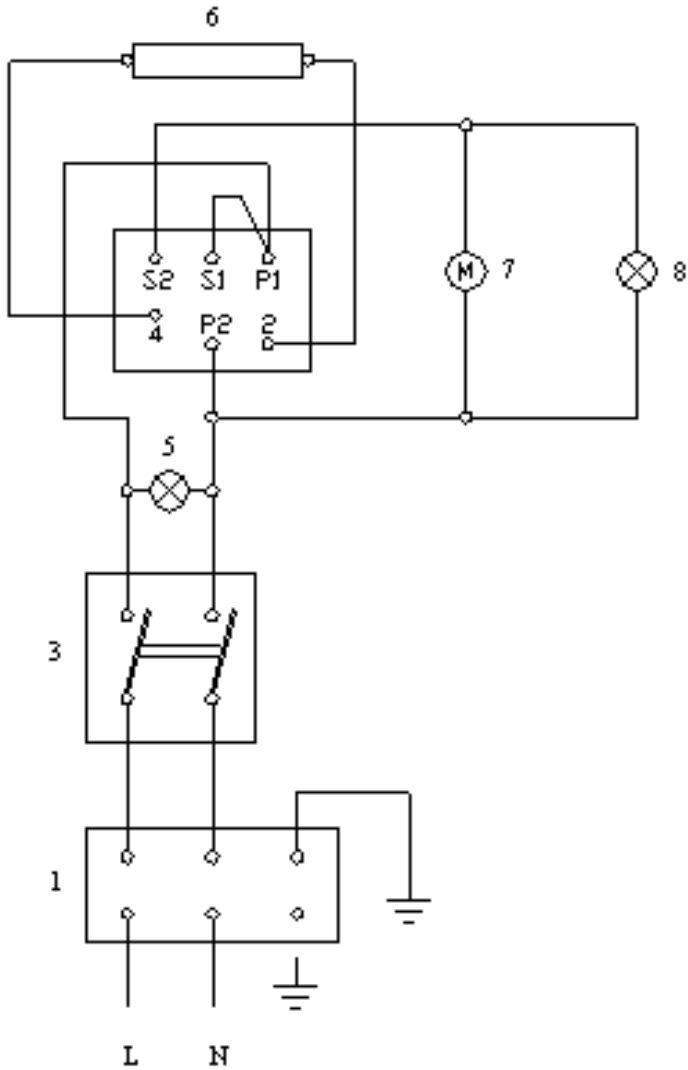
FP



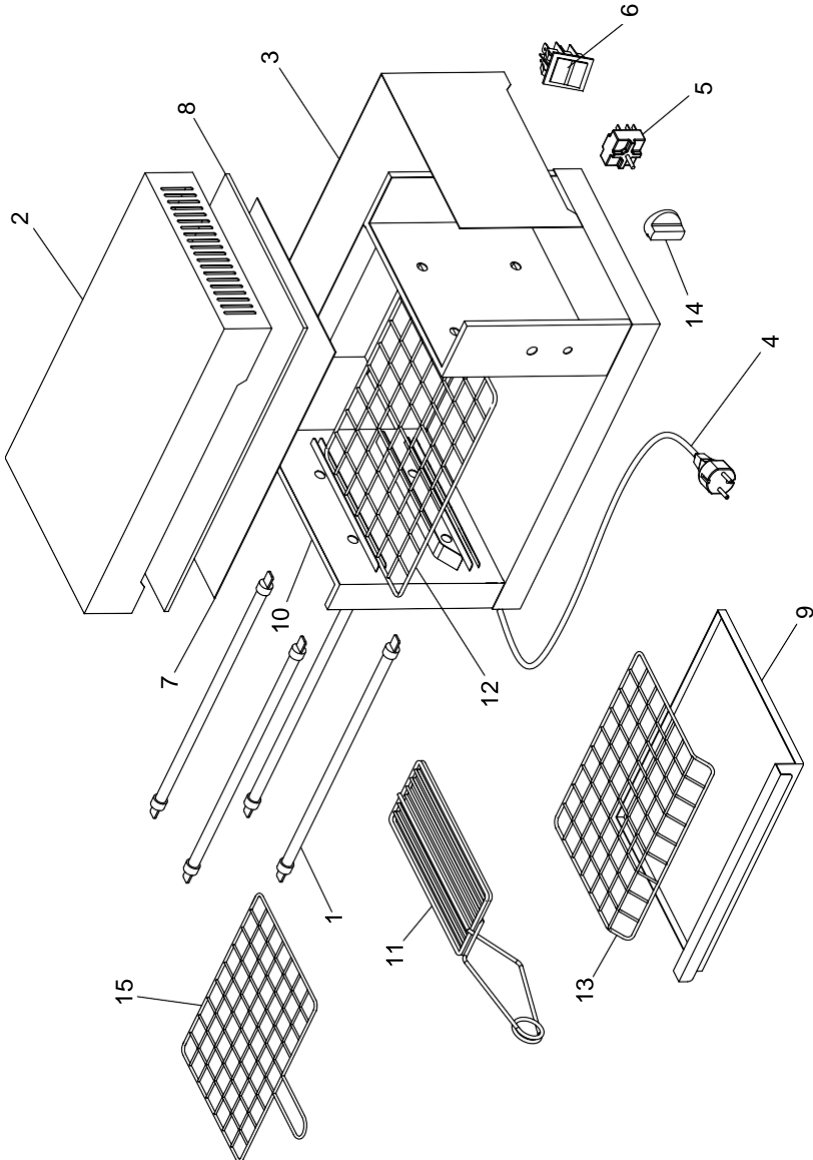
WD3



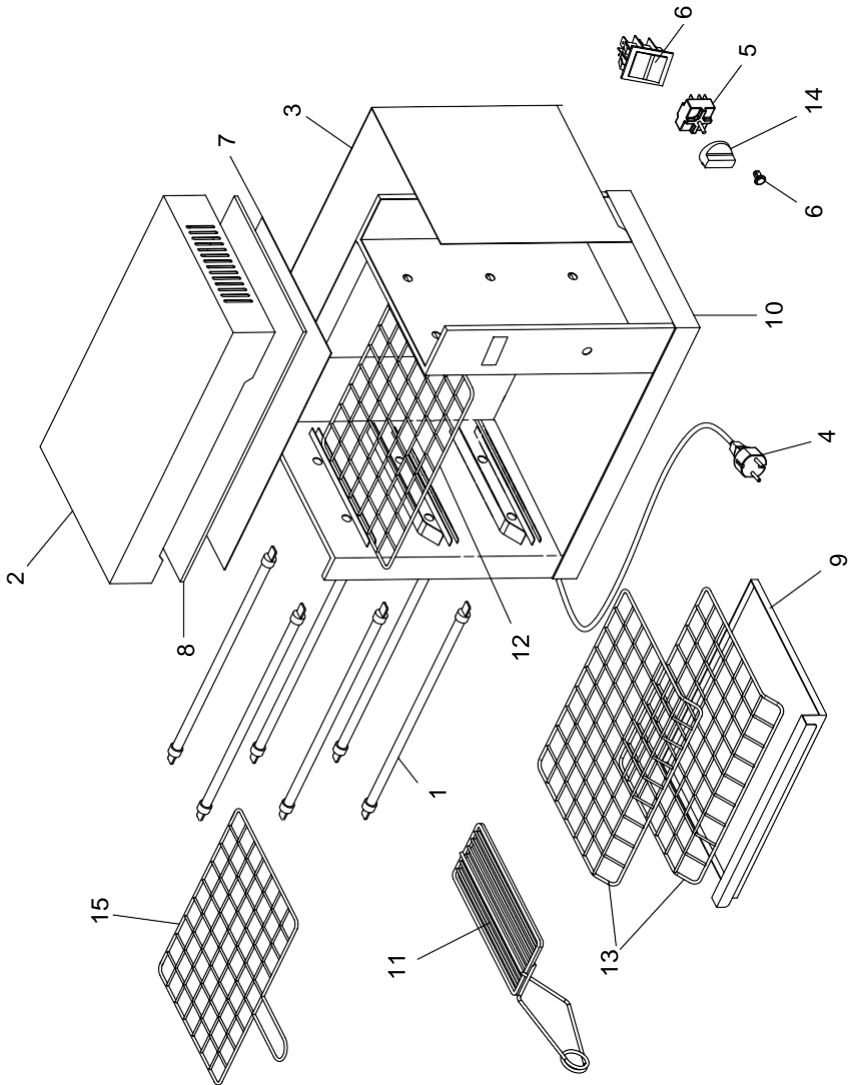
RW8



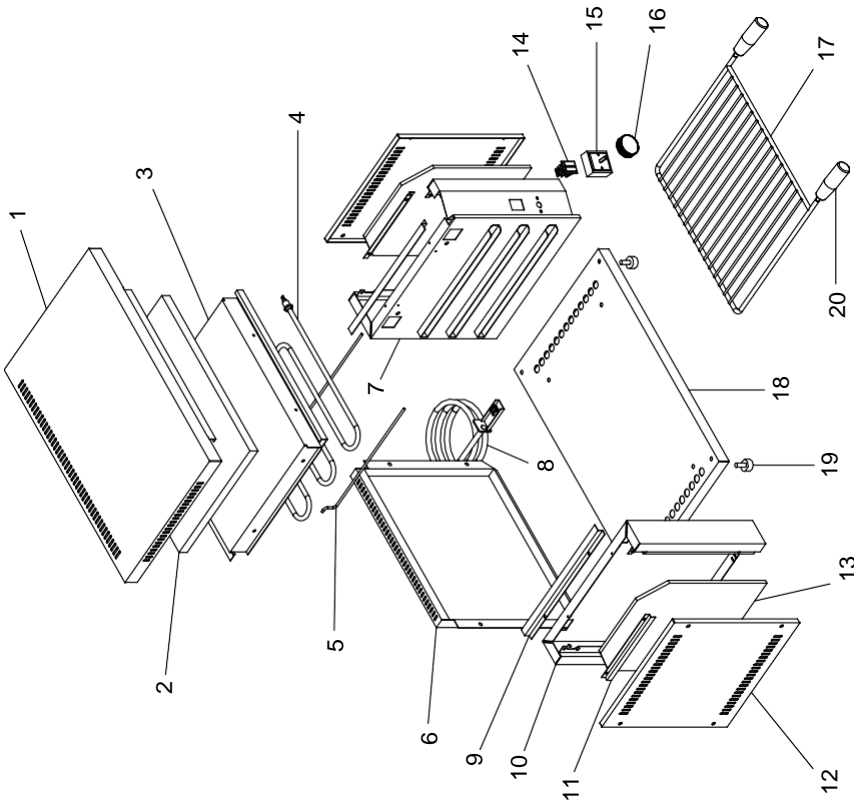
TOP 3D



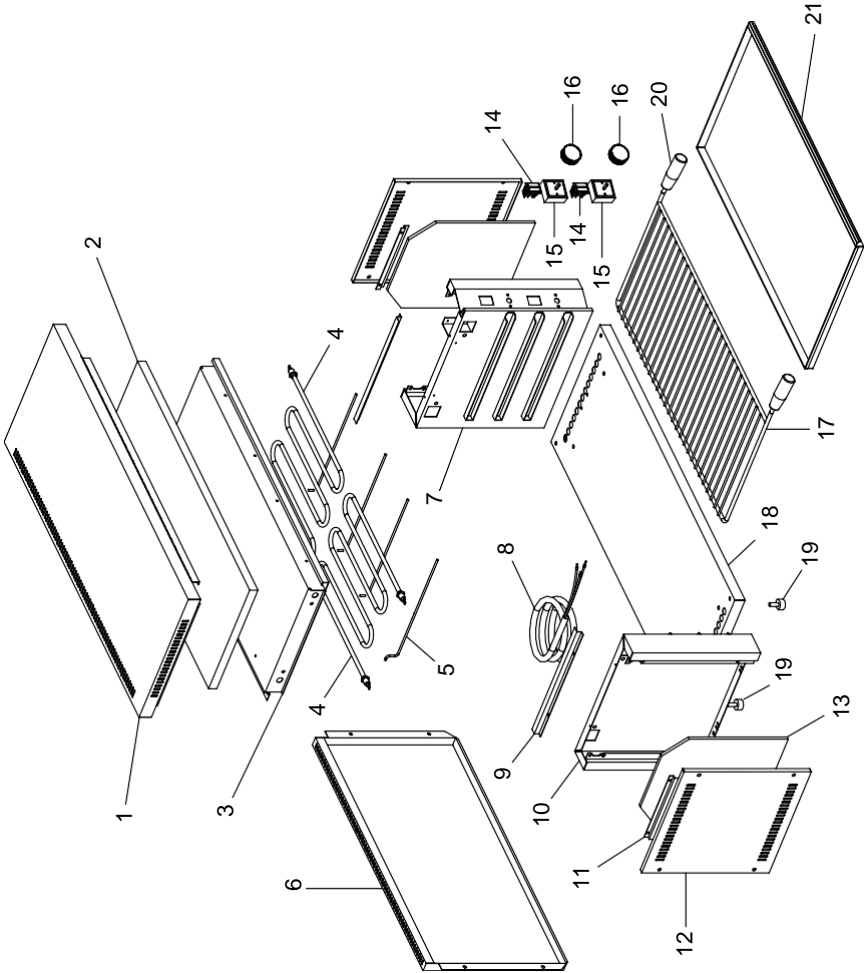
TOP 6D



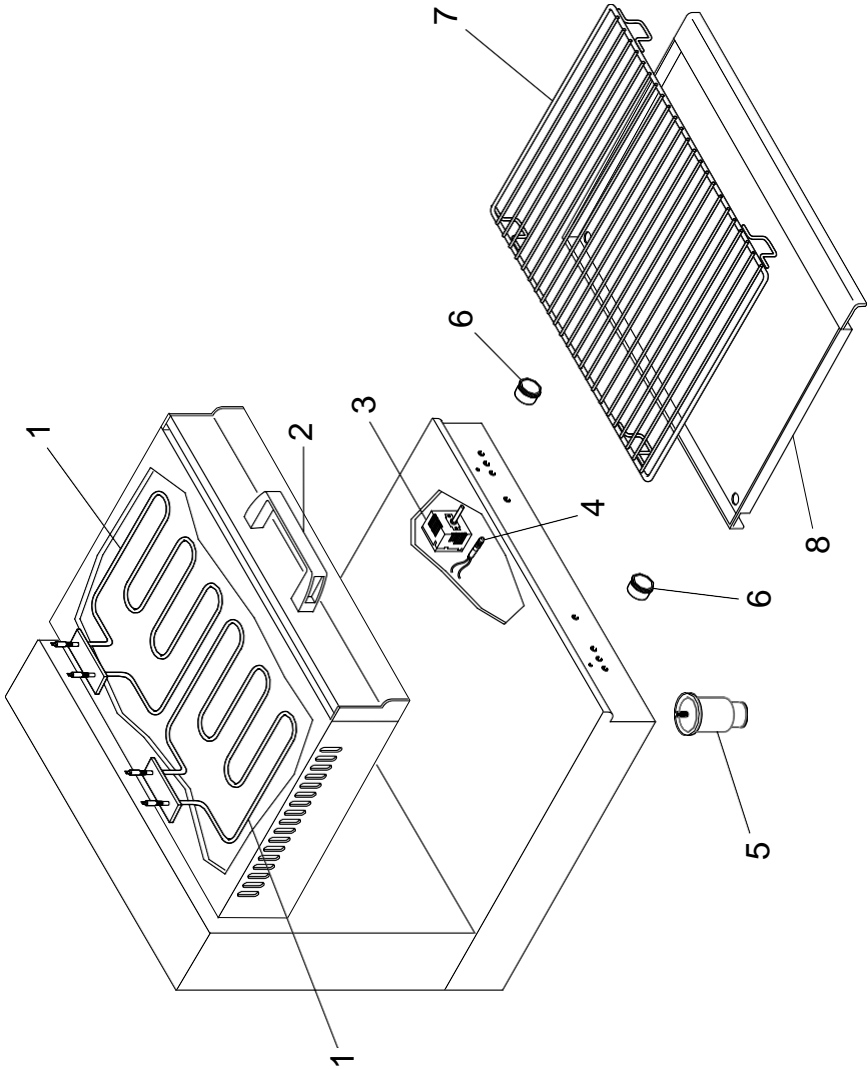
RS40



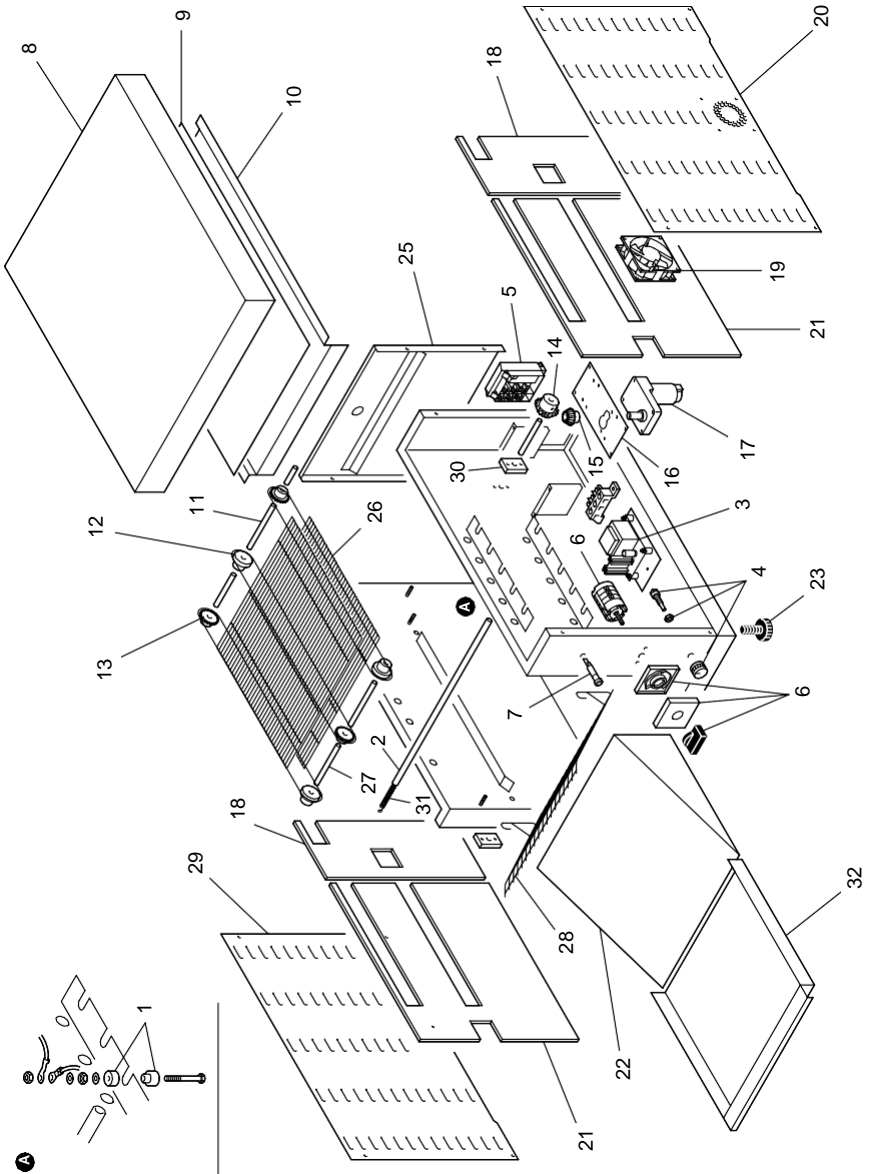
RS70



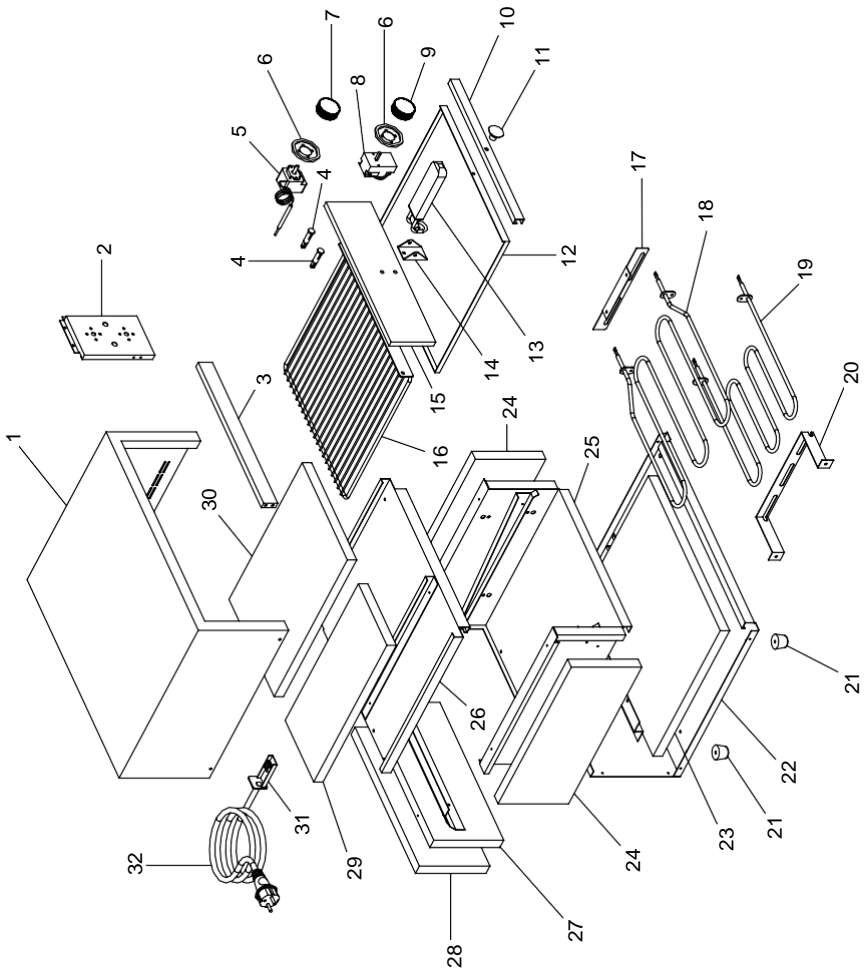
SAL 600 MB



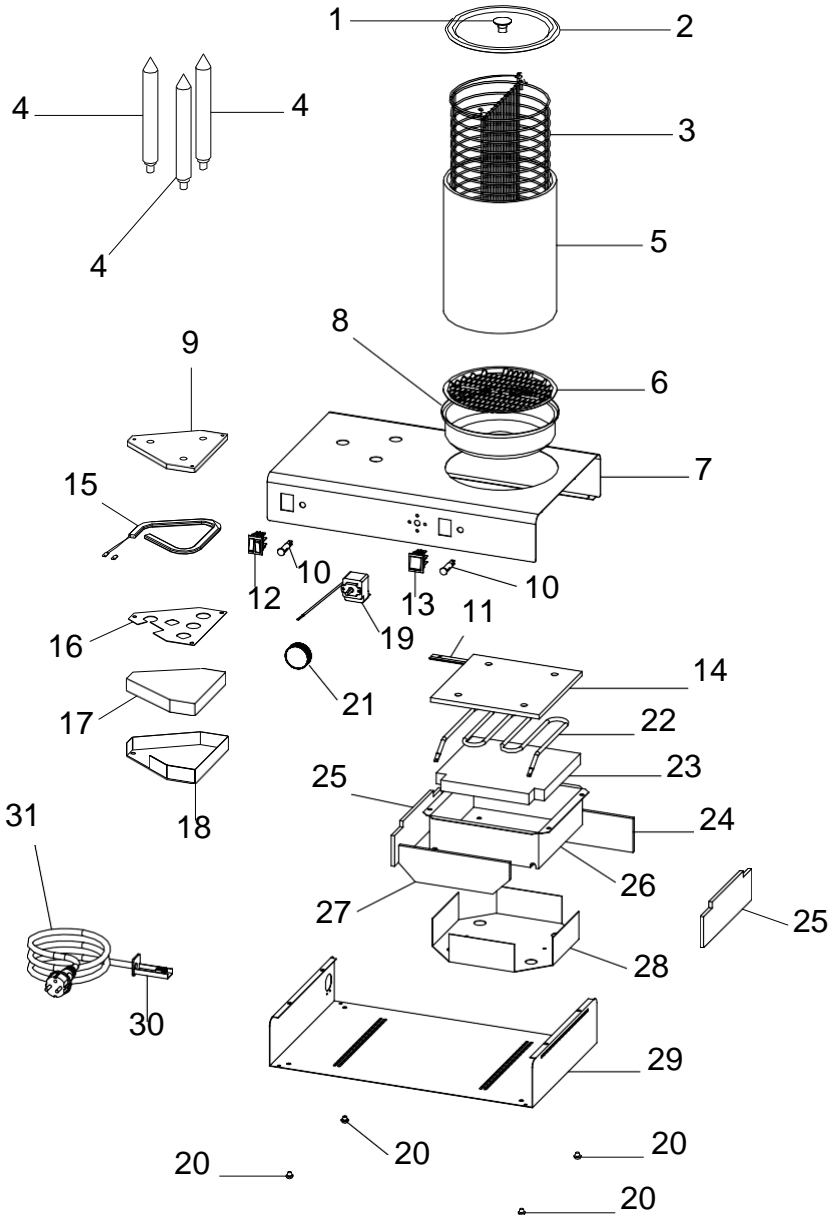
TOC - TOCS



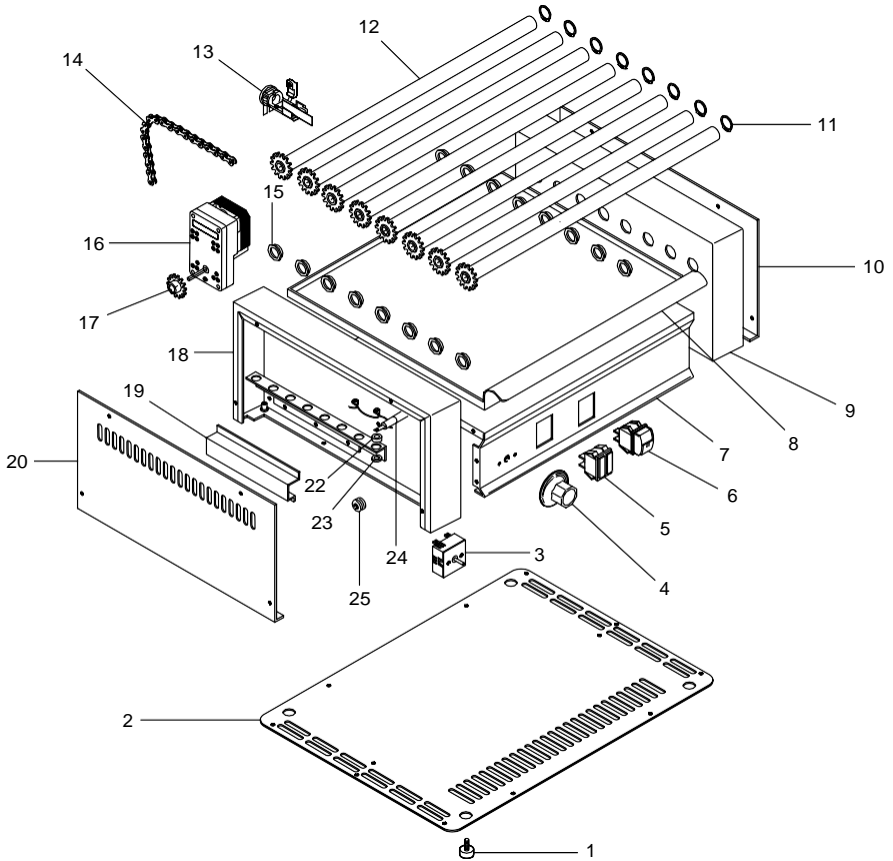
FP



WD3



RW8



<p>CONDIZIONI DI GARANZIA</p> <ul style="list-style-type: none"> - La garanzia ha durata 12 mesi ed è subordinata alla presentazione di una copia di idoneo documento fiscale o fattura comprovante la data di acquisto. - Il prodotto è garantito contro vizi e difetti dei materiali, di fabbricazione e assemblaggio per 12 mesi dalla data della fattura di acquisto. La garanzia consiste nella sostituzione o riparazione delle parti componenti il prodotto che risultino difettose. Essa non comprende in alcun caso la sostituzione del prodotto a seguito di intervento per guasto. - La garanzia è quindi limitata alla sostituzione o riparazione gratuita delle parti che, a giudizio del costruttore, siano risultate mal funzionanti. Non rientrano in essa i materiali di consumo e gli utensili. - Le prestazioni in garanzia saranno rese dal rivenditore presso cui è stato effettuato l'acquisto del prodotto, oppure in alternativa dalla casa costruttrice, restando inteso che il relativo trasporto avrà luogo a cura, e a rischio del cliente. - La garanzia decade qualora il prodotto sia stato manomesso o riparato da personale non autorizzato. - La presente garanzia sostituisce ed esclude ogni altra garanzia dovuta dal rivenditore per legge o contratto e definisce tutti i diritti del cliente in ordine a vizi e difetti e/o mancanza di qualità in ordine ai prodotti acquistati. - Per ogni eventuale controversia legale è riconosciuto competente il Foro di residenza del costruttore. 	<p>WARRANTY CONDITIONS</p> <ul style="list-style-type: none"> - The warranty has duration of 12 months and is subject to the presentation of a copy of a suitable fiscal document or invoice proving the purchase date. - The product is guaranteed against faults and defects of the materials, manufacturing and assembly for 12 months from the date of the purchase invoice. The warranty consists in the replacement or repair of defective product components. It does not include the replacement of the product after breakdown repairs for any reason. - Therefore the warranty is limited to the free replacement or repair of parts which, in the manufacturer's opinion, malfunction. Consumable materials and tools are not included. - Warranty services are rendered by the dealer where the product was purchased or, alternately, by the manufacturer, it being understood that the relevant transport will be at the customer's full liability and expense. - The warranty is invalidated if the product was tampered with or repaired by unauthorised personnel. - This warranty substitutes and excludes any other warranty due by the dealer by law or contract and defines all the customer's rights regarding purchased product defects and faults and/or quality deficiencies. - Any legal controversy will be submitted to the manufacturer's Court of residence.
<p>CONDITIONS DE LA GARANTIE</p> <ul style="list-style-type: none"> - La garantie a une durée de 12 mois et elle est subordonnée à la présentation d'une copie du document fiscal approprié ou de la facture prouvant la date d'achat. - Le produit est garanti contre les vices et défauts de matière première, de fabrication et d'assemblage pendant 12 mois à compter de la date indiquée sur la facture lors de l'achat. La garantie consiste à remplacer ou réparer les parties qui constituent le produit et résultent défectueuses. Elle n'inclut en aucun cas le remplacement du produit suite à une intervention pour panne. - La garantie se limite donc au remplacement ou à la réparation gratuite des parties qui, selon l'évaluation du constructeur, font preuve de dysfonctionnements. Les matériaux de consommation et les outils ne sont pas couverts. - Les prestations sous garantie seront effectuées par le revendeur chez lequel l'achat a été effectué ou, en alternative, par la maison constructrice, restant entendu que le port est pris en charge par le client, ceci incluant l'organisation, les frais et les risques relatifs. - La garantie est annulée en cas d'altération ou de réparation du produit par du personnel non agréé. - La présente garantie remplace et exclut toute autre garantie due par le revendeur en vertu de la loi ou du contrat et définit tous les droits du client en ce qui concerne les vices et les défauts et/ou le manque de qualité en ce qui concerne les produits achetés. - Pour tout litige juridique est reconnue tribunal compétent de la résidence du fabricant. 	<p>GARANTIEBEDINGUNGEN</p> <ul style="list-style-type: none"> - Die Garantiezeit beträgt 12 Monate und hängt von der Vorlage einer Kopie eines geeigneten Steuerdokuments oder einer Rechnung, die das Kaufdatum belegt. - Die Garantie bezieht sich auf Mängel und Fehler in Bezug auf die Materialien, die Herstellung und die Montage und gilt 12 Monate ab dem Rechnungsdatum. Die Garantieleistung besteht in der Auswechslung der fehlerhaften Produktkomponenten. Die Garantie umfasst in keinem Fall die Auswechslung des Produkts infolge eines Eingriffs wegen Defekt. - Die Garantie ist mithin beschränkt auf die kostenlose Auswechslung oder Reparatur der Teile, die nach dem Urteil des Herstellers fehlerhaft arbeiten. Verbrauchsmaterialien und Werkzeuge sind von dieser Garantie nicht abgedeckt. - Die Garantie wird von dem Wiederverkäufer geleistet, bei dem das Produkt gekauft wurde oder als Alternative von der Herstellerfirma. Dabei versteht sich, dass der entsprechende Transport in der Verantwortung sowie auf Kosten und Risiko des Kunden erfolgt. - Die Garantie verfällt, sobald das Produkt von unbefugtem Personal manipuliert oder repariert wird. - Diese Garantie ersetzt und schließt jede weitere vom Wiederverkäufer von Gesetzes oder Vertrags wegen geschuldete Garantie und definiert alle Kundenrechte hinsichtlich Qualitätsfehler oder -mängel an den gekauften Produkten. - Für Rechtsstreitigkeiten erkennt wird zuständigen Gericht des Wohnsitzes des Herstellers.
<p>CONDICIONES DE GARANTIA</p> <ul style="list-style-type: none"> - La garantía tiene una duración de 12 meses y está subordinada a la presentación de una copia de un documento fiscal válido o de una factura que pruebe la fecha de compra. - El producto está garantizado contra vicios y defectos de los materiales, de fabricación y de ensamblaje, por un plazo de 12 meses a partir de la fecha de la factura de compra. La garantía consiste en la sustitución o reparación de las partes componentes del producto que resulten defectuosas. La misma no comprende, en ningún, caso la sustitución del producto posterior a una intervención por avería. - La garantía se limita a la sustitución o reparación gratuita de las partes que, a juicio del fabricante no funcionan correctamente. No entran dentro de la misma los materiales de consumo y las herramientas. - Las prestaciones bajo garantía serán realizadas por el revendedor al que se ha realizado la compra del producto, o bien por la Casa Fabricante, dejando sobreentendido que el transporte, riesgos y gastos quedará a cargo del cliente. - La garantía caduca si el producto ha sido forzado o reparado por personal no autorizado. - La presente garantía sustituye y excluye cualquier otra garantía debida por el revendedor por ley o contrato y define todos los derechos del cliente con respecto a las imperfecciones, defectos y/o fallantes en cantidad del pedido de los productos comprados. - Para cualquier controversia jurídica es reconocida Tribunal competente de residencia de los fabricantes. 	<p>CONDIÇÕES DE GARANTIA</p> <ul style="list-style-type: none"> - A garantia tem a duração de 12 meses e está subordinada à apresentação de uma cópia de idoneo documento fiscal ou fatura comprovante da data de compra. - O produto está garantido contra vícios e defeitos dos materiais, de fabricação e montagem ou por 12 meses da data da fatura de compra. A garantia consiste na substituição ou reparação das partes que constituem o produto que resultem defeituosas. A garantia não prevê a substituição do produto devido a intervenção por avaria. - A garantia limita-se, portanto, à substituição ou reparação gratuita das partes que, a juízo do construtor, não funcionarem bem. Não entram na mesma os consumíveis e os utensílios. - As prestações sob garantia serão de competência do revendedor no qual foi efectuada a compra do produto ou, em alternativa, pela firma construtora, ficando assente que o relativo transporte, despesas e riscos são a cargo do cliente. - A garantia decai se o produto for alterado ou reparado por pessoal não autorizado. - A presente garantia substitui e exclui qualquer outra garantia devida pelo revendedor por lei ou por contrato e define todos os direitos do cliente em relação a vícios e defeitos e/ou falha de qualidade relativamente aos produtos comprados. - Para qualquer litígio jurídico é reconhecida Tribunal competente da residência do fabricante.
<p>УСЛОВИЯ ГАРАНТИИ</p> <ul style="list-style-type: none"> - Настоящая гарантия действительна в течение 12 месяцев и обусловлена предъявлением настоящего сертификата вместе с соответствующим документом о покупке или фактурой, подтверждающей дату покупки. - На изделие предоставляется гарантия против износа и дефектов материалов, изготовления и сборки в течение срока, указанного в настоящем сертификате. Гарантия заключается в проведении замены или ремонта дефективных частей, составляющих изделие. Гарантия не включает в себя замену изделия в результате ремонта вследствие поломки. - Таким образом, гарантия ограничивается бесплатным проведением замены или ремонта частей, которые по усмотрению производителя считаются неисправными. Гарантия не распространяется на расходные материалы и инструменты. - Гарантийные услуги оказываются дилером, у которого была совершена покупка, или, в качестве альтернативы, фирмой-производителем, причем подразумевается, что транспортные организуются и выполняются за счет клиента и под его ответственностью. - Гарантия утрачивается в случае неправильного обращения с изделием или ремонта, проведенного неуполномоченным персоналом. - Настоящая гарантия заменяет собой и исключает любую другую гарантию, полученную от дилера по закону или по контракту, и определяет все права клиента в отношении износа и дефектов и/или недостатка качества приобретенных изделий. - При возникновении любых разногласий юридического характера компетентным считается суд г. Римини – Италия – Е Для любой правовой описи является признанным компетентным судом жительства изготовителя. 	<p>GARANTIIVILKOR</p> <ul style="list-style-type: none"> - Garantin varin i 12 månader och gäller på villkor att kunden kan visa upp ett kvitto eller faktura som bevis på inköpsdatum. - Produkten garanteras mot eventuella fel och defekter i materialet, fabriktionsfel och monteringsfel i 12 månader från inköpsdatumet. Garantin består i byte eller reparation av delarna som produkten består av och som eventuellt är defekta. Den täcker aldrig byte av produkten eller eventuella försök till reparationer. - Garantin är således begränsad till ersättning eller gratis reparation av delarna som fungerar dåligt, enligt tillverkaren. Detta gäller inte förbrukningsartiklar och verktyg. - Garantiprestationerna ska vara å återförsäljaren som sålt produkten till kunden, eller av tillverkaren, förutsatt att kunden står för transportkostnaderna och eventuella risker. - Garantin förfaller om produkten manipuleras eller repareras av personal som inte är auktoriserad för detta. - Denna garanti ersätter och utesluter varje annan garanti från återförsäljaren, enligt lag eller kontrakt, och anger alla kundens rättigheter vad gäller fel och defekter och/eller avsaknad av kvalitet i de produkter som inhandlats. - För varje tvist är erånd behörig domstol där tillverkaren.
<p>JÓTÁLLÁSI FELTÉTELEK</p> <ul style="list-style-type: none"> - A jótállás időtartama 12 hónap. A jótállás a vásárlás napját igazoló számla vagy blokk (annak másolatának) felmutatása ellenében vehető igénybe. - A jótállás az anyaghibák, gyártási ill. összeszerelési hibából eredő meghibásodásokra terjed ki, a számlán feltüntetett vásárlási számmal 12 hónapig. A jótállás alá a termék hibás részeitek cseréjébe vagy ezek kijavításából. Nem foglalja viszont magában az egész termék cseréjét a hiba javítása közéteként. - A jótállás kizárólag a hibás részek díjmentes javítására, cseréjére korlátozott, amik a gyártó elbírálása alapján részben vagy egyáltalán nem működnek. Nem érvényes anyagokpára és felszerelésre. - A jótállás belső szolgáltatást az eladó végzi, ahol történt a termék vásárlása, vagy pedig kívánásg szerinti a gyártó cégé, de ebben az esetben az árú szállítási költsége és biztonságá, kockázata a vásárlót terheli. - A jótállás érvényesülhet a terméken nem hozzáférhető és nem meghatalmazott személy bármilyen beavatkozást végzett. - Ez a jótállás helyettesít és kizár minden más jótállást amire a gyártó köteles egy szerződés vagy jog alapján és meghatározó a vásárló minden jogát a vásárló termék hibáival, hiányosságai, minőség hiányával szemben viszonyítja. - Minden olyan jogvita elismert illetékes bíróság lakóhelye a gyártótól. 	<p>ΟΡΘΕΙΥΤΗΣΙΣ</p> <ul style="list-style-type: none"> - Η εγγύηση έχει διάρκεια 12 μήνες και υποβάσκει στην προκύπτουσα αντηρραγωγή του καταλλήλου φορολογικού εγγράφου ή τιμολογίου που αντηρραφεί την ημερομηνία αγοράς. - Το προϊόν είναι εγγυημένο για ελαττώματα υλικού, κατασκευής και συναρμολόγησης για 12 μήνες από την ημερομηνία έκδοσης του τιμολογίου. Η εγγύηση καλύπτει την αντικατάσταση ή τον μερικό τον προϊόντος που παρουσιάζουν τα ελαττώματα. Υπό κανένα λόγο, δεν προβλέπεται την ολική αντικατάσταση του προϊόντος,πάραισωση τεχνικής επίσημης επισκευής. - Συνεπώς, η εγγύηση καλύπτει μόνο τις δωρεάν αντικατάσταση ή επισκευή τον μερικό τον, κατά την κρίση του κατασκευαστή, αποδοχές όσον παρουσιάζουν πρόβλημα λειτουργίας. Δεν καλύπτει τα αναλόσιμα υλικά και τα εργαλεία. - Οι υπηρεσίες τεχνικής υποστήριξης που καλύπτονται από την εγγύηση παρέχονται από τον πωλητή του προϊόντος ή, αναλόσιμα, από την κατασκευαστική εταιρεία. Εννοείται ότι η μεταφορά του προϊόντος θα γίνει με φροντίδα, ασφάλεια και ανάληψη κινδύνου του πωλητή. - Η εγγύηση παύει να ισχύει σε περίπτωση που ο μερικό τον παρρησιαστεί ή επισκευαστεί από μη εξουσιοδοτημένους τεχνικούς. - Η παροίση εγγύηση αντικαθίσταται και ακυρώνεται όλες τις προηγούμενες εγγυήσεις που ενδοχόμενος παρείχε ο πωλητής με [βση] το μόνο ή κάποιο συμβόλιον, και καθόριζα όλα τα δικαιώματα του πωλητή όσον αφορά τα ελαττωματικά ή την ελασκή αναμένουμενης ποιότητας του προϊόντος που αποκτηθήκον. - Για κάθε νομική διαφορά αρμόδιος δικαστήριο είναι αρμόδιος δικαστήριο της κατοικίας του κατασκευαστή.

شروط الضمان

الضمان مدته 12 شهراً ويخضع لتقديم نسخة من مستند أو فاتورة مالية مناسبة تثبت تاريخ الشراء.

- المنتج مضمون ضد عيوب المواد والتصنيع والتجميع لمدة 12 شهر من تاريخ فاتورة الشراء. يشمل الضمان استبدال أو إصلاح الأجزاء المكونة للمنتج التي يتبين أنها معيبة. لا يشمل الضمان بأي حال من الأحوال استبدال المنتج بعد القيام بأي تدخل خاطئ.

- وبالتالي يقتصر الضمان على الاستبدال أو الإصلاح المجاني للأجزاء التي ترى الشركة المصنعة أنها معطلة. لا يشمل المواد الاستهلاكية والأدوات.

- سيتم تقديم خدمات الضمان عن طريق البائع الذي تم شراء المنتج منه، أو بدلاً من ذلك عن طريق الشركة المصنعة، مع العلم أن نقل المنتج سيتم على حساب العميل ومسؤوليته.

- يعتبر الضمان لاغياً في حالات العبث بالمنتج أو الإصلاحات التي يقوم بها موظفون غير مرخص لهم بذلك.

- هذا الضمان يستبدل ويستبعد أي ضمان آخر مستحق من قبل بائع التجزئة بموجب القانون أو العقد، ويحدد جميع حقوق العميل فيما يتعلق بالأخطاء والعيوب و/أو نقص الجودة فيما يتعلق بالمنتجات التي تم شراؤها. يعتبر محل إقامة الشركة المصنعة مختصاً في أي نزاع قانوني.

FIMAR S.P.A.
VIA DEL TESORO, 301
47826 VILLA VERUCCHIO
RIMINI - ITALY
fimargroup.it

fimar
group

FIMARGROUP.IT

 **fimar**[®]
FOOD PROCESSING EQUIPMENT

EASYLINE
by fimar SNACK BAR EQUIPMENT

 **forcar**[®]
MULTISERVICE & REFRIGERATION

FORCOLD[®]
by fimar ECO RANGE

EAC