



Cumhuriyet Mah.Hadımköy Yolu Caddesi No:8 1Nolu Ba ımsız Bölüm
Büyüçekmece / stanbul VD: BüyükMükellefler VKN: 7080013433

Phone.: 00 90 212 8867800

Fax No: 00 90 212 8867809

Page 1

79E3.PZC35.H0

PZC 35 HIGH TOP PIZZA PREPARATION COLD UNIT WITH PLEXIGLASS COVER/ersion No:

SPARE PART LIST

Spare Part ItemCode

Item name.

PictureId

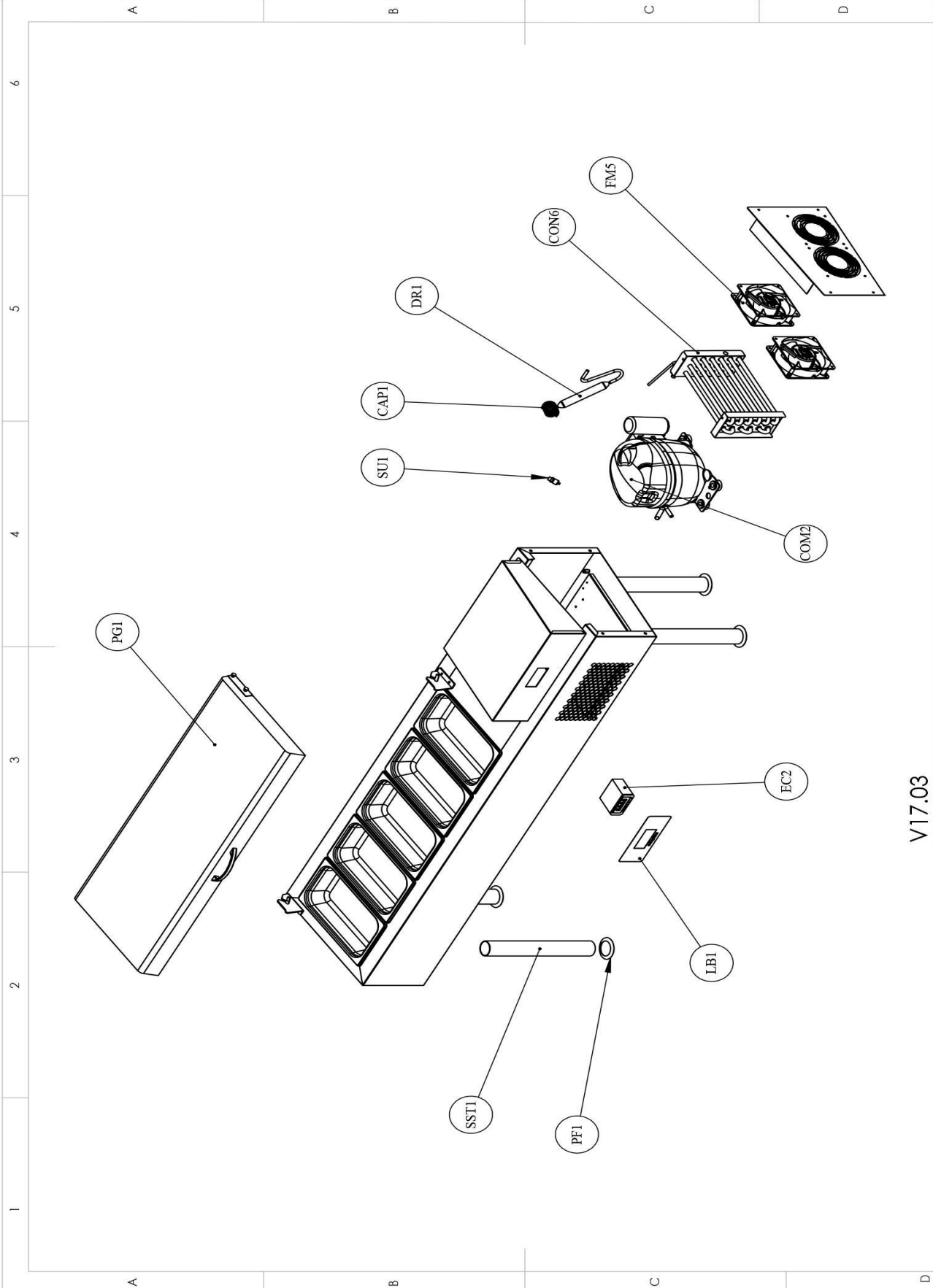
Price.

Curr.



79E3.PZC35.H0

PZC 35 HIGH TOP PIZZA PREPARATION COLD UNIT WITH PLEXIGLASS COVER/ersion No:



V17.03

R&D		İSİM	İMZA	TARİH	MATERIAL	TOLERANS
ÇİZEN	S.AYCAN			15.03.2017		
KONTROL	M.HACI			15.03.2017		
ONAY	M.HACI			15.03.2017		
A GİRİLİK (gr)		KALINLIK			REVİZYON	ÖLÇEK 1:50
PARÇA ADI: 35 pzc yüksek plexiglass kapak pizza hazırlık ünitesi						
T. RESİM NO: 79E3.PZC35.H0 exploded view						

ARGE
KONTROLLÜ KOPYA

TÜM ÖLÇÜLER mm CİNSİNDİR