



# ***Pando*** integralcooking

## **I-402**

**Manual de instalación  
Manual de instalação  
Manuel d'installation  
Installation manual**



Certificación del Sistema de Gestión de la Calidad  
Environmental Management System Certification  
UNE-EN ISO 14001:2015  
ES20/208675



Sistema de Gestión de la Calidad  
Quality Management System  
UNE-EN ISO 9001:2015  
ES19/86566



# **Pando** integral*cooking*

**HORNOS&MICROONDAS**  
**PLACAS DE GAS E INDUCCIÓN**  
**FRIGORÍFICOS**  
**LAVAVAJILLAS**  
**VINOTECAS**

---

**OVENS&MICROWAVES**  
**INDUCTION & GAS HOBS**  
**REFRIGERATORS**  
**DISHWASHERS**  
**WINE COOLERS**

**CALIDAD CERTIFICADA**  
CERTIFIED QUALITY



ISO 9001:2015 - ES19/86566  
Certificación del Sistema de Gestión de la Calidad  
Quality Management System Certification



ISO 14001:2015 - ES20/208675  
Certificación del Sistema de Gestión del Medioambiente  
Environmental Management System Certification

# The Global Kitchen *Partner*

Las imágenes y contenido de este catálogo son propiedad exclusiva de Pando – INOXPAN, S.L., por lo que queda totalmente prohibida la utilización de imágenes y la reproducción total o parcial sin previa autorización por escrito.

*Images and content in this catalogue is of exclusive property of Pando- INOXPAN S.L, for which it is completely forbidden the use of images as well as total or partial reproduction without previous authorisation in written.*

LAS IMÁGENES MOSTRADAS EN ESTE CATÁLOGO NO SON CONTRACTUALES.

*THE IMAGES SHOWN IN THIS CATALOGUE ARE NOT CONTRACTUAL*

La Dirección Técnica de Pando se reserva el derecho de modificar, alterar o mejorar los dibujos técnicos que se exponen en este catálogo sin previo aviso.

*Pando Technical Management reserves the right to modify, alter or improve any technical drawings exposed in this Catalogue without previous warning.*

Pando se reserva el derecho de cambiar o anular cualquier medida de los artículos del manual, sin previo aviso, y no se hace responsable de los errores u omisiones que pudieran darse en el manual o en esta tarifa.

Características técnicas válidas salvo errores tipográficos u omisión.

Las imágenes y contenido de este manual son propiedad exclusiva de Pando - INOXPAN S.L., por lo que queda totalmente prohibida la apropiación de imágenes y la reproducción total o parcial sin previa autorización por escrito.

**LAS IMAGENES MOSTRADAS EN ESTE MANUAL NO SON CONTRACTUALES.**

La Dirección Técnica de Pando se reserva el derecho de modificar, alterar o mejorar los dibujos técnicos que se exponen en este manual sin previo aviso.

**Querido cliente...** en primer lugar, queremos agradecerle la confianza depositada en nuestra firma por la adquisición de uno de nuestros productos. Estamos seguros que ha tomado la decisión más acertada.

En Pando, no solo ofrecemos productos de primera calidad, sino que disponemos de un amplio equipo de profesionales que le atenderán y asesorarán con cualquier consulta que se le presente durante la instalación o el funcionamiento.

Le invitamos a que visite nuestra página web ([www.pando.es](http://www.pando.es)) para conocernos mejor y donde podrá ver toda nuestra gama de productos con la información comercial y técnica al completo.

También le mostramos nuestra colección de electrodomésticos imprescindibles en cualquier hogar. Electrodomésticos tales como nuestra colección de Hornos y Microondas con elevadas prestaciones, las Placas de Inducción y Gas que le permitirá elevar sus recetas a otro nivel, Vinotecas y Bodegas de envejecimiento para mantener y conservar sus vinos en las mejores condiciones, Frigoríficos y Congeladores de integración panelables y de libre instalación, donde destacamos nuestros modelos Combi de gran tamaño y Lavavajillas de integración con la tecnología más actual.

Todo ello bajo una Marca con una larguísima trayectoria de más de 40 años en el mercado, que elabora sus productos como un verdadero artesano. Plasmando en estos lo mejor de nuestra experiencia para poder satisfacer todas sus necesidades.

Esperamos sinceramente que se divierta, experimente y disfrute del confort y las capacidades del que ya es su nuevo aliado en la cocina.

Muchas gracias  
El equipo de Pando

A Pando reserva-se o direito de alterar ou anular qualquer medição de itens do manual, sem aviso prévio, e não se responsabiliza por quaisquer erros ou omissões que possam ocorrer no manual ou nesta tarifa.

Características técnicas válidas, exceto no que respeita a erros tipográficos ou omissões.

As imagens e o conteúdo deste manual são propriedade exclusiva da Pando - INOXPAN S.L., pelo que é estritamente proibida a apropriação de imagens e a reprodução total ou parcial sem autorização prévia por escrito.

**AS IMAGENS APRESENTADAS NESTE MANUAL NÃO SÃO REAIS.**

A Direção Técnica da Pando reserva-se o direito de modificar, alterar ou melhorar os desenhos técnicos deste manual sem aviso prévio.

**Caro cliente...** antes de mais, gostaríamos de agradecer a sua confiança depositou a sua confiança em nós ao adquirir um dos nossos produtos. Temos a certeza de que tomou a decisão correcta.

Na Pando, não só oferecemos produtos de alta qualidade, como também dispomos de uma vasta equipa de profissionais que o ajudarão e aconselharão em qualquer dúvida que possa ter durante a instalação ou o funcionamento.

Convidamo-lo a visitar o nosso sítio Web ([www.pando.es](http://www.pando.es)) para nos conhecer melhor e onde poderá ver toda a nossa gama de produtos com informações comerciais e técnicas completas.

Também lhe mostramos a nossa coleção de electrodomésticos essenciais em qualquer casa. Electrodomésticos como a nossa coleção de Fornos e Micro-ondas de alto desempenho, Placas de indução e a gás que lhe permitirão levar as suas receitas a outro nível, Adegas e caves de envelhecimento para manter e conservar os seus vinhos nas melhores condições e máquinas de lavar louça integradas com a mais recente tecnologia.

Tudo isto sob uma marca com uma história muito longa de mais de 40 anos no mercado, que produz os seus produtos como um verdadeiro artesão. Os nossos produtos reflectem o melhor da nossa experiência para satisfazer todas as suas necessidades.

Esperamos sinceramente que se divirta, experimente e desfrute do conforto e das capacidades daquele que é já o seu novo aliado na cozinha.

Equipa Pando  
A equipa Pando

Pando se reserva el derecho de cambiar o anular cualquier medida de los artículos del manual, sin previo aviso, y no se hace responsable de los errores u omisiones que pudieran darse en el manual o en esta tarifa.

Características técnicas válidas salvo errores tipográficos u omisión.

Las imágenes y contenido de este manual son propiedad exclusiva de Pando - INOXPAN S.L., por lo que queda totalmente prohibida la apropiación de imágenes y la reproducción total o parcial sin previa autorización por escrito.

**LAS IMAGENES MOSTRADAS EN ESTE MANUAL NO SON CONTRACTUALES.**

La Dirección Técnica de Pando se reserva el derecho de modificar, alterar o mejorar los dibujos técnicos que se exponen en este manual sin previo aviso.



**Chère cliente...** tout d'abord, nous tenons à vous remercier pour la confiance accordée à notre entreprise pour l'acquisition d'un de nos produits. Nous sommes convaincus que vous avez pris la bonne décision.

Chez Pando, non seulement nous offrons des produits de qualité supérieure, mais nous disposons également d'une grande équipe de professionnels qui vous aideront et vous conseilleront pour toutes les questions que vous pourriez avoir pendant l'installation ou le fonctionnement.

Nous vous invitons à visiter notre site web ([www.pando.es](http://www.pando.es)) pour mieux nous connaître et où vous pourrez voir toute notre gamme de produits avec des informations commerciales et techniques complètes.

Nous vous présentons également notre collection d'appareils ménagers essentiels. Des appareils tels que notre collection de fours et de micro-ondes de haute performance, les tables de cuisson à induction et à gaz qui vous permettront d'élever vos recettes à un autre niveau, les caves à vin et les caves de vieillissement pour garder et conserver vos vins dans les meilleures conditions, les réfrigérateurs et les congélateurs d'intégration encastrable et d'installation libre, où nous mettons en évidence nos grands modèles Combi et lave-vaisselle d'intégration avec la technologie la plus récente.

Tout cela sous une marque avec une très longue histoire de plus de 40 ans sur le marché, qui fabrique ses produits comme un véritable artisan. Nous mettons à votre disposition le meilleur de notre expérience afin de satisfaire tous vos besoins. Nous espérons sincèrement que vous vous amuserez, expérimenterez et apprécierez le confort et les capacités de ce qui est déjà votre nouvel allié dans la cuisine.

Merci beaucoup  
L'équipe Pando

Pando reserves the right to change or cancel any measure of the items in the manual, without prior notice, and is not responsible for any errors or omissions that may occur in the manual or in this tariff.

Technical specifications are valid except for typographical errors or omissions. the images and contents of this manual are the exclusive property of Pando - INOXPAN S.L., therefore the use of images and total or partial reproduction without prior written authorization is strictly prohibited.

THE IMAGES SHOWN IN THIS MANUAL ARE NOT CONTRACTUAL.

Pando Technical Management reserves the right to modify, alter or improve the technical drawings shown in this manual without prior notice.

**Dear customer...** First of all, we would like to thank you for your confidence you have placed your trust in us by purchasing one of our products. We are sure that you have made the right decision.

At Pando, not only do we offer top quality products, but we also have a large team of professionals who will assist and advise you with any queries you may have during installation or operation.

We invite you to visit our website ([www.pando.es](http://www.pando.es)) to get to know us better and where you will be able to see our full range of products with complete commercial and technical information.

We also show you our collection of essential appliances in any home. Appliances such as our collection of high-performance Ovens and Microwaves, Induction and Gas Hobs that will allow you to take your recipes to another level, Wine cellars and ageing cellars to maintain and preserve your wines in the best conditions and integrated dishwashers with the latest technology.

All this under a brand with a very long history of more than 40 years in the market, which produces its products as a true craftsman. Our products reflect the best of our experience in order to satisfy all your needs.

We sincerely hope that you will have fun, experience and enjoy the comfort and capabilities of what is already your new kitchen ally.

Many Thanks  
El equipo de Pando

# **PROTECCIÓN DEL MEDIO AMBIENTE**

El símbolo en el producto o en su embalaje indica que este producto no se puede tratar como desperdicios normales del hogar. Este producto se debe entregar al punto de recolección de equipos eléctricos y electrónicos para reciclaje. Al asegurarse de que este producto se deseché correctamente, usted ayudará a evitar posibles consecuencias negativas para el medio ambiente y la salud pública, lo cual podría ocurrir si este producto no se manipula de forma adecuada. Para obtener información más detallada sobre el reciclaje de este producto, póngase en contacto con la administración de su ciudad, con su servicio de desechos del hogar o con la tienda donde compró el producto. Este electrodoméstico está marcado conforme a la directiva Europea 2012/19/EU sobre los residuos de aparatos eléctricos y electrónicos (WEEE).

## **RECOGIDA DE LOS ELECTRODOMÉSTICOS**



## **DEL MEDIOAMBIENTE Y TRATAMIENTO DEL RESIDUO**

ELIMINACIÓN DEL EMBALAJE. El embalaje está marcado con el Punto Verde. En su compromiso con la protección del Medio Ambiente y en cumplimiento con lo dispuesto en la Directiva Europea 94/62/EC relativa a los envases y residuos de envases y la derivada Ley 22/2011 de Residuos y Suelos Contaminados, Pando encomienda a entidades de economía social un Sistema Integrado de Gestión, encargado de la recogida periódica en el domicilio del consumidor o en sus proximidades de envases usados y residuos de envases para su posterior tratamiento. Para eliminar todos los materiales de embalaje tales como el cartón, el poliuretano expandido y las películas, utilice los contenedores adecuados.

De este modo se garantiza el correcto tratamiento y la reutilización de los materiales de embalaje.

# **PROTEÇÃO DO MEIO AMBIENTE**

O símbolo no produto ou na sua embalagem indica que este produto não pode ser tratado como lixo doméstico normal. Este produto deve ser entregue no ponto de recolha de equipamentos elétricos e eletrónicos para reciclagem. Ao garantir que este produto é eliminado corretamente, ajudará a evitar possíveis consequências negativas para o meio ambiente e para a saúde pública, que de outra forma poderiam ocorrer se este produto não for manuseado de forma adequada. Para obter informações mais pormenorizadas sobre a reciclagem deste produto, entre em contacto com o município da sua área de residência, com o serviço de recolha de resíduos domésticos ou com a loja onde adquiriu o produto. Este eletrodoméstico está marcado de acordo com a diretiva Europeia 2012/19/EU relativa aos resíduos de equipamento elétrico e eletrónico (WEEE)

## **RECOLHA DE ELECTRODOMÉSTICOS**



## **PROTEÇÃO DO MEIO AMBIENTE E TRATAMENTO DE RESÍDUOS**

**ELIMINAÇÃO DA EMBALAGEM.** A embalagem está marcada com um PONTO VERDE. No seu compromisso com a proteção do Meio Ambiente e em cumprimento com o disposto na Diretiva Europeia 94/62/EC relativa às embalagens e resíduos de embalagens e à Lei 22/2011, daí derivada, de Resíduos e Solos Contaminados, Pando encomenda a entidades de economia social um Sistema Integrado de Gestão, encarregado da recolha periódica no domicílio do consumidor ou próximo dele, das embalagens usadas e dos resíduos dessas embalagens para a sua posterior reciclagem. Para eliminar todos os materiais das embalagens tais como cartão, poliuretano expandido e plásticos, utilize os contentores adequados. De este modo garante-se o perfeito tratamento e reutilização dos materiais das embalagens.

# **PROTECTION DE L'ENVIRONNEMENT**

Le symbole qui se trouve sur le produit ou son emballage indique que ce produit ne peut être traité comme un déchet ménager. Ce produit doit être déposé au point de collecte pour les équipements électriques et électroniques en but de son recyclage. En veillant à l'élimination correcte de ce produit, vous aiderez à prévenir les conséquences négatives potentielles pour l'environnement et la santé publique, ce qui pourrait se produire si ce produit n'était pas manipulé de forme correcte. Pour plus d'informations sur le recyclage de ce produit, veuillez contacter les services administratifs de votre localité et notamment le service d'élimination des déchets ménagers ou le magasin où vous avez acheté le produit. Cet appareil électrodomestique est marqué selon la directive européenne 2012/19/EU relative aux déchets d'équipements électriques et électroniques (DEEE).

## **RECOGIDA DE LOS ELECTRODOMÉSTICOS**



## **PROTECTION DE L'ENVIRONNEMENT ET TRAITEMENT DES DÉCHETS**

ELIMINATION DE L'EMBALLAGE. L'emballage est marqué du Point Vert.

Dans son engagement pour la protection de l'environnement et conformément aux dispositions de la directive européenne 94/62 / CE relative aux emballages et aux déchets d'emballages et à la loi dérivée 22/2011 sur les résidus et sols contaminés, Pando confie aux entités de économie sociale un Système de Gestion Intégré, responsable de la collecte périodique au domicile du consommateur ou à proximité, des emballages usagés et des déchets d'emballages pour un traitement ultérieur.

Pour retirer tous les matériaux d'emballage tels que le carton, le polyuréthane expansé et le film, utilisez les conteneurs appropriés.

Cela garantit le traitement et la réutilisation corrects des matériaux d'emballage.



Pour en savoir plus:

[www.quefairedemesdechets.fr](http://www.quefairedemesdechets.fr)

# **ENVIRONMENTAL PROTECTION**

The symbol on the product or its packaging indicates that this product cannot be disposed of like normal domestic waste. The product must be handed over at a collection point for recycling electrical and electronic equipment. If you ensure that this product is correctly disposed of, you will help to avoid the possible negative environmental and public health effects that could arise from incorrect disposal. For more detailed information about recycling this product, please contact your city authorities, the domestic waste service or the establishment where you purchased it. This electrical appliance is marked in compliance with European Directive 2012/19/EU on electrical and electronic appliance waste (WEEE).

## **COLLECTION OF HOUSEHOLD APPLIANCES**



## **ENVIRONMENTAL PROTECTION AND WASTE TREATMENT**

DISPOSAL OF THE PACKAGING. The packaging is marked with in Green Dot.

In its commitment to the protection of the environment and in compliance with the provisions of the European Directive 94/62 / EC on packaging and packaging waste and the derived Law 22/2011 on Contaminated Residues and Soils, Pando entrusts entities of social economy an Integrated Management System, responsible for the periodic collection at the consumer's home or in its vicinity of used packaging and packaging waste for subsequent treatment.

To remove all packaging materials such as cardboard, expanded polyurethane, and film, use the appropriate containers.

This ensures the correct treatment and reuse of packaging materials.

## **INTRODUCCIÓN**

El presente manual y los adjuntos son una guía de instalación, de uso y mantenimiento más adecuados para la conservación de su nueva Campana Extractora.

Con el fin de instalar correctamente su campana y conocerla bien, le recomendamos que lea atentamente estas instrucciones, así como el manual de usuario adjunto, y las conserve para posibles consultas posteriores.

Todo el proceso de instalación está reservado exclusivamente a profesionales cualificados, instaladores profesionales o servicio técnico oficial. Se debe leer y seguir detenidamente las instrucciones del manual o guía de instalación de la campana, antes de iniciar la instalación.

Cuando abra el embalaje de la campana, compruebe que todos los componentes estén en perfecto estado y contenga todos los accesorios de montaje. En caso contrario, contacte al vendedor y no prosiga con la instalación. Los desperfectos estéticos del aparato una vez instalado, tales como rozaduras, golpes, manchas, etc... **no estarán cubiertos por la garantía del fabricante.**

### **¡IMPORTANTE!**

**No se debe quitar el plástico protector de la campana hasta no haber completado su instalación, de no tener dicho plástico alguna zona puede sufrir daños durante la instalación. Se recomienda aplicar medidas preventivas de protección contra golpes, rozaduras y contacto con agentes corrosivos.**

**Tener especial precaución durante la instalación si hay obras, pues restos de pintura, silicona, yeso, cemento y materiales de este tipo, o productos de limpieza, pueden contener componentes químicos corrosivos que dañen el acero o el producto, se recomienda aplicar medidas de**



protección adecuadas a cada situación, como forrar herméticamente con plásticos la zona de la campana que posiblemente pudiese ser afectada. De esta manera evitamos daños estéticos del aparato durante la instalación, que no estarían cubiertos por la garantía del fabricante.

- Debe estar prevista una ventilación conveniente de la habitación si se utilizan simultáneamente una campana extractora de cocina y aparatos alimentados por gas u otro combustible (no se aplica a aparatos destinados exclusivamente para descargar el aire en el interior de la habitación).
- El aire evacuado no debe ser enviado por conductos que se utilicen para evacuar los humos de aparatos alimentados por gas u otro combustible (no se aplica a aparatos destinados exclusivamente para descargar el aire en el interior de la habitación).
- **La distancia mínima entre la superficie de apoyo de los recipientes de cocción sobre la encimera y la parte inferior de la campana extractora, debe ser como mínimo de 65 cm** si se instala sobre un elemento de cocción a gas. Si las instrucciones de instalación del elemento de cocción a gas indican una distancia superior, se tiene que tener en cuenta.
- Los reglamentos respecto a la evacuación del aire han de ser respetados.
- Si la campana no está provista de un cable de alimentación con una clavija, o de otros medios para su desconexión de la red de alimentación, con una separación de contacto en todos los polos que provea desconexión total bajo condiciones de categoría III de sobretensión, deben ser incorporados medios de desconexión a la instalación fija de acuerdo con las reglamentaciones de instalación.
- Cuando le sea entregado el aparato, antes de 24h retire el embalaje y verifique que se encuentra en buen estado, comprobando visualmente su aspecto exterior general.
- En el caso de observar cualquier anomalía o desperfecto no lo instale y comuníquelo de inmediato a su comercio o instalador antes de 24h de su recepción.
- Pando no ofrecerá ninguna garantía por las consecuencias y daños, derivados de una inadecuada instalación o mal uso del aparato.

- No trate de modificar nunca las características de este aparato, esto constituye un peligro y anula automáticamente la garantía del fabricante.
- Se ha de permitir y ser accesible al usuario la desconexión del aparato de la alimentación después de la instalación. La clavija de alimentación ha de estar fácilmente accesible, de no ser así debe incorporar un interruptor de desconexión eléctrica conforme a las reglamentaciones vigentes de instalación eléctrica.
- La campana ha sido fabricada para un uso doméstico normal. No se debe utilizar para uso industrial, profesional, u otros objetivos diferentes de aquellos para los que no ha sido proyectado.
- Se ha de tener especial cuidado de dónde se perfora en pared o techos, que no hayan líneas ocultas eléctricas, tuberías, vigas de hierro, etc..., pues ello puede provocar graves averías, derivaciones de corrientes eléctricas o transmisiones de ruidos y vibraciones.
- **IMPORTANTE:** En la instalación, antes de realizar el conexionado eléctrico del aparato, desconecte siempre el panel de corriente que lo alimentará (diferencial o magneto-térmico del cuadro eléctrico general de la casa).
- La instalación de la campana y conductos tiene que respetar las normas vigentes por lo que concierne a la ventilación de los locales cerrados. Concretamente, el aire evacuado no tiene que ser conducido por un conducto utilizado para la descarga de los humos de aparatos que utilicen gas u otro combustible (instalaciones de calefacción centralizada, etc.).
- La presión negativa del local no debe superar los 0.04mbar. Esta condición permite un funcionamiento óptimo de la campana. Para obtener este ambiente hay que tener una entrada de aire permanente con el fin de evitar estanqueidad del aire (es aconsejable tener rejilla de ventilación al efecto). Para ello no son válidas las ventanas ni las puertas.
- El suministro eléctrico alimentación ha de ser estable y bajo los requerimientos eléctricos indicados (ver la placa de características del aparato). De no ser estable y recibir un suministro con variaciones de tensión, intensidad o frecuencia, tipo armónicos, transitorios, huecos de tensión, sobrecargas, tormentas eléctricas etc..., la campana puede mostrar un mal funcionamiento o incluso averiarse, y la reparación no estaría cubierta por la garantía. Si se diese el caso habría que desconectar la campana, y contactar con un electricista o compañía eléctrica para que solucionen el problema de suministro eléctrico.

## ¡Atención!

**Durante el funcionamiento simultáneo de una campana con “sistema aspirante”, y un sistema de calefacción dependiente del aire ambiente (estufas de gas, aceite, carbón, chimenea, etc...), se debe prestar muchísima atención a que la campana no absorba parte del aire destinado a la combustión, porque podrían crearse acumulaciones en cantidades peligrosas de monóxido de carbono en el local o vivienda, y esto podría poner vidas en peligro. En el caso de instalación de una campana extractora en unión o conjunta con un elemento de combustión como estufa, chimenea o sistema de calefacción local, es obligatorio contactar con el fabricante e instalador de estos elementos, para obtener un funcionamiento óptimo y sin riesgos.**

- Queda expresamente prohibida la manipulación indebida y no autorizada de la campana, como modificar, cortar o perforar el cuerpo, estructura o cableado eléctrico de la misma, o de la unidad de motor interna o externa y periférica. Este incumplimiento implicaría la pérdida automática de la garantía del fabricante y lo eximiría de responsabilidad alguna de posibles daños personales o materiales.
- Las lámparas led no pueden ser manipuladas por el usuario ya que hay riesgos de choque eléctrico, su manipulación, mantenimiento o sustitución es una tarea reservada exclusivamente para el servicio de asistencia técnica oficial o instalador especialista autorizado.
- Con la intención constante de mejorar nuestros productos, nos reservamos el derecho de aportar a sus características técnicas, funcionales o estéticas, todas las modificaciones derivadas de su evolución.
- Para evitar riesgos, está prohibida la manipulación del aparato. Si el cable de alimentación está dañado, debe ser sustituido por el fabricante mediante el servicio técnico autorizado. Las reparaciones que impliquen manipulación del aparato o sus componentes tendrán que ser efectuadas exclusivamente por un servicio técnico especialista autorizado.
- La campana es un electrodoméstico para uso de extracción de humos, no puede ser utilizada como elemento de soporte de objetos o utensilios

## **INTRODUÇÃO**

Este manual e os manuais anexos são um guia para a instalação, utilização e manutenção do seu novo exaustor.

Para instalar corretamente o seu exaustor e para o conhecer bem, recomendamos que leia atentamente estas instruções, bem como o manual de utilização anexo, e que os guarde para eventuais consultas futuras.

Todo o processo de instalação é reservado exclusivamente a profissionais qualificados, instaladores profissionais ou técnicos de assistência oficiais. As instruções do manual ou do guia de instalação do exaustor devem ser lidas e seguidas cuidadosamente antes de iniciar a instalação.

Ao abrir a embalagem do exaustor, verifique se todos os componentes estão em perfeitas condições e se contém todos os acessórios de montagem. Se não for esse o caso, contacte o vendedor e não prossiga com a instalação. Os danos estéticos do aparelho após a sua instalação, tais como riscos, pancadas, manchas, etc., não são cobertos pela garantia do fabricante.

### **IMPORTANTE!**

O plástico de proteção não deve ser retirado da câmpula até a instalação estar concluída, uma vez que qualquer área que não tenha este plástico pode ser danificada durante a instalação. Recomenda-se a aplicação de medidas preventivas para proteger contra choques, arranhões e contacto com agentes corrosivos.

Deve ter-se especial cuidado durante a instalação se houver trabalhos de construção, uma vez que a tinta, o silicone, o gesso, o cimento e outros materiais deste tipo, ou os produtos de limpeza, podem conter componentes químicos corrosivos que podem danificar o aço ou o produto.

**proteção do exaustor deve ser feita de forma adequada a cada situação, como por exemplo, selar hermeticamente a zona do exaustor que possa ser afetada com uma folha de plástico. Desta forma, evitamos danos estéticos no aparelho durante a instalação, que não seriam cobertos pela garantia do fabricante.**

- Deve ser assegurada uma ventilação adequada do local se for utilizado simultaneamente um exaustor de cozinha e um aparelho a gás ou outro combustível (não se aplica aos aparelhos destinados exclusivamente à extração de ar para o local).
- O ar de exaustão não deve ser conduzido através de condutas utilizadas para a exaustão de fumos de aparelhos a gás ou a outros combustíveis (não se aplica aos aparelhos destinados exclusivamente à exaustão de ar para o interior).
- A distância mínima entre a superfície de apoio dos utensílios de cozinha sobre a placa e a parte inferior do exaustor deve ser de pelo menos 65 cm se este estiver instalado sobre uma placa de fogão a gás. Se as instruções de instalação da placa a gás indicarem uma distância superior, esta deve ser tida em conta.
- Os regulamentos relativos à extração de ar devem ser respeitados.
- Se o exaustor não estiver equipado com um cabo de alimentação com uma ficha ou outro meio de desconexão da rede eléctrica, com uma separação de contactos em todos os pólos que permita uma desconexão completa em condições de sobretensão de categoria III, devem ser incorporados meios de desconexão na instalação fixa, em conformidade com as normas de instalação.
- Quando o aparelho lhe for entregue, retire a embalagem no prazo de 24 horas e verifique o seu bom estado, verificando visualmente o seu aspeto exterior geral.
- Em caso de qualquer anomalia ou dano, não o instale e informe imediatamente o seu revendedor ou instalador no prazo de 24 horas após a receção.
- A Pando não oferece qualquer garantia pelas consequências e danos derivados de uma instalação inadequada ou de uma má utilização do aparelho.

- Nunca tentar modificar as características deste aparelho, pois isso constitui um perigo e anula automaticamente a garantia do fabricante.
- Deve ser possível e acessível ao utilizador desligar o aparelho da alimentação eléctrica após a instalação. A ficha de alimentação deve ser facilmente acessível, caso contrário, deve ser equipada com um interruptor de desconexão eléctrica em conformidade com as normas de instalação eléctrica em vigor.
- O exaustor foi concebido para uma utilização doméstica normal. Não deve ser utilizado para fins industriais, profissionais ou outros que não aqueles para os quais não foi concebido.
- É necessário ter especial cuidado ao fazer furos nas paredes ou no teto para garantir que não há linhas eléctricas escondidas, tubos, vigas de ferro, etc., pois isso pode causar falhas graves, desvios de corrente eléctrica ou transmissão de ruídos e vibrações.
- **IMPORTANTE:** Ao instalar o aparelho, antes de fazer as ligações eléctricas, desligar sempre o quadro eléctrico que o vai alimentar (diferencial ou disjuntor do quadro eléctrico geral da casa).
- A instalação do exaustor e das condutas deve respeitar as normas em vigor relativas à ventilação dos locais fechados. Em especial, o ar de exaustão não deve ser conduzido através de uma conduta utilizada para a descarga de fumos de aparelhos a gás ou outros combustíveis (sistemas de aquecimento central, etc.).
- A pressão negativa no local não deve ultrapassar 0,04mbar. Esta condição permite o funcionamento ótimo do exaustor. Para obter esta atmosfera, é necessário prever uma entrada de ar permanente, a fim de evitar a estanquicidade do ar (é aconselhável dispor de uma grelha de ventilação para este efeito). As janelas e as portas não são adequadas para este efeito.
- A alimentação eléctrica deve ser estável e estar em conformidade com os requisitos eléctricos indicados (ver a placa de identificação do aparelho). Se não for estável e receber uma alimentação com variações de tensão, de corrente ou de frequência, tais como harmónicas, transientes, quedas de tensão, sobrecargas, tempestades eléctricas, etc., o exaustor pode funcionar mal ou mesmo avariar, e a sua reparação não será coberta pela garantia. Se for este o caso, é necessário desligar o exaustor e contactar um electricista ou uma empresa de eletricidade para resolver o problema de alimentação.

## Atenção!

**Durante o funcionamento simultâneo de um exaustor com “sistema de aspiração” e de um sistema de aquecimento dependente do ar ambiente (fogões a gás, óleo, carvão, lareira, etc...), é necessário ter muito cuidado para que o exaustor não absorva parte do ar destinado à combustão, pois podem acumular-se quantidades perigosas de monóxido de carbono no local ou na habitação, o que pode pôr em perigo a vida das pessoas. No caso de instalação de um exaustor em conjunto com um elemento de combustão, como um fogão, uma lareira ou um sistema de aquecimento local, é obrigatório contactar o fabricante e o instalador destes elementos, de modo a obter um funcionamento ótimo e sem riscos.**

- É expressamente proibida qualquer manipulação não autorizada da campânula, tal como modificar, cortar ou perfurar o corpo, a estrutura ou a cablagem eléctrica da campânula, ou a unidade motora interna ou externa e periférica. Este incumprimento anularia automaticamente a garantia do fabricante e isentaria o fabricante de qualquer responsabilidade por danos pessoais ou materiais.
- As lâmpadas LED não podem ser manipuladas pelo utilizador, pois existe o risco de choque eléctrico. A sua manipulação, manutenção ou substituição é uma tarefa reservada exclusivamente ao serviço de assistência técnica oficial ou ao instalador especializado autorizado.
- Com a intenção constante de melhorar os nossos produtos, reservamo-nos o direito de efetuar quaisquer modificações nas suas características técnicas, funcionais ou estéticas à medida que evoluem.
- Para evitar qualquer risco, é proibido manipular o aparelho. Se o cabo de alimentação estiver danificado, deve ser substituído pelo fabricante através do serviço técnico autorizado. As reparações que impliquem uma manipulação do aparelho ou dos seus componentes só podem ser efectuadas por um técnico de assistência autorizado.
- O exaustor é um aparelho doméstico de extração de fumos, não pode ser utilizado como suporte para objectos ou utensílios.

## **INTRODUCTION**

Ce manuel et les manuels joints constituent un guide pour l'installation, l'utilisation et l'entretien de votre nouvelle hotte de cuisine.

Pour installer correctement votre hotte et bien la connaître, nous vous conseillons de lire attentivement ces instructions et le manuel d'utilisation ci-joint et de les conserver pour toute référence ultérieure.

L'ensemble du processus d'installation est réservé exclusivement aux professionnels qualifiés, aux installateurs professionnels ou aux techniciens d'entretien officiels. Les instructions contenues dans le manuel ou le guide d'installation de la hotte doivent être lues et suivies attentivement avant de commencer l'installation.

Lorsque vous ouvrez l'emballage de la hotte, vérifiez que tous les composants sont en parfait état et qu'il contient tous les accessoires de montage. Si ce n'est pas le cas, contactez le vendeur et ne procédez pas à l'installation. Les dommages esthétiques subis par l'appareil après l'installation, tels que les rayures, les coups, les taches, etc. ne sont pas couverts par la garantie du fabricant.

### **IMPORTANT !**

**Le plastique de protection ne doit pas être retiré de la hotte avant la fin de l'installation, car toute zone dépourvue de ce plastique pourrait être endommagée lors de l'installation. Des mesures préventives sont recommandées pour protéger l'appareil contre les chocs, les rayures et le contact avec des agents corrosifs.**

**Un soin particulier doit être apporté à l'installation en cas de travaux de construction, car la peinture, le silicone, le plâtre, le ciment et d'autres matériaux de ce type, ou les produits de nettoyage, peuvent contenir des composants chimiques corrosifs susceptibles d'endommager l'acier ou le produit.**



**protection de la hotte doit être effectuée de manière appropriée à chaque situation, par exemple en fermant hermétiquement la zone de la hotte susceptible d'être affectée avec une feuille de plastique. Cela permet d'éviter les dommages esthétiques de l'appareil lors de l'installation, qui ne seraient pas couverts par la garantie du fabricant.**

- Une ventilation adéquate du local doit être assurée en cas d'utilisation simultanée d'une hotte aspirante et d'un appareil à gaz ou d'un autre appareil combustible (ne s'applique pas aux appareils destinés exclusivement à l'extraction de l'air dans le local).
- L'air évacué ne doit pas passer par des conduits utilisés pour l'évacuation des fumées provenant d'appareils à gaz ou d'autres appareils combustibles (ne s'applique pas aux appareils destinés exclusivement à l'évacuation de l'air à l'intérieur).
- La distance minimale entre la surface d'appui des ustensiles de cuisine sur la table de cuisson et le fond de la hotte doit être d'au moins 65 cm si celle-ci est installée sur une table de cuisson à gaz. Si les instructions d'installation de la table de cuisson au gaz indiquent une distance supérieure, il convient d'en tenir compte.
- Les règles relatives à l'extraction de l'air doivent être respectées.
- Si la hotte n'est pas équipée d'un câble d'alimentation avec fiche ou d'un autre moyen de déconnexion du réseau, avec une séparation des contacts sur tous les pôles permettant une déconnexion complète dans des conditions de surtension de catégorie III, des moyens de déconnexion doivent être incorporés dans l'installation fixe conformément aux règles d'installation.
- Lorsque l'appareil vous est livré, retirez l'emballage dans les 24 heures et vérifiez qu'il est en bon état en contrôlant visuellement son aspect extérieur général.
- En cas d'anomalie ou de dommage, ne l'installez pas et informez immédiatement votre revendeur ou votre installateur dans les 24 heures suivant la réception.
- Pando n'offre aucune garantie pour les conséquences ou les dommages résultant d'une mauvaise installation ou d'une mauvaise utilisation de l'appareil.

- N'essayez jamais de modifier les caractéristiques de cet appareil, car cela constitue un danger et annule automatiquement la garantie du fabricant.
- Après l'installation, l'utilisateur doit pouvoir débrancher l'appareil de l'alimentation électrique et y accéder. La prise de courant doit être facilement accessible, sinon elle doit être équipée d'un interrupteur de déconnexion électrique conformément aux normes d'installation électrique en vigueur.
- La hotte est conçue pour un usage domestique normal. Elle ne doit pas être utilisée à des fins industrielles, professionnelles ou autres que celles pour lesquelles elle n'a pas été conçue.
- En perçant des trous dans les murs ou les plafonds, il faut veiller à ce qu'il n'y ait pas de lignes électriques, de tuyaux, de poutres métalliques, etc. cachés, car cela peut provoquer de graves dysfonctionnements, des déviations du courant électrique ou des transmissions de bruits et de vibrations.
- **IMPORTANT** : Lors de l'installation de l'appareil, avant d'effectuer les raccordements électriques, il faut toujours mettre hors tension le tableau électrique qui l'alimente (différentiel ou disjoncteur du tableau électrique général de l'habitation).
- L'installation de la hotte et des conduits doit être conforme aux normes en vigueur en matière de ventilation des espaces clos. En particulier, l'air évacué ne doit pas passer par un conduit utilisé pour l'évacuation de fumées provenant d'appareils à gaz ou d'autres combustibles (systèmes de chauffage central, etc.).
- La pression négative dans le local ne doit pas dépasser 0,04 mbar. Cette condition permet à la hotte de fonctionner de manière optimale. Pour obtenir cette atmosphère, il faut prévoir une entrée d'air permanente afin d'éviter que l'air ne devienne étanche (il est conseillé de prévoir une grille d'aération à cet effet). Les fenêtres et les portes ne conviennent pas à cet effet.
- L'alimentation électrique doit être stable et conforme aux exigences électriques indiquées (voir la plaque signalétique de l'appareil). Si elle n'est pas stable et qu'elle reçoit une alimentation présentant des variations de tension, de courant ou de fréquence, telles que des harmoniques, des transitoires, des chutes de tension, des surcharges, des orages électriques, etc., la hotte peut présenter des dysfonctionnements, voire des pannes, dont la réparation n'est pas couverte par la garantie. Dans ce cas, il est nécessaire d'éteindre la hotte et de contacter un électricien ou une entreprise d'électricité pour résoudre le problème d'alimentation.

## Attention !

Lorsqu'une hotte aspirante avec "système d'aspiration" fonctionne en même temps qu'un système de chauffage fonctionnant à l'air ambiant (cuisinières à gaz, à mazout ou à charbon, cheminées, etc.), il faut veiller à ce que la hotte n'absorbe pas une partie de l'air destiné à la combustion, car des quantités dangereuses de monoxyde de carbone peuvent s'accumuler dans la pièce ou dans l'habitation, ce qui peut mettre en danger la vie des personnes. Si une hotte aspirante est installée en association avec un élément de combustion, tel qu'une cuisinière, une cheminée ou un système de chauffage local, le fabricant et l'installateur de ces éléments doivent être contactés afin de garantir un fonctionnement optimal et sans risque.

- Toute manipulation non autorisée de la hotte, telle que la modification, le découpage ou le perçage de la carrosserie, du cadre ou du câblage électrique de la hotte, ou de l'unité motrice interne ou externe et de l'unité périphérique, est expressément interdite. Un tel non-respect annulerait automatiquement la garantie du fabricant et dégagerait ce dernier de toute responsabilité en cas de dommages corporels ou matériels.
- Les lampes LED ne doivent pas être manipulées par l'utilisateur, car il existe un risque de choc électrique. Leur manipulation, leur entretien ou leur remplacement est une tâche réservée exclusivement au service officiel d'assistance technique ou à l'installateur spécialisé agréé.
- Dans un souci constant d'amélioration de nos produits, nous nous réservons le droit d'apporter toute modification à leurs caractéristiques techniques, fonctionnelles ou esthétiques au fur et à mesure de leur évolution.
- Pour éviter tout risque, il est interdit de manipuler l'appareil. Si le câble d'alimentation est endommagé, il doit être remplacé par le fabricant par l'intermédiaire du service technique agréé. Les réparations impliquant une manipulation de l'appareil ou de ses composants ne peuvent être effectuées que par un technicien agréé.
- La hotte est un appareil de désenfumage domestique et ne doit pas être utilisée comme support pour des objets ou des ustensiles.

## **INTRODUCTION**

This manual and the enclosed instructions are a guide to the installation, use and maintenance of your new cooker hood.

In order to install your extractor hood correctly and to know it well, we recommend that you read these instructions carefully, as well as the enclosed user manual, and keep them for possible future reference.

The entire installation process is reserved exclusively for qualified professionals, professional installers or official service technicians. The instructions in the hood installation manual or guide must be read and followed carefully before starting the installation.

When you open the hood packaging, check that all the components are in perfect condition and that it contains all the mounting accessories. If this is not the case, contact the seller and do not proceed with the installation. Aesthetic damage to the appliance once it has been installed, such as scratches, knocks, stains, etc., will not be covered by the manufacturer's warranty.

### **IMPORTANT!**

**The protective plastic should not be removed from the hood until installation has been completed, as any area that does not have this plastic may be damaged during installation. It is recommended to apply preventive measures to protect against knocks, scratches and contact with corrosive agents.**

**Special care should be taken during installation if there are building works, as paint, silicone, plaster, cement and other materials of this type, or cleaning products, may contain corrosive chemical components that can damage the steel or the product.**

**the hood should be protected in a way that is suitable for each situation, such as hermetically sealing the area of the hood that could possibly be affected with plastic sheeting. In this way we avoid aesthetic damage to the appliance during installation, which would not be covered by the manufacturer's warranty..**

- Suitable ventilation of the room must be provided if a cooker hood and gas or other fuel-fired appliances are used at the same time (does not apply to appliances intended exclusively for exhausting air into the room).
- The exhaust air must not be routed through ducts which are used to exhaust fumes from gas or other fuel burning appliances (does not apply to appliances intended exclusively for exhausting air into the room).
- The minimum distance between the support surface of the cookware on the hob and the bottom of the cooker hood must be at least 65 cm if it is installed on a gas cooker element. If the installation instructions for the gas hob indicate a greater distance, this must be taken into account.
- The regulations regarding air exhaust must be observed.
- If the hood is not fitted with a power supply cable with a plug, or other means of disconnection from the mains supply, with a contact separation at all poles which provides complete disconnection under category III overvoltage conditions, means of disconnection must be incorporated into the fixed installation in accordance with the installation regulations.
- When the device is delivered to you, remove the packaging within 24 hours and check that it is in good condition by visually checking its general external appearance.
- In the event of any anomaly or defect, do not install it and inform your retailer or installer immediately within 24 hours of receipt.
- Pando will not offer any guarantee for the consequences and damages derived from an inadequate installation or misuse of the appliance.

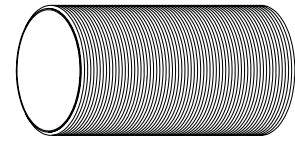
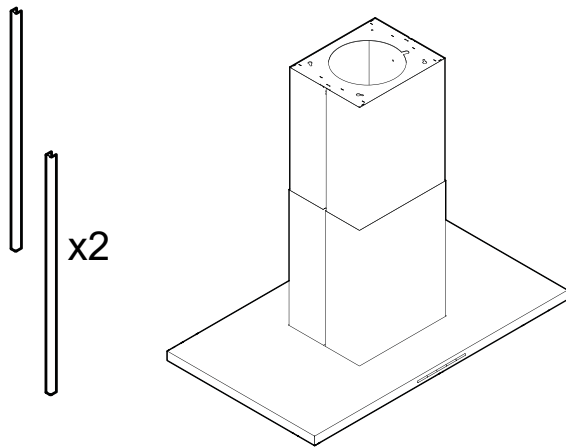
- Never attempt to modify the characteristics of this appliance, as this constitutes a danger and automatically voids the manufacturer's warranty.
- It must be possible and accessible for the user to disconnect the appliance from the power supply after installation. The power plug must be easily accessible, otherwise it must be fitted with an electrical disconnect switch in accordance with current electrical installation regulations.
- The hood is designed for normal domestic use. It must not be used for industrial, professional or other purposes other than those for which it was not designed.
- Special care must be taken when drilling holes in walls or ceilings to ensure that there are no hidden electrical lines, pipes, iron beams, etc., as this can cause serious faults, electrical current shunts or transmission of noise and vibrations.
- **IMPORTANT:** When installing the appliance, before making the electrical connections, always disconnect the power panel that will supply it (differential or circuit breaker from the general electrical panel of the house).
- The installation of the hood and ducts must comply with the standards in force regarding the ventilation of closed rooms. In particular, the air evacuated must not be led through a duct used for the discharge of fumes from appliances using gas or other fuels (central heating systems, etc.).
- The negative pressure in the room must not exceed 0.04mbar. This condition allows the hood to function optimally. To obtain this atmosphere, a permanent air inlet must be provided in order to avoid air tightness (it is advisable to have a ventilation grille for this purpose). Windows and doors are not suitable for this purpose.
- The power supply must be stable and in accordance with the electrical requirements indicated (see the nameplate of the appliance). If it is not stable and receives a supply with variations in voltage, current or frequency, such as harmonics, transients, voltage dips, overloads, electrical storms, etc., the hood may malfunction or even break down, and the repair would not be covered by the guarantee. If this is the case, the hood should be disconnected and an electrician or electrical company should be contacted to solve the power supply problem.

## Attention!

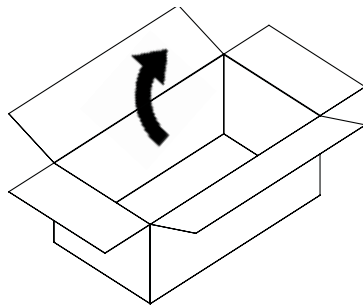
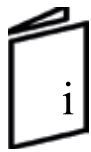
**During simultaneous operation of a cooker hood with a “suction system” and a heating system dependent on ambient air (gas cookers, oil, coal, fireplace, etc...), great care must be taken to ensure that the hood does not absorb part of the air intended for combustion, because dangerous amounts of carbon monoxide could accumulate in the room or dwelling, and this could endanger lives. In the case of installation of an extractor hood in conjunction with a combustion element such as a cooker, fireplace or local heating system, it is mandatory to contact the manufacturer and installer of these elements, in order to obtain an optimal and risk-free operation.**

- Unauthorised tampering with the hood, such as modifying, cutting or drilling the body, structure or electrical wiring of the hood, or the internal or external and peripheral motor unit, is expressly forbidden. Such non-compliance would automatically void the manufacturer’s warranty and exempt the manufacturer from any liability for personal injury or damage to property.
- LED lamps cannot be manipulated by the user as there is a risk of electric shock, their manipulation, maintenance or replacement is a task reserved exclusively for the official technical assistance service or authorised specialist installer.
- With the constant intention of improving our products, we reserve the right to make any modifications to their technical, functional or aesthetic characteristics as they evolve.
- To avoid any risk, it is forbidden to tamper with the appliance. If the power supply cable is damaged, it must be replaced by the manufacturer through the authorised technical service. Repairs involving tampering with the appliance or its components must only be carried out by an authorised service technician.
- The extractor hood is a domestic appliance for smoke extraction, it cannot be used as a support for objects or utensils.

# Contenido / Conteúdo / Contenu / Content



(x1)



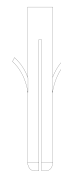
M5X15 (x8)



3,5X9,5 (x4)



6x80 (x8)

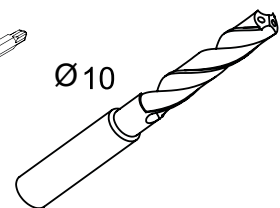
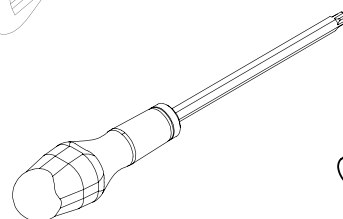
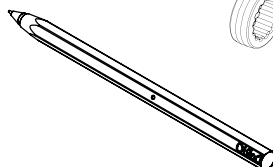
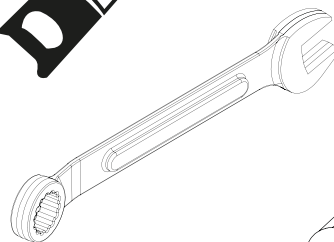
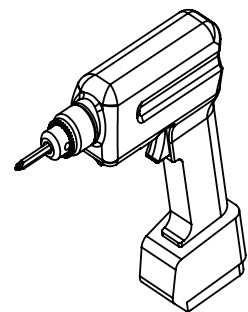
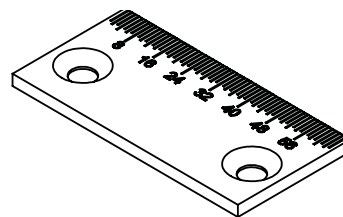
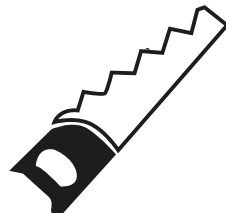


Ø8x60 (x8)



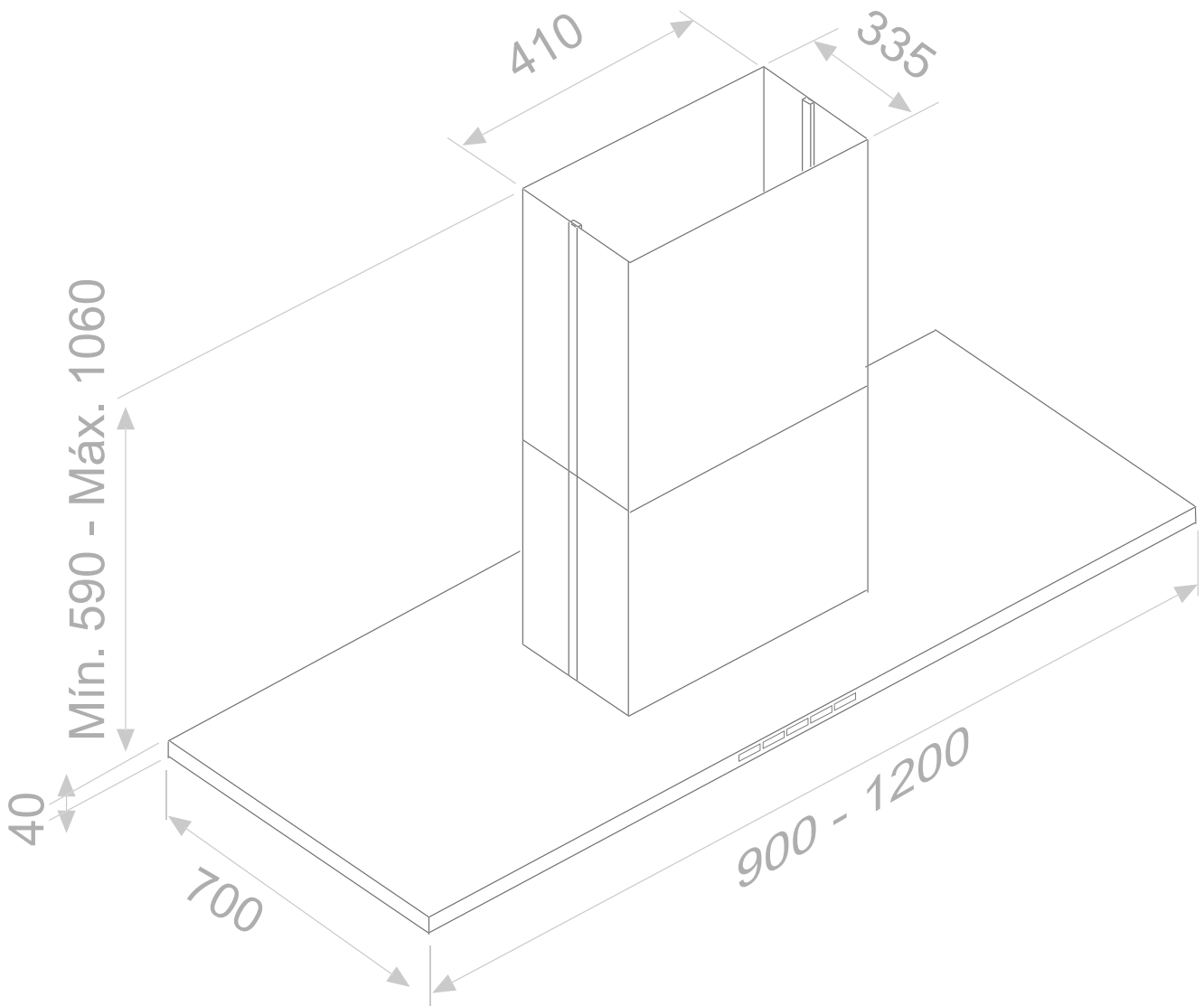
(x8)

# Herramientas Necesarias / Ferramentas Necessárias / Les Outils Nécessaires / Tools Neede

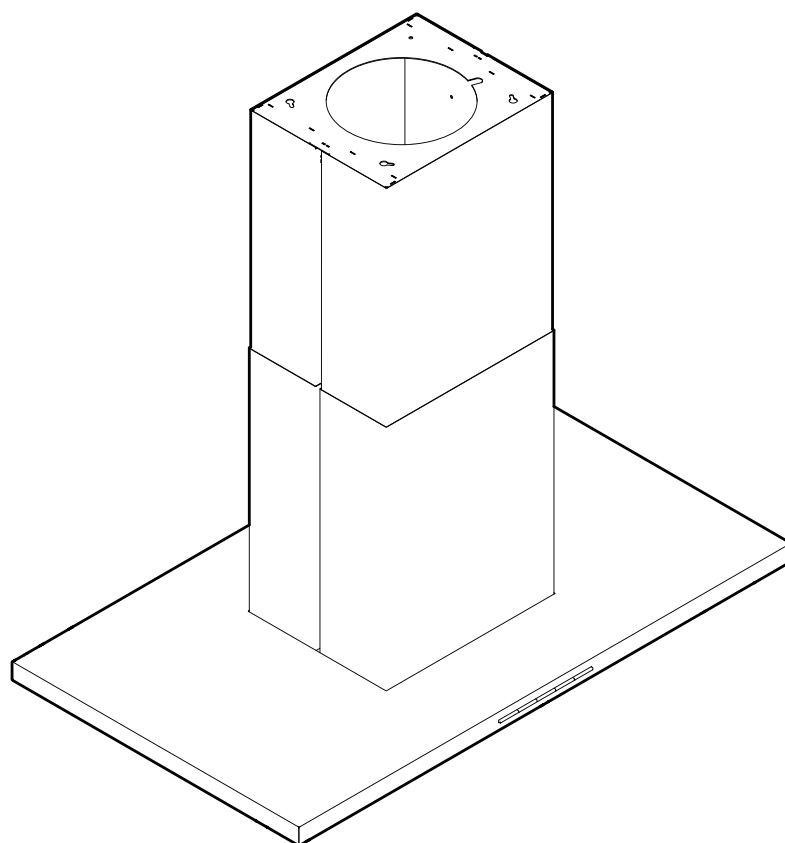
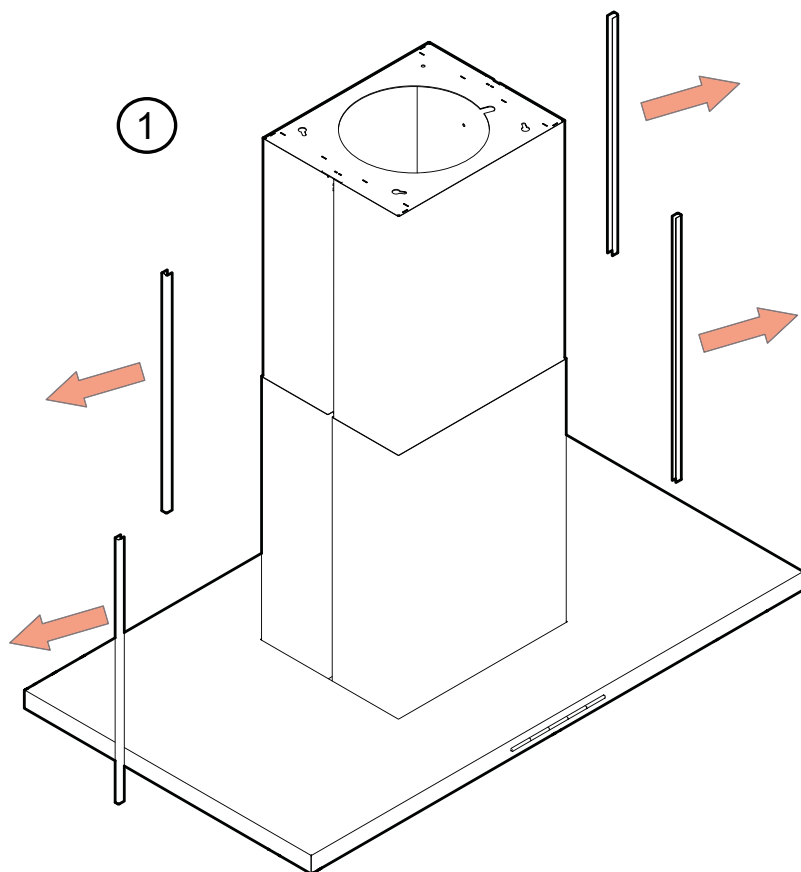




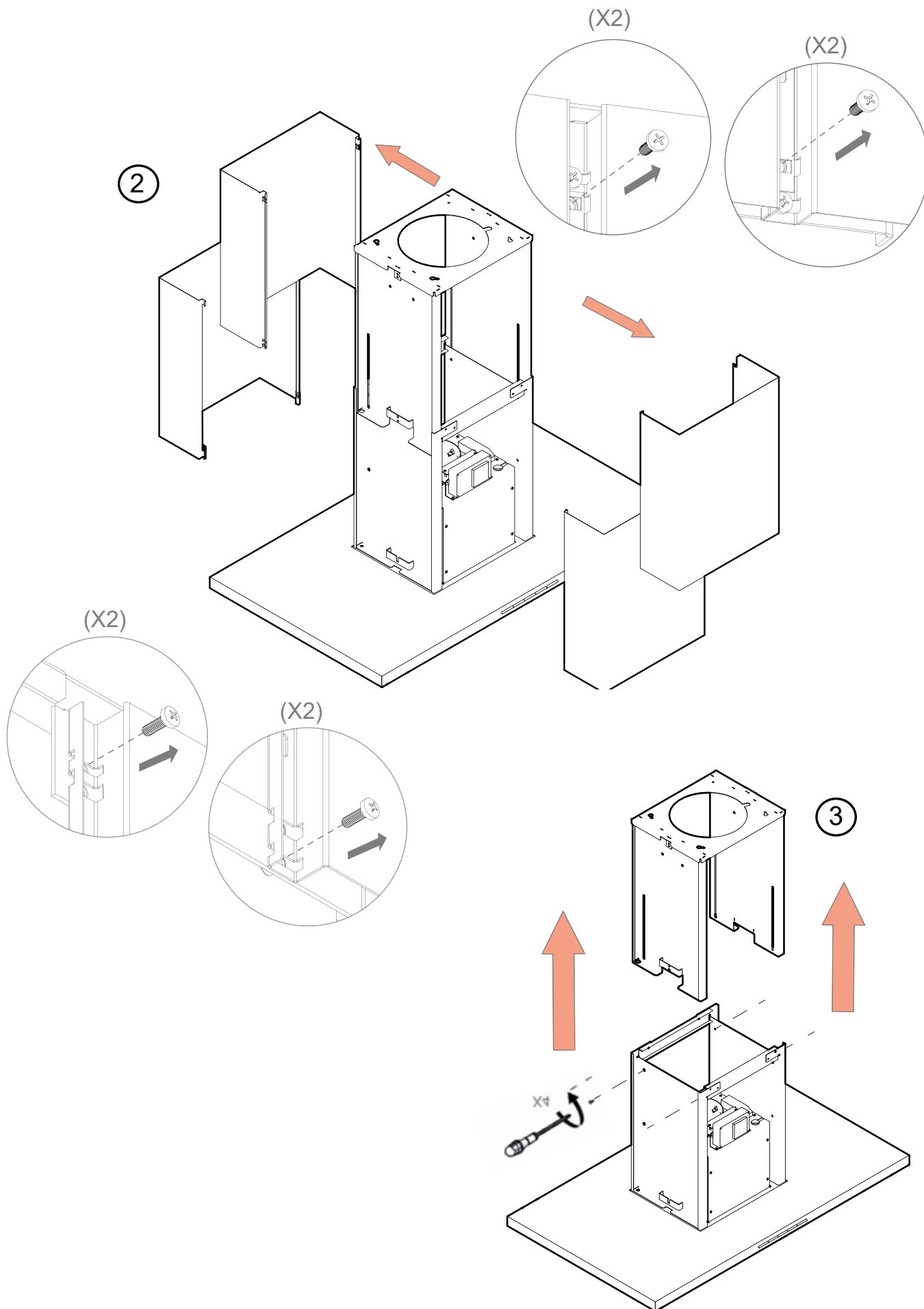
# Medidas / Mesures / Measures



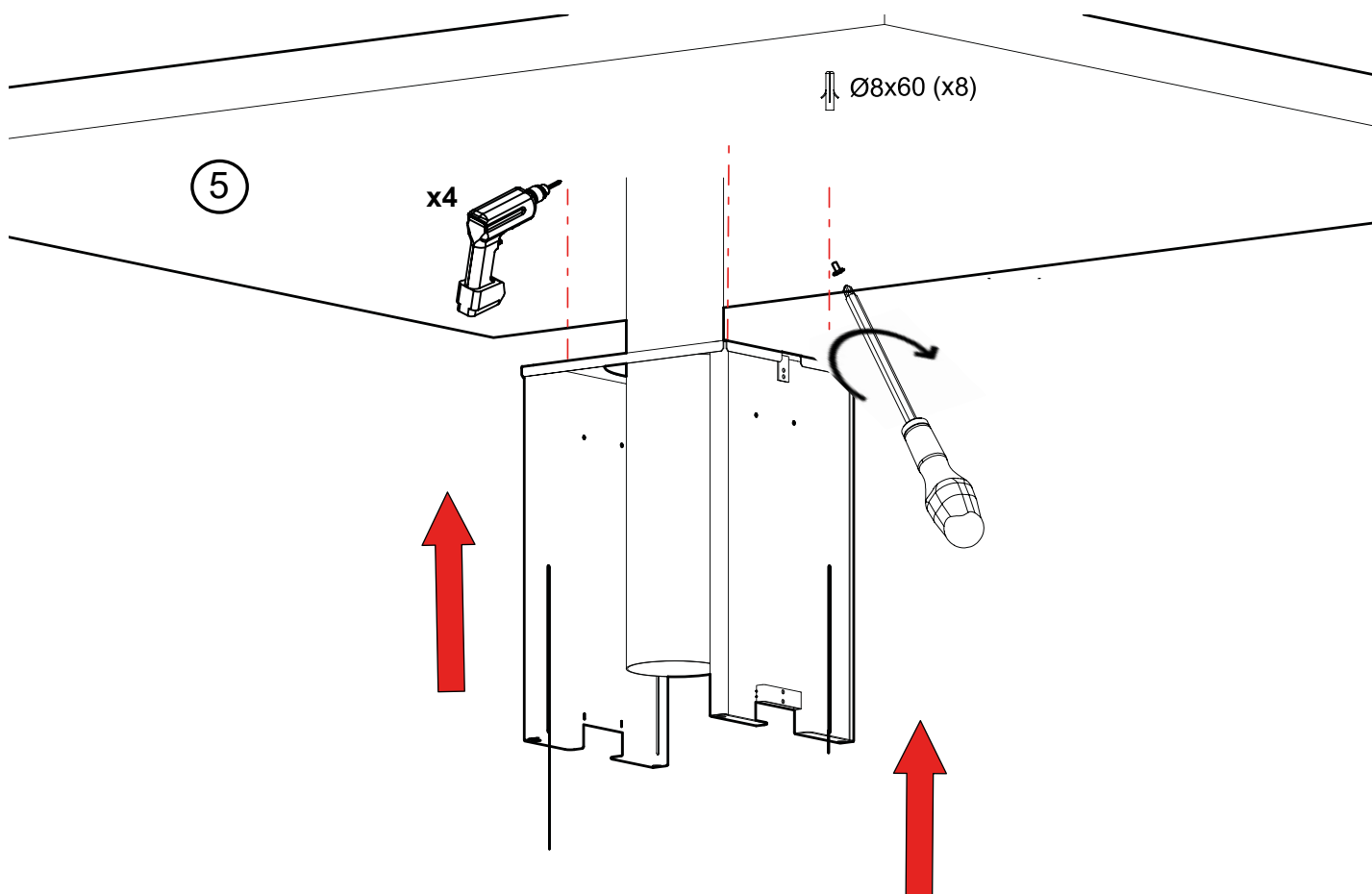
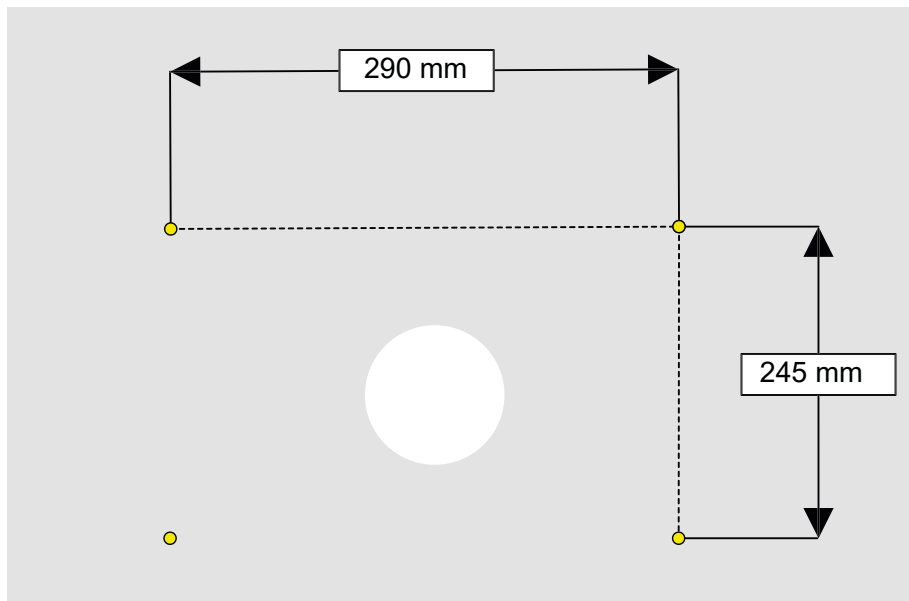
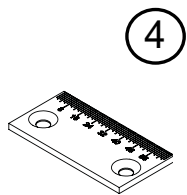
# Instalación / Instalação / Installation / Installation



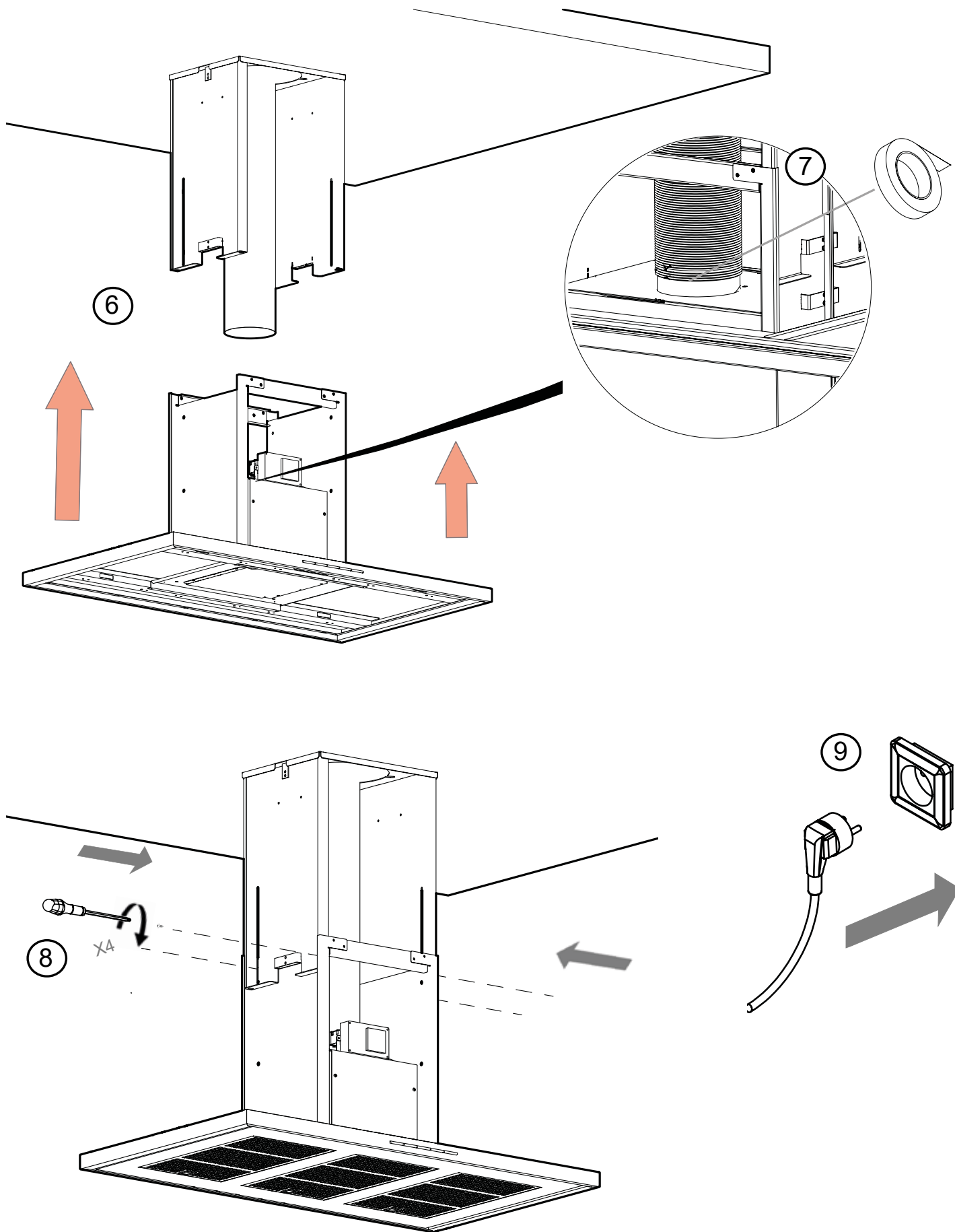
# Instalación / Instalação / Installation / Installation



# Instalación / Instalação / Installation / Installation

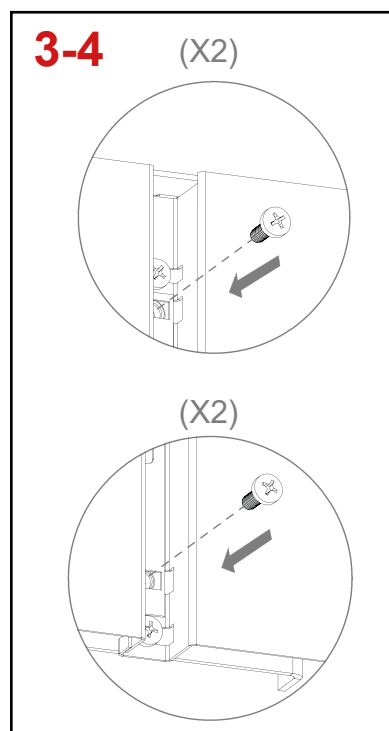
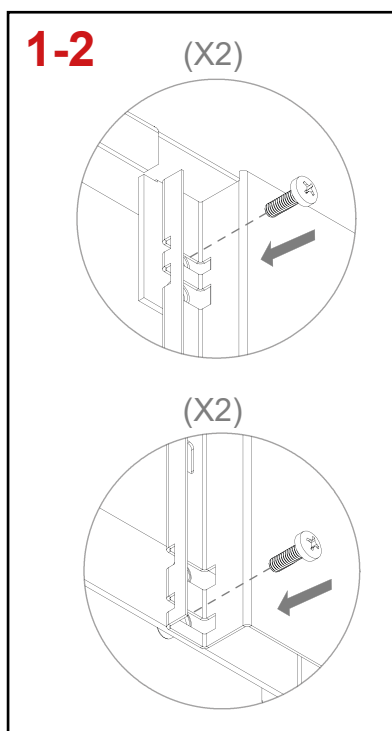
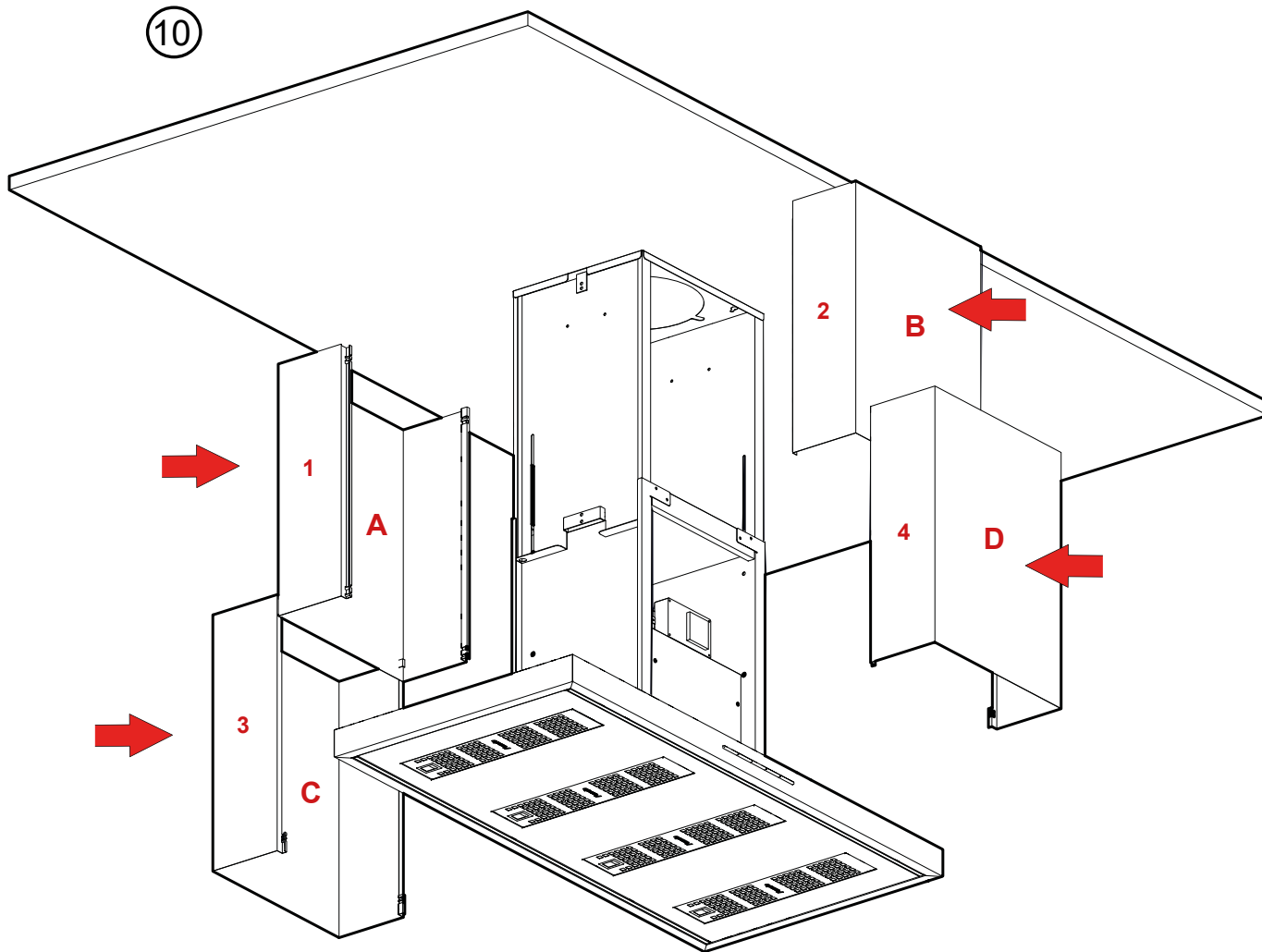


# Instalación / Instalação / Installation / Installation

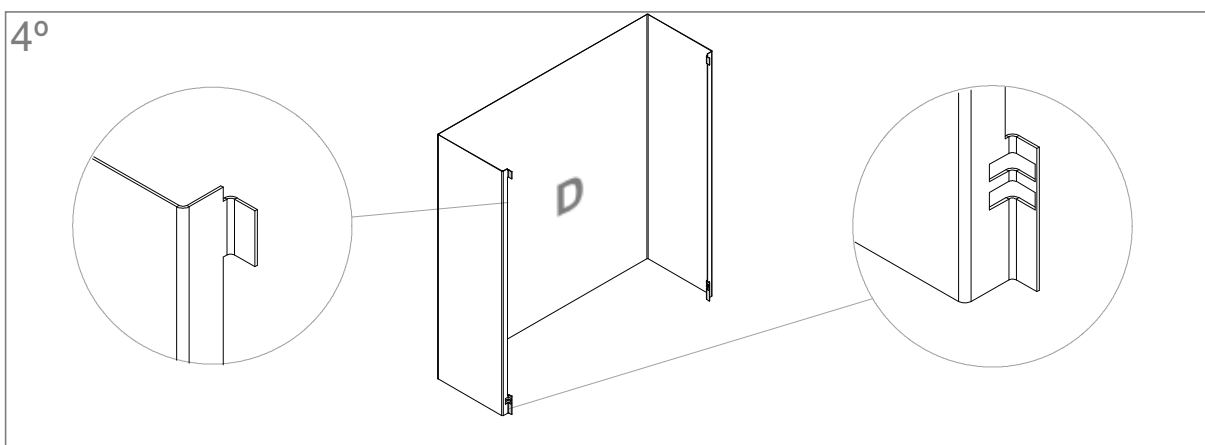
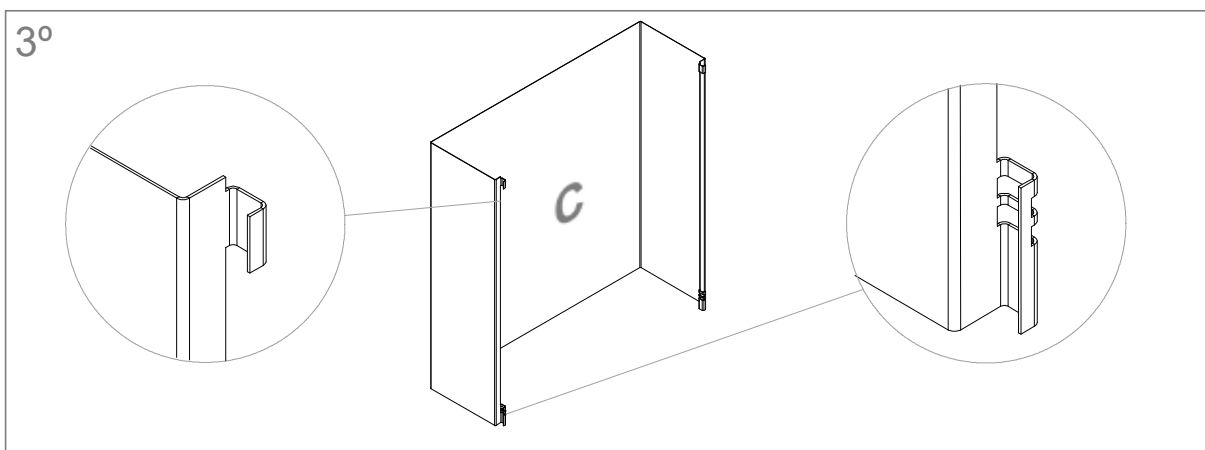
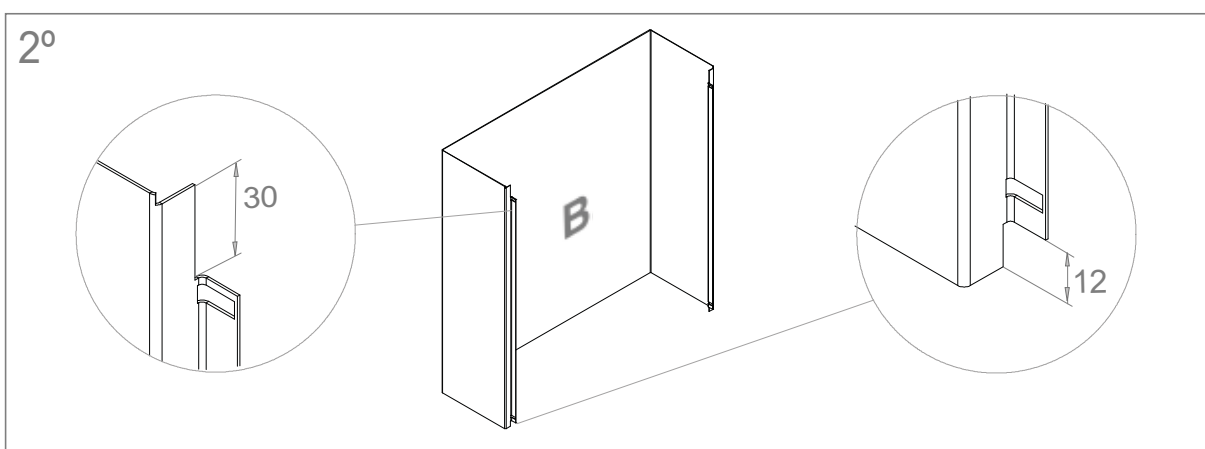
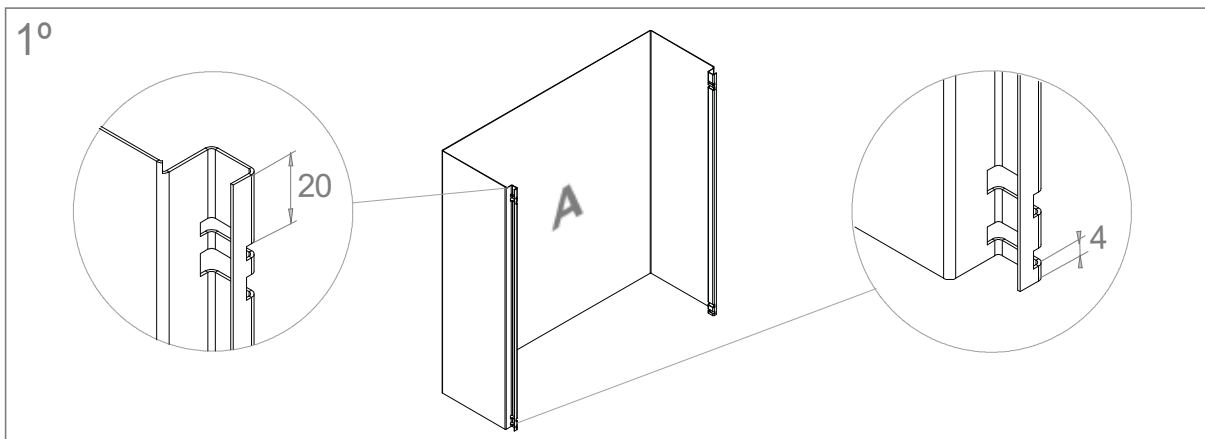


# Instalación / Instalação / Installation / Installation

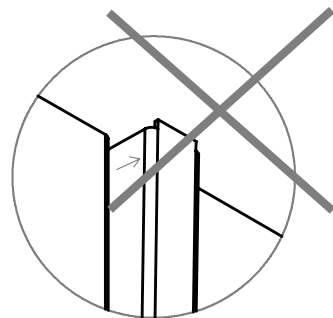
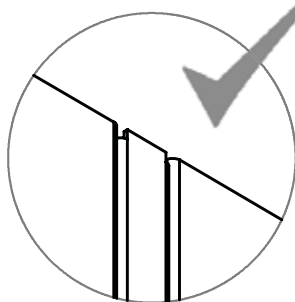
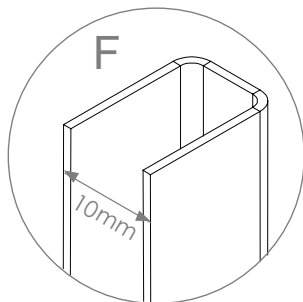
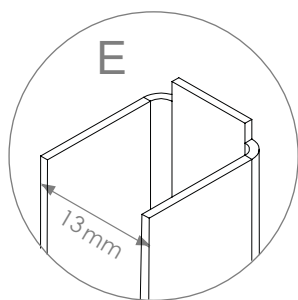
10



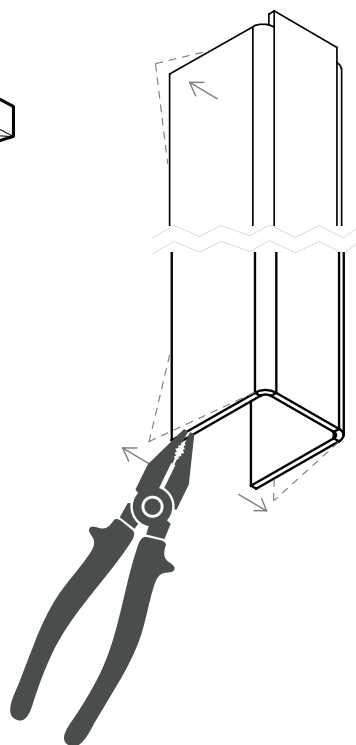
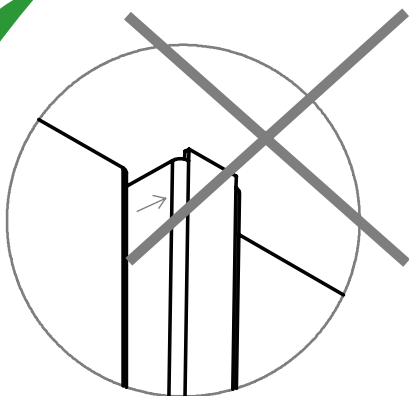
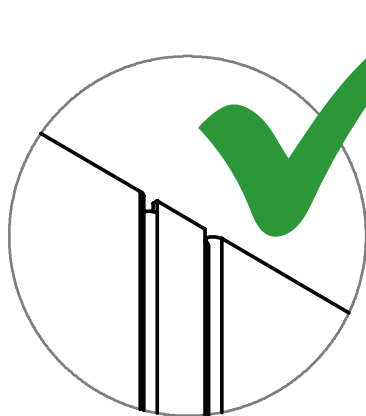
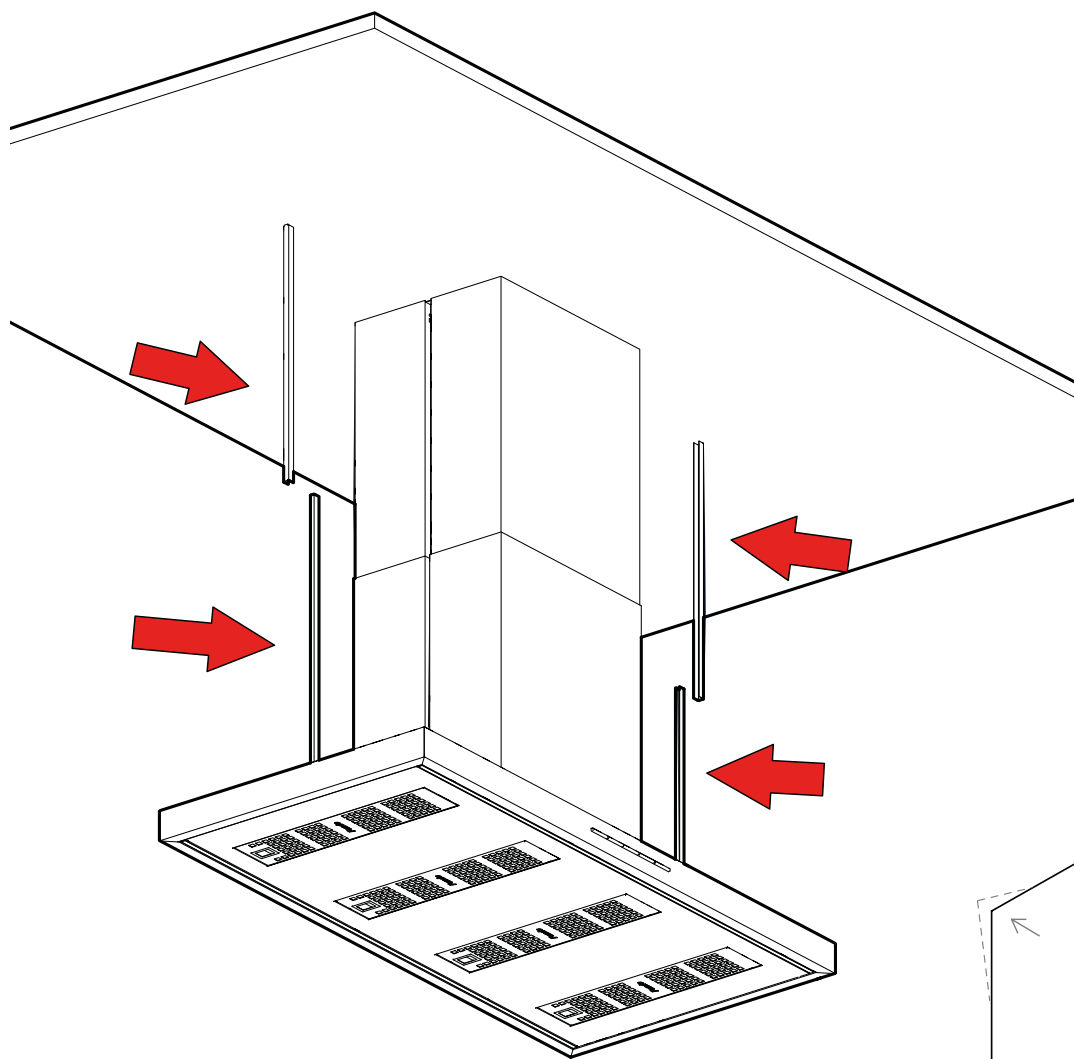
# Instalación / Instalação / Installation / Installation



# Instalación / Instalação / Installation / Installation



11





# Mantenimiento / Manutenção / Entretien / Maintenance

## ¡ATENCIÓN! ILUMINACIÓN Y CARACTERÍSTICAS LED

Las lámparas de tipo led implican una manipulación compleja además de una conexión aérea de un conector interno que implica riesgo de choque eléctrico, por ello este tipo de manipulación ha de hacerse por el servicio de asistencia técnica oficial Pando o un instalador profesional cualificado y autorizado. El fabricante no se hace responsable de los daños ocasionados por manipulación indebida de lámparas led por personal no autorizado

## ¡ATENÇÃO! ILUMINAÇÃO E CARATERISTICA LED

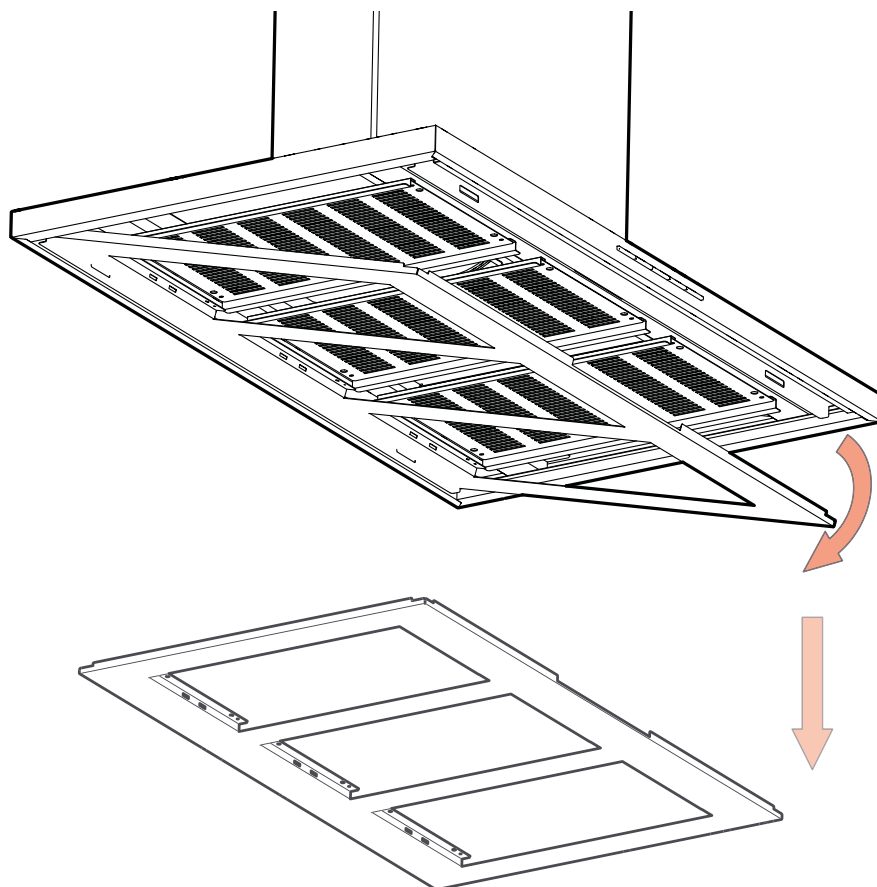
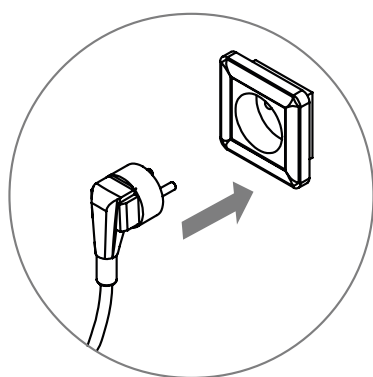
As lâmpadas de tipo LED implicam uma manipulação complexa, além de uma ligação de ar que envolve im risco concetor interno de choque eléctrico, pelo este tipo de manipulação tem de ser realizado pelo serviço de assistência técnica oficial Pando ou por um instalador profissional qualificado. O fabricante não se responsabiliza pelos danos causados por manipulação indevida a lâmpadas LED por pessoal não autorizado.

## ¡ATTENTION! ÉCLAIRAGE ET CARACTÉRISTIQUES LED

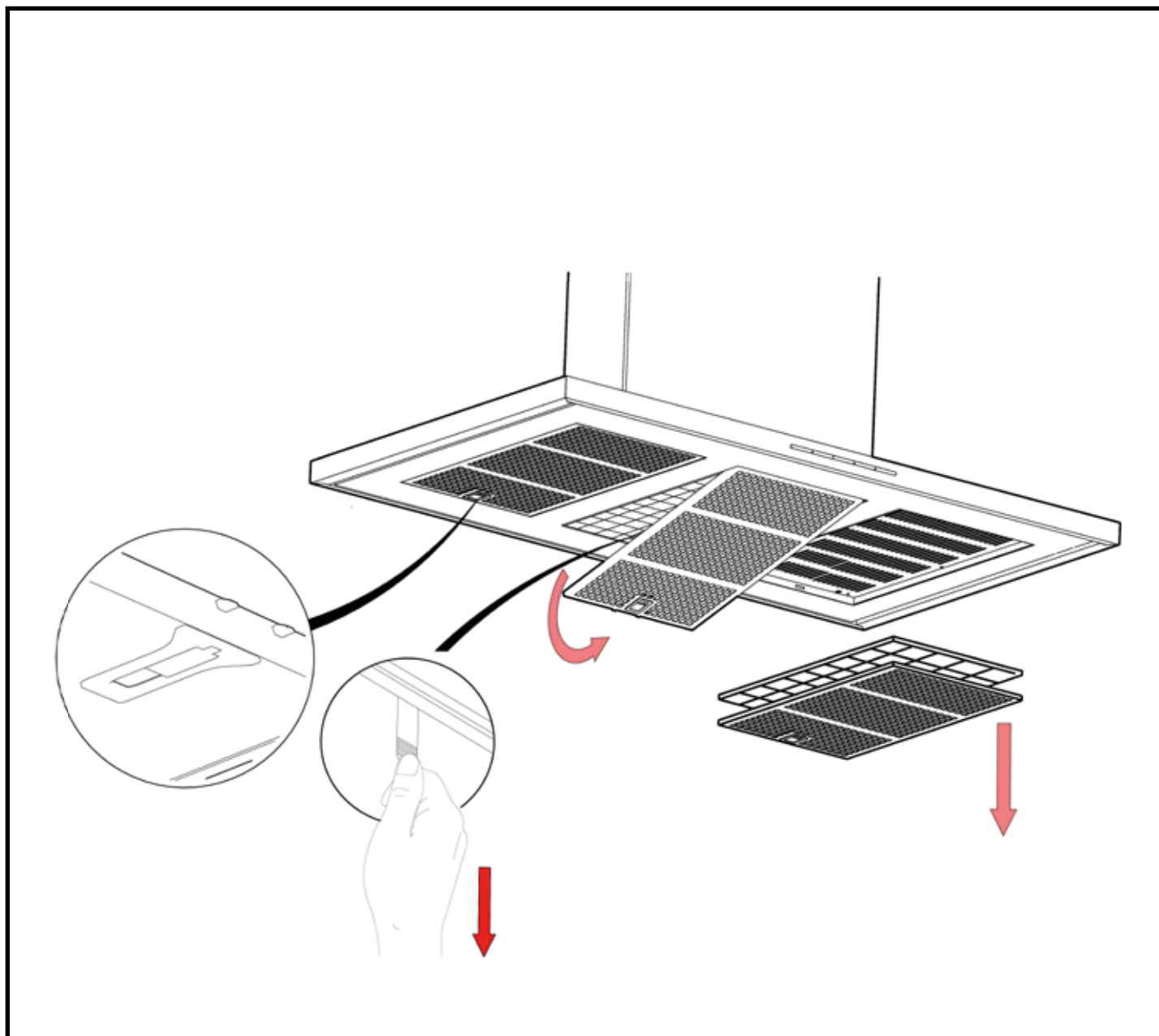
Les lampes à LED impliquent une manipulation complexe en plus d'une connexion d'air impliquant un risque de connecteur interne de choc électrique, de sorte que ce genre de manipulation doit être effectuée par le service officiel d'assistance technique Pando ou un installateur professionnel qualifié. Le fabricant décline toute responsabilité pour les dommages causés par une mauvaise manipulation de lampes à LED par du personnel non autorisé

## ATTENTION! LED LIGHTING AND FEATURES

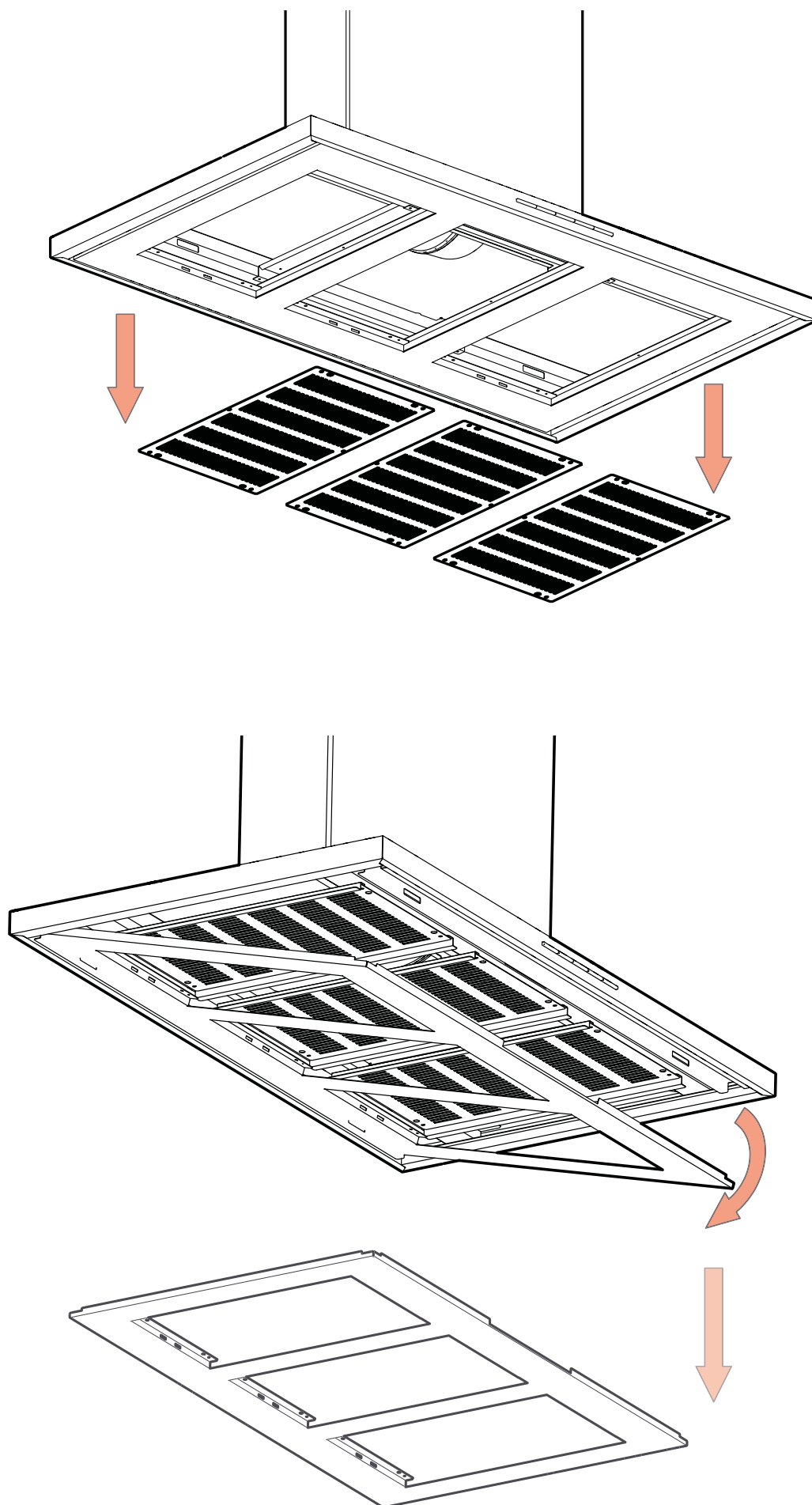
LED type lights involve a complex manipulation in addition to an air connection involving an internal connector risk of electric shock, therefore this type of handling must be done by the Pando official technical service or a qualified and authorized professional. The manufacturer will not be liable for any damage caused by mishandling of the L ED lights by unauthorized personnel.



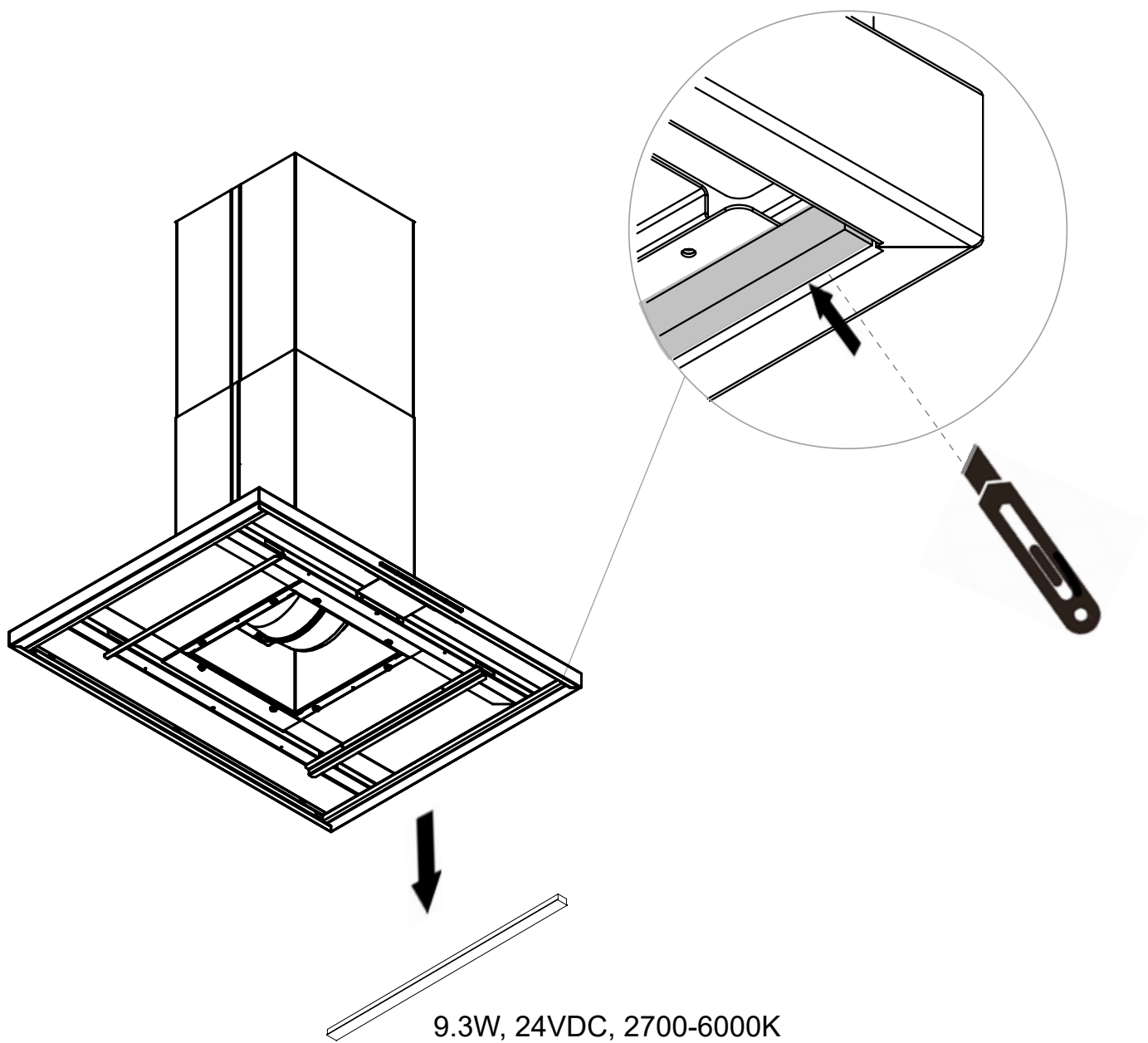
# Mantenimiento / Manutenção / Entretien / Maintenance



# Mantenimietno / Manutenção / Entretien / Maintenance



# Mantenimietno / Manutenção / Entretien / Maintenance









Pol. Ind. El Cros  
Av. El Molí de les Mateves,11  
Apdo. Correos nº 21  
08310 ARGENTONA  
(Barcelona - Spain)  
Tel. +34 93 757 94 11  
Fax +34 93 757 96 53  
www.pando.es  
com.pando@pando.es  
Export: export@pando.es  
Tel. 902 41 55 11

INOXPAN S.L



**Pando** [www.pando.es](http://www.pando.es)

 **SERVICIO POST VENTA**  
España, Portugal y Andorra  
[www.pando.es/asistencia-tecnica/](http://www.pando.es/asistencia-tecnica/)

**SERVICE APRÉS VENTE**  
**AFTER SALES SERVICE**  
Otros países  
Autres pays / Other countries  
[www.pando.es/en/after-sales-services/](http://www.pando.es/en/after-sales-services/) 

