



# R251

Digitale - Tecnologia Inverter  
Digital - Inverter Technology

**NEW**

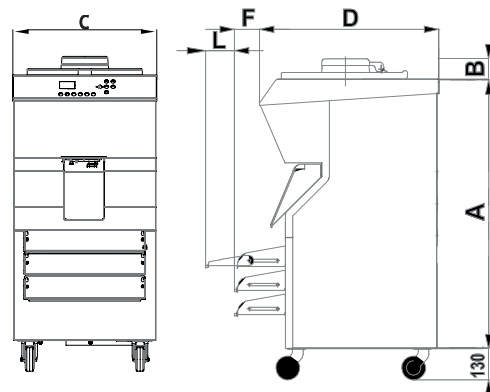


## SCHEDA TECNICA RIASSUNTIVA TECHNICAL SUMMARY

Produzione Crema per ciclo LT <i>Custard Cream per cycle LT</i>	3 / 25 (60min.) 3 / 25 (60min.)
Pastorizzazione / Maturazione miscela per Gelato LT <i>Pasteurization / Ageing per cycle LT</i>	3 / 25 (60min.) 3 / 25 (60min.)
Miscela Gelato introdotta per ciclo Kg <i>Quantity per batch introduced Kg</i>	2.3 / 11 2.3 / 11
Miscela Gelato introdotta per ciclo LT <i>Quantity per batch introduced LT</i>	2 / 10 2 / 10
Produzione Gelato oraria LT <i>Max Hourly Gelato production LT</i>	60 60
Produzione Gelato oraria Kg <i>Max Hourly Gelato production Kg</i>	48 48
Produzione minima Gelato ciclo LT <i>Min quantity per batch produced LT</i>	2.6 2.6
Produzione massima Gelato ciclo LT <i>Max quantity per batch produced LT</i>	10 10
Tensione standard <i>Standard voltage</i>	400V3N~50Hz 400V3N~50Hz
Potenza W <i>Power W</i>	5800 5800
Condensazione <i>Condensation</i>	W / AW W / AW
Dimensione nette mm L/P/H <i>Net dimension mm W/D/P</i>	600x850x1335 600x850x1335
Peso netto Kg <i>Weight Kg</i>	230 230

Le produzioni possono variare in funzione delle temperature e dei prodotti impiegati.  
The production may vary in relation to the temperature and type of product.

## DIMENSIONI (mm) DIMENSIONS (mm)



A	B	C	D	F	G	L	S	T	Z
1120	85	600	744	92		120			

La ditta si riserva il diritto di apportare modifiche tecniche senza preavviso.  
The company reserves the right to make technical changes without notice.