

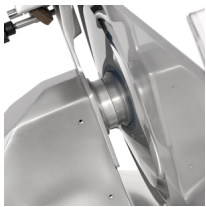


Sirman Spa  
 Viale dell'Industria 9/11  
 35010 PIEVE DI CURTAROLO (PD), Italy  
 Tel./Fax. +39 049 9698666 / +39 049 9698688  
 email: info@sirman.com



Sirman Слайсеры , model Mirra 250 C :

- Литевой сплав анодированного алюминия.
- Большое расстояние между двигателем и лезвием для более удобной очистки.
- Проветриваемый двигатель.
- Лезвие высокотемпературной ковки.
- Скольжение каретки по самосмазывающимся втулкам и притирочным стержням.
- Гаечный комплект и разделитель ломтиков из нержавеющей стали.
- Крепкий держатель рабочего стола.
- Встроенное литое затачивающее устройство с двойным наждаком на всей серии.
- Компактные размеры, но большая способность резки.
- Профессиональная версия CE с разблокированием на каретке.
- Имеются тефлоновые и зубчатые лезвия.
- Наклон ножа в 25°.



More space between blade and body machine



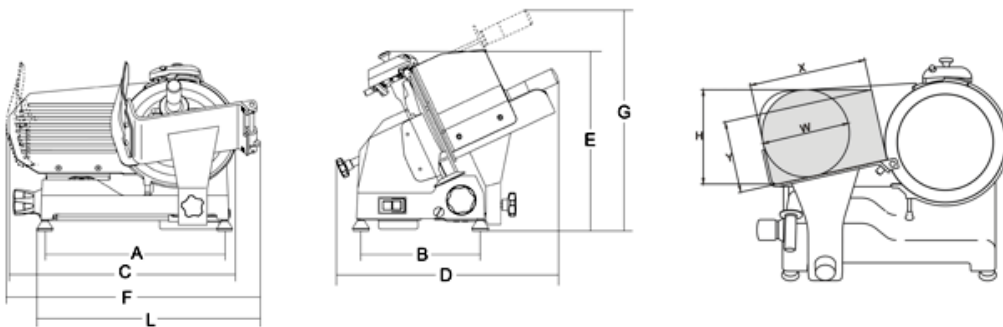
Device for releasing the carriage



Optional: removable round slicer deflector



спецификация



технические данные

Модель	MIRRA 250 C
Ø лезвия	mm/inch 250/10"
Двигатель	Watt 147 - Hp 0,20
Толщина нарезки	mm 13
Ход каретки	mm 245
Лоток	mm 230x240
A	mm 395
B	mm 245
C	mm 500
D	mm 560
E	mm 370
F	mm 570
G	mm 475
L	mm 490
X	mm 220
Y	mm 145
H	mm 180
W	mm 170
Вес нетто	Kg 16
Размеры упаковки	mm 600x500x420

Вес брутто	Kg 18
HS-CODE	84385000