

РОССИЯ

АО «ЧУВАШТОРГТЕХНИКА»



**КОТЛЫ ПИЩЕВАРОЧНЫЕ
ЭЛЕКТРИЧЕСКИЕ ОПРОКИДЫВАЮЩИЕСЯ
КПЭМ-XXX-ОМ2-В и КПЭМ-XXX-ОМ2-ВК**

Руководство по эксплуатации

EAC

ЧЕБОКСАРЫ

СОДЕРЖАНИЕ

СОДЕРЖАНИЕ	2
1 НАЗНАЧЕНИЕ	3
2 УСТРОЙСТВО КОТЛА	3
3 МЕРЫ БЕЗОПАСНОСТИ	8
4 ПОРЯДОК УСТАНОВКИ	9
4.1 РАСПАКОВКА И УСТАНОВКА	9
4.2 ПОДКЛЮЧЕНИЕ К СИСТЕМЕ ВОДОСНАБЖЕНИЯ И КАНАЛИЗАЦИИ	10
4.3 ПОДКЛЮЧЕНИЕ КОТЛА К ЭЛЕКТРИЧЕСКОЙ СЕТИ	11
4.4 ПРОВЕРКА ФУНКЦИОНИРОВАНИЯ И РАСКОНСЕРВАЦИЯ	12
5 ПОДГОТОВКА И ПОРЯДОК РАБОТЫ	13
5.1 ОПИСАНИЕ КНОПОК УПРАВЛЕНИЯ И ИНДИКАЦИИ	13
5.2 ПОРЯДОК РАБОТЫ	16
5.2.1 ПАРАМЕТР «ТЕМПЕРАТУРА»	16
5.2.2 ПАРАМЕТР «ТАЙМЕР»	16
5.2.3 ПАРАМЕТР «МЕРНЫЙ ЗАЛИВ»	17
5.2.4 ПРОГРАММА	18
6 ЕЖЕДНЕВНАЯ ОЧИСТКА КОТЛА	23
7 ТЕХНИЧЕСКОЕ ОБСЛУЖИВАНИЕ	24
8 КОДЫ ОШИБОК КОНТРОЛЛЕРА	25
9 ОБНОВЛЕНИЕ ПРОГРАММНОГО ОБЕСПЕЧЕНИЯ КОНТРОЛЛЕРА С ФЛЕШ ПАМЯТИ	25
10 НАСТРОЙКА КОНТРОЛЛЕРА	26
11. НАСТРОЕЧНАЯ ТАБЛИЦА ЧАСТОТНОГО ПРЕОБРАЗОВАТЕЛЯ Altivar12 Schneider Electric	29
12. НАСТРОЕЧНАЯ ТАБЛИЦА ЧАСТОТНОГО ПРЕОБРАЗОВАТЕЛЯ VACON	29
13 ВОЗМОЖНЫЕ НЕИСПРАВНОСТИ И МЕТОДЫ ИХ УСТРАНЕНИЯ	31
14 ПЕРИОДИЧНОСТЬ ТЕХНИЧЕСКОГО ОСВИДЕТЕЛЬСТВОВАНИЯ КОТЛА	34
15 СВЕДЕНИЯ ОБ УТИЛИЗАЦИИ	34
16 ХРАНЕНИЕ, ТРАНСПОРТИРОВАНИЕ И СКЛАДИРОВАНИЕ КОТЛОВ	34
17 ОБЪЕМ И МЕТОДЫ ТЕХНИЧЕСКОГО ОСВИДЕТЕЛЬСТВОВАНИЯ КОТЛА	34
ПЕРЕЧЕНЬ ЭЛЕМЕНТОВ КПЭМ-XXX-ОМ2	45

1 НАЗНАЧЕНИЕ

Котлы пищеварочные КПЭМ-XXX-ОМ2-В и КПЭМ-XXX-ОМ2-ВК со сливным краном (далее - котлы) предназначены для приготовления бульонов, первых блюд, компотов, сиропов, джемов, овощей, легкого теста, взбитых сливок, гарниров на предприятиях общественного питания.

В связи с постоянным усовершенствованием конструкции, в конструкции могут быть изменения, не отраженные в настоящем издании и не влияющие на монтаж и эксплуатацию.

Котлы используются на предприятиях общественного питания как самостоятельно, так и в составе технологической линии.



Руководство должно быть обязательно изучено пользователями, электромонтажниками и другими лицами, которые отвечают за хранение, транспортирование, установку, ввод в эксплуатацию, обслуживание и поддержание котла в рабочем состоянии.

Руководство должно находиться в доступном для пользователя месте и храниться в течение всего срока службы.

2 УСТРОЙСТВО КОТЛА

Принцип работы котлов основан на обогреве содержимого в варочном котле паром, который образуется при нагреве воды в «рубашке» котла трубчатыми электронагревателями (далее по тексту ТЭН-ами). Такой процесс обогрева полностью исключает пригорание продуктов.

Котлы имеют встроенную мешалку для перемешивания продукта со ступенчатой регулировкой скорости. Возможен выбор одного способа перемешивания из трех возможных.

Для управления положением варочного котла котлы оборудованы электрическим приводом.

Общий вид котла показан на рисунке 1.

Котел состоит из следующих основных узлов:

- варочного котла с защитной облицовкой (рис. 1 поз. 1);
- правой опорной стойки с защитной облицовкой (рис. 1 поз. 4);
- левой опорной стоки с защитной облицовкой (рис. 1 поз. 5).

К варочному котлу (рис. 2) приварена пароводяная «рубашка». В нижней части пароводяной «рубашки» установлен электропривод мешалки (рис. 2 поз. 1). Электропривод через вал передает вращательное движение мешалке. Общий вид мешалки показан на рисунке 3. Для надежной фиксации мешалки на валу предусмотрен фиксатор (рис. 3 поз. 1). На мешалке установлены съемные скребки (рис. 3 поз. 2, 3 и 5)

В нижней части пароводяной «рубашки» встроены блоки ТЭНа(ов) (рис. 2 поз. 2) и датчик «сухого хода» (рис. 2 поз. 3). В зависимости от исполнения изделия устанавливается различное количество блоков ТЭНа.

Под термином «сухой ход» принято понимать положение, вследствие понижения уровня теплоносителя в пароводяной «рубашке», ТЭНы могут частично или полностью оказываться без воды. Электронный блок подает сигнал на датчик сухого хода электрический сигнал и по состоянию данного сигнала формирует команду на управление электромагнитным клапаном залива воды в пароводяную «рубашку» (рис. 2 поз. 4) или включением ТЭНом(ами).

Залив воды в пароводяную «рубашку» осуществляется в автоматическом режиме только при установке варочного котла в вертикальное положение.

Для уменьшения потерь тепла пароводяная «рубашка» с наружной стороны обернута базальтовым теплоизоляционным материалом и алюминиевой фольгой.

На защитной облицовке основания, с внутренней стороны, размещена система водоснабжения.

Залив воды в варочный котел выполняется через расходомер (рис. 2 поз. 16) и электромагнитный клапан (рис. 2 поз.5). Залив воды в варочный котел возможен на любом этапе работы и в любом положении варочного котла.

Для частичного слива воды и для выпуска «холодного» пара из пароводяной «рубашки» предусмотрен электромагнитный клапан (рис. 2 поз. 6).

Для полного слива воды из пароводяной «рубашки» предусмотрена заглушка (рис. 2 поз. 7).

Для предотвращения деформации варочного котла при повышении давления внутри пароводяной «рубашки» более 2,5 кгс/см² установлен предохранительный клапан (рис. 2 поз. 8).

Для предотвращения деформации варочного котла при вакуумировании, залив холодной воды в нагретый варочный котел, установлен предохранительный клапан (рис. 2 поз. 9). Клапан срабатывает при создании вакуума в пароводяной «рубашке» более 0,01 кгс/см².

Для аварийного отключения работы котла и вывода на панель управление информационного сообщения об аварийном состоянии установлен электроконтактный манометр (рис. 2 поз. 17). На электроконтактном манометре значение верхнего предела давления устанавливается на (2,35...2,4) кгс/см².

Крышка (рис. 1 поз. 2) предназначена для предотвращения выхода пара из варочного котла и для заправки в варочный котел продуктов во время работы. Съёмная крышка с фиксатором служит для загрузки продукта в варочный котел продукты при работающей мешалке.

Для блокировки работы мешалки, при открывании защитной решетки, на защитной решетке установлен магнит (рис. 1 поз. 16) от датчика блокировки мешалки. Датчик блокировки мешалки установлен под магнитом внутри за облицовкой варочного котла.

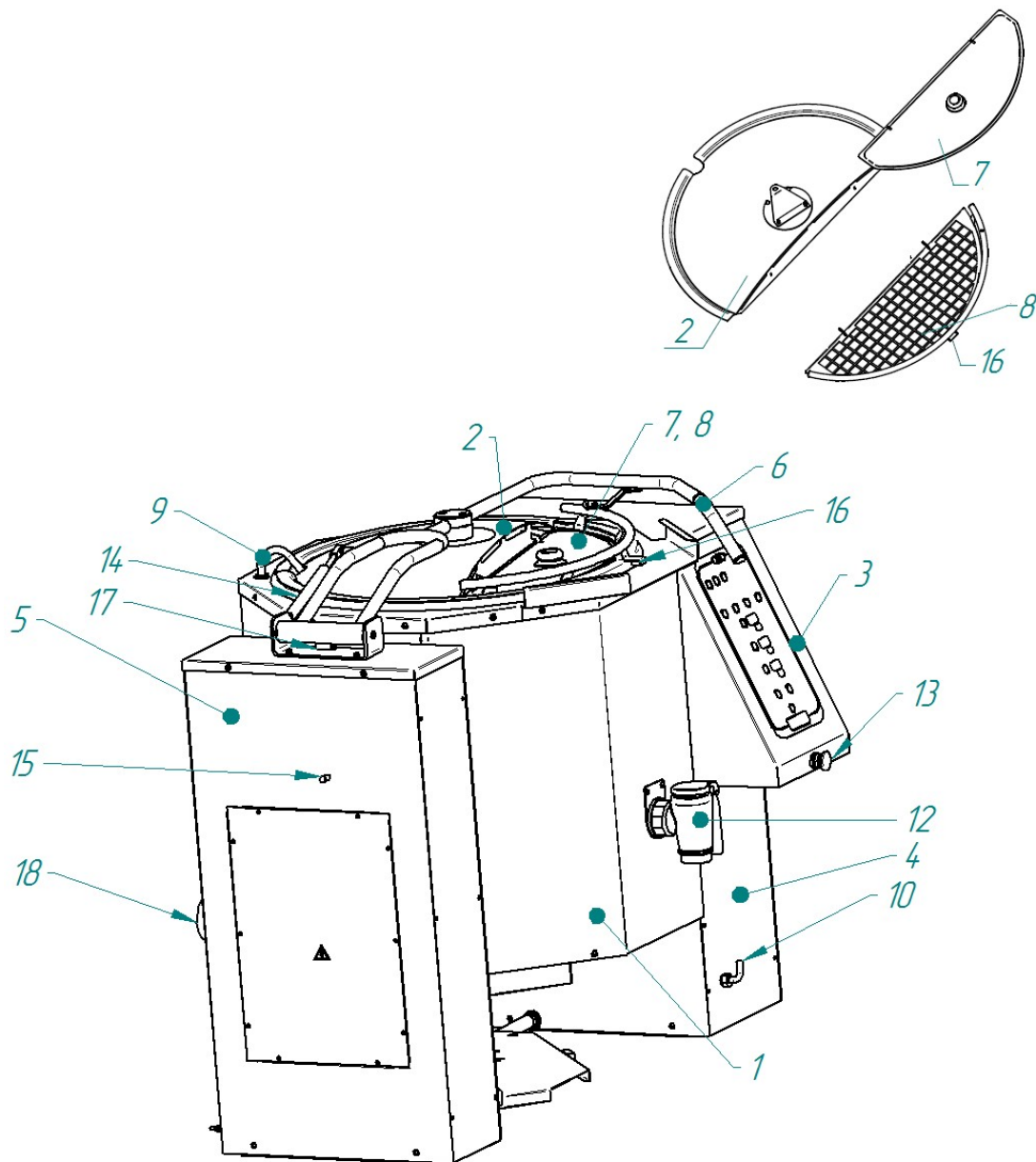
Стойка газовая (рис. 1 поз. 14) позволяет удерживать крышку котла в открытом положении.

На правой стойке установлена панель управления (рис. 1 поз. 3) и душирующее устройство.

Внутри правой стойки установлен щит монтажный с коммутационной аппаратурой и электропривод управления положением варочного котла.

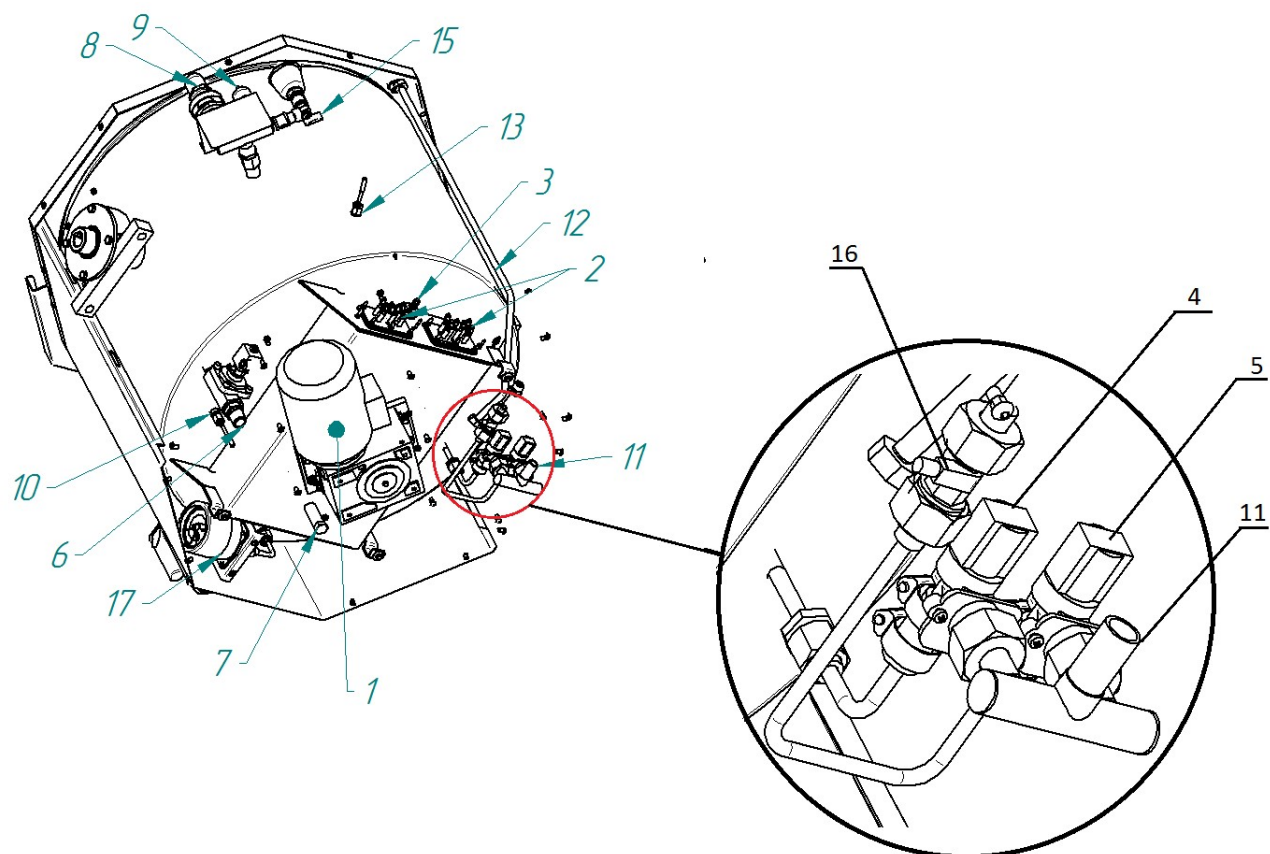
На левой опорной стойке установлен кронштейн крепления крышки котла, выключатель электрического напряжения (рис. 1 поз. 18). На облицовке установлен кронштейн для подвешивания дополнительного инвентаря (рис. 1 поз. 15). На валу крышки котла установлен магнит (рис. 1 поз. 17) датчика положения крышки котла.

Внутри левой стойки установлен щит монтажный с коммутационной аппаратурой, два датчика крайнего положения варочного котла, датчик положения крышки и набор клемм для подключения вводного кабеля.



- 1 Варочный котел
- 2 Крышка котла
- 3 Панель управления
- 4 Стойка правая
- 5 Стойка левая
- 6 Ручка для поднятия крышки
- 7 Крышка съемная
- 8 Защитная решетка
- 9 Трубка подачи воды в котел
- 10 Подключение шланга душевого устройства
- 11 Стяжка стойки правой и левой
- 12 Кран сливной (для изделий со сливным краном)
- 13 Кнопка аварийного останова
- 14 Стойка газовая
- 15 Штырь для подвешивания инструмента
- 16 Магнит крышки котла
- 17 Магнит датчика крышки котла
- 18 Выключатель электрического напряжения

Рис. 1 Общий вид котла

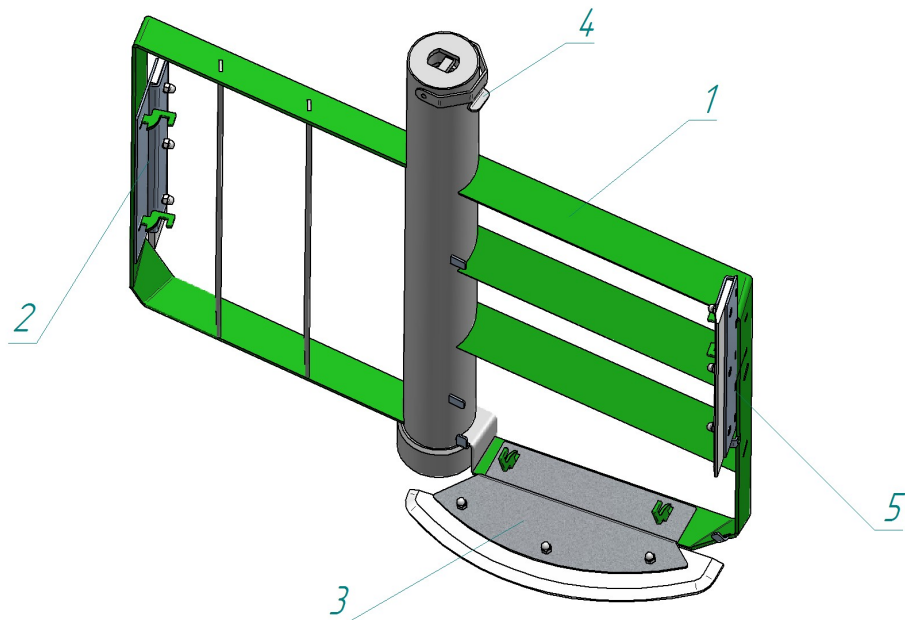


- 1 Электропривод мешалки
- 2 Блоки ТЭН-ов
- 3 Датчик сухого хода
- 4 Электромагнитный клапан заполнения пароводяной «рубашки»
- 5 Электромагнитный клапан заполнения варочного котла
- 6 Электромагнитный клапан для подключения слива излишка воды в канализацию

G3/4

- 7 Пробка слива воды из «рубашки»
- 8 Предохранительный клапан по давлению
- 9 Предохранительный клапан по разрежению
- 10 Датчик измерения температуры в «рубашке» котла
- 11 Подвод воды G1/2
- 12 Трубка подачи воды в варочный котел
- 13 Датчик измерения температуры «продукт»
- 14 Воронка
- 15 Ручка крана сброса давления с «рубашки» котла
- 16 Расходомер
- 17 Электроконтактный манометр

Рис. 2 Устройство варочного котла



	КПЭМ-60-ОМ2-В(ВК)	КПЭМ-100-ОМ2-В(ВК)	КПЭМ-160-ОМ2-В(ВК)	КПЭМ-160-ОМ2-В(ВК)	КПЭМ-200-ОМ2-В(ВК)	КПЭМ-250-ОМ2-В(ВК)	КПЭМ-350-ОМ2-В(ВК)
поз. 1	Корпус мешалки КПЭМ.18909.07.04.000СБ 100000017783	Корпус мешалки КПЭМ-100-ОМП.19700.07.04.000СБ 100000017723	Корпус мешалки КРЕМ-160-ОМ2.18782.07.04.000СБ 100000017580		Корпус миксера КПЭМ-200-ОМП.19856.07.04.000СБ 100000020673	Корпус мешалки КПЭМ.1160.37.04.000СБ 100000010200	Корпус мешалки КПЭМ.1546.17.04.000СБ 100000010156
поз. 2	Скребок боковой нижний КРЕМ-160-ОМ2.18782.20.01.000СБ 100000017581	Скребок боковой нижний КПЭМ-10-ОМП.19700.20.01.000СБ 100000017724	Скребок боковой нижний КРЕМ-160-ОМ2.18782.20.01.000СБ 100000017581		2 Скребок боковой нижний КПЭМ-100.ОМП.19700.20.01.000СБ 100000017724	Скребок боковой нижний КРЕМ-160-ОМ2.18782.20.01.000СБ 100000017581	Скребок боковой нижний КПЭМ.1546.20.01.000СБ 100000017695
поз. 3	Скребок нижний КПЭМ.18909.20.03.000СБ 100000017784	Скребок нижний КРЕМ-160-ОМ2.18782.20.03.000СБ 100000017583			Скребок нижний КПЭМ.1546.20.03.000СБ 100000017698	Скребок нижний КПЭМ.1546.20.03.000СБ 100000017698	
поз. 4.	Фиксатор КПЭМ-160.ОМП.07.01.004 100000009901						
поз. 5	Скребок боковой верхний КРЕМ-160-ОМ2.18782.20.02.000СБ 100000017582				Скребок боковой верхний КРЕМ-160-ОМ2.18782.20.02.000СБ 100000017582	Скребок боковой верхний КПЭМ.1546.20.02.000СБ 100000017696	

Рис. 3 Мешалка со скребками

3 МЕРЫ БЕЗОПАСНОСТИ

По способу защиты человека от поражения электрическим током котел относится к 1 классу по ГОСТ 12.2.007.0.

Котел регистрации в органах Ростехнадзора России не подлежит.

К работе с котлом допускается специально обученный персонал. Для предотвращения несчастных случаев и повреждения котла требуется проводить регулярное обучение персонала.

Котел не предназначен для использования лицами (включая детей) с пониженными физическими, психическими или умственными способностями, или при отсутствии у них опыта или знаний, если они не находятся под контролем или не проинструктированы об использовании прибора лицом, ответственным за их безопасность.

Дети должны находиться под присмотром для недопущения игры с котлом.

Электропроводка и заземляющие устройства должны быть исправными. При замыкании немедленно отключите котел от электросети и включите вновь только после устранения неисправностей.

В случае возникновения на панели аварийных информационных сообщений выключите котел и вызовите электромеханика. Для экстренной остановки работы котла нажмите и отпустите кнопку аварийного останова.

Перед изменением положения варочного котла убедитесь в отсутствии посторонних предметов, людей между котлом и опорными стойками, а также в том, что никакие предметы, люди не попадут туда во время опрокидывания (подъема) варочного сосуда.

Перед запуском котла в работу проверяйте установку и фиксацию мешалки.

После окончания варки не касайтесь горячего рабочего инструмента без защитных рукавиц.

При горячем котле (более 50°C) не открывайте пробку слива пароводяной «рубашки».

Во избежание выплескивания содержимого котла следите за скоростью перемешивания.

Не оставляйте воду в варочном котле и в пароводяной «рубашке» после работы, если температура в помещении опускается ниже 0°C.



Для очистки наружной облицовочной стенки котла не допускается применять водяную струю.

Запрещается:

- нагревать и кипятить легко воспламеняющиеся жидкости в варочном котле;
- работать без заземления;
- оставлять работающий котел без присмотра;
- проводить чистку и устранять неисправности на работающем котле;
- работать с незафиксированной мешалкой;
- управлять положением варочного котла при нахождении посторонних предметов или персонала между опорными стойками;
- работать в одежде (шарфы, галстуки, свободные рукава и тому подобное), которая может быть легко захвачена во время работы вращающимися частями котла;
- изменять положение варочного котла при нахождении людей спереди или сзади котла.
- блокировать работу датчиков;
- включать котел с незагруженным варочным сосудом (пустой котел);
- открывать пробку слива воды из пароводяной «рубашки» во время работы;
- оставлять котел подключенным к электрической сети без присмотра

Для нормальной работы котла, варочный сосуд должен быть заполнен продуктом не менее 1/3 объема варочного сосуда.

Во время вращения мешалки не допускать проникновение посторонних инструментов в варочный сосуд.

4 ПОРЯДОК УСТАНОВКИ

После хранения котла в холодном помещении или после перевозки в зимних условиях перед включением в сеть необходимо выдерживать его в условиях комнатной температуры ($18 \pm 20^\circ\text{C}$) в течение 2 ч.

Распаковку, установку и ввод в эксплуатацию котла должен проводить специалисты по монтажу и ремонту торгово-технологического оборудования.

4.1 РАСПАКОВКА И УСТАНОВКА

Снять облицовку упаковки.

Снять переднюю и боковую лицевую облицовку на правой и левой стойке.

Грузовой тележкой поднять котел за транспортные трубы. Гаечным ключом на «19» снять четыре транспортировочных болта (M12x100) крепления стоек котла к основанию упаковки.

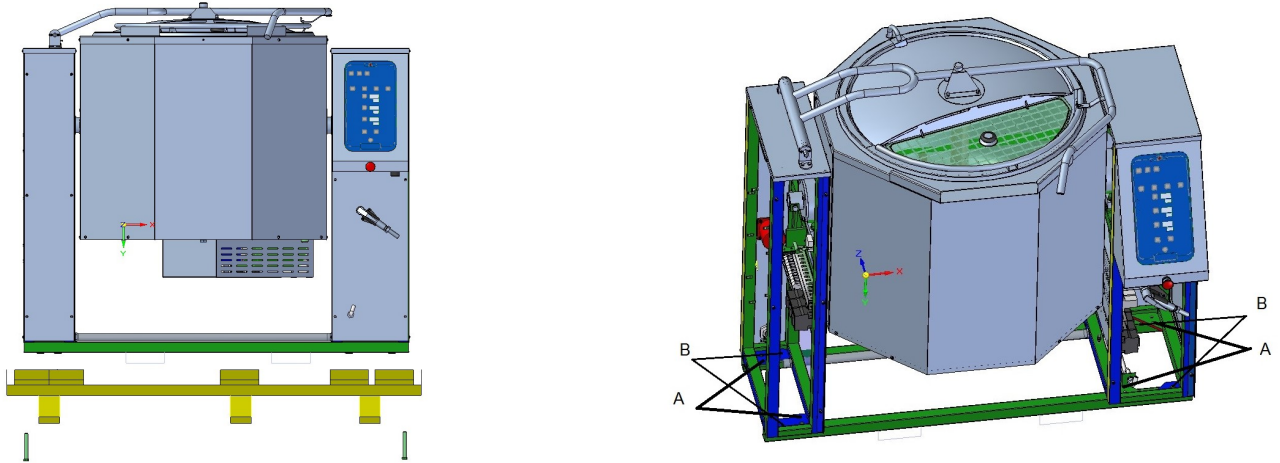


Рис. 4 Распаковка и установка котла

С внутренней стороны правой стойки и левой стойки, в отверстия «А», завернуть по два болта M12x100. Болты завернуть так, чтобы они выступали относительно транспортных труб на 10мм.

Убедиться, что на месте установки котла подведен электрический кабель и сечение проводников в кабеле для котла должно быть не ниже указанного значения в таблице 2, имеется достаточное пространство, расстояние до боковых и задней стены или другого рядом стоящего оборудования должно быть не менее, чем указано на рис. (9...11). Так же в зоне установки должен быть предусмотрен водопровод с запорным краном и система канализации. Котел следует устанавливать в хорошо проветриваемом помещении под воздухоочистительным зонтом, во избежание накопления пара в помещении.

Транспортировать котел на место установки.

Установить котел совместив отверстия «В» с отверстиями под фундаментные болты в полу и наживить фундаментные болты.

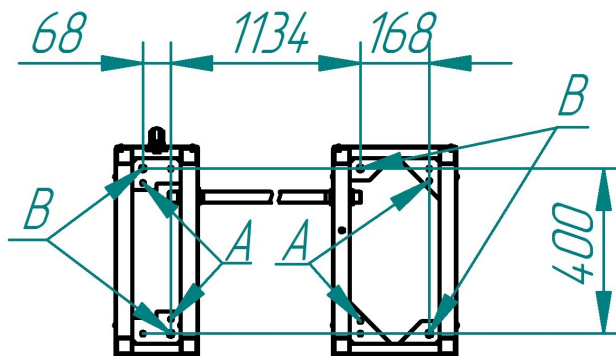


Рис. 5 Размеры для сверления крепежных болтов к полу

Опустить котел на головки болтов М12х100. Выкрутить 4 болта М12х40 и удалить транспортные трубы.

Окончательно зафиксировать котел фундаментными болтами М10х100 в отверстиях В. Котел должен размещаться в хорошо проветриваемом помещении.

Установку котла производить в строгом соответствии габаритно-монтажного чертежа (см. рис. (9...11)).

Котел разместить под воздухоочистительным зонтом.

Удалите защитную пленку с поверхности котла.

4.2 ПОДКЛЮЧЕНИЕ К СИСТЕМЕ ВОДОСНАБЖЕНИЯ И КАНАЛИЗАЦИИ

Точки подвода к системе водоснабжения и канализации показаны на рисунке 6.

Подвод воды к точке «варочный котел» и «рубашка» должен быть выполнен гибким армированным шлангом. Армированный шланг должен иметь достаточный запас по длине, чтобы при изменении положения варочного котла шланг не повреждался.

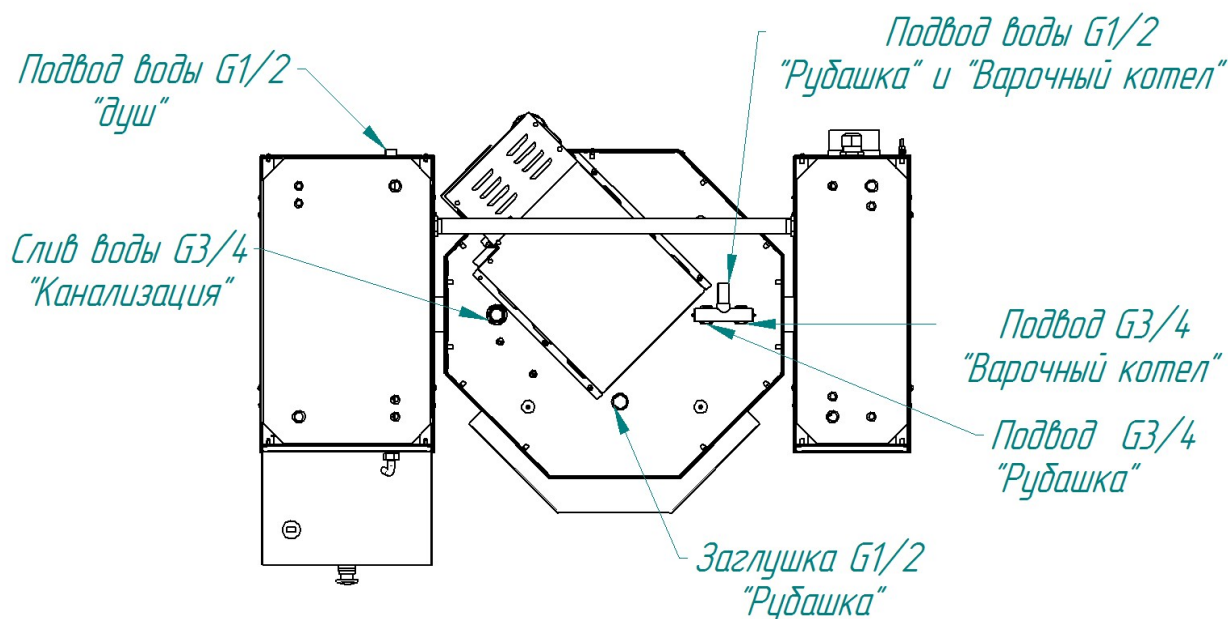


Рис. 6 Точки подвода к системе водоснабжения и канализации

Подвод воды к точке «варочный котел» и «рубашка» должен быть выполнен через систему водоподготовки BRITA PURITY C500 Quell ST. Система водоподготовки воды в комплект поставки не входит.

Если для охлаждения продукта будет использоваться «техническая» вода, то необходимо снять переходник и разделить подачу воды в «рубашку» и варочный котел.

Для корректной работы автоматической системы контроля уровня воды в «рубашке» «техническая» вода должна быть с концентрацией хлора должна быть не более 0,2мг/л. и концентрация хлоридов не более 80мг/л., жесткость воды не должна превышать 7 немецких градусов.

Котел к системе канализации подключается гибким шлангом к точке «канализация». Гибкий шланг должен выдерживать температуру до (плюс) 100°C и должен имеет запас по длине, чтобы при изменении положения варочного котла шланг не повреждался.


Выполнить сборку душирующего устройства. Подключить душирующее устройство к котлу.

После подключения котла к системе водоснабжения подать воду на котел и проверить герметичность трассы водоснабжения. Течь и каплеобразование в местах соединения шлангов не допускаются.

4.3 ПОДКЛЮЧЕНИЕ КОТЛА К ЭЛЕКТРИЧЕСКОЙ СЕТИ

Котел подключать к электрической сети согласно действующему законодательству и нормативам. Электрическое напряжение к котлу подвести от распределительного щита через автоматический выключатель.

Для выравнивания потенциалов, при его установке в технологическую линию, оборудование соединить между собой через эквипотенциальный зажим. Болт эквипотенциального зажима

установлен на кожухе, рядом с кабельным вводом, и обозначен символом . Сечение провода, соединяющий эквипотенциальный зажим, должно быть не менее 16мм².

Автоматический выключатель, через который котел подключается к электрической сети, должен соответствовать следующим требованиям:

- рабочий ток автоматического выключателя, в зависимости от исполнения котла, должен быть не ниже значения указанного в таблице 1;
- обеспечивать гарантированное отключение всех полюсов от электрической сети;
- зазор между контактами должен быть не менее 3 мм.

Номинальное поперечное сечение подводящего кабеля должно быть не ниже значения указанного в таблице 1.

Система заземления, к которому подключается котел, должна соответствовать типу TN-S или TN-C-S по ГОСТ Р 50571.2-94 (МЭК 364).

Таблица 1

Изделие	Характеристики защиты
КПЭМ-60-ОМ2	На ток 25А/30мА
КПЭМ-100-ОМ2	На ток 40А/30мА
КПЭМ-160-ОМ2	
КПЭМ-200-ОМ2	На ток 63А/30мА
КПЭМ-250-ОМ2	
КПЭМ-350-ОМ2	На ток 80А/30мА

Таблица 2

Изделие	Обозначение шнура x номинальное сечение жил (максимальный ток по фазам)
КПЭМ-60-ОМ2	КГН5x 2,5 (I1=13.1А; I2=13.1А; I3=20.0А)
КПЭМ-100-ОМ2	КГН5x6 (I1=26.2А; I2=26.2А; I3=35.0А)
КПЭМ-160-ОМ2	
КПЭМ-200-ОМ2	КГН5x 10,0 (I1=39.3А; I2=39.3А; I3=53,0А)
КПЭМ-250-ОМ2	
КПЭМ-350-ОМ2	КГН5x 16,0 (I1=52.4А; I2=52.4А; I3=70,0А)

На правой и левой опорной стойке снять технологическое окно – обеспечить доступ к электрооборудованию.

На правой стойке, внутри где размещается электрооборудование, автоматический выключатель QF1 и QF2 установить в положение «Выкл.».

На задней стенке левой стойки вводной выключатель установить в положение «Выкл.».

Подводящий кабель пропустить через кабельный ввод левой стойки. Руководствуясь наклейками на клеммах выполнить подключение вводного кабеля на клеммы.

Провести ревизию всех винтовых соединительных устройств электрических цепей (реле, контакторы, клеммы...), при выявлении ослабления подтянуть или подогнуть до нормального контактного давления.

Подайте электрическое напряжение – установите автоматический выключатель в распределительном шкафу положение «Вкл». Используя мультиметр, проконтролировать напряжения на клеммах.

На задней стенке левой стойки вводной выключатель установить в положение «Вкл». Используя средства измерения проконтролировать напряжения на клеммах автоматических выключателей:

- QF1 между контактом 1 - 3 должно быть 230В 50Гц
- QF2 между контактами 1 - 3; 3 – 5 и 1 – 5 должно быть 400В 50Гц.

На правой стойке, где размещается электрооборудование, автоматический выключатель QF1 и QF2 установить в положение «Вкл.».



Включить котел - на панели управления нажать и отпустить кнопку



Открыть крышку котла и на панели управления нажать и отпустить кнопку «наклон вперед». Визуально проконтролировать направление движения варочного котла – при нажатии кнопки варочный сосуд котла должен наклониться. При противоположном направлении движения варочного котла снять электрическое напряжение с котла на клеммах поменять местами два фазных провода. После смены фазных проводов подать электрическое напряжение на котел, включить котел и проверить направление движения варочного котла.

4.4 ПРОВЕРКА ФУНКЦИОНИРОВАНИЯ И РАСКОНСЕРВАЦИЯ

Открыть крышку котла.



На панели управления нажать и удерживать кнопку . При достижении максимального наклона варочный котел автоматически должен прекратить движение. На индикаторе параметра «Температура выводится информационное сообщение о достижении максимального положения.



На панели управления нажать и удерживать кнопку . При достижении варочного котла вертикального положения варочный котел автоматически должен прекратить движение. На индикаторе параметра «Температура выводится информационное сообщение о достижении варочного котла в вертикальное положение.

В поле «Программа/Мерный залив» нажать и отпустить кнопку «мерный залив».

Нажать и удерживать кнопку «больше» до тех пор, пока заданное значение на станет равным 30.

В поле «режимы» нажать и отпустить кнопку «Залив воды». Визуально проконтролировать включение световой сигнализации кнопки «Залив воды» и начало заполнения воды в варочный котел.

Нажать и отпустить кнопку «Нагрев».

Нажать и отпустить кнопку «Температура», визуальное проконтролировать мигание заданного значения «температура». В поле «Температура», удерживая кнопку «больше» установить заданное значение температуры «120».

Нажать и отпустить кнопку «Таймер», визуальное проконтролировать мигание заданного значения «Таймер». В поле «Таймер» удерживая кнопку «больше» установить заданное значение «0.30».

В поле «Скорость миксера» нажать и отпустить кнопку «больше» и выбрать первую ступень скорости.

Нажать и отпустить кнопку «Пуск/Стоп» включение в работу котла. Визуально проконтролировать отсутствие вращения миксера.

Закрывать крышку котла. Визуально проконтролировать вращение миксера.

Визуально контролировать изменение температуры воды. В варочный котел добавить моющие средства для удаления жира и произвести расконсервацию внутренней поверхности варочного котла путем кипячения чистой воды. Допускается использовать моющие средства, разрешенные к применению ФС «Роспотребнадзор».

Сдача в эксплуатацию смонтированного котла должна быть зафиксирована в паспорте котла, где подписываются представители монтажной организации и администрация предприятия общественного питания.

5 ПОДГОТОВКА И ПОРЯДОК РАБОТЫ

5.1 ОПИСАНИЕ КНОПОК УПРАВЛЕНИЯ И ИНДИКАЦИИ

Управление работой котла осуществляется с панели управления. Внешний вид наклейки панели управления приведен на рисунке 7.

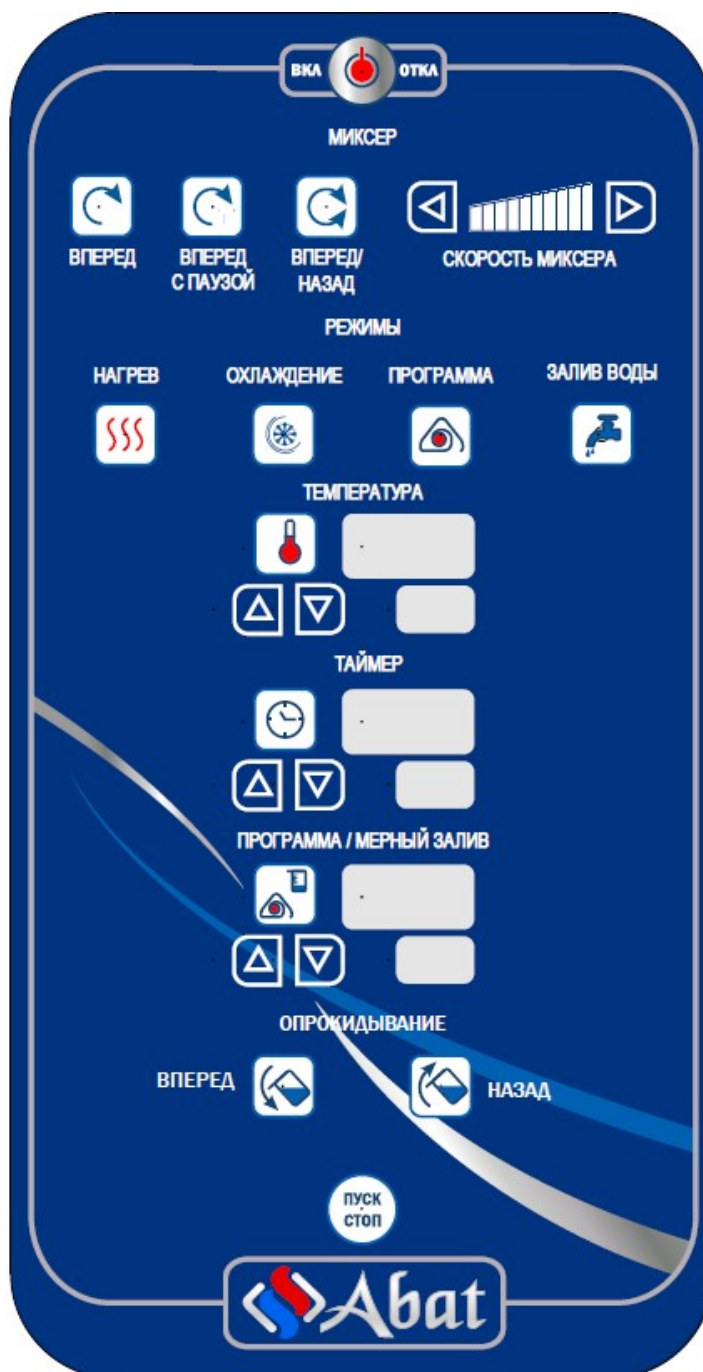


Рис. 7 Внешний вид наклейки панели управления



- кнопка включения/выключения котла.



- кнопка режима «**Нагрев**». Нагрев содержимого варочного котла до нужной температуры на номинальной мощности и автоматическое поддержание набранной температуры.



- кнопка режима «**Охлаждение**». Охлаждение содержимого варочного котла до заданной температуры путем подачи воды из системы водоснабжения в пароводяную «рубашку».



- кнопка выбора редактирования параметра «Температура».



- кнопка выбора редактирования параметра «Таймер».



- кнопка выбора способа перемешивания мешалки «Вперед». Мешалка постоянно вращается по часовой стрелке.



- кнопка выбора способа перемешивания мешалки «Вперед/Пауза». Мешалка определенное время вращается по часовой стрелке, а затем останавливается на некоторое время. Далее работа мешалки повторяется.



- кнопка выбора способа перемешивания мешалки «Вперед/Назад». Мешалка вращается по часовой стрелке, затем изменяет направление вращения в противоположном направлении.

Одновременный выбор двух режимов работы мешалки невозможен. Выбранный способ перемешивания определяется по световой сигнализации кнопки.



- кнопка «**Программа**». Выбор ранее сохраненной программы, редактирование ранее созданной программы и создание новых собственных программ.



- кнопка включения «**Залив воды**» в варочный котел.



- кнопка «Пуск/Стоп»- запуск алгоритма работы выбранного режима или программы пользователя.



Кнопка увеличения скорости мешалки

Световая сигнализация скорости мешалки

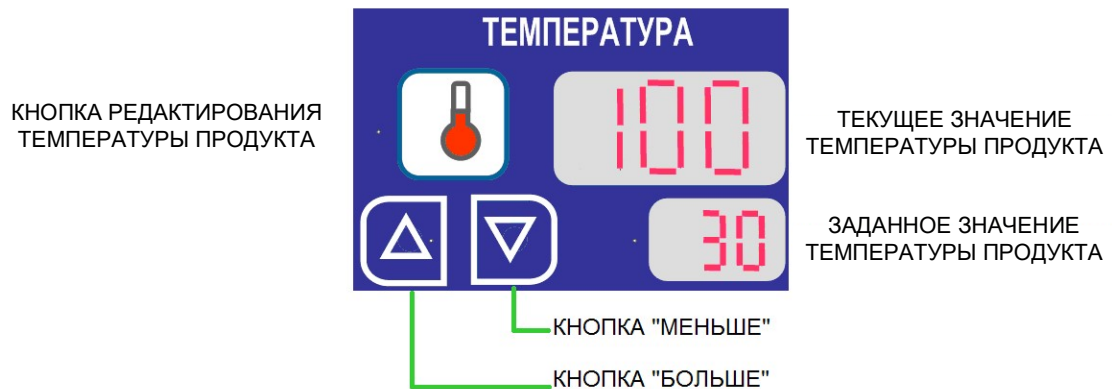
Кнопка уменьшения скорости мешалки

Скорость мешалки в зависимости от заданного значения указаны в таблице 3.

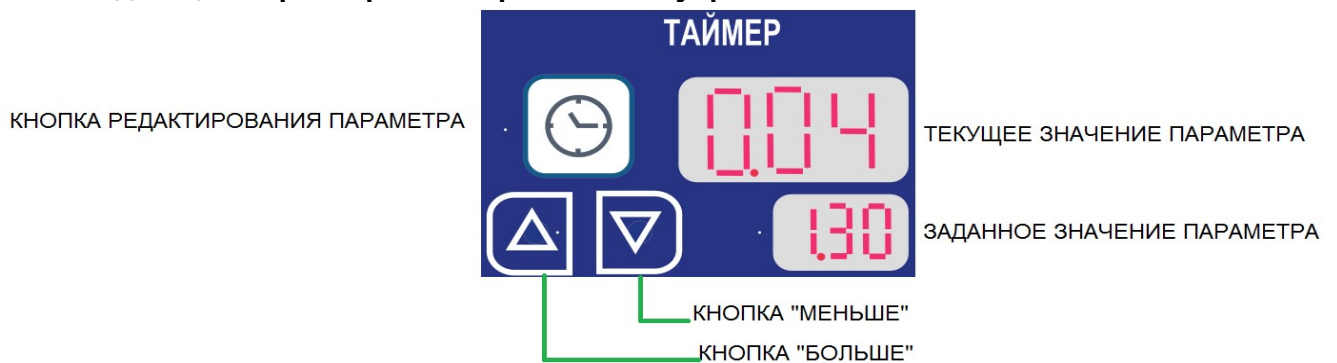
Таблица 3

Светодиод	1	1 и 2	1...3	1...4	1...5	1...6	1...7	1...8	1...9	1...10
Об./мин.	12	24	36	48	60	72	84	96	108	120

Индикация параметра «Температура» и его кнопки управления



Индикация параметр «Таймер» и кнопки управления



Индикация параметр «Программа/Мерный залив» и кнопки управления



5.2 ПОРЯДОК РАБОТЫ

Установите кран подачи воды к котлу в положение «открыто».

Откройте крышку котла и проверьте отсутствие инородных предметов в варочном котле.

Установите мешалку и надежно зафиксируйте ее фиксатором.

Проверьте положение кнопки аварийного останова - нажмите и поверните по часовой стрелке.

Установите автоматический выключатель в распределительном шкафу в положение «Вкл» - подайте электрическое напряжение на котел.

Выключатель электрического напряжения котла установите в положение «I» - поверните ручку выключателя по часовой стрелке на угол 90°.



Визуально, на панели управления, проконтролируйте включение светодиода кнопки «Вкл/Откл».

Для включения котла нажмите и отпустите кнопку «Вкл/Откл».

На индикаторы параметров выводятся значения заданных и текущих параметров последнего режима работы.

Выберите режим работы и установите необходимые параметры работы.

5.2.1 ПАРАМЕТР «ТЕМПЕРАТУРА»

Для редактирования заданного значения параметра «Температура» нажмите и отпустите



кнопку . Заданное значение параметра (на «маленьком» индикаторе) начинает мигать.

Нажмите и отпустите кнопку «меньше» или «больше» для изменения значения параметра на 1.

При удержании кнопки «меньше» или «больше» более 1 с. значение параметра начинает изменяться с шагом 5.

Если в течении 5 с., после входа в редактирование параметра, не нажимаете кнопку «меньше» или «больше», то программа автоматически выходит из режима редактирования параметра. Заданное значение параметра перестает мигать. Если значение параметра было изменено, то при выходе из режима редактирования запоминается последнее измененное значение параметра.

Диапазон задания температуры (плюс) (20-125) °С.

5.2.2 ПАРАМЕТР «ТАЙМЕР»

Для редактирования заданного значения параметра «Таймер» нажмите и отпустите кноп-



ку . Заданное значение параметра (на «маленьком» индикаторе) начинает мигать.

Для изменения значения параметра на величину ± 1 нажмите и отпустите кнопку «меньше» или «больше». При удержании кнопки «меньше» или «больше» длительно значение параметра начинает изменяться на величину кратной 5.

Если, после входа в редактирование параметра, длительное время не изменяется значение, то программа автоматически выходит из режима редактирования параметра. Заданное

значение параметра перестает мигать. При выходе из режима редактирования запоминается последнее измененное значение параметра.

Диапазон задания параметра «Таймер» - inf (∞) – 0.00 мин. - 9 час. 59 мин.

При задании параметра «Таймер» равной inf работа котла будет выполняться до тех пор, пока оператор не завершит работу. На индикаторе текущего параметра будет идти прямой отсчет времени.

Значение параметра «Таймер» равной «inf» невозможно установить для этапов «Программа».

При задании параметра «Таймер» равной 0.00, режим «Нагрев», после нажатия кнопки «Пуск/Стоп» программа не будет включать нагрев. После нажатия кнопки «Пуск/Стоп» на индикатор панели управления котла будет выводиться информационное сообщение «End» и сопровождается звуковой сигнализацией.

Для режима «Программа», если задание параметра «Таймер» равной 0.00, этап(ы) приготовления пропускаются.

При задании значения параметра больше 0.00 котел работает в течении заданного времени. На индикаторе текущего параметра будет отображаться обратный отсчет времени от заданной величины.

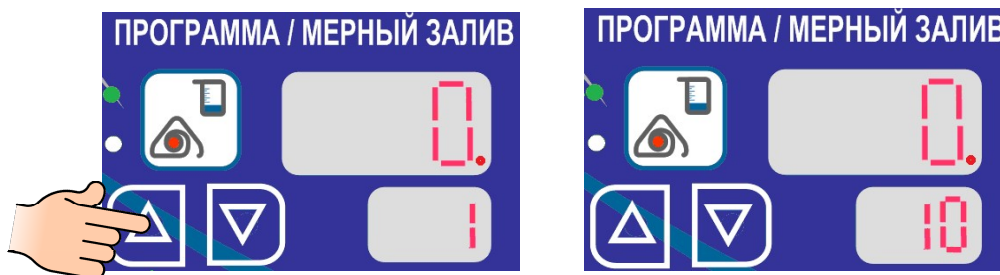
5.2.3 ПАРАМЕТР «МЕРНЫЙ ЗАЛИВ»

Мерный залив возможен, если на панели управления включена световая сигнализация



кнопки

Для изменения заданного значения параметра «Мерный залив» нажмите и отпустите кнопку «больше» или «меньше» в поле «Программа/Мерный залив».



Для изменения значения параметра на величину ± 1 нажмите и отпустите кнопку «меньше» или «больше». При удержании кнопки «меньше» или «больше» длительно значение параметра начинает изменяться на величину кратной 5.

Для включения заполнения воды нажмите и отпустите кнопку «Залив воды».



При повторном нажатии и отпуске кнопки «Залив воды» залив воды завершается. При достижении объема залитой воды равной заданному значению залив автоматически за-

вершается. После завершения залива воды значение объема залитой воды на индикаторе текущего параметра «Программа/Мерный залив» сохраняется. При следующем заливе значение нового объема залитой воды суммируется с ранее залитым значением.

При достижении значения залитой воды равный объему варочного котла залив воды блокируется.

Сброс значения залитой воды - нажмете и удержите кнопку  более 1с..

5.2.4 ПРОГРАММА

В памяти возможно сохранение 50 программ с пятью этапами.


На каждом этапе возможно создать программу с режимом «Нагрев» и «Варка» с параметрами «Температура», «Таймер», режим перемешивания и скорость миксера.

Для редактирования или создания собственной программы нажмите и отпустите кнопку

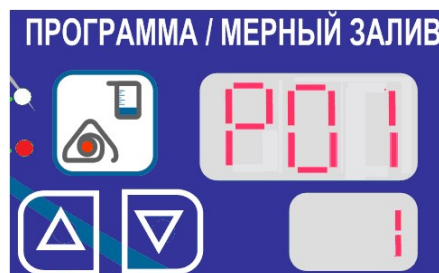


в поле режимы.



Включается световая сигнализация кнопки «Программа» и кнопки  (поле «Программа/Мерный залив»). На индикаторы «Программа/мерный залив» выводится сообщение:

- на индикатор текущего параметра («большой» индикатор) выводится номер программы «P01»;
- на индикатор заданного параметра («маленький» индикатор) выводится номер этапа;



Для выбора номера программы, в поле «Программа/Мерный залив», нажмите и отпустите кнопку «больше» или «меньше» - выберите необходимую программу.

После выбора номера программы на индикаторы параметров выводится последние заданные значения первого этапа программы. По мере необходимости измените режим и руководствуясь п. 6.2.1 и п. 6.2.2 измените значение параметра.

По мере необходимости выберите способ перемешивания и установите скорость миксера.

Измененные значения (параметры и режим) автоматически сохраняются в памяти котла.




Для просмотра и изменения следующего этапа программы нажмите и отпустите кнопку в поле «Программа/Мерный залив».



После нажатия и отпускания кнопки  значение этапа программы («маленький индикатор в поле «Программа/Мерный залив»») начинает мигать.

В поле «**Программа/Мерный залив**» нажмите и отпустите кнопку «больше» - выберите следующий этап. Аналогично первому этапу задайте режим и параметры работы.



Для выхода из режима «Программы» повторно нажмите и отпустите кнопку , в поле режимы, одновременно выключается световая сигнализация кнопки.

Откройте крышку котла и загрузите продукт.

Установите ручку крана сброса давления в положение «Открыто» (рис. 6 поз. 15).

Для редактирования заданного значения параметра «Температура» или «Время» нажать и отпустить кнопку редактирования параметра. Заданное значение параметра начинает мигать – готовность к изменению заданного значения параметра.

Нажать и отпустить кнопку «меньше» или «больше» для изменения значения параметра на 1.

При удержании кнопки «меньше» или «больше» более 3 с. значение параметра начинает изменяться на 5.

Если в течении 5 с., после входа в редактирование параметра, не нажимается кнопка «меньше» или «больше», программа автоматически выходит из режима редактирования параметра. При выходе из режима редактирования запоминается последнее измененное значение параметра.

Одновременное редактирование параметров «Температура», «Таймер», «Программа» или «Мерный залив» невозможно.

Диапазон задания температуры (плюс) (20-125) °С.



Диапазон задания времени от 0 мин. до 9 час. 59 мин.

Максимальное значение параметра «Мерный залив» зависит от заданного параметра настройки контроллера (см. пункт 10, параметр «tYP»).

Параметр «Программа/Мерный залив»


Для входа в режим «Программа» нажмите и отпустите кнопку в поле «Режимы».



Загорается светодиод кнопки параметра  и светодиод кнопки режима . Одновременно на индикаторе текущего значения параметра «Программа/Мерный залив» выводится информационное сообщение «P00» - номер программы.

На индикатор заданного значения параметра выводится номер первого шага. Так же на индикаторе параметра «Температура» и «Таймер» выводится значения параметров для заданного режима. Так же включается лампа режима работы мешалки и скорость мешалки, если данные параметры работы мешалки были ранее заданы.


Для выбора номера программы нажать и отпустить кнопку «больше» или «меньше» параметра «Программа/Мерный залив».

Для выбора номера шага нажать и отпустить кнопку , в поле параметра «Программа/Мерный залив», при этом значение заданного параметра начинает мигать. Нажать и отпустить кнопку «больше» или «меньше» для изменения номера шага. При этом на индикаторе


параметра «Температура» и «Таймер» выводятся сохраненные значения параметров для данного шага.



Для выхода из режима «Программа» нажать и отпустить кнопку режима


Для запуска работы по программе нажать и отпустить кнопку «Пуск/Стоп». При этом загорается лампа кнопки , в поле «Программа/Мерный залив» и загорается лампа кнопки «Пуск/Стоп».

При повторном нажатии кнопки «Пуск/Стоп» завершается выполнение режима «Программы».

Для входа в режим «Мерный залив» нажать и отпустить кнопку . Одновременно включается светодиод, расположенный рядом с кнопкой.

На индикатор текущего значения параметра «Программа/Мерный залив» выводится информационное сообщение «000».

На индикатор заданного значения параметра выводится последнее введенное значение параметра.

Для изменения значения параметра повторно нажмите и отпустите кнопку . Значение заданного параметра «Программа/Мерный залив» начинает мигать.

Нажмите и отпустите кнопку «меньше» или «больше» для изменения значения параметра на 1 ед. При удержании кнопки «меньше» или «больше» более 3 с. значение параметра изменится на 5 ед.

Если в течении 5 с., после входа в редактирование параметра, не нажимается кнопка «меньше» или «больше», то программа автоматически выходит из режима редактирования параметра. При выходе из режима редактирования запоминается последнее измененное значение параметра.

Повторно нажмите и отпустите кнопку  для сохранения измененного параметра.



Для включения залива воды в варочный котел нажмите кнопку



тодиод кнопки - сигнализация залива. Значение на индикаторе заданного параметра начинает увеличиваться по мере заполнения воды.



Для принудительного завершения залива повторно нажмите и отпустите кнопку



и - кнопки управления положением варочного котла.



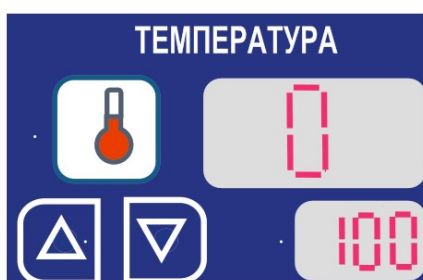
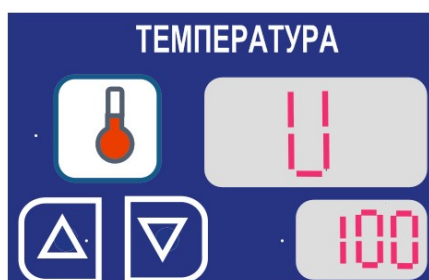
При нажатии и удерживании кнопки электропривод приводит в движение варочный котел с вертикального положения в положение наклона.

При отпускании кнопки, если варочный котел не достиг положения максимального наклона, электропривод останавливается и возвращает варочный котел на небольшой угол в сторону вертикального положения.

При достижении варочного котла положения максимального наклона, электропривод автоматически отключается, на индикатор параметра «Температура» на короткое время выводится информационное сообщение о достижении максимального наклона.



Если в момент нажатия кнопки крышка котла находится в закрытом положении, то на индикатор параметра «Температура» выводится информационное окно, сигнализирующее о необходимости открытия крышки котла.

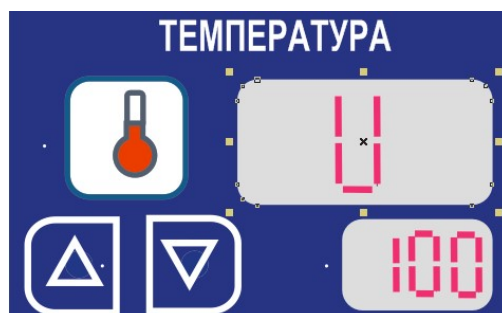


- кнопка поворота варочного котла в вертикальное положение.

При нажатии и удерживании кнопки электропривод приводит варочный котел с наклонного положения до вертикального положения.

При отпускании кнопки электропривод варочного котла останавливается.

При достижении крайнего положения на индикатор параметра «Температура» выводится информационное сообщение:



- кнопка запуска котла в работу и остановка работы.

Для экстренного отключения котла при аварийной работе предусмотрена кнопка аварийного останова (рис. 2 поз. 7).

Перед началом работы внимательно ознакомьтесь с настоящим руководством по эксплуатации и, в первую очередь, с указанием по технике безопасности, элементами управления.



Запрещается использовать острые предметы для нажатия на кнопки управления.

Установите кран подачи воды к котлу в положение «открыто»
Откройте крышку. Проверьте отсутствие инородных предметов в варочном сосуде.
Установите мешалку и надежно зафиксируйте ее фиксатором.
Проверьте положение кнопки аварийного останова - нажмите и поверните по часовой стрелке.

Установите автоматический выключатель в распределительном шкафу в положение «Вкл» - подайте электрическое напряжение на котел.

На левой стойке, с задней стороны (рис. 5 поз. 10), установите кулачковый переключатель в положение «Вкл» - подайте электрическое напряжение на котел.

Визуально, на панели управления, проконтролируйте включение светодиода кнопки «Вкл/Откл». При этом остальные индикаторы параметров и светодиоды кнопок должны быть отключены (далее по тексту - дежурный режим).

Для включения котла нажмите и отпустите кнопку «Вкл/Откл».

На индикаторы параметров выводятся значения заданных и текущих параметров последнего режима работы.

Установите необходимые параметры работы.

Поднимите крышку и загрузите продукт.

Установите ручку крана сброса давления в положение «Открыто» (рис. 8).

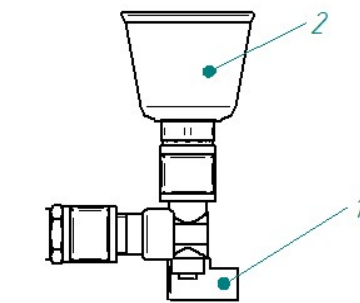
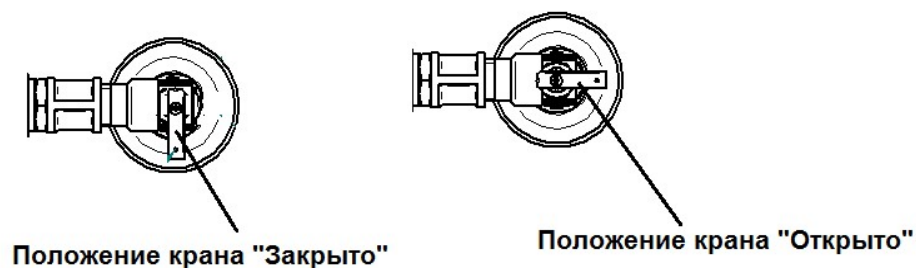


Рис.8

Нажмите и отпустите кнопку «Пуск/Стоп» для запуска котла в работу.

	Во избежание получения термического ожога для управления положением ручки крана используйте средства индивидуальной защиты (рукавицы).
--	---

При появлении ровной струи пара с воронки (рис. 8 поз. 2) установите ручку крана в положение «Закрыто».

После завершения работы очистите варочный сосуд и мешалку от остатков продукта и помойте варочный сосуд и мешалку.

Обесточьте котел:

- установите кулачковый переключатель в положение «Выкл»;



- установите автоматические выключатели распределительном шкафу в положение «Выкл.»;
- закройте кран подвода воды.

6 ЕЖЕДНЕВНАЯ ОЧИСТКА КОТЛА

Необходимо после окончания работы проводить очистку котла.
Охладите варочный сосуд до (плюс) 50°С.
Поверните котел в положение, удобное для проведения очистки.
Отключите электропитание.
Удалите остатки продукта.
Производите очистку специальными жирорастворяющими средствами.


ЗАПРЕЩАЕТСЯ использовать для очистки едкие щелочи и концентрированные кислоты, абразивные вещества.

Обработайте внутренние поверхности жирорастворяющим средством (в соответствии с инструкцией по эксплуатации жирорастворяющего средства).
Смойте моющую жидкость используя душирующее устройство.
Протрите поверхности чистой тканью, смоченной водой.

Для котлов, укомплектованных краном слива необходимо проводить очистку сливного крана от накипи и смазывать внутренние поверхности крана кулинарным жиром. Для этого:

- ручку крана установить в положение «открыто»;
- фиксатор крана вытянуть в сторону до упора. Удерживая фиксатор, вытянуть вверх механизм крана;
- удалите остатки продукта и накипь с механизма крана и с поверхности прилегания механизма крана;
- смазать уплотнительные кольца и механизм крана кулинарным жиром;

Сборку производить в обратной последовательности. При установке крана избегайте повреждения уплотнительных колец.

	<p>Чтобы не нанести вред здоровью и во избежание получения химического ожога обязательно использовать:</p> <ul style="list-style-type: none">- защитную одежду;- защитные очки;- защитные перчатки. <p>Для чистки стенок сосуда ЗАПРЕЩАЕТСЯ использовать абразивные материалы.</p>
---	--

В случае сильных загрязнений допускается использовать чистящее средство “CILLIT lime & rust BANG!” (в соответствии с инструкцией на чистящее средство).

7 ТЕХНИЧЕСКОЕ ОБСЛУЖИВАНИЕ

Техническое обслуживание и ремонт должен производить электромеханик III - V разрядов, имеющий квалификационную группу по технике безопасности не ниже третьей.

Техническое обслуживание и ремонт котла осуществляется по следующему циклу:

- техническое обслуживание при пуске в эксплуатацию;
- техническое обслуживание после одного месяца эксплуатации;
- периодическое техническое обслуживание – через каждые 6 месяцев эксплуатации.

При техническом обслуживании необходимо провести следующие работы:

- проверить внешним осмотром котел на соответствие правилам техники безопасности;
- проверить исправность защитного заземления от автоматического выключателя до заземляющего устройства котла;

- измерить сопротивления заземления между зажимом заземления и металлическими частями котла, которые доступны в процессе работы. Сопротивление заземления должно быть не более 0,1 Ом;

- проверить исправность электропроводки от автоматического выключателя электрощита до клеммной коробки;

- проверить исправность кожухов, ручек, ограждений;

- провести очистку пароводяной рубашки с помощью средства для удаления накипи (напр. «Кумкумит»). Для заправки пароводяной рубашки средством для удаления накипи необходимо: повернуть варочный сосуд в максимальное опрокинутое положение, отвернуть пробку (рис. 6 поз.6), с помощью шланга с воронкой заправить пароводяную рубашку средством для удаления накипи. Очистку провести в соответствии с инструкцией на средство для удаления накипи.

- проверить работоспособность датчика положения крышки котла, максимального наклона и вертикального положения;

ВНИМАНИЕ! Перед протяжкой винтовых соединений отключить котел - установить автоматический выключатель в электрическом щите в положение «Выкл». На электрическом шкафу повесить плакат «Не включать - работают люди».

Провести протяжку всех винтовых соединений на контакторе, частотном преобразователе, на контроллере.

Проверить состояние всех безвинтовых контактов (фастонов), при выявлении ослабления контакта или изменения цвета контакта заменить его новым;

- при необходимости провести дополнительный инструктаж работников по технике безопасности при эксплуатации котла;

- провести техническое обслуживание преобразователя частоты в соответствии с «Руководством по эксплуатации преобразователей частоты»;

- обновить программное обеспечение котла.

8 КОДЫ ОШИБОК КОНТРОЛЛЕРА

Err Ch1 – неисправность датчика, подключенного к разъему с позиционным обозначением X2.

Err Ch2 – неисправность датчика, подключенного к разъему с позиционным обозначением X4.

Err - неисправность контроллера.

E04 – отсутствует электрическое напряжение на X11:2 или перегорел плавкий предохранитель 5,0А на плате контроллера (*сработала токовая тепловая защита КК1 и/или давление в «рубашке» превысило 1,25 бар. и/или сработал термовыключатель нагревательного элемента*).

H2O – недостаточный уровень воды в «рубашке» котла.

9 ОБНОВЛЕНИЕ ПРОГРАММНОГО ОБЕСПЕЧЕНИЯ КОНТРОЛЛЕРА С ФЛЕШ ПАМЯТИ



Для того, чтобы новая прошивка не привела к поломке контроллера, уточните модификацию контроллера, установленного на вашем котле. Только после этого приступайте к обновлению программного обеспечения!

Для определения модификации контроллера установленного на Вашем котле обеспечить доступ к контроллеру - снять панель управления с котла и по имеющейся информационной надписи на серебристой наклейке контроллера визуально определить тип контроллера и версию программного обеспечения. Которая была записана в память контроллера на момент выпуска с завода.

9.1 Зайти на сайт www.abat.ru. Выбрать вкладку «Сервис» и скачать новую прошивку на USB флеш носитель (на обычный USB флеш носитель) для данной модификации контроллера (например - имя файла будет иметь название 38ПКА3-86 КПЭМ V7.hex).

9.2 В памяти контроллера прописано имя файла, которое будет сравниваться перед запуском алгоритма обновления. Если имя переименованного файла не будет совпадать с записанным словом в контроллере, то при установке USB флеш носитель в котел, обновление программы не будет запускаться.

По этой причине скопированный файл переименуйте на **«kotel.hex»**.

ВНИМАНИЕ! Файл должен лежать в корневом каталоге. Ни в коем случае программу обновления не сохраняйте в папке!

9.3 Подайте электрическое напряжение на котел.

9.4 На панели управления нажмите и отпустите кнопку аварийного останова.

9.5 Внизу панели управления имеется USB разъем. Снимите защитный колпачок USB разъема – поверните колпачок по часовой стрелке.

9.6 Установите флеш носитель в USB разъем.

9.7 Нажмите на кнопку «Вкл/Откл» и удерживая ее установите кнопку аварийного останова в рабочее положение.

9.8 На «маленьком» индикаторе параметра «Таймер» отображается символ «0» - флеш память не определилась или «1» - флеш память определилась.

На «большом» индикаторе отображается символ «S»-«1»-«2» ... «9».

9.9 После завершения обновления алгоритм работы автоматически переходит в «дежурный» режим.

9.10 Нажмите и отпустите кнопку аварийного останова.

9.11 Извлеките флеш носитель из USB разъема.

9.12 Установите защитный колпачок на USB разъем.

9.13 Выполните вход в настройки в контроллер – проверьте версию программного обеспечения.

10 НАСТРОЙКА КОНТРОЛЛЕРА

Для входа в настройки параметров контроллера:

- нажмите на кнопку аварийного останова;
- подайте электрическое напряжение на котел;

- нажмите и удерживайте кнопку «Нагрев» установите кнопку аварийного останова в рабочее положение.

На индикаторе текущего параметра «Температура» отображается символ «PrO», а на индикаторе значения со значением сохраненного параметра.

Отпустите кнопку «Нагрев»

Просмотр параметров настройки контроллера

Для просмотра следующего параметра нажмите и отпустите кнопку «больше» или «меньше» в зависимости от текущего значения.

Редактирование параметра

Для редактирования параметра нажмите и отпустите кнопку «Температура», значение заданного параметра начнет мигать.

Нажмите и отпустите кнопку «больше» или «меньше» для изменения параметра.

Повторно нажмите и отпустите кнопку «Температура» для сохранения параметра.

1. Алгоритм работы:



0 – алгоритм 1 (установлено по умолчанию);

1 – алгоритм 2.

2. Тип котла (мерный залив):



0 – нет мерного залива;

60 – КПЭМ-60;

100 – КПЭМ-100;

160 – КПЭМ-160;

200 – КПЭМ-200;

250 – КПЭМ-250 (установлено по умолчанию);

350 – КПЭМ-350.

Тип термопар (параметр 3-5):

Для термопары «Рубашка 1» основным типом является ТХА. Для термопар «Рубашка 2» и «Щуп» основным типом термопары отличного типа – для этого необходимо задать тип термопары (тип термопары указан на шильдик).

3. Тип термопары «Рубашка 1» (температура продукта в варочном котле):



0 – устанавливается для термопары типа L (ТХК);

1 – устанавливается для термопары типа К (ТХА) (установлено по умолчанию).

4. Тип термопары «Рубашка 2»:



0 – устанавливается для термопары типа L (ТХК) (установлено по умолчанию);

1 – устанавливается для термопары типа К (ТХА).

5. Тип термопары «Щуп» - опция:



0 – устанавливается для термопары типа L (ТХК) (установлено по умолчанию);

1 – устанавливается для термопары типа К (ТХА).

6. Датчик контроля сетки



0 – датчик контроля сетки варочного котла отключен (установлено по умолчанию);
1 – датчик контроля сетки варочного котла включен.

7. Отображение температуры:



C – устанавливается для отображения температуры в градусах Цельсия (°C) (установлено по умолчанию)
F – устанавливается для отображения температуры в градусах Фаренгейта (°F).

8. Время включения релейного выхода «Наклон назад»:



По умолчанию установлено значение параметра 0с.
Параметр можно изменять в диапазоне (0...3)с.

9. Выбор входа контроля уровня воды:



0 – AI1-X17 (1, 2) (установлено по умолчанию);
1 – AI2-X17 (3, 2).

10. Время команды миксера «Вперед»:



Задается время, которое миксер должен вращаться по часовой стрелке.
По умолчанию установлено значение параметра 15с.
Параметр можно изменять в диапазоне (0...60)с.

11. Время команды миксера «Пауза»:



Задается время простоя между сменой направления вращения.
По умолчанию установлено значение параметра 15с.
Параметр можно изменять в диапазоне (0...60)с.

12. Время команды миксера «Назад»:



Задается время, которое миксер должен вращаться против часовой стрелки.
По умолчанию установлено значение параметра 15с.
Параметр можно изменять в диапазоне (0...60)с.

13. Смещение датчика холодного спая:



По умолчанию установлено значение параметра 0.
Параметр можно изменять в диапазоне (-10...+10). Смещение датчика холодного спая применяется, когда заданное значение.

14. Температура в продукте, при достижении которой закрывается клапан «Слив»:



По умолчанию установлено значение параметра 60°C.
Диапазон изменения «OFF»...60, При значении OFF клапан постоянно закрыт.

15. Значение температуры «Рубашка 2», при достижении которой часть нагревательных элементов



По умолчанию установлено значение параметра 115°C.

ВНИМАНИЕ! При изменении заданного значения параметра «P05» значение нового параметра в

16. Значение температуры «Рубашка 2», при достижении которой все нагревательные элементы



По умолчанию установлено значение параметра 123°C.

ВНИМАНИЕ! При изменении заданного значения параметра «P05» значение нового параметра вв

17. Верхний предел задания температуры

ВНИМАНИЕ! При изменении параметра требуется изменить значение параметра P02 и P03.



Диапазон изменения (100...130)°C

Для КПЭМ-xxx-О и КПЭМ-xxx-ОМ2 значение параметра устанавливается 115°C

Для КПЭМ-xxx-ОМ2-В значение параметра устанавливается 125°C

16. Количество импульсов на 1 литр воды:



По умолчанию установлено значение параметра 400.

Параметр можно изменять в диапазоне (0...999).

17. Код последних трех ошибок:



18. Сброс до заводских настроек:



1 – сброс до заводских настроек.

11. НАСТРОЕЧНАЯ ТАБЛИЦА ЧАСТОТНОГО ПРЕОБРАЗОВАТЕЛЯ ATV12

Меню	Подменю	Параметр	Значение	Наименование
I_O_	All-	Allt	10U	Управление (0-10)В
		r1	CtA	Уставка тока
		tOL	5	Время задержки аварии по перегрузке
		LOC	150	Перегрузка механизма
		Ctd	4,3 - КПЭМ-60 5,2 - КПЭМ-100(160) 6,0 - КПЭМ-200(250) 10,2- КПЭМ-350	Уставка тока (Iном, А * 1,5)
		r1	OLA	Релейный выход о перегрузке
drC-	bFr		50	Частота работы электродвигателя
	nPr		1,1 - КПЭМ-60 1,5 - КПЭМ-100(160) 2,2 - КПЭМ-200(250) 3,0 - КПЭМ-350	Номинальная мощность (см. табличка на электродвигателе)
	nSp		1500	Скорость вращения электродвигателя (см. табличка на электродвигателе)
	tFr0		100	Максимальная выходная частота
	Ctt		PErF	Управление
	ПРС		COS	Активация параметра drC- / cos
	Cos		0,8	Cos (см. табличка на электродвигателе)
Stl	Fr1		Al1	Управление - клеммы
Fun-	rPt-	ACC	1	Время разгона
		dEC	1	Время торможения
	Stt-	Stt	Fst	Останов двигателя – быстрая
	rrS		L2H	Вход команды реверса
	SPL-	HSP	100	Верхнее ограничение скорости

Неуказанные в таблице параметры оставить неизменными.

12. НАСТРОЕЧНАЯ ТАБЛИЦА ЧАСТОТНЫХ ПРЕОБРАЗОВАТЕЛЕЙ ESQ-A500

№ Шага	Наименование	Параметр	Значение
1	Выбор режима эксплуатации	00-16	0
2	Векторное управление	00-21	2
3	Максимальная частота	01-00	100
4	Время ускорения	01-06	1.0
5	Время замедления	01-07	1.0
5	Выбор сигнала 3-5	02-20	1
6	Максимальная рабочая частота на клеммах 4-5	02-21	100
7	Номинальная мощность двигателя	05-01	1,1 - КПЭМ-60 1,5 - КПЭМ-100(160) 2,2 - КПЭМ-200(250) 3,0 - КПЭМ-350
8	Номинальное напряжение двигателя	05-03	380
9	Номинальная частота двигателя	05-04	50
10	Номинальный ток двигателя	05-05	4,3 - КПЭМ-60 5,2 - КПЭМ-100(160) 6,0 - КПЭМ-200(250) 10,2- КПЭМ-350
11	Номинальная частота вращения двигателя	05-06	1500

13 ВОЗМОЖНЫЕ НЕИСПРАВНОСТИ И МЕТОДЫ ИХ УСТРАНЕНИЯ

Перечень возможных неисправностей и методы их устранения приведены в таблице 4.

Таблица 4.

Наименование неисправности	Вероятная причина	Методы устранения
Не панели управления включается лампа кнопки «Вкл./Откл.».	<ol style="list-style-type: none"> 1 Не подано электрическое напряжение на котел. 2 Кулачковый переключатель, на левой стойке, не установлен в положение «Вкл.». 3 Автоматический выключатель установлен в положение «выкл.» 4 Кнопка аварийного отключения находится в нажатом положении. 5 Неисправен контроллер. 	<ol style="list-style-type: none"> 1 Подать электрическое напряжение на котел – установить автоматический выключатель в положение «Вкл.» 2 Установить кулачковый переключатель в положение «Вкл.». 3 На правой стойке снять защитную стенку и открыть доступ к электрооборудованию. Установить автоматический выключатель в положение «Вкл.». 4 Повернуть «грибок» кнопки по часовой стрелке и отпустить. 5 Заменить контроллер. После замены контроллера проверить настройки контроллера.
При нажатии кнопки «Вкл/Откл» котел не включается. Световая сигнализация кнопки «Вкл./Откл.» включена.	<ol style="list-style-type: none"> 1 Не подключен шлейф пленочной клавиатуры или неисправна пленочная клавиатура 2 Неисправен контроллер 	<ol style="list-style-type: none"> 1 Снять панель управления и проверить подключение шлейфа пленочной клавиатуры. 2 Заменить контроллер. После замены контроллера проверить настройки контроллера.
При включении «Залив воды» в варочный котел вода не наполняется.	<ol style="list-style-type: none"> 1 Закрыт кран подачи воды. 2. Не исправен электромагнитный клапан 3. Неисправен контроллер 	<ol style="list-style-type: none"> 1. Открыть кран подачи воды. 2. Заменить электромагнитный клапан. 3. Заменить контроллер. После замены контроллера изменить настроечные параметры контроллера (см. п. 10)
При нажатии кнопки «наклон вперед» не происходит наклон варочного котла. На индикатор панели управления котла выводится информационный символ «U»→ «O»	<ol style="list-style-type: none"> 1 Закрыта крышка котла 2 Неисправен датчик крышки котла или датчик сетки – контакт датчика находится в замкнутом положении. 3 Неисправен контроллер 	<ol style="list-style-type: none"> 1 Открыть крышку котла 2 Проверить состояние контактов датчика «крышки котла» SF1 и «сетка» SF2. Проверить работу контакта датчика «крышки котла» SF1 и «сетка» SF2 при поднесении к ним постоянного магнита. 3 Заменить контроллер. После замены контроллера проверить настройки контроллера (см. п. 10).
При нажатии кнопки «Наклон вперед» варочный котел движется в противоположном направлении.	<ol style="list-style-type: none"> 1. Неправильное чередование фаз. 	Обесточить котел и перекинуть два фазных питающих провода в распределительном шкафу.
Долго набирает температуру	<ol style="list-style-type: none"> 1 Вышел из строя пускатель(и) 2 Вышел(и) из строя один или несколько ТЭНов. 3 Неисправен контроллер 	<ol style="list-style-type: none"> 1 Заменить неисправный(е) пускатель. 2 Заменить неисправные блоки ТЭН-а (ов). 3 Заменить контроллер. После замены контроллера проверить настройки контроллера (см. п. 10).

Сгорают плавкий предохранитель 1,0А на плате контроллера	1. Подано электрическое напряжение выше установленного значения.	1. Визуально посмотреть целостность радиоэлементов или изменение цвета. При наличии изменения цвета заменить контроллер. 2. Заменить контроллер. После замены контроллера проверить настройки контроллера (см. п. 10).
Сгорают плавкий предохранитель 5,0А на плате контроллера	Короткое замыкание цепей управление (обмотка контакторов, электромагнитных клапанов ...)	Выявить неисправную цепь.
На панель управления выводится информационное сообщение «Err» «ch1»	1 Обрыв датчика контроля температуры в варочном котле 2 Неисправен контроллер	Обесточить котел. Снять панель управления. Снять винты крепления панели управления. Приподнять и открыть панель управления. Визуально проконтролировать надежность установки ответной части разъема X2. Используя отвертку проверить затяжку проводов датчика на ответной части разъема. Если разъем установлен надежно и обжим проводов в разъеме удовлетворительная, то отсоединить разъем и комбинированным прибором (режим измерения сопротивления) проверить целостность рабочего спая каждого канала. Если рабочий спай в обрыве – заменить термопару. Заменить контроллер. После замены контроллера проверить настройки контроллера (см. п. 10).
На панель управления выводится информационное сообщение «Err» «ch2»	1 Обрыв датчика контроля температуры в варочном котле 2 Неисправен контроллер	Обесточить котел. Снять панель управления. Снять винты крепления панели управления. Приподнять и открыть панель управления. Визуально проконтролировать надежность установки ответной части разъема X4. Используя отвертку проверить затяжку проводов датчика на ответной части разъема. Если разъем установлен надежно и обжим проводов в разъеме удовлетворительная, то отсоединить разъем и комбинированным прибором (режим измерения сопротивления) проверить целостность рабочего спая каждого канала. Если рабочий спай в обрыве – заменить термопару. Заменить контроллер. После замены контроллера проверить настройки контроллера (см. п. 10).
На панель управления выводится информационное сообщение «E04»	Неправильно подключены питающие провода контроллера После включения котла на разъеме X11:2 отсутствует электрическое напряжение 230В 50Гц Неисправен контроллер	1 Проверить правильность подключения питающих проводов контроллера. Провод с красной оболочкой должен подключаться к контакту «L», а провод с синей изоляцией подключить к контакту «N». 2 Подать электрическое напряжение на котел. Мультиметром, режим измерения переменного напряжения, проверить электрическое напряжение на X11:1. При отсутствии электрического напряжения проверить срабатывание токового-тепловое реле КК1 и срабатывание максимального давления – электромеханическое реле К3. Проверить целостность плавкого предохранителя 5,0А на плате контроллера. 3 Заменить контроллер. После замены контроллера проверить настройки контроллера (см. п. 10).

<p>На панель управления выводится информационное сообщение «H20»</p>	<p>Отсутствует уровень воды в «рубашке» или запорный кран подачи воды на котел не открыт. Неисправен электромагнитный клапан подачи воды в «рубашку»</p> <p>Не исправен вход контроля уровня воды</p> <p>Неисправен контроллер</p>	<p>1 Проверить положение ручки крана.</p> <p>2 Открыть доступ к электромагнитному клапану подачи воды и проверить работоспособность клапана.</p> <p>3 На разъеме X 17 переставить провод с контакта X17:1 на X17:3. Выполнить вход в настроечные параметры и в параметре «LE» изменить параметр.</p> <p>4 Заменить контроллер. После замены контроллера проверить настройки контроллера (см. п. 10).</p>
<p>Не вращается «Мешалка».</p>	<p>1 Не задана скорость вращения мешалки 2 Не закрыта крышка котла. 3 Неисправен или сработала защита преобразователя частоты. 4 Неисправен контроллер</p>	<p>1 Задать скорость вращения мешалки. 2 Закрыть крышку котла. 3 Проверить преобразователь частоты, проверить настройки.</p> <p>4 Заменить контроллер. После замены контроллера проверить настройки контроллера (см. п. 10).</p>

Техническая поддержка - (8352) 24-03-11

14 ПЕРИОДИЧНОСТЬ ТЕХНИЧЕСКОГО ОСВИДЕТЕЛЬСТВОВАНИЯ КОТЛА

Периодичность технического освидетельствования приведена в таблице 5.

Таблица 5

Наименование	Наружный и внутренний осмотр	Гидравлическое испытание пробным давлением
КПЭМ-XXX-ОМ2, КПЭМ-XXX-ОМ2 со сливным кра- ном	2 года	8 лет

15 СВЕДЕНИЯ ОБ УТИЛИЗАЦИИ

При подготовке и отправке котла на утилизацию необходимо разобрать и рассортировать составные части котла по материалам, из которых они изготовлены.

Внимание! Конструкция котла постоянно совершенствуется, поэтому возможны незначительные изменения, не отраженные в настоящем руководстве.

16 ХРАНЕНИЕ, ТРАНСПОРТИРОВАНИЕ И СКЛАДИРОВАНИЕ КОТЛОВ

Хранение котла должно осуществляться в транспортной таре предприятия изготовителя по группе условий хранения 4 по ГОСТ 15150.

Срок хранения не более 12 месяцев.

При сроке хранения свыше 12 месяцев владелец котла обязан произвести переконсервацию изделия по ГОСТ 9.014.

Упакованный котел следует транспортировать железнодорожным, речным, автомобильным транспортом в соответствии с действующими правилами перевозки на этих видах транспорта. Морской и другие виды транспорта применяются по особому соглашению.

Условия транспортирования в части воздействия климатических факторов – группа 8 по ГОСТ 15150, в части воздействия механических факторов – С по ГОСТ 23170.

Погрузка и разгрузка котла из транспортных средств должна производиться осторожно, не допуская ударов и толчков.

ВНИМАНИЕ! Складирование упакованных котлов по высоте в один ярус для хранения.

17 ОБЪЕМ И МЕТОДЫ ТЕХНИЧЕСКОГО ОСВИДЕТЕЛЬСТВОВАНИЯ КОТЛА

На предприятии-изготовителе котел испытан на давление 290 кПа (2,9 кгс/см²) и поставляется в собранном виде, законсервирован на срок хранения 12 месяцев. Согласно Правилам ПБ 03-576-03 (п.6.3.13) перед пуском в работу проводится только наружный и внутренний осмотр котла.

Перед пуском в работу, а также при техническом освидетельствовании раз в два года произвести наружный и внутренний осмотр котла:

- убедиться, что котел и его элементы не имеют повреждений после транспортировки;
- проверить, чтобы котел был правильно установлен и оборудован в соответствии с Правилами ПБ 03-576-03 и РЭ;
- проверить поверхности варочного сосуда и приваренной к нему пароводяной рубашки на наличие трещин, надрывов, коррозии стенок;
- проверить сварные швы на наличие трещин, надрывов, свищей, подрезов, наплывов, прожогов, незаплавленных кратеров.

Порядок проведения гидравлического испытания:

- при заполнении сосуда водой удалить воздух полностью, (вода должна вытеснить воздух);

температура воды должна быть не ниже 5°С и не выше 40°С;

- давление в сосуде следует повышать плавно со скоростью (15±16) кПа/мин. (использование сжатого воздуха для подъема давления не допускается);
- испытательное давление в сосуде 290 кПа (2,9 кгс/см²);
- давление должно контролироваться двумя манометрами, одного типа, предела измерения, класса точности и цены деления (например, манометр МП-3У или МП-4У, диапазон измерения 0-400 кПа (0-4,0 кг/см²), класс точности 1,5);
- время выдержки сосуда под давлением – 10 мин.;
- после выдержки сосуда под давлением, снизить до рабочего давления 230 кПа (2,3 кгс/см²), и производить наружный осмотр поверхностей сосуда, на наличие течи, трещин, видимых остаточных деформаций и падения давления по манометру.

Котел считается выдержавшим гидравлические испытания если не обнаружено:

- течи, трещин, потения в сварных соединениях и на основном металле;
- течи в разъемных соединениях;
- видимых остаточных деформаций и падения давления по манометру.

Сосуд и его элементы, в которых при испытании выявлены дефекты, после их устранения подвергаются повторным гидравлическим испытаниям давлением 290 кПа (2,9 кгс/см²).

ГАБАРИТНО-МОНТАЖНЫЙ ЧЕРТЕЖ КПЭМ-60-0М2

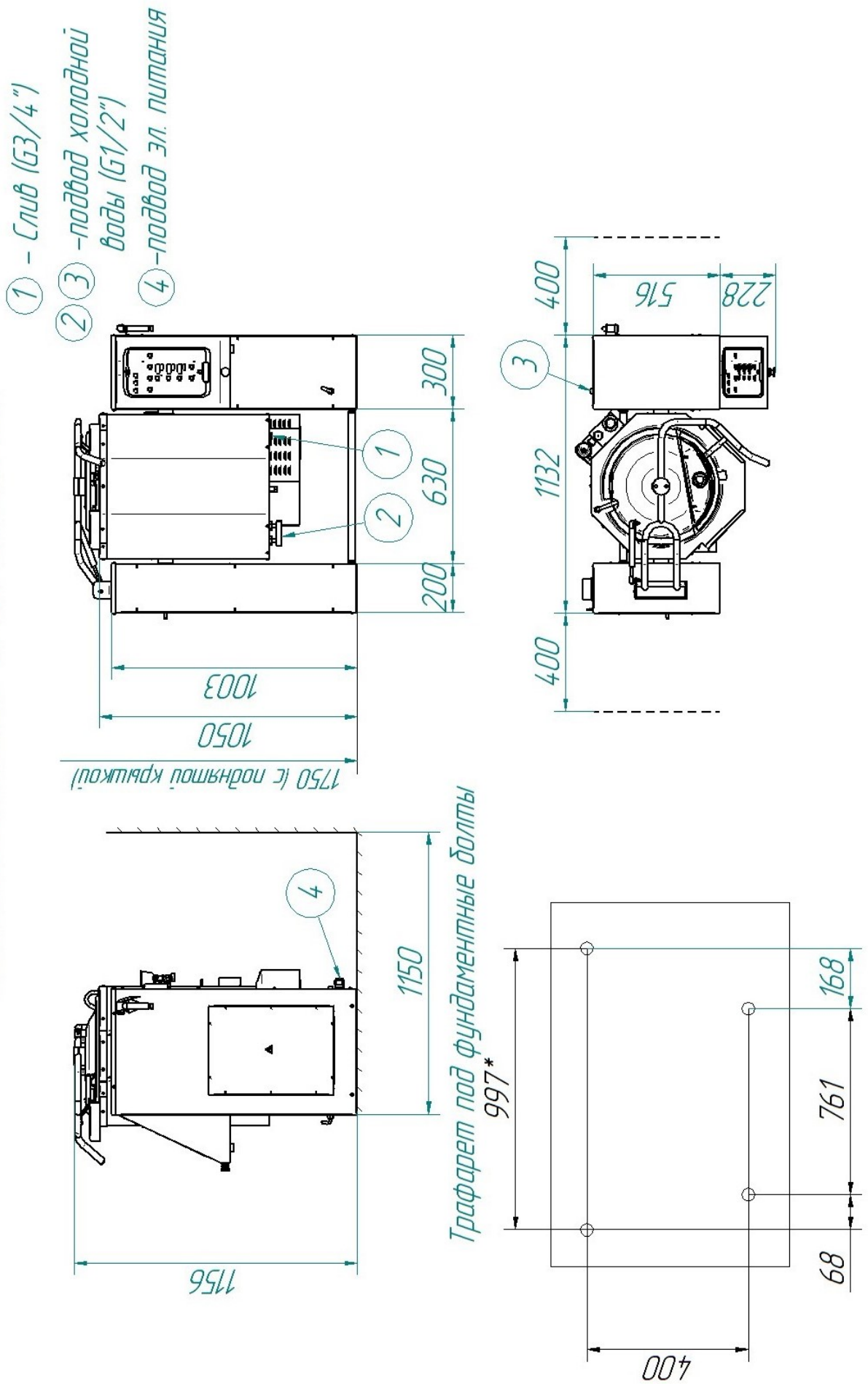


Рис. 9

ГАБАРИТНО-МОНТАЖНЫЙ ЧЕРТЕЖ КЛЭМ-100-0М2, КЛЭМ-160-0М2

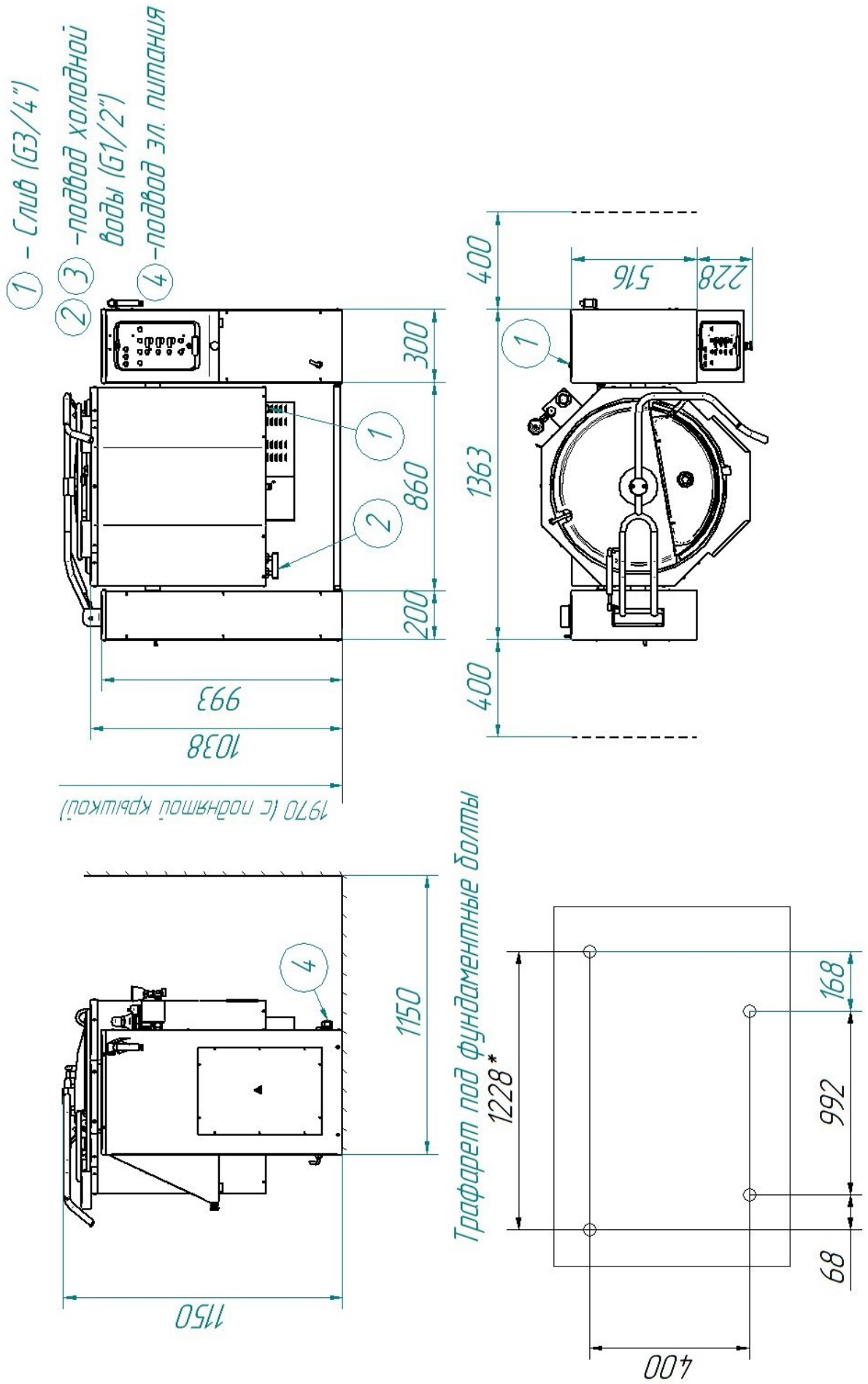


Рис. 10

ГАБАРИТНО-МОНТАЖНЫЙ ЧЕРТЕЖ КТЭМ-250-0М2, КТЭМ-350-0М2

- ① - Слив (G3/4")
- ② ③ -подвод холодной воды (G1/2")
- ④ -подвод эл. питания
- () - размеры для КТЭМ-350-0М2

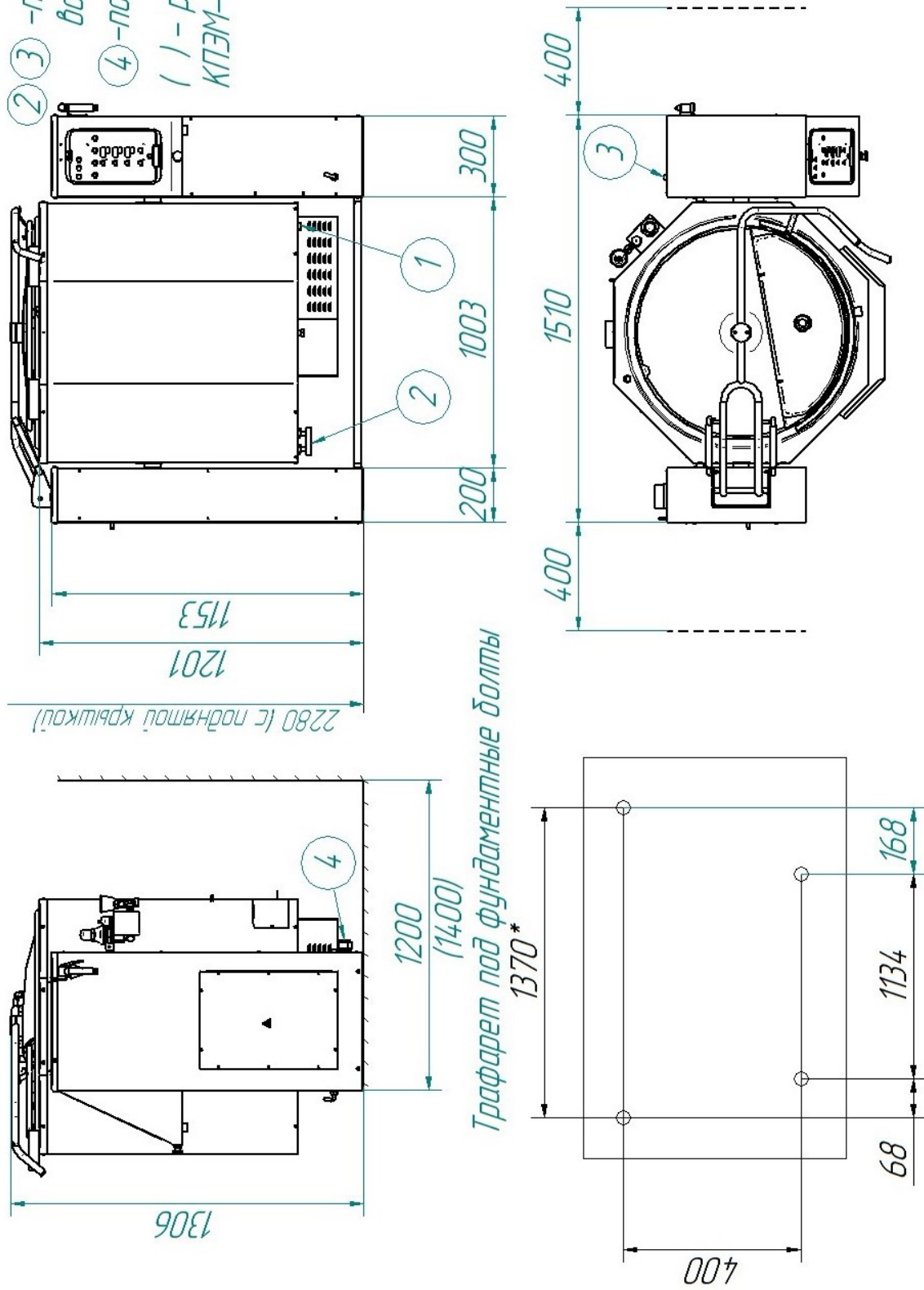
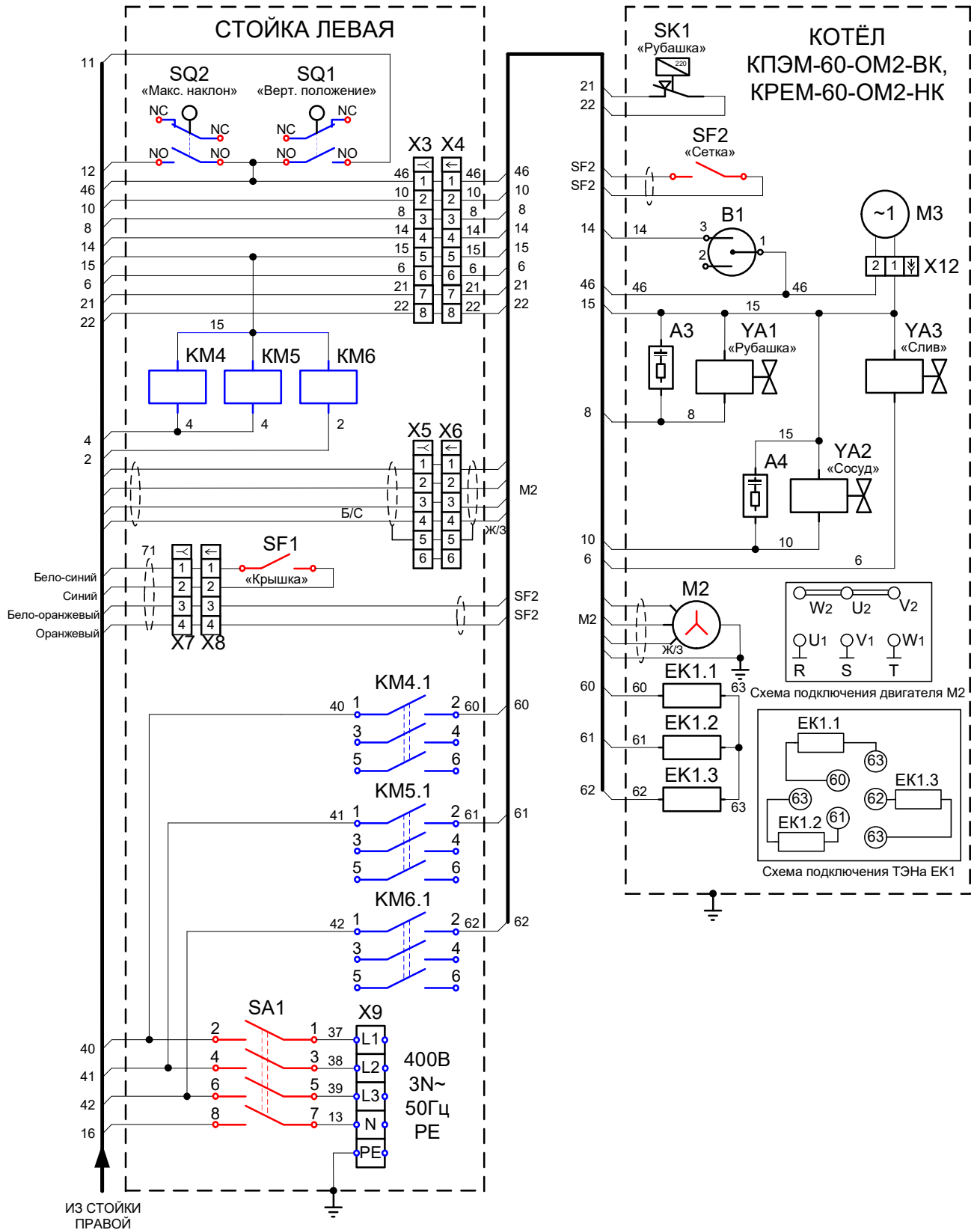
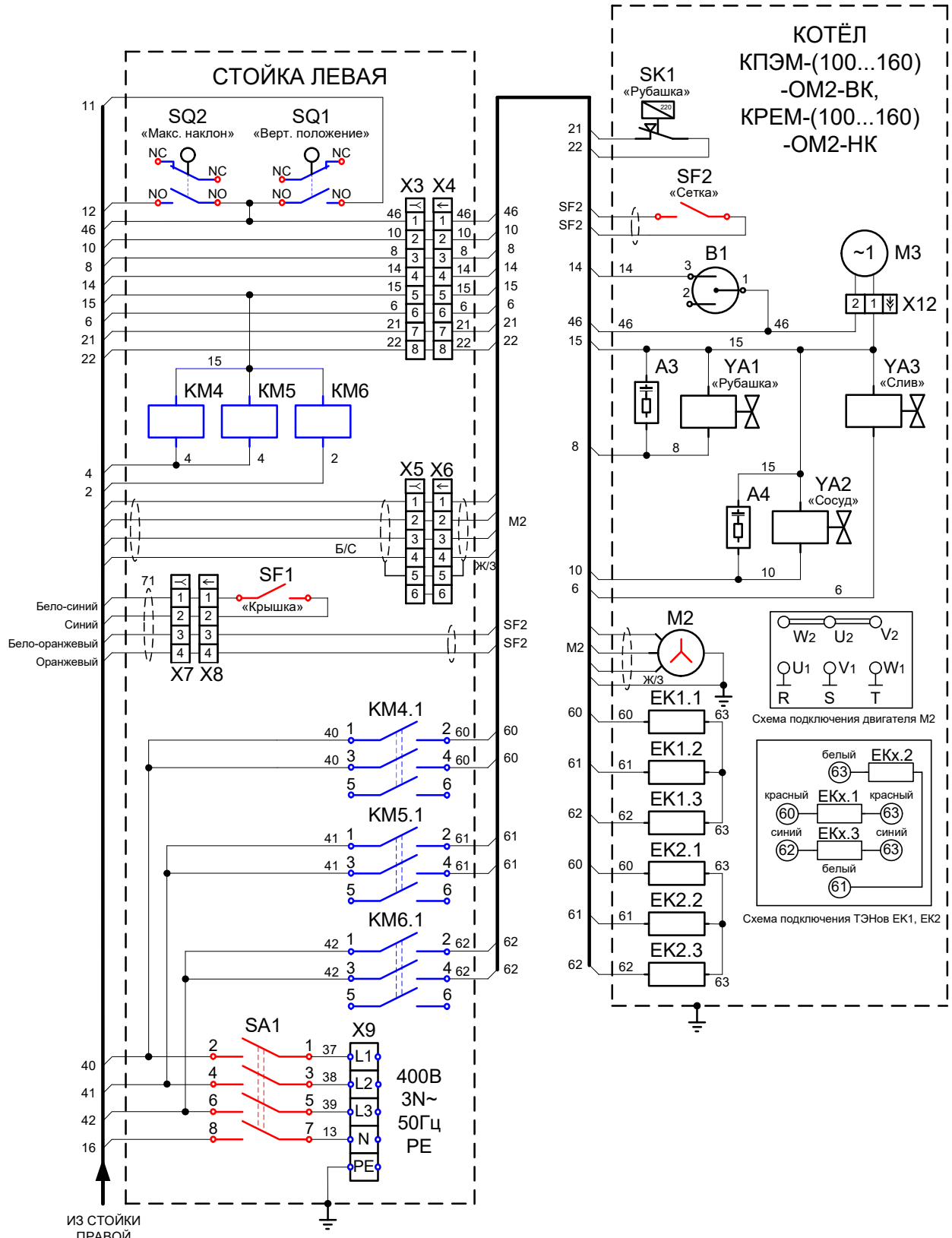


Рис.11

СХЕМА ЭЛЕКТРИЧЕСКАЯ ПРИНЦИПАЛЬНАЯ КПЭМ-60-ОМ2 (СТОЙКА ЛЕВАЯ, КОТЕЛ)



**СХЕМА ЭЛЕКТРИЧЕСКАЯ ПРИНЦИПАЛЬНАЯ КПЭМ-100-ОМ2, КПЭМ-160-ОМ2
(СТОЙКА ЛЕВАЯ, КОТЕЛ)**



**СХЕМА ЭЛЕКТРИЧЕСКАЯ ПРИНЦИПАЛЬНАЯ КПЭМ-200, КПЭМ-250-ОМ2
(СТОЙКА ЛЕВАЯ, КОТЕЛ)**

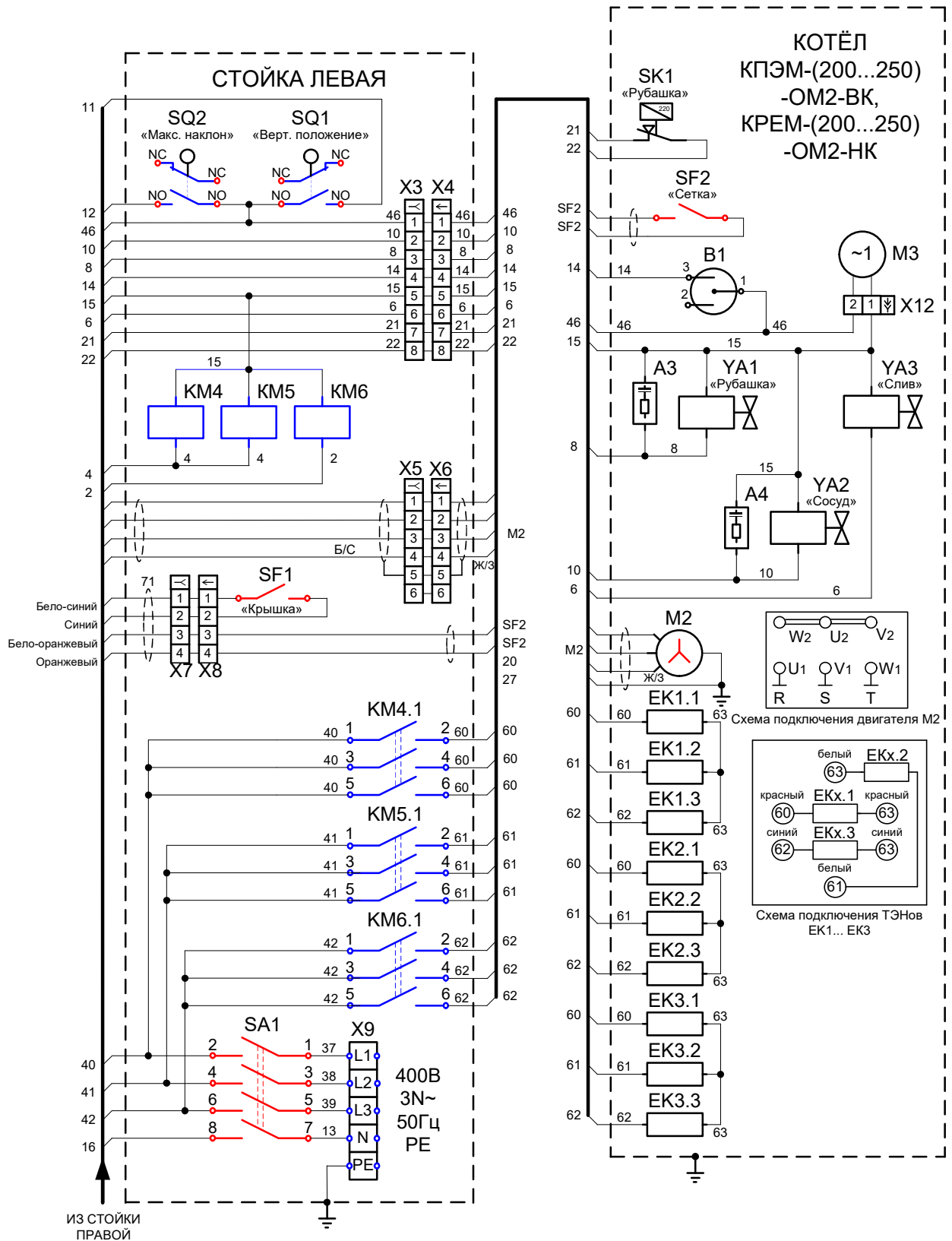


СХЕМА ЭЛЕКТРИЧЕСКАЯ ПРИНЦИПАЛЬНАЯ КПЭМ-350-ОМ2 (СТОЙКА ЛЕВАЯ, КОТЕЛ)

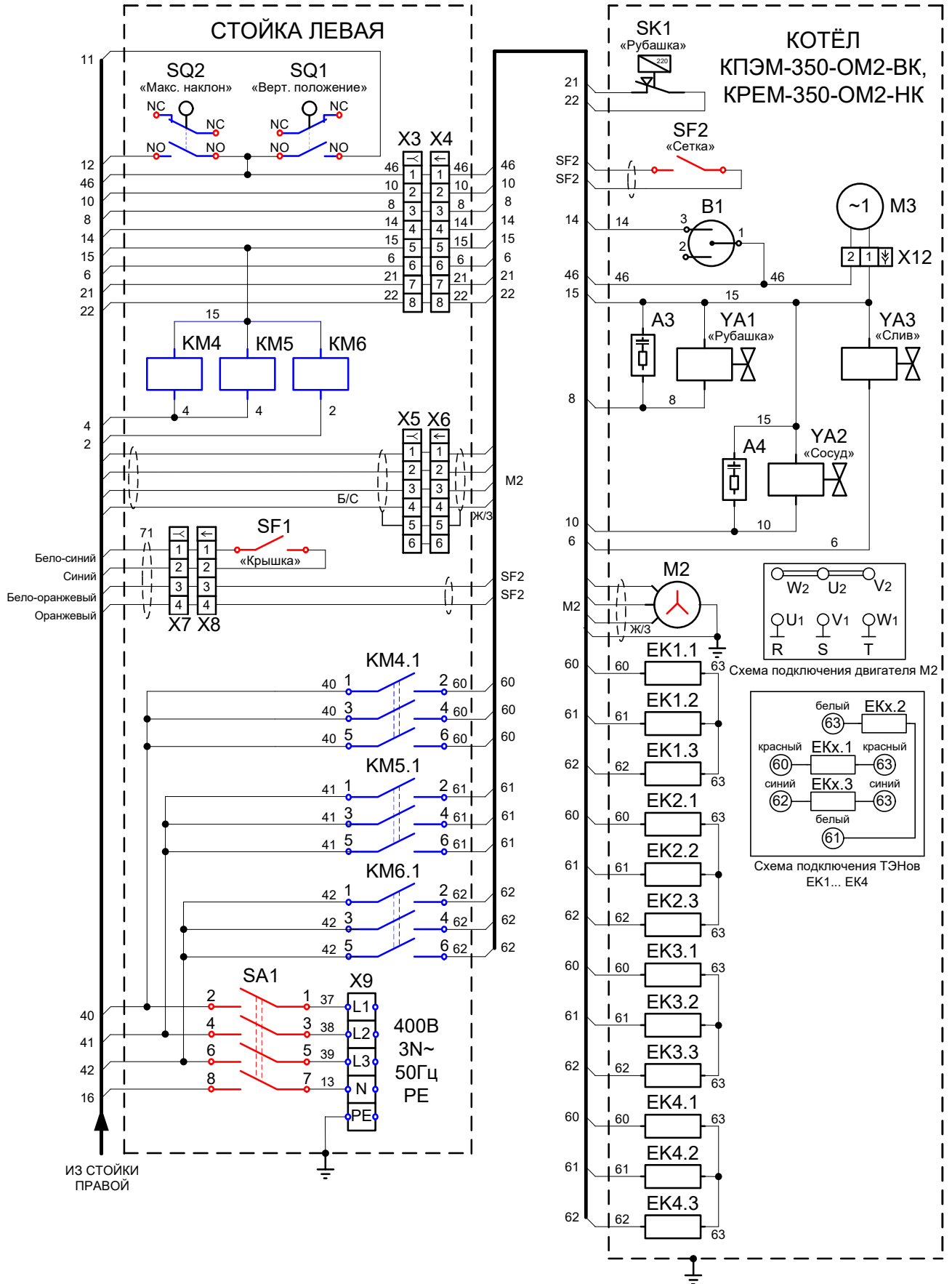


СХЕМА ПОДКЛЮЧЕНИЯ ЧАСТОТНОГО ПРЕОБРАЗОВАТЕЛЯ В ЗАВИСИМОСТИ ОТ ТИПА ПРЕОБРАЗОВАТЕЛЯ

СХЕМА ПОДКЛЮЧЕНИЯ ЧАСТОТНЫХ ПРЕОБРАЗОВАТЕЛЕЙ ESQ-A500

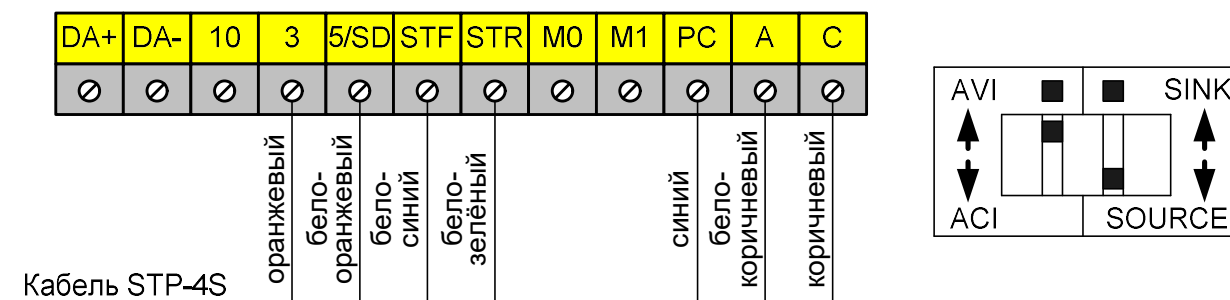
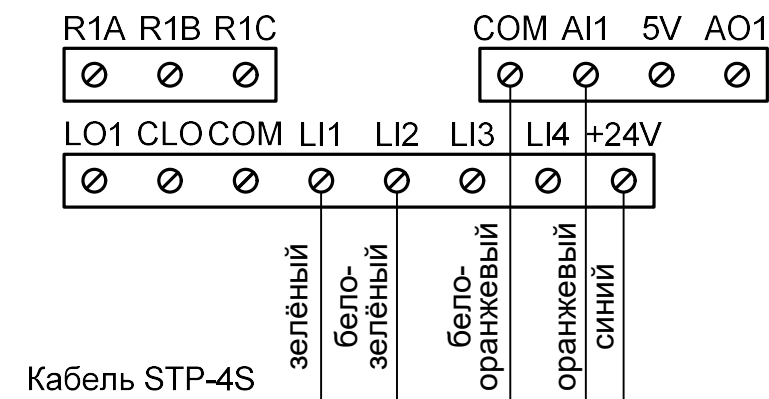


СХЕМА ПОДКЛЮЧЕНИЯ ЧАСТОТНЫХ ПРЕОБРАЗОВАТЕЛЕЙ ATV12 (SCHNEIDER ELECTRIC)



ПЕРЕЧЕНЬ ЭЛЕМЕНТОВ КПЭМ-XXX-ОМ2-В

Обозн.	Наименование	Количество				Код заказа
		КПЭМ-60-ОМ2-ВК	КПЭМ-100(160)-ОМ2-ВК	КПЭМ-200(250)-ОМ2-ВК	КПЭМ-350-ОМ2-ВК	
A1	Клавиатура «АВАТ-39»	1	1	1	1	12000061101
A2	Контроллер 38ПКАЗ КПЭМ	1	1	1	1	12000061258
A3, A4	Ограничитель перенапряжения ОПН-113	2	2	2	2	12000060095
B1	Манометр электроконтактный ДМ2010Сг-4 кгс/см2	1	1	1	1	12000061479
BK1	Термопара ТС1766ХА-32-2500	1	1	1	1	12000061080
BK2	Термопара ТС1763ХК-32-2500	1	1	1	1	12000060619
D1, D2	Датчик сухого хода	2	2	2	2	00001005871
ЕК1...ЕК4	ТЭН В3-77-А-8,5/9,0 Р 230	1	-	-	-	12000061069
	ТЭН В3-245 А 8,5/9,0 Р 230	-	2	3	-	12000060750
	ТЭН-Б3-278 А 8,5/9,0 Р230	-	-	-	4	12000061653
К1...К3	Реле SHN RXM 2AB1P7	3	3	3	3	12000060572
	Колодка SHN RXZE 2M114M	3	3	3	3	12000060571
	Скоба SHN RXZ400	3	3	3	3	12000060818
KK1	Реле токовое NR2-11.5 0,63-1А	1	1	1	1	12000061347
KM1...KM3	Контактор NC1-0901	3	3	3	3	12000061045
KM4...KM6	Контактор NC1-3210	3	3	3	3	12000061052
M1	Мотор-редуктор DRV40/75-1800-0.7-0.1B5-AS1	1	1	1	-	12000025556
	Мотор-редуктор UD/RV-50/110-1800-0,78-0,25B5AS1	-	-	-	1	12000035395
M2	Мотор-редуктор UD-RV-063-25-56-1.1B14-B8	1	-	-	-	12000027399
	Мотор-редуктор NMRV 75-25-56-1,5 B14-B7	-	1	-	-	12000025834
	Мотор-редуктор UD-RV-090-25 (UDM90L-4 2.2kW)	-	-	1	-	12000035393
	Мотор-редуктор UD-RV-110-25 (UDM100S-4 3.0kW)	-	-	-	1	12000035394
M3	Вентилятор 120x120 (220В, 22Вт)	1	1	1	1	12000069331
QF1	Выключатель автоматический ВА47-29 6А/2п.	1	1	1	1	22000061097
QF2	Выключатель автоматический ВА47-29 25А/3п.	1	1	1	1	12000132386
SB1	Кнопка аварийного останова XB7 ES545P	1	1	1	1	12000060716
SA1	Переключатель S63 JU 0202645	1	1	-	-	12000061355
	Переключатель S100 JU 0202645	-	-	1	1	12000061362
SF1	Датчик герконовый ARTOL-4014 (1м)	1	1	1	1	90000000080
SF2	Датчик герконовый ARTOL-Т4014 (2,9м)	1	1	1	1	22000000083
SK1	Термоограничитель EGO 55.13549.140 (220*С)	1	1	1	1	12000006535
SL1	Расходомер VY1030K5HN06A4	1	1	1	1	12000061368
SQ1, SQ2	Микропереключатель МП-1107	2	2	2	2	12000006909
U1	Преобразователь частоты ESQ-A500-043-1,5кВ 400	1	1	-	-	12000032390
	Преобразователь частоты ATV-310 3кВт 380В	-	-	1	1	12000073508
X1, X5	Колодка 45 7373 9005	2	2	2	2	12000002722
X2, X6	Колодка 45 7373 9006	2	2	2	2	12000002723
X3	Колодка 45 7373 9012	1	1	1	1	12000002180
X4	Колодка 45 7373 9013	1	1	1	1	12000002167
X7	Колодка SC 2,5/6	1	1	1	1	12000060602
X8	Колодка SP 2,5/6	1	1	1	1	12000060599
X9	Клемма WDU 35	4	4	4	4	12000060628
	Клемма WPE 35	1	1	1	1	12000060630
X10	Колодка SC 2,5/3	1	1	1	1	12000060613
X11	Колодка SP 2,5/3	1	1	1	1	12000060601
X12	Клемма 2-контактная (294-4012)	1	1	1	1	12000061973
YA1, YA2	Клапан электромагнитный V19	2	2	2	2	12000060577

УАЗ	Клапан электромагнитный D4324	1	1	1	1	12000060274
-----	-------------------------------	---	---	---	---	-------------

СХЕМА ПЛЕНОЧНОЙ КЛАВИАТУРЫ

