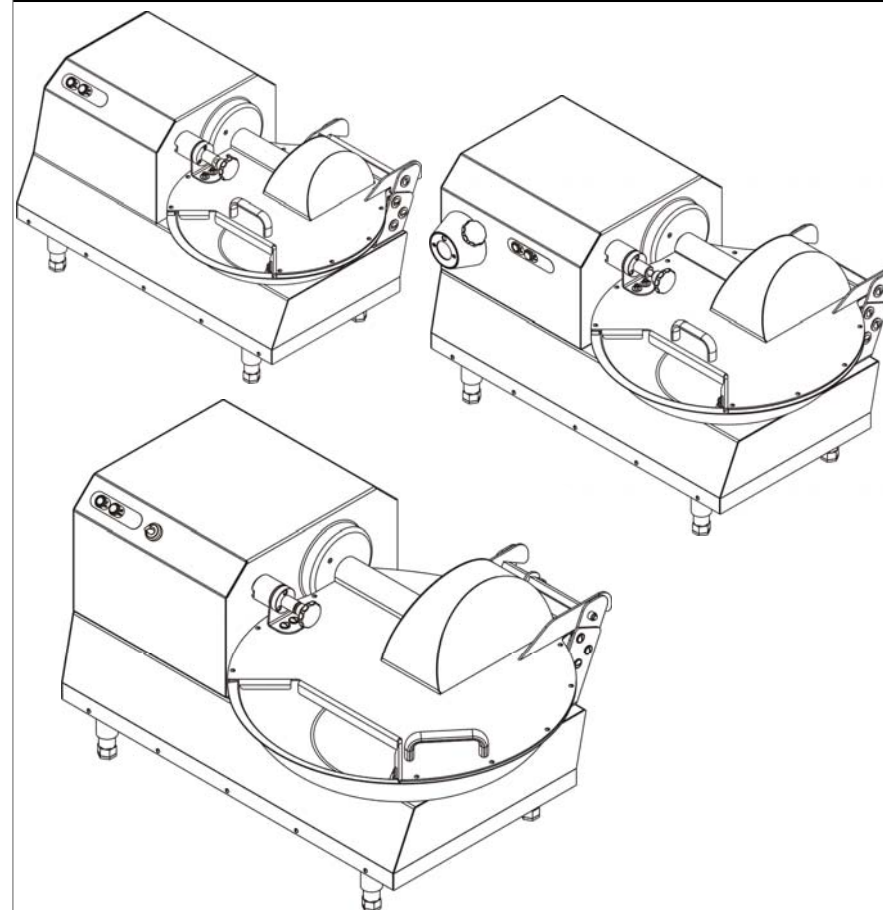


**КУТТЕР 06
КУТТЕР 12
КУТТЕР 20**

ГОРИЗОНТАЛЬНЫЙ КУТТЕР



**УПОЛНОМОЧЕННЫЙ
ПОСТАВЩИК**

Ed. 06/2015

**РУКОВОДСТВО ПО ИСПОЛЬЗОВАНИЮ
И ТЕХНИЧЕСКОМУ ОБСЛУЖИВАНИЮ**

8.9 - Замена запасных частей

- В случае необходимости получения запасных частей связаться с вашим поставщиком. Не использовать не оригинальные запасные части. Напоминаем, что монтаж должен производиться специализированным персоналом.

9 - Неполадки и методы устранения

9.1 - Неполадки, причины и методы устранения

Проблемы	Причины	Методы устранения
Машина не запускается	Дифференциальный выключатель находится в положении "0".	Перевести выключатель в положение "1".
	Крышка не заблокирована	Опустить крышку и повернуть ручку блокировки против часовой стрелки.
	Отсутствует ванна	Смонтировать ванну, закрепив её корректно на своих направляющих.
	Не работает микропрерыватель наличия ванны куттера или наличия крышки.	Обратиться в службу технической поддержки.
	Электрический двигатель или электрическая схема являются дефектными.	Обратиться в службу технической поддержки.
	Кнопки не запускают инструменты.	Обратиться в службу технической поддержки.

8.6 - Чистка машины

По окончании каждой рабочей смены следует произвести аккуратную очистку машины, а при необходимости и её дезинфекцию. (Гл. 6.3.2)

- Остановить машину, перевести дифференциальный выключатель, расположенный в верхней части машины, в положение "0" и отсоединить штекер электрического питания.

- Губкой, пропитанной водой и подходящими обезжиривающими средствами с нейтральной реакцией и не токсическими, от всех остатков переработки.

Не использовать бензин, растворители или другие воспламеняющиеся жидкости в качестве чистящих средств; применять разрешённые коммерческие не токсические и негорючие растворители.

Использовать защитные средства при очистке и дезинфекции, предусмотренные для выбранного продукта. Следовать инструкциям, прилагаемым к используемым средствам.

ВНИМАНИЕ!

Куттер спроектирован и реализован для работы с мясом и овощами, следовательно обязательно использование нетоксичных чистящих средств, нейтральных и подходящих для гигиены компонентов, участвующих в переработке продуктов питания.

8.7 - Смазка

В редукторе трансмиссии находится смазка с длительным сроком службы, которая никогда не должна меняться.

8.8 Отходы Электрической и Электронной Аппаратуры

В соответствии со статьей 13 Законодательного Декрета от 25 июля 2005 г. №151 "Реализация Директивы 2002/95 / ЕС, 2002/96 / ЕС и 2003/108 / ЕС по ограничению использования опасных веществ в электронном и электрическом оборудовании, а также утилизация отходов".



Символ перечёркнутого контейнера, нанесённый на оборудование или на её упаковку, означает, что устройство после окончания срока своей службы должно утилизироваться отдельно от других отходов.

Раздельный сбор отходов после окончания срока эксплуатации данного оборудования организуется и управляется производителем. Пользователь, желающий избавиться от данного оборудования, должен следовательно связаться с производителем и следовать инструкциям, предусмотренным для раздельного сбора отходов после окончания срока эксплуатации данного оборудования.

Соответствующий раздельный сбор для последующей передачи выведенной из эксплуатации аппаратуры в переработку, обработку и экологически совместимых отходов

помогает избежать возможных негативных последствий для окружающей среды и здоровья человека и способствует повторному использованию и / или переработке материалов, составляющих аппаратуру.

Незаконная переработка оборудования со стороны владельца влечёт за собой применение административных санкций, предусмотренных действующим законодательством.

1. Поставка и гарантия

5

- 1.1 - Вводная часть
- 1.2 - Хранение и использование настоящего руководства
- 1.3 - Гарантия
- 1.4 - Описание машины
- 1.5 - Предусмотренное использование
- 1.6 - Непредусмотренное использование
- 1.7 - Паспортные данные
- 1.8 - Защита и устройства безопасности
- 1.9 - Таблички предупреждений об опасности
- 1.10 - Рабочее место
- 1.11 - Условия окружающей среды
- 1.12 - Освещение
- 1.13 - Вибрации
- 1.14 - Защита против несчастных случаев

2. Технические характеристики

10

- 2.1 - Основные части
- 2.2 - Технические данные
- 2.3 - Размеры и вес машины.
- 2.4 - Электрические схемы
 - 2.4.1 - Однофазная электрическая схема
 - 2.4.2 - Трёхфазная электрическая схема
 - 2.4.3 - Электрическая схема куттера 12 монофазного с инвертером
 - 2.4.4 - Электрическая схема куттера 20 монофазного с инвертером
- 2.5 - Уровень производимого шума

3. Приёмка, транспортировка, поставка и установка

16

- 3.1 - Приёмка
- 3.2 - Поставка и перемещение машины
 - 3.2.1 - Лист прилагаемых материалов
- 3.3 - Установка
 - 3.3.1 - Установка
 - 3.3.2 - Утилизация упаковки
 - 3.3.3 - Перемещение машины
- 3.4 - Подключение к электрической системе
 - 3.4.1 - Трёхфазная машина 400 вольт 50/60 Гц и трёхфазная машина 230 вольт 50/60 Гц

4. Команды и индикаторы

19

- 4.1 - Список команд и индикаторов

5. Запуск и остановка	20
5.1 - Проверка правильного электрического соединения	
5.2 - Контроль наличия и эффективности средств защиты и безопасности	
5.3 - Запуск машины	
5.4 - Остановка машины	
6. Использование машины	21
6.1 - Предписания	
6.2 - Способ использования куттера	
6.3 - Опорожнение и чистка	
6.3.1 - Освобождение ванны	
6.3.2 - Очистка ванны	
6.3.3 - Монтаж ванны	
6.4 - Демонтаж и регулировка ножей	
7. Дополнительно, вне основного контракта	25
7.1 - Отбор энергии	
7.2 - Изменение скорости	
8. Техническое обслуживание	25
8.1 - Предписания	
8.2 - Вводная часть	
8.3 - Контроли, осуществляемые на наших предприятиях	
8.4 - Контроли и проверки для осуществления установки	
8.5 - Периодические контроли	
8.6 - Чистка машины	
8.7 - Смазка	
8.8 - Отходы Электрической и Электронной Аппаратуры	
8.9 - Замена запасных частей	
9. Неполадки и методы устранения	28
9.1 - Неполадки, причины и методы устранения	

8.3 - Контроли, осуществляемые на наших предприятиях.

Машина, находящаяся в Вашем распоряжении, прошла со стороны конструктора через приёмные испытания, что обеспечивает корректный ввод её в эксплуатацию и соответствующие регистрации.

В частности, конструктор осуществил контроль:

Перед пуском в действие:

- Контроль напряжения для функционирования машины: должен соответствовать требуемому приобретателем.
- Контроль наличия всех табличек с предупреждениями об опасности и таблички с указанием технических данных и номера регистрации.
- Контроль затяжки всех болтов.
- Контроль соответствия машины действующим нормативам, как приведено в настоящем руководстве.

На работающей машине:

- Контроль эффективности средств защиты и безопасности; при открытии решётки машина должна остановиться.
- Общий контроль функционирования.
- Проведение повторяющихся тестов с целью контроля правильности пуска машины в эксплуатацию, в зависимости от типа работ, которые машина должна производить.

8.4 - Контроли и проверки для осуществления установки

Чтобы убедиться, что машина не была повреждена во время транспортировки или во время установки, выполните тщательно проверки, перечисленные ниже:

Перед запуском:

- Убедитесь, что напряжение питания соответствует значению на табличке машины.
- Убедитесь в наличии и целостности табличек с предупреждениями об опасности.
- Убедитесь в целостности кабеля питания.
- Убедитесь в целостности таких средств безопасности, как магнитные сенсоры.

Контроли на действующей машине:

- Контроль эффективности средств защиты и устройств безопасности. При транспортировке они могли быть повреждены или разрегулированы.
- Выполните несколько тестов с теми же размерами обрабатываемого материала.

8.5 - Периодические контроли

Для поддержания длительных по времени высоких надежности и характеристик вашей машины, следует выполнять постоянные проверки и контроли по срокам, приведённым ниже.

Перед началом каждой рабочей смены:

- Ежедневно контролировать функционирование устройств безопасности.
- Проверять целостность кабеля питания.

ВНИМАНИЕ!

Если машина не останавливается при открытой крышке и при других неисправностях, вызывать техническую поддержку

После окончания каждой рабочей смены:

- Произвести аккуратную очистку, удалив все остатки после работы.
- Снять, очистить и вновь поместить на место ножи и ванну.

7. По дополнительной заявке

7.1 - Отбор мощности

На фазе заказа куттера 12 есть возможность предусмотреть установку отбора мощности, чтобы иметь возможность подключить дополнительную мясорубку. Устройство отбора вращается против часовой стрелки со скоростью около 190 об/мин.

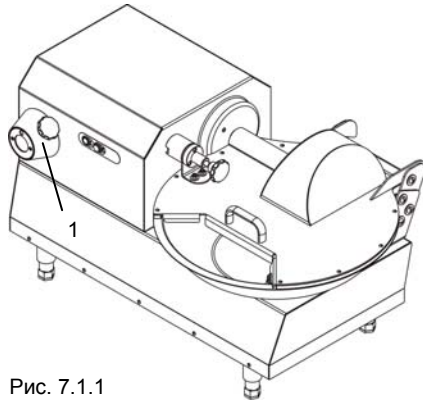


Рис. 7.1.1

7.2 - Регулятор скорости

Доступен только для куттера мод. 12-20. На стадии заказа куттера выбрать версию с инвертером, который позволяет увеличивать или уменьшать стандартные обороты ножей, действуя соответствующей ручкой, называемой "потенциометром" (ссылка 3 рис.4.1.1).

8. Техническое обслуживание

8.1 - Предписания

ВНИМАНИЕ! Любое вмешательство при техническом обслуживании и чистке куттера должно осуществляться персоналом, который адекватно подготовлен, присутствовал при установке куттера и при объяснениях о его функционировании и надлежащем использовании со стороны поставщика; а также внимательно прочитавшим настоящее руководство до начала эксплуатации оборудования.

Любая операция по техническому обслуживанию и по очистке куттера должна производиться при выключенной и отсоединённой от электрической сети машине. Зона, в которой производятся операции по техническому обслуживанию, должны быть всегда чистыми, сухими и хорошо освещёнными. **Не** допускается вмешательство в машину со стороны не уполномоченного персонала. Персонал, предназначенный для использования машины, должен быть оператором в секторе, подготовленным соответствующим образом, присутствовавшим при установке куттера и получившим объяснения по его функционированию и надлежащему использованию со стороны поставщика; а также внимательно прочитавшим настоящее руководство до начала эксплуатации оборудования.

Не проникать корпусом, конечностями или пальцами в отверстия сочленений, не касаться режущих поверхностей без соответствующих мер и средств защиты (специальные перчатки из кевлара и т.д.). **Не** использовать бензин, растворители или другие воспламеняющиеся жидкости в качестве чистящих средств: применять коммерческие разрешённые нетоксичные и невоспламеняющиеся растворители.

Не использовать сжатый воздух для очистки машины. В случае реальной необходимости применять очки с боковой защитой и ограничить давление максимум 2 атм. (1,9 бар). **Не** использовать открытый огонь в качестве средства освещения, когда производятся операции контроля и технического обслуживания.

8.2 - Вводная часть

Хорошее техническое обслуживание и правильное использование являются необходимыми условиями для гарантирования производительности и безопасности смесителя. Чтобы гарантировать регулярную и постоянную работу машины и избежать потери гарантии, любая возможная замена компонентов должна осуществляться исключительно оригинальными запасными частями.

1. Поставка и гарантия

1.1 - Вводная часть

Символы, используемые в данном руководстве призваны привлечь внимание читателя к опасным точкам и операциям для обеспечения личной безопасности оператора или для избежание риска повреждения самой машины. Не используйте машину, если вы не уверены, что правильно понимаете информацию, приведённую в этих замечаниях.

ВНИМАНИЕ!

Некоторые иллюстрации, содержащиеся в настоящем руководстве, из соображений ясности, представляют машину или её части без панелей или картера. **Не** использовать машину в таких условиях, но только при наличии всех правильно установленных и прекрасно работающих средств безопасности. Производитель запрещает воспроизведение данного руководства, даже частичное, и его содержание не может быть использовано для целей, не разрешённых им. Каждое нарушение будет преследоваться в соответствии с нормами действующего законодательства,

1.2 - Хранение и использование настоящего руководства

Целью данного руководства является информирование пользователей о машине с помощью текстов и разъясняющих рисунков, об основных требованиях и критериях, связанных с перевозками, перемещениями, использованием и техническим обслуживанием машины. Прежде чем использовать машину прочитайте внимательно настоящее руководство.

Хранить аккуратно вблизи машины, в легкодоступном месте, для любых консультаций в будущем. Если руководство будет утеряно или повреждено, необходимо затребовать копию у Вашего поставщика или непосредственно у производителя.

В случае передачи машины сообщите производителю данные и координаты нового владельца. Руководство отражает состояние техники на момент коммерциализации машины, и не может считаться неадекватным, если вследствие нового опыта в него были внесены дальнейшие обновления. В связи с этим, производитель оставляет за собой право вносить обновления в продукцию и соответствующие руководства, без обязательства обновлять предшествующие продукцию и руководства, кроме исключительных случаев.

В случае сомнений, обратитесь в ближайший сервисный центр или непосредственно к производителю. Производитель нацелен на непрерывную оптимизацию своей продукции.

По этой причине, производитель стремится получить любое сообщение или предложение, направленное на улучшение машины и/или руководства. Машина была поставлена пользователю на условиях гарантии, действующих на момент приобретения. Для любых разъяснений обращайтесь к Вашему поставщику.

1.3- Гарантия

Вскрытие машины пользователем не разрешается ни при каких мотивах. В случае любой выявленной аномалии обращаться к организации - производителю. Любая попытка разобрать, изменить или вообще нарушить целостность в любой части машины пользователем или не уполномоченным персоналом, приведет к лишению **Заявления соответствия**, полученного в соответствии с **Директивой ЕС2006 /42**, ведет к аннулированию гарантии и освобождает Организацию производителя от любой ответственности за любой ущерб, как людям, так и имуществу в результате такого вмешательства.

Производитель также считает себя освобождённым от любой ответственности в следующих случаях:

- неправильная установка;
- ненадлежащее использование машины неадекватно подготовленным

персоналом;

- использование вопреки действующим нормативам в стране эксплуатации;
- ненадлежащее техническое обслуживание или его отсутствие;
- использование не оригинальных запасных частей, или не предназначенных для этой модели;
- полное или частичное несоблюдение инструкций.

1.4 - Описание машины

Куттер, находящаяся в Вашем распоряжении, является простым, компактным устройством, обладающим высокой производительностью и мощностью. Поскольку он должен использоваться для измельчения и смешивания продуктов питания, компоненты машины, которые контактируют с продуктами, аккуратно выбраны для гарантирования максимальной гигиены. Ножи у всех моделей выполнены из нержавеющей стали AISI 420, что гарантирует большой срок службы и максимальную гигиену.

Операции по опорожнению ванны:

перевести дифференциальный выключатель сверху машины в положение "0", повернуть против часовой стрелки ручку разблокирования, находящуюся на крышке, открыть крышку, повернуть рукоятку блокирования втулки крепежа ножей, снять втулку крепежа ножей, повернуть ванну против часовой стрелки, поднять ванну

Команды расположены в легкодоступном месте и состоят из двух кнопок на 24 вольт. При проектировании машины особое внимание было уделено обеспечению легкости операций очистки машины, что достигается, в частности, благодаря следующим техническим решениям:

лёгкое снятие винта без использования инструментов,
все электрические части реализованы со степенью защиты минимум IP 56.

Модели, представленные в настоящем руководстве, изготовлены в соответствии с **Директивой CE 2006/42** и её последующими изменениями. В случае аварии, никакая ответственность не может быть возложена на конструктора, если машина была модифицирована, нарушена, лишена средств защиты и безопасности, или использовалась в целях, не предусмотренных конструктором.

1.5 - Предусмотренное использование

Машина была реализована для нарезания и измельчения мяса для колбасных изделий и зелени.

Для использования в профессиональной среде. Персонал, предназначенный для использования машины, должен быть оператором в секторе, подготовленным соответствующим образом, присутствовавшим при установке куттера и получившим объяснения по его функционированию и надлежащему использованию со стороны поставщика; а также внимательно прочитавшим настоящее руководство до начала эксплуатации оборудования.

Оператор должен использовать специальные изделия для предотвращения несчастных случаев, в соответствии с действующими нормативами, такие, как перчатки из кевлара, подходящие для контактов с продуктами питания и манипуляций с ножами. Консультировать работодателя о действующих

6.4 - Снятие и регулировка ножей

Для снятия втулки ножей, надень предварительно рабочие перчатки из кевлара, соответствующие нормативам защиты от несчастных случаев, действовать как указано ниже:

- Выключить машину, поставить дифференциальный переключатель в положение "0" и вынуть вилку шнура питания
- Разблокировать крышку и поднять её, как указано в пар. 6.3.1
- Открутить ручку "2" Рис. 6.4.1
- Снять втулку блока ножей "3" Рис. 6.4.1
- При помощи ключей открутить металлический наконечник "4", как указано на Рис. 6.4.2.
- Отрегулируйте ножи так, чтобы они были более или менее на одном уровне с нижней частью бака в зависимости от материала, вводимого в куттер.
- Закрепите втулку на своё место на валу.
- Блокировать втулку ручкой "2" Рис. 6.4.1.
- Повернуть ручную вал, чтобы убедиться, что ножи не касаются дна ванны. В противном случае повторить регулировку.

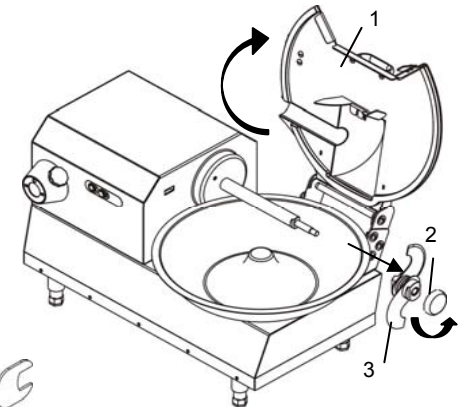


Рис. 6.4.1

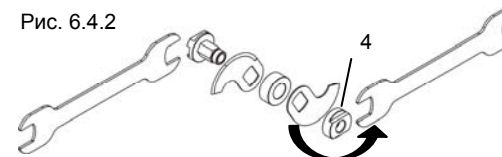


Рис. 6.4.2

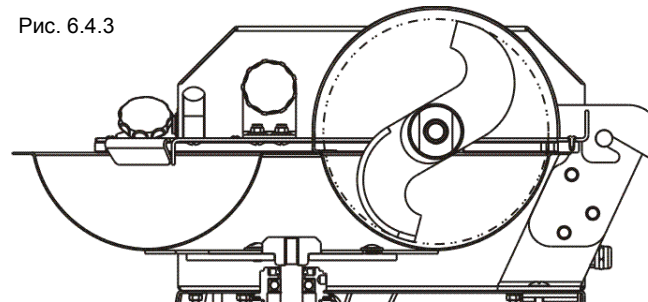


Рис. 6.4.3

6.3.3 - Монтаж ванны

Для монтажа ванны следует действовать противоположно тому, что описано в предыдущем параграфе, уделяя внимание правильной установке ванны на своё место.

- Вставить ванну "5" Рис. 6.3.8 на плоские направляющие
- Повернуть ванну по часовой стрелке для блокирования её в месте установки
- Вставить втулку блока ножей "4" Рис. 6.3.9 на вал
- Завинтить ручку блокирования втулки блока ножей "3" Рис. 6.3.9
- Опустить крышку "2" Рис. 6.3.9.
- Повернуть ручку разблокировки крышки по часовой стрелке "1" Рис. 6.3.10.

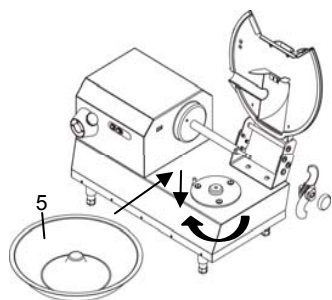


Рис. 6.3.8

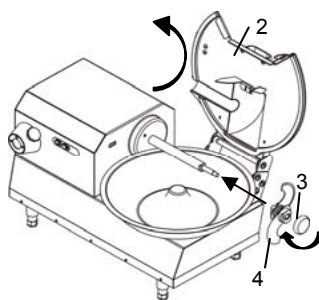


Рис. 6.3.9

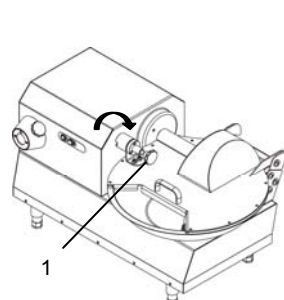


Рис. 6.3.10

предписаниях по безопасности и защитных средствах, которые надо применять. Рекомендуется устанавливать куттер в закрытых помещениях, защищённых от непогоды и сильных термических перепадов.

1.6 - Непредусмотренное использование

Куттер должен использоваться исключительно в целях, предусмотренных конструктором, а именно:

- **Не** использовать машину для смешивания пищевых продуктов, не являющихся мясом или овощами.
 - **Не** использовать машину, если она не была корректно установлена со всеми неповреждёнными средствами защиты, и корректно смонтирована для избежание риска серьёзных травм персонала.
 - **Не** осуществлять доступ к электрическим компонентам без предварительного отсоединения машины от линии электрического питания: **существует риск электрического удара.**
 - **Не** обрабатывать продукты в количестве, превышающим то, которое может быть полностью помещено в ванну.
 - **Не** одевать одежду, не соответствующую мерам по предотвращению несчастных случаев. Консультировать работодателя о действующих предписаниях по безопасности и защитных средствах, которые надо применять.
 - **Не** запускать машину во время аварии. Прежде чем использовать машину, убедиться, что любые условия, которые могут быть опасными, полностью устранены. При наличии любых отклонений от норм остановить машину и предупредить ответственных за техническое обслуживание.
 - **Не** допускается вмешательство в машину со стороны не уполномоченного персонала. Неотложные действия в случае несчастного случая, вызванного электрическим током, в первую очередь состоят в том, чтобы оттащить пострадавшего от проводника (как правило пострадавший теряет сознание). Эта операция является опасной. Пострадавший в этом случае сам является проводником: прикосновение к нему приводит к поражению электрическим током. Поэтому следует удалить контакты непосредственно от линии подачи электропитания, или, если это невозможно, то пострадавшего надо удалять используя изоляционные материалы (палки из дерева или ПВХ, ткань, кожу и т.д....).
- Необходимо вмешательство медицинского персонала, пациента следует доставить в медицинскую структуру.
- **Не** использовать машину в местах, где в атмосфере присутствует газ с высокой вероятностью воспламенения.
 - **Не** осуществлять никакого вмешательства без предварительного разрешения.
 - **Соблюдать** процедуры технического обслуживания и ремонта.

1.7 - Паспортные данные

Точное указание "Модели", "Регистрационного номера" и "Года выпуска" машины облегчит получение быстрых и эффективных ответов со стороны нашей службы технической поддержки. Рекомендуется указывать модель машины и её регистрационный номер при каждом обращении в службу технической поддержки. Данные берутся с таблички, указанной на Рис. 1.7.1. В качестве памятки мы предлагаем написать данные вашей машины в таблице.

модель.....
N° регистрационный номер
Год выпуска.....

A = модель машины	MOD: (A)	
B = напряжение питания вольт	VOLT: (B)	WATT: (C)
C = мощность двигателя Ватт	Hz: (D)	KG: (E)
D = частота Гц	A: (F)	M/A: (G)
E = вес машины кг	MATRIC. (H)	
F = Амперы		
G = месяц и год выпуска		
H = регистрационный номер		
I = фирма производитель		

Рис. 1.7.1

ВНИМАНИЕ!

Ни при каких обстоятельствах не изменять данные на заводской табличке.

1.8 - Защита и устройства безопасности

ВНИМАНИЕ!

Перед использованием машины проверить правильное позиционирование и целостность предохранительных устройств.

Проверить в начале каждой рабочей смены, их присутствие и эффективность. В противном случае предупредить ответственного за техническое обслуживание.

Крышка защиты инструментов.

- Служит для предотвращения случайного контакта рук с инструментами. Рис. 1.8.1
- Микропереключатели (Рис. 1.8.1):
 - наличие крышки,,
 - наличие ванны..

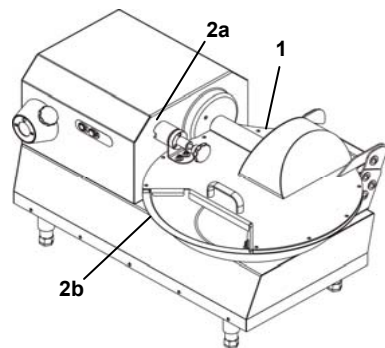


Рис. 1.8.1

ВНИМАНИЕ!

Ни при каких обстоятельствах не нарушать средства безопасности.

6.3.2 - Очистка ванны

При выключенной машине, дифференциальным выключателе в положении "0" и штекером электрического питания извлечённым из сети, приступить к очистке ванны.

- Повернуть ручку разблокирования крышки против часовой стрелки "1" Рис. 6.3.4.
- Поднять крышку "2" Рис. 6.3.2 и извлечь её из своего местоположения.
- Отвинтить ручку блокировки втулки блока ножей "3" Рис. 6.3.6.
- Снять втулку блока ножей "4" Рис. 6.3.6.
- Повернуть против часовой стрелки ванну "5" Рис. 6.3.7 чтобы снять её из зацеплений.
- Поднять и вынуть ванну
- Она имеет гладкую легко очищаемую поверхность. Рис. 6.3.7.

Приступить к аккуратной чистке машины, и в случае необходимости к её дезинфекции.

- Губкой, пропитанной водой и подходящими обезжиривающими средствами с нейтральной реакцией (pH 7) и не токсическими, очистить машину и лопатки от всех остатков переработки.
- Не использовать бензин, растворители или другие воспламеняющиеся жидкости в качестве чистящих средств; применять разрешённые коммерческие не токсические и негорючие растворители.
- Использовать защитные средства при очистке и дезинфекции, предусмотренные для выбранного продукта. Следовать инструкциям, прилагаемым к используемым средствам.

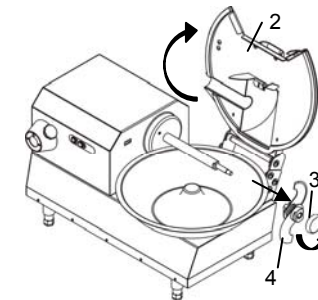


Рис. 6.3.2

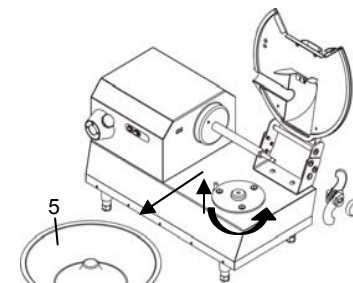


Рис.

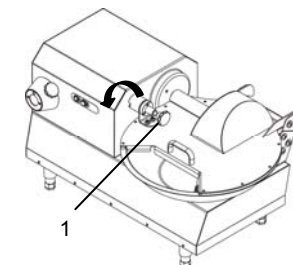


Рис. 6.3.4

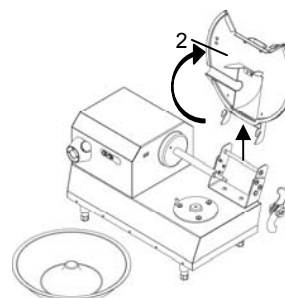


Рис. 6.3.5

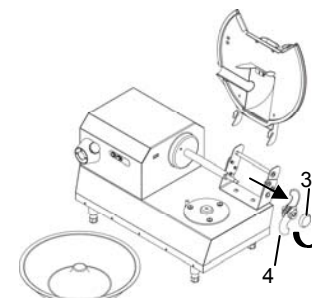


Рис. 6.3.6

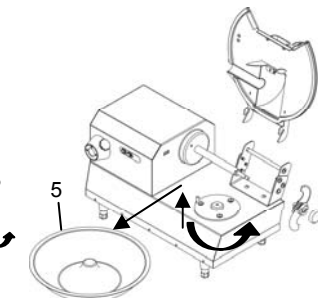


Рис. 6.3.7

5.4 - Остановка машины

Для остановки нажать кнопку "2" (остановка электрического двигателя). Потом перевести дифференциальный выключатель, установленный в верхней части машины, в положение "0", отсоединив таким образом куттер.

6. Использование машины

6.1 - Предписания

ВНИМАНИЕ!

Только уполномоченный персонал может вмешиваться в машину.

Перед началом использования оператор должен убедиться, что все средства защиты находятся на своём месте и устройства безопасности присутствуют и являются эффективными. В противном случае выключить машину и обратиться к ответственному за техническое обслуживание.

Убедиться, что существует достаточное освещение, обеспечивающее корректную видимость для оператора. Осуществить различные манёвры с пустой машиной, производимые в присутствии специализированного персонала, с целью приобретения необходимых навыков, позволяющих работать безопасно.

6.2 - Способ использования куттера

Продукты для обработки должны быть маленького размера.

Проведение работы:

1. открыть крышку
2. загрузить продукт в ванну на 1/3 ёмкости ванны
3. закрыть крышку и заблокировать её ручкой "1" Рис. 6.3.1
4. нажать пуск
5. постепенно добавлять оставшиеся продукты через отверстие загрузки ванны "2" Рис. 6.3.1.

После достижения желаемой консистенции, остановить машину, открыть крышку и опорожнить ванну.

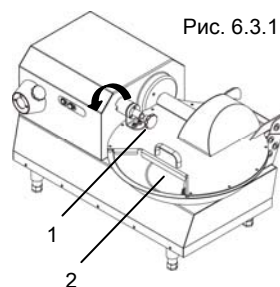
6.3 - Опорожнение и очистка ванны

6.3.1 - Опорожнение ванны

Выключить машину, поместить дифференциальный выключатель в положение "0"

и вынуть штекер электрического питания.

- Повернуть ручку разблокировки крышки против часовой стрелки "1" Рис. 6.3.1.
- Поднять крышку "2" Рис. 6.3.2.
- Отвинтить ручку блокировки втулки блока ножей "3" Рис. 6.3.2.
- Снять втулку блока ножей 6.3.2 с вала.
- Повернуть против часовой стрелки ванну "5" Рис. 6.3.3 чтобы снять её из зацеплений.
- Поднять и вынуть ванну.
- Продолжить процедуру опорожнения ванны извлекая измельчённый продукт.



11.9 - Таблички с предупреждениями об опасности

ВНИМАНИЕ!

Не производить вмешательство в электрические компоненты машины при подключенной сети. Существует риск электрического удара. **Соблюдать предупреждения, указанные на табличках. Несоблюдение правил может вызвать персональные травмы вплоть до летального исхода.**

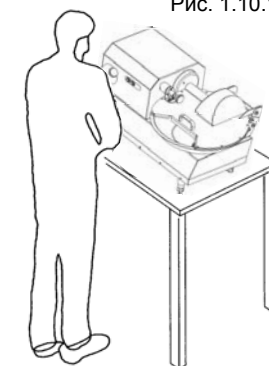
Удостовериться, что таблички присутствуют и текст на них читается. В противном случае повесить их или заменить.



Рис. 1.10.1

1.10 - Рабочее место

Правильное положение, которое оператор должен занять, чтобы оптимизировать работу с машиной, показано на рис. 1.10.1.



1.11 - Условия окружающей среды

Машина предназначена для работы в следующих условиях:

- минимальная температура окружающей среды: -5 °C;
- максимальная температура окружающей среды: +40 °C;
- относительная влажность: 50% при 40 °C.

1.12 - Освещение

Место эксплуатации куттера должно иметь достаточно естественного света и искусственное освещение, соответствующее действующему законодательству в стране установки машины. В любом случае освещение должно соответствовать действующим нормативам в стране установки машины и не должно создавать опасных отражений. Освещение должно обеспечивать ясное чтение панели команд и ясно выделять кнопки пуска и остановки.

1.13 - Вибрации

Вибрации, производимые машиной, не являются значительными.

1.14 - Защита от несчастных случаев

Оператор должен использовать специальные изделия для предотвращения несчастных случаев, в соответствии с действующими нормативами, такие, как перчатки из кевлара, подходящие для контактов с продуктами питания. Консультировать работодателя о действующих предписаниях по безопасности и защитных средствах, которые надо

2 Технические характеристики

2.1 - Основные части

Для облегчения понимания руководства, далее перечислены и приведены на Рис.2.1.1 основные компоненты машины.

1. Электрический двигатель;
2. Ручка разблокирования крышки.
3. Ванна;
4. Инструмент (ножи);
5. Крышка;
6. Команды;
7. Редуктор ванны (с двигателем, если снабжён инвертором);
8. Редуктор отбора мощности (опционально для куттера 12).

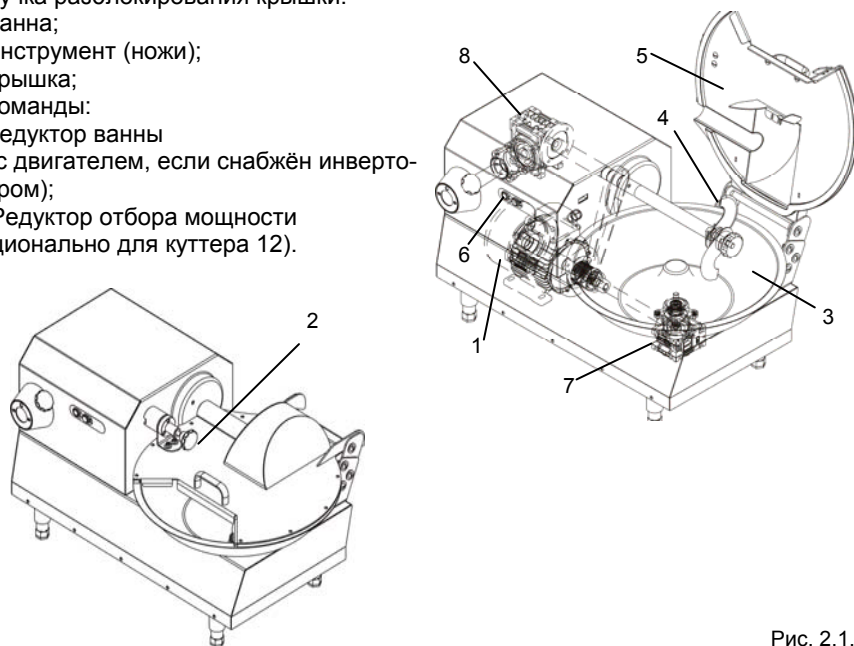


Рис. 2.1.1

КУТТЕР	Двигатель Ножи	Ампер	Двигатель ванны	Ампер	Питание куттера	Ванна	Ёмкость
	Вт/л.с.	А	Вт/л.с.	А	Вольт/Гц	мм	л/кг
6	370/0,5	1,8	/	/	230/50	Ø430 h.71	6/4,5
	370/0,5	1	/	/	380/50	Ø430 h.71	6/4,5
12	750/1	3,5	90/0,12	0,88	230/50	Ø505 h.91,5	12/9
	750/1	2	90/0,12	0,88	380/50	Ø505 h.91,5	12/9
20	2200/3	4,6	90/0,12	0,88	380/50	Ø605 h.106,5	20/15

5. Запуск и остановка

5.1 - Проверка правильного электрического соединения

Перевести дифференциальный выключатель, установленный в верхней части машины, в положение "I".

Нажать кнопку пуска ("1" Рис. 4.1.1), проверив направление вращения инструментов (в версии 380 три фазы).

Направление вращения ножей должно быть по часовой стрелке.

Если направление вращения противоположное, отключить машину от электрического питания и обратиться к представителю поставщика в вашей зоне.

Примечание:

В машинах, подключённых к однофазной линии, и созданных для таких линий, правильное направление вращения задаётся непосредственно конструктором.

5.2 - Проверка наличия и эффективности средств защиты и безопасности

1 - Крышка защиты инструментов.

Рис. 5.2.1)

Проверка осуществляется посредством визуального контроля наличия и целостности крышки защиты инструментов.

2 - Микропрерыватели (Fig. 5.2.1)

2a - При работающей машине повернуть ручку блокировки крышки против часовой стрелки: машина должна остановиться.

2b - Вынуть ванну и попытаться запустить куттер: машина не должна работать.

Если так не происходит, обращаться к ответственному поставщику или непосредственно к конструктору.

ВНИМАНИЕ! В случае отсутствия, неполноты или неправильной регулировки картеров, или в случае некорректной работы вышеперечисленных элементов безопасности, выключить машину и обратиться в службу технической поддержки для восстановления машины.

5.3 - Запуск машины

Перевести дифференциальный выключатель питания машины из положения "0" в положение "1". Нажать кнопку "1" (Рис. 4.1.1) пуска, активировав таким образом вращение инструментов.

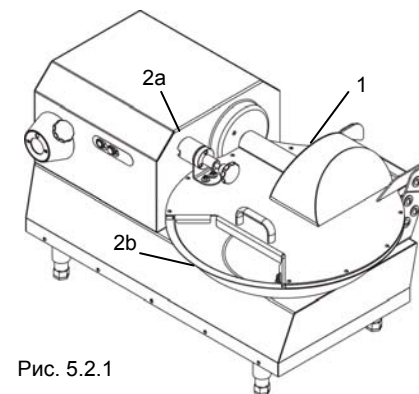
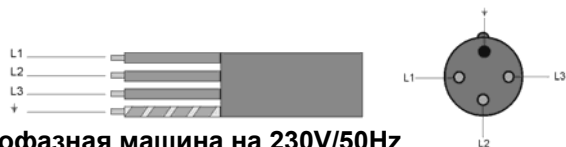


Рис. 5.2.1

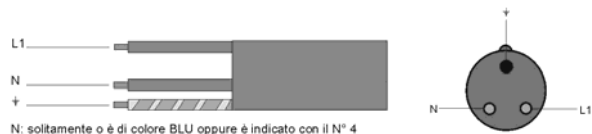
3.4.1 - Трёхфазная машина 400В-50Гц и трёхфазная машина 230В-50Гц

В этих моделях машина снабжена питающим кабелем сечением 4 x 1,5 мм. Кабель соединён с трёхфазным штепселем с тремя полюсами + земля. Присоединить кабель к сети трёхфазного питания, используя дифференциальный магнитотермический выключатель на 16 Ампер.



3.4.2 - Однофазная машина на 230V/50Hz

В этих моделях машина снабжена питающим кабелем сечением 3 x 1,5 мм. Кабель соединён с однофазным штепселем с тремя полюсами. Присоединить кабель к сети однофазного питания 220 Вольт-50 Гц, используя дифференциальный магнитотермический выключатель на 16 Ампер.



Для установок с вольтажом, отличающимся от вышеупомянутых, проконсультироваться с конструктором, и в этих случаях машина поставляется без штекера питания.

Если необходимо удлинить кабель питания, используйте кабель такого же сечения, как тот, который установлен производителем.

Для проверки корректного электрического соединения смотри п. 5.1.

4 - Команды и индикаторы

4.1 - Список команд и индикаторов

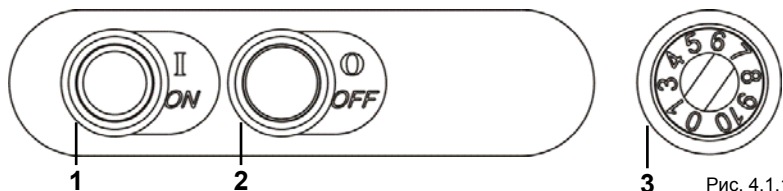


Рис. 4.1.1

1 - Кнопка пуска (непрерывного)

-Нажать для пуска машины.

2 - Кнопка остановки

- Нажать для остановки машины.

3 - Потенциометр (опционально для куттера 12 - 20)

Поверните по часовой стрелке, чтобы увеличить скорость ножей или против часовой стрелки, чтобы уменьшить её.

2.3 - Размеры и вес машины

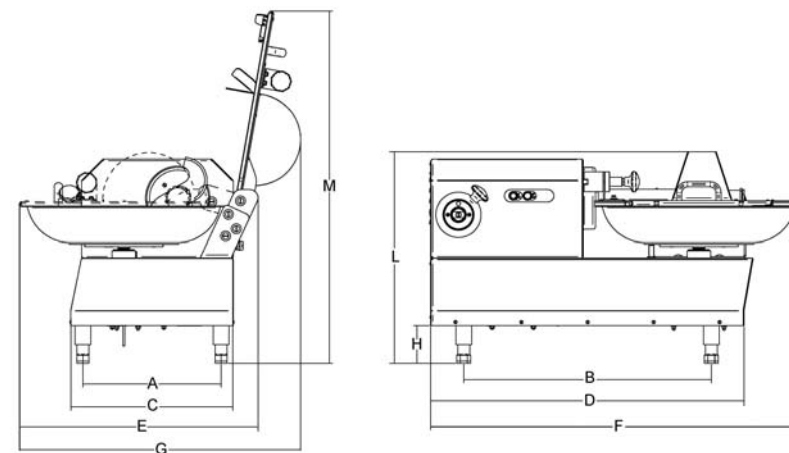


Рис. 2.3.1

КУТТЕР	AxB	CxD	ExF	G	H	L	M	Вес
	MM	MM	MM	MM	MM	MM	MM	кг
6	297x540	356x714	516x832	582	92	472	760	60
12	335x600	393x758	587x902	680	92	508	850	75
20	390x650	450x820	700x1013	822	92	572	1010	92

2.4 - Электрические схемы

2.4.1 - Однофазная электрическая схема

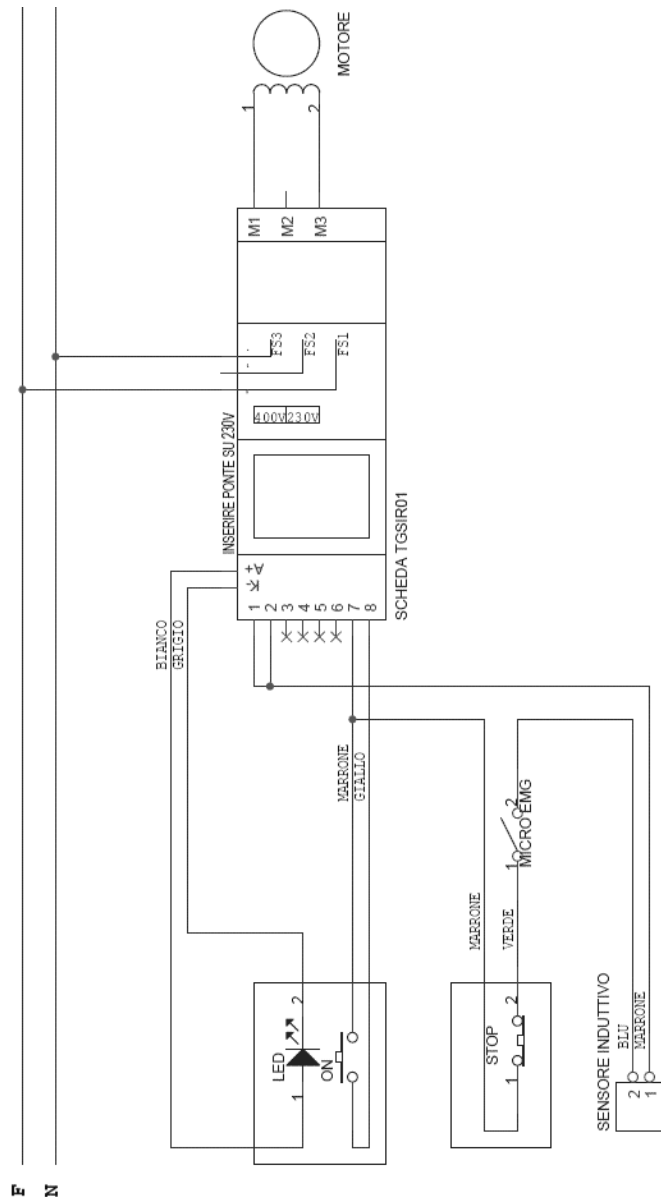


Рис. 2.4.1

3.3 - Установка

ВНИМАНИЕ!

Зона, где планируется установить машину, должна быть твёрдой и горизонтальной, плоскость, на которую устанавливается машина, должна обеспечивать надёжное обслуживание.

Также необходимо обеспечить широкое пространство вокруг установленной машины, с учётом размеров средств обслуживания, указанных на Рис. 2.3.1. Это позволяет обеспечить лучшую манёвренность на рабочих стадиях и гарантирует доступ в последующих операциях технического обслуживания.

Обеспечить вокруг машины соответствующее освещение для гарантирования достаточной видимости для оператора, использующего смеситель.

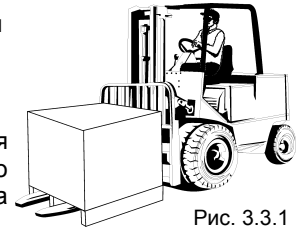


Рис. 3.3.1

3.3.1 - Установка

Перемещение упакованной машины осуществляется при помощи погрузчика или иного аналогичного оборудования, машина при этом помещается на паллету и прикрывается картоном.

Снимите две стяжки, которые фиксируют картонную коробку на паллете.

Снять картон.

Удалить целлофан, в который обёрнута машина, и все другие элементы упаковки, присутствующие внутри.

3.3.2 Утилизация упаковки

Такие компоненты, как картон, нейлон, древесина, соответствуют твердым бытовым отходам; поэтому они могут быть свободно утилизированы.

В случае, если машина поставляется в страны, в которых существуют особые нормы, утилизацию следует производить в соответствии с предписаниями действующих норм.

3.3.3 - Перемещение машины

Поднять машину при помощи подъёмника соответствующей грузоподъёмности.

Контролировать стабильность и положение груза на вилах подъёмника, в особенности на потенциально опасных участках, скользких или наклонных. Во время перемещения держать груз в максимально низком положении, как для гарантирования лучшей стабильности, так и для лучшей видимости. Удлинить вилы погрузчика для максимально возможной стабилизации груза.

Для ручного перемещения машины необходимо осуществлять манёвры при помощи как минимум двух операторов.

3.4 - Подключение к электрической сети

ВНИМАНИЕ!

Убедитесь, что электрическое питание соответствует значению, указанному на заводской табличке машины. Любое вмешательство должно осуществляться только специализированными и специально уполномоченным ответственным оператором. Осуществить подключение к сети, снабжённой эффективным соединением с заземлением.

2.5 - Уровень производимого шума

Измерения шума машины показывают, что эквивалентный уровень шума составляет менее 70 дБ.

3. Приёмка, транспортировка, поставка и установка

3.1 - Приёмка

Машина, находящаяся в вашем распоряжении, была протестирована на наших заводах, для проверки работоспособности и правильной регулировки. Во время приёмочных работ осуществляются рабочие испытания, похожие на условия работ пользователя.

3.2 - Поставка и перемещение машины

Все отправленные материалы были аккуратно проверены перед вручением грузополучателю. За исключением отдельных соглашений с клиентом или в случае тяжёлых условий для транспортировки, машина устанавливается на деревянный поддон, укрывается картоном и стягивается ремнями.

Размеры упаковки приведены в следующей таблице (Рис. 3.2.1).

При приёмке машины проверить целостность упаковки.

При наличии повреждений упаковки, подписать накладные документы перевозчику с примечанием типа: "Принимаю, с оговоркой..." и мотив.

После открытия упаковки, при наличии действительно повреждённых компонентов машины, следует подать заявление грузоотправителю в течение трёх дней от даты, указанной в документах.

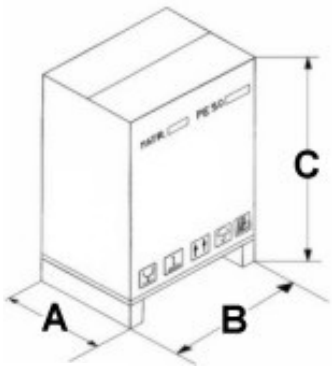


Рис. 3.2.1

Модель	Упаковка (мм) (АxВxС)	Вес брутто (кг)
КУТТЕР 6	675 x 1200 x H760	70
КУТТЕР 12	675 x 1200 x H760	85
КУТТЕР 20	675 x 1200 x H760	127

3.2.1 - Лист прилагаемых материалов

В упаковку машины включены следующие материалы:

- №1 руководство по использованию и техническому обслуживанию (настоящая брошюра).

2.4.2 - Трёхфазная электрическая схема

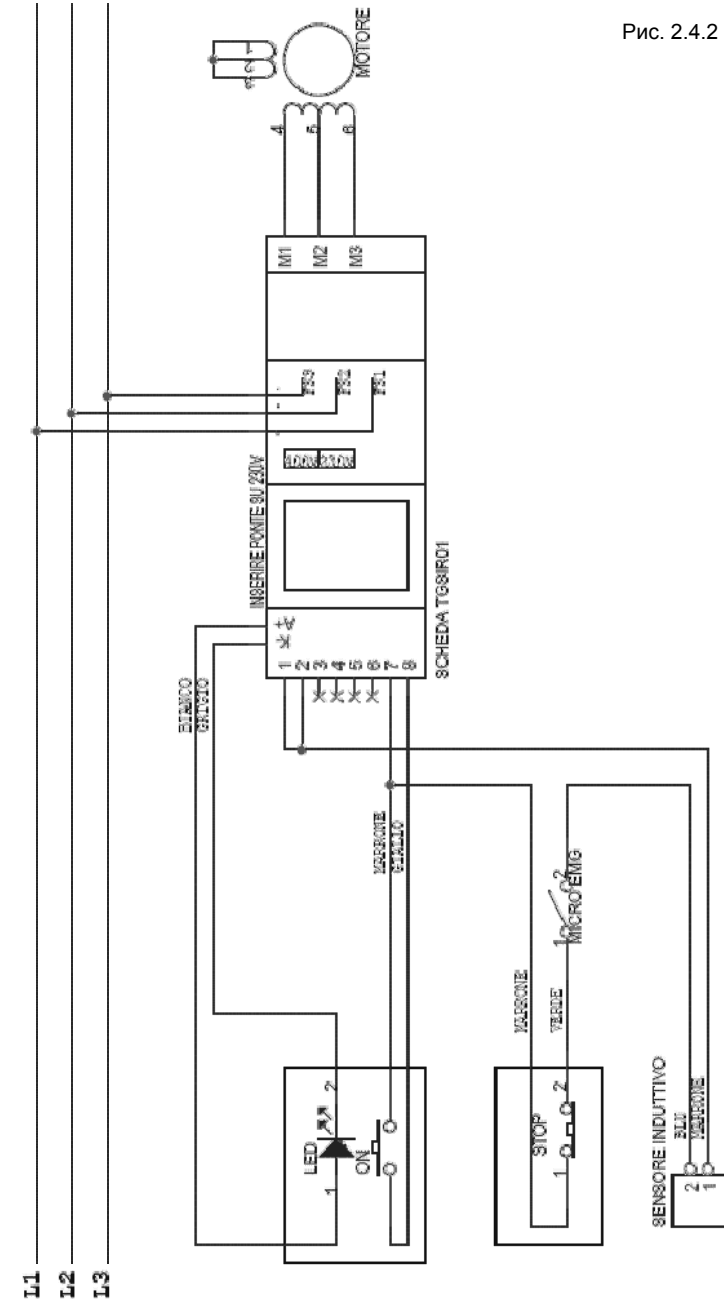
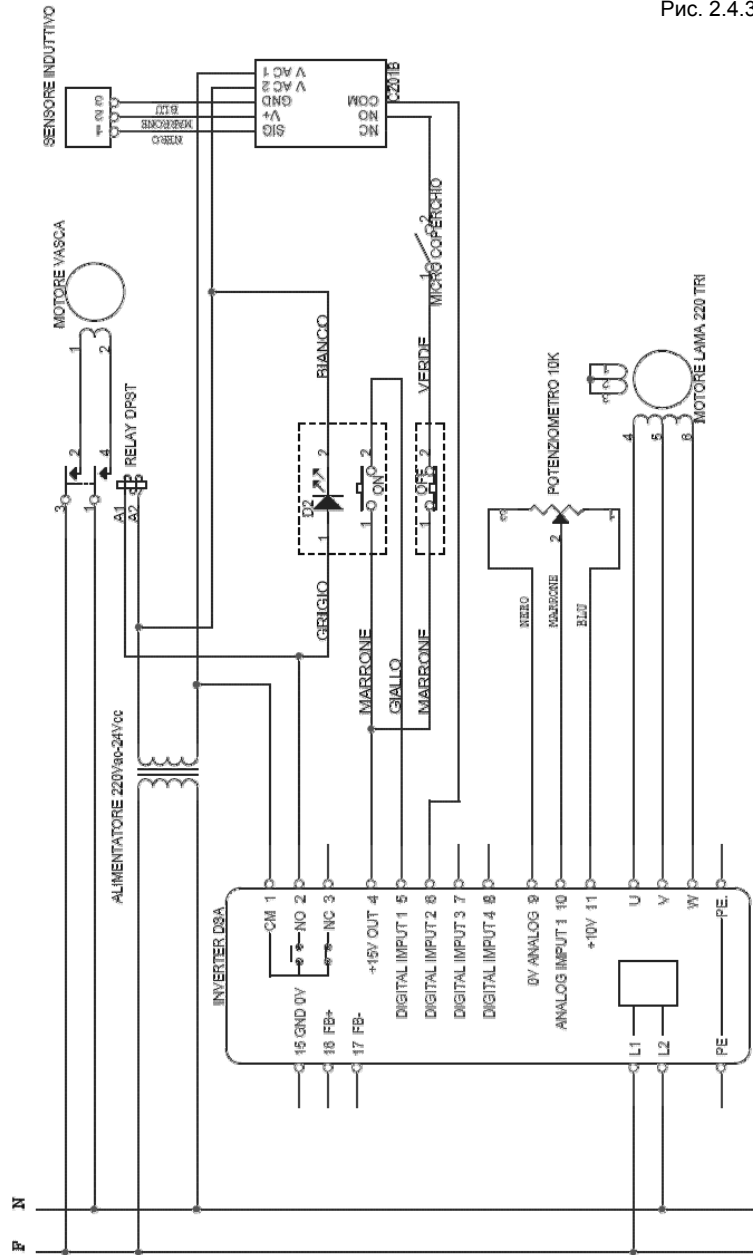


Рис. 2.4.2

2.4.3 - Электрическая схема куттера 12 монофазного с инвертером

Рис. 2.4.3



2.4.4 - Электрическая схема куттера 20 монофазного с инвертером

Рис. 2.4.4

