



KATANA 6 - 12 - 20

cutter orizzontali
horizontal cutter



- Completamente realizzato in acciaio inox AISI 304
- Lame guidate da potente motore asincrono ventilato.
- Robusta vasca in acciaio inox AISI 304, smontabile.
- Coperchio interbloccato facilmente smontabile per agevolare pulizia e sanificazione.
- Comandi con pulsanti inox IP 67.
- Mozzo con 3 lame di serie facilmente rimovibile (configurabile a 2 lame).
- Disponibili mozzi lame specifici per lavorazioni particolari.
- Massima protezione infiltrazione liquidi sull'albero.
- Ideali per carni e verdure ma adatto anche a molteplici altre lavorazioni.

- Completely made of stainless steel AISI 304
- Blade driven by powerful ventilated asynchronous motor.
- Sturdy, removable AISI 304 stainless steel bowl.
- Easily removable interlocking lid to facilitate cleaning and sanitising.
- Controls with IP 67 stainless steel buttons.
- Easily removable blade hub with 3 blades standard (configurable to 2 blades).
- Dedicated knives available for special purposes.
- Maximum protection against liquid infiltration on the shaft.
- Perfect for meat and vegetables, but also suitable for many other types of processing.



KATANA 20



KATANA 12 VV



KATANA 6

MODELLO 12 PTO

- Disponibile anche con presa di forza per accessori opzionali standard come TC, TV (solo non CE).

MODELLO 20

- Variatore di velocità continuo gestito da inverter.
- Motoriduttore vasca indipendente.

MODEL 12 PTO

- Also available with PTO for optional accessories like TC, TV (only non CE).

MODEL 20

- Continuous speed control controlled by inverter.
- Gearmotor freestanding tub.



KATANA 6

KATANA 12 PTO



KATANA 12 PTO

Tritacarne escluso
Mincer head not included



STANDARD

Mozzo a 3 lame
Hub with 3 blades



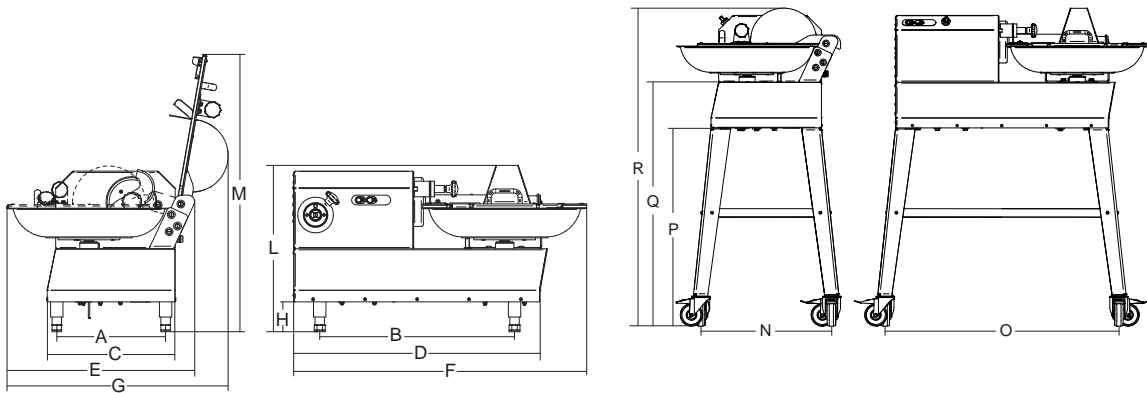
OPTIONAL

Mozzo a 3 lame dentate
Hub with 3 serrated blades



OPTIONAL

Mozzo a 3 lame non affilate
Hub with 3 blunt blades



						A	B	C	D	E	F	G	H	L	M	N	O	P	Q	R			
	watt/HP	n.	lt	r.p.m.	mm	mm	mm	mm	mm	mm	mm	mm	mm	mm	mm	mm	mm	mm	mm	mm	kg	mm	kg
Katana 6	370/0.5	1ph	3	6	1440	297	540	356	714	516	832	582	92	472	760	428	776	710	864	1089	61	1200x670x800	79.5
Katana 12	750/1	1ph/3ph	3	12	1440	335	600	393	758	587	902	680	92	508	850	467	836	710	873	1138	71	1200x670x800	89.5
Katana 12 VV	824/1.12	1ph	3	12	600/2.600	335	600	393	758	587	902	680	92	508	850	467	836	710	873	1138	71	1200x670x800	89.5
Katana 12 PTO	750/1	1ph/3ph	3	12	1440	335	600	393	758	587	902	680	92	508	850	467	836	710	873	1138	71	1200x670x800	89.5
Katana 20	2.390/3.25	1ph	3	20	600/2.600	390	650	450	820	700	1013	822	92	572	1010	521	886	710	883	1189	93	1000x1200x800	111.5



KATANA 20