

MANUALE D'USO
MACCHINA DA CAFFÈ

IT

USER MANUAL
COFFEE MACHINE

EN

MANUEL DE L'UTILISATEUR
MACHINE À CAFÉ

FR

GEBRAUCHSANLEITUNG
KAFFEMASCHINE

DE

GEBRUIKSAANWIJZING
KOFFIEMACHINE

NL

MANUAL DE USO
CAFETERA

ES

MANUAL DE USO
MÁQUINA DE CAFÉ

PT

BRUKSANVISNING
KAFFEMASKIN

SV

РУКОВОДСТВО ПО ЭКСПЛУАТАЦИИ
КОФЕВАРОЧНАЯ МАШИНА

RU

BRUGSANVISNING
KAFFEMASKINE

DA

INSTRUKCJA OBSŁUGI
EKSPPRES DO KAWY

PL

KÄYTTÖOHJE
KAHVINKEITIN

FI

BRUKSANVISNING
KAFFEMASKIN

NO

كتيب الاستخدام
آلة صنع القهوة

AR

 smeg

Consigliamo di leggere attentamente questo manuale, che riporta tutte le indicazioni per mantenere inalterate le qualità estetiche e funzionali dell'apparecchio acquistato.

Per ulteriori informazioni sul prodotto: www.smeg.com

We advise you to read this manual carefully, as it contains all the instructions for managing the appliance's aesthetic and functional qualities.

For further information on the product: www.smeg.com

Nous conseillons de lire attentivement ce manuel, qui comprend toutes les indications pour maintenir inaltérées les qualités esthétiques et fonctionnelles de l'appareil acheté.

Pour obtenir des informations supplémentaires sur le produit : www.smeg.com

Wir empfehlen, diese Bedienungsanleitung, die sämtliche Anweisungen enthält, um das Aussehen und die Funktionsfähigkeit des Geräts zu erhalten, sorgfältig zu lesen.

Für weitere Informationen über das Produkt wird auf www.smeg.com verwiesen

We adviseren om deze handleiding aandachtig door te lezen. Ze bevat aanwijzingen die nodig zijn om de esthetische en functionele eigenschappen van het gekochte apparaat intact te houden.

Bezoek voor meer informatie over het product: www.smeg.com

Aconsejamos leer atentamente este manual que contiene todas las indicaciones para mantener inalterada la calidad estética y funcional del aparato adquirido.

Más información sobre el producto en: www.smeg.com

Aconselhamos que leia atentamente este manual, que refere todas as indicações para manter inalteradas as qualidades estéticas e funcionais do aparelho comprado.

Para mais informações sobre o produto: www.smeg.com

Vi rekommenderar att ni nogå läser denna handbok som anger alla de nödvändiga anvisningarna för att bibehålla den inköpta apparatens utseende och funktioner.

För mer information om produkten: www.smeg.com

Мы рекомендуем вам внимательно прочитать данное руководство, в котором приводятся все указания, необходимые для поддержания неизменными эстетических и функциональных свойств приобретенного прибора.

Дополнительную информацию об изделии можно получить на сайте: www.smeg.com

Vi anbefaler, at du nøje læser denne vejledning, som indeholder alle anvisninger til at holde det købte apparat i perfekt funktionsmæssig og æstetisk stand.

For yderligere informationer om produktet: www.smeg.com

Zalecamy uważne przeczytanie niniejszej instrukcji, która zawiera wszystkie wskazania dla utrzymania jakości estetyki i funkcjonalności zakupionego urządzenia.

Dalsze informacje dotyczące produktu znajdują się na stronie: www.smeg.com

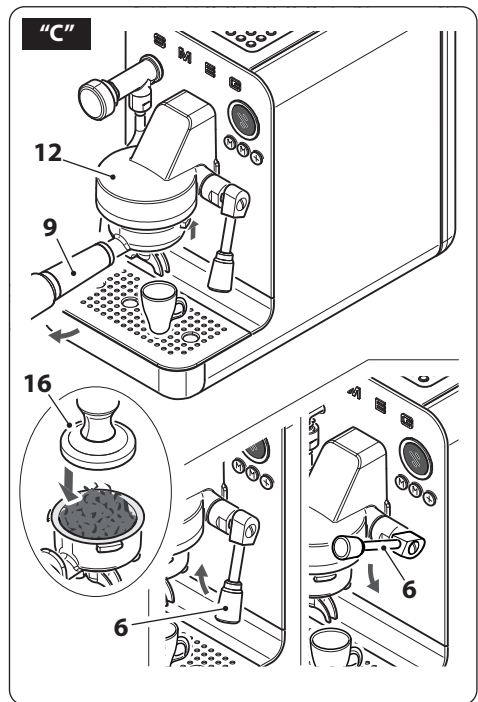
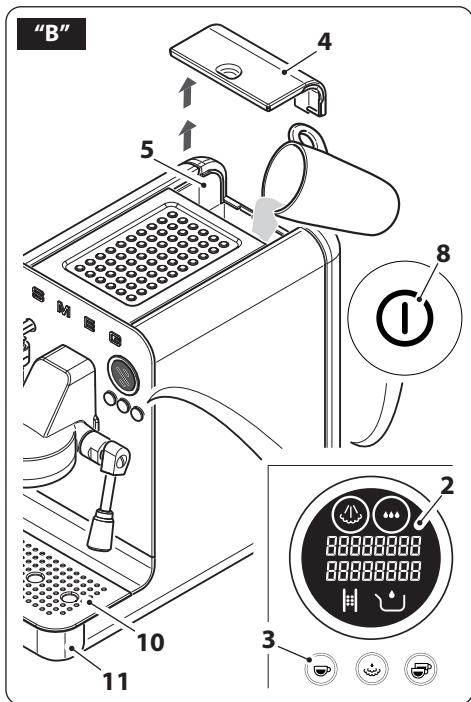
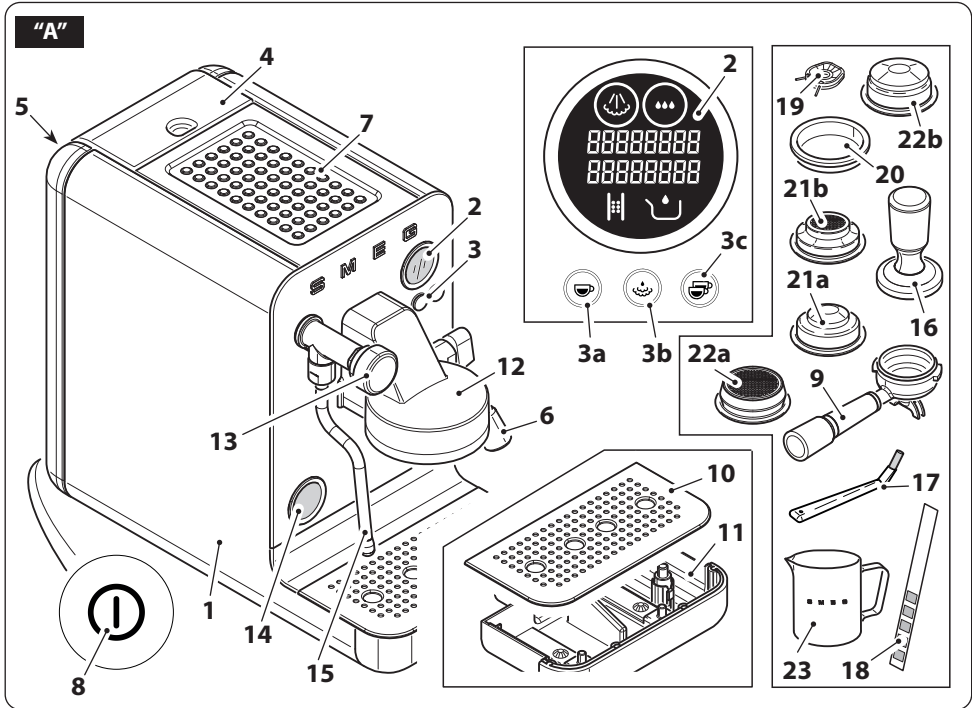
Lue tämä käyttöopas huolellisesti. Ohjeita noudattamalla taataan laitteen oikeaoppinen ylläpito ja sen ominaisuuksien säilyvyys.

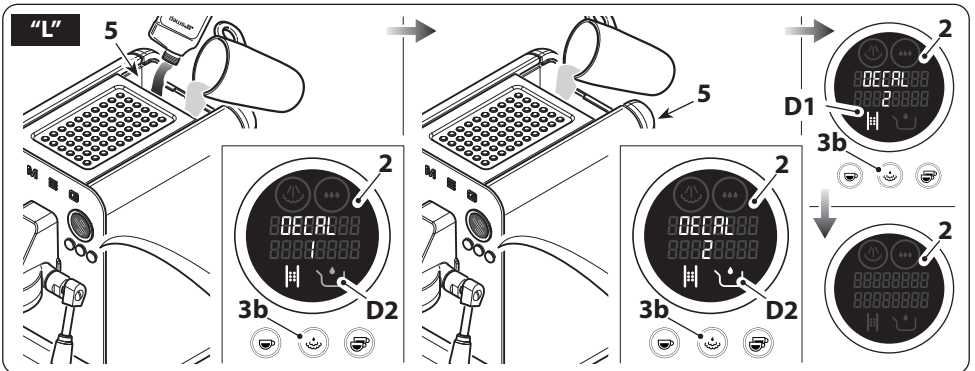
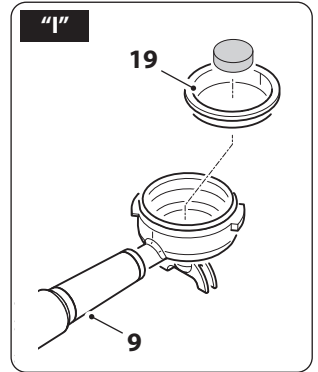
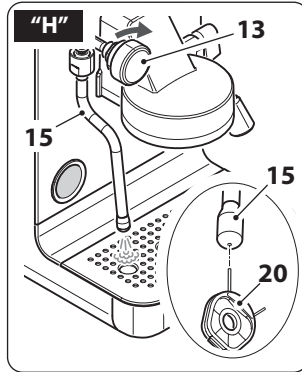
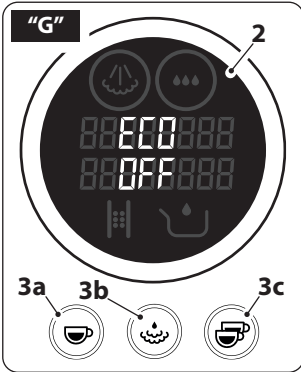
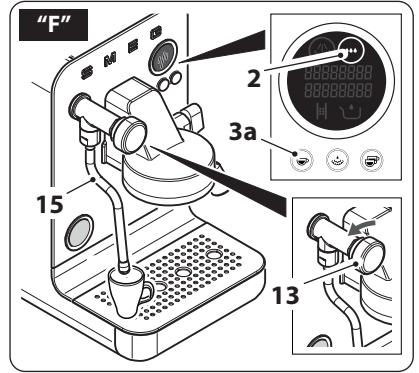
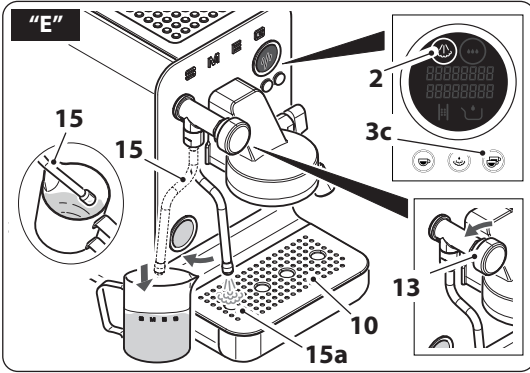
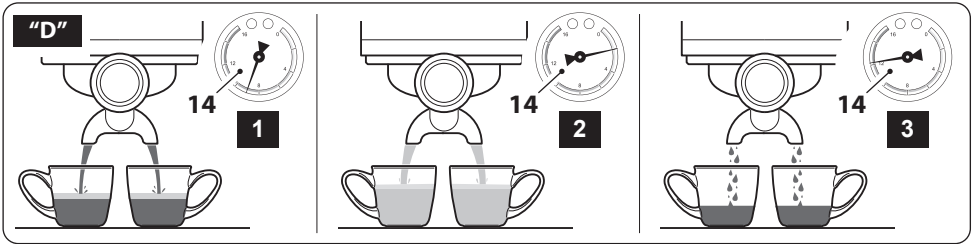
Tuotteeseen liittyvät lisätiedot löytyvät osoitteesta www.smeg.com

Vi anbefaler at du leser denne brukerveiledningen grundig, da den inneholder alle indikasjonjer for å bevare de estetiske og funksjonelle kvalitetene til produktet du har kjønt.

For ytterligere informasjon om produktet: www.smeg.com

نصح بقراءة هذا الكتيب بعناية حيث يضم جميع التعليمات التي تضمن الحفاظ على الخصائص الجمالية والوظيفية للمنتج الذي قمت بشرائه.
للمزيد من المعلومات عن المُنتج بوجاء زيارة www.smeg.com





Informazioni importanti per l'utente / Important information for the user
Informations importantes pour l'utilisateur / Wichtige Informationen für den Benutzer
Belangrijke informatie voor de gebruiker / Información importante para el usuario
Informações importantes para o utilizador / Viktig informasjon for brukerne
Важная информация для пользователя / Vigtig informasjon til brugeren
Ważne informacje dla użytkownika / Tärkeitä tietoja käyttäjälle
Viktig informasjon for brukere / معلومات هامة للمستخدم

⚠ Avvertenze / Instructions / Avertissements / Hinweise / Waarschuwingen / Advertencias / Advertências / Varningar / Меры предосторожности / Advarsler / Ostrzeżenia / Varoitus / Advarsler / تحذيرات

Informazioni generali su questo manuale d'uso, di sicurezza e per lo smaltimento finale / General information on this user manual, on safety and final disposal / Informations générales sur ce manuel d'utilisation, sur la sécurité et sur l'élimination définitive de l'appareil / Allgemeine Informationen zu dieser Gebrauchsanleitung, zur Sicherheit und die endgültige Entsorgung / Algemene informatie over deze handleiding, veiligheidsinstructies en uiteindelijke verwerking / Información general del manual relativa al uso, la seguridad y la eliminación final / Informações gerais sobre este manual do utilizador, segurança e para a eliminação final / Allmän information om denna bruksanvisning, om säkerhet och för slutligt bortskaffande / Общая информация о данном руководстве по эксплуатации, безопасности и окончательной утилизации / Generelle oplysninger om denne betjenings- og sikkerhedsvejledning samt endelig bortskaffelse / Ogólne informacje dotyczące użytkowania, bezpieczeństwa i uтилизации / Käyttöohjeita, turvallisuutta ja käytöstä poistoa koskevat yleisetiedot / Generell informasjon om denne brukerveiledningen, sikkerhet og endelig kassering av produktet / معلومات عامة عن دليل استخدام هذا الجهاز وسلامة استخدامه وكيفية التخلص عن الجهاز بشكل نهائي

📖 Descrizione / Description / Description / Beschreibung / Beschrijving / Descripción / Descrição / Beskrivning / Описание / Beskrivelse / Opis / Kuvaus / Beskrivelse / الوصف

Descrizione dell'apparecchio / Appliance description / Description de l'appareil / Beschreibung des Geräts / Omschrijving van het apparaat / Descripción del aparato / Descrição do aparelho / Beskrivning av apparaten / Описание прибора / Beskrivelse af apparatet / Opis urządzenia / Laitteen kuvaus / Beskrivelse av apparatet / وصف الجهاز

👉 Uso / Use / Utilisation / Gebrauch / Gebruik / Uso / Utilização / Användning / Использование / Anvendelse / Użytkowanie / Käyttö / Bruk / الاستخدام

Informazioni sull'uso dell'apparecchio / Information on using your appliance / Informations sur l'utilisation de l'appareil / Informationen zum Gebrauch des Geräts / Informatie over het gebruik van het apparaat / Información sobre el uso del aparato / Informações sobre a utilização do aparelho / Information om användning av apparaten / Информация об использовании прибора / Oplysninger om brug af apparatet / Informacje dotyczące użytkowania urządzenia / Laitteistoa koskevat käyttöohjeet / Informasjon om bruken av apparatet / معلومات عن استخدام الجهاز

🧹 Pulizia e manutenzione / Cleaning and care / Nettoyage et entretien / Reinigung und Wartung / Reiniging en onderhoud / Limpieza y mantenimiento / Limpeza e manutenção / Rengöring och underhåll / Чистка и техническое обслуживание / Rengøring og vedlikeholdelse / Czyszczenie i konserwacja / Puhdistus ja hoito / Rengjøring og vedlikehold / التنظيف والصيانة

Informazioni per la corretta pulizia e manutenzione dell'apparecchio / Information for proper cleaning and maintenance of the appliance / Informations pour un nettoyage et un entretien corrects de l'appareil / Informationen zur ordnungsgemäßen Reinigung und Wartung des Geräts / Informatie voor de juiste wijze van reiniging en onderhoud van het apparaat / Información sobre la limpieza y el mantenimiento correctos del aparato / Informações para a limpeza e manutenção corretas do aparelho / Information för korrekt rengöring och underhåll av apparaten / Информация по корректной очистке и техобслуживанию прибора / Oplysninger om korrekt rengøring og vedlikeholdelse af apparatet / Informacje dotyczące prawidłowego czyszczenia i konserwacji urządzenia / Laitteiston oikeaa puhdistusta ja huoltoa koskevat tiedot / Informasjon for korrekt rengjøring og vedlikehold av apparatet / معلومات لتنظيف وصيانة الجهاز بشكل صحيح

⚠ Avvertenza di sicurezza / Safety instructions / Consignes de sécurité / Sicherheitshinweise / Veiligheidswaarschuwingen / Advertencia de seguridad / Advertências de segurança / Säkerhetsvarning / Предупреждение о безопасности / Sikkerhedsanvisninger / Ostrzeżenie dotyczące bezpieczeństwa / Turvallisuuteen liittyvät varoitukset / Sikkerhetsadvarsler / تحذير للسلامة

i Informazione / Information / Information / Information / Informatie / Información / Informação / Information / Информация / Information / Informacja / Tietoja / Informasjon / معلومات

📝 Suggerimento / Advice / Conseil / Empfehlungen / Aanbeveling / Sugerencia / Sugestões / Råd / Рекомендация / Forslag / Porada / Neuvo / Forslag / اقتراحات



Scansiona il QR code per un accesso rapido al portale My Smeg Assistant
Scan the QR code for a quick access to the portal My Smeg Assistant
Scannez le code QR pour accéder rapidement au portail My Smeg Assistant
Scannen Sie den QR-Code für einen schnellen Zugriff auf das Portal My Smeg Assistant
Scan de QR-code voor snelle toegang tot de portal Mijn Smeg Assistant
Escanee el código QR para acceder rápidamente al portal My Smeg Assistant
Digitalizar o código QR para um acesso rápido ao portal My Smeg Assistant
Skanna QR-koden för snabb åtkomst till portalen My Smeg Assistant
Отсканируйте QR-код для быстрого доступа к portalу My Smeg Assistant
Scan QR-koden for at få hurtig adgang til portalen My Smeg Assistant
Zeskanuj kod QR, aby uzyskać szybki dostęp do portalu My Smeg Assistant
Skannaa QR-koodi, niin pääset nopeasti portaaliin My Smeg Assistant
Skann QR-koden for rask tilgang til portalen My Smeg Assistant

امسح رمز الاستجابة السريعة ضوئياً للوصول السريع إلى بوابة My Smeg Assistant

NOTES

A series of horizontal dotted lines for taking notes.

Il costruttore si riserva di apportare senza preavviso tutte le modifiche che riterrà utili al miglioramento dei propri prodotti. Le illustrazioni e le descrizioni contenute in questo manuale non sono quindi impegnative ed hanno solo valore indicativo.

The manufacturer reserves the right to make any changes deemed useful for the improvement of its products without prior notice. The illustrations and descriptions contained in this manual are therefore not binding and are merely indicative.

Le fabricant se réserve la faculté d'apporter, sans préavis, toutes les modifications qu'il jugera utiles pour l'amélioration de ses produits. Les illustrations et les descriptions figurant dans ce manuel ne sont pas contraignantes et n'ont qu'une valeur indicative.

Der Hersteller behält sich vor, ohne vorherige Benachrichtigung alle Änderungen vorzunehmen, die er zur Verbesserung seiner Produkte für nützlich erachtet. Die in diesem Handbuch enthaltenen Illustrationen und Beschreibungen sind daher unverbindlich und dienen nur zur Veranschaulichung.

De fabrikant behoudt zich het recht voor zonder waarschuwing alle wijzigingen aan te brengen die hij nodig acht om zijn producten te verbeteren. De afbeeldingen en de beschrijvingen die aanwezig zijn in deze handleiding zijn niet bindend, en hebben enkel een aanduidende waarde.

El fabricante se reserva el derecho a aportar sin aviso previo todas las modificaciones que considere útiles para la mejora de sus propios productos. Las ilustraciones y las descripciones contenidas en este manual no comprometen, por tanto, al fabricante y tienen un valor meramente indicativo.

O fabricante reserva-se o direito de efetuar, sem aviso prévio, qualquer modificação que vise o melhoramento dos respetivos produtos. As ilustrações e descrições contidas neste manual, não são, por isso, vinculativas e possuem apenas valor indicativo.

Tillverkaren förbehåller sig rätten att genomföra alla de ändringar som anses nödvändiga för att förbättra de egna produkterna utan att meddela detta i förväg. De illustrationer och beskrivningar som finns i denna bruksanvisning är vägledande och därmed inte bindande.

Производитель оставляет за собой право вносить без предупреждения все изменения, которые посчитает полезными для улучшения собственной продукции. Рисунки и описания, содержащиеся в данном Руководстве по эксплуатации, не имеют обязательств и имеют ознакомительный характер.

Producenten forbeholder sig retten til at foretage eventuelle ændringer, der anses for at være en forbedring af det oprindelige produkt, uden forudgående varsel. Illustrationer og beskrivelser i denne betjeningsvejledning er derfor ikke bindende og kun vejledende.

Producent zastrzega sobie prawo do nanoszenia, bez uprzedniego powiadomienia, wszelkich zmian, które uzna za przydatne w celu ulepszenia swoich produktów. Rysunki i opisy zawarte w niniejszej instrukcji nie są zobowiązujące i mają charakter poglądowy.

Valmistaja pidättää itsellään oikeuden tehdä ohjeisiin mielestään tarpeellisia muutoksia ilman ennakoilmoitusta. Tässä oppaassa olevat kuvat ja piirrokset eivät näin ollen ole sitovia, vaan ne annetaan vain viitteellisessä mielessä.

Produzenten forbeholder seg rett til endringer på sine produkter grunnet tekniske fremskritt, uten forutgående varsel. Illustrasjonene og beskrivelsene i denne bruksanvisningen er derfor ikke bindende og skal kun betraktes som retningsgivende.

”تحتفظ جهة التصنيع لنفسها بالحق في القيام بجميع التعديلات التي تراها مناسبة لتحسين منتجاتها دون إذار مسبق. ولذلك، لا تعتبر الرسوم التوضيحية والأوصاف الواردة في هذا الدليل ملزمة وإنما ذات قيمة إرشادية فقط”



1 Меры предосторожности



Бережно храните настоящее руководство. Прибор должен передаваться другим пользователям вместе с инструкцией по эксплуатации.

Опасность поражения электрическим током. При использовании этого электроприбора необходимо соблюдать следующие правила техники безопасности:

- Запрещается прикасаться к вилке мокрыми руками.
- Используемая розетка должна быть легкодоступной, чтобы в случае необходимости можно было быстро вынуть вилку.
- При необходимости вынуть вилку из розетки беритесь непосредственно за вилку. Запрещается тянуть за шнур, чтобы извлечь вилку из розетки, или вынимать вилку мокрыми руками.
- В случае неисправности прибора, не пытайтесь отремонтировать его самостоятельно. Выключите прибор, выньте вилку из розетки и обратитесь в службу технического обслуживания компании Smeg.
- В случае повреждений розетки или шнура питания, заменяйте их только, обращаясь в службу технического обслуживания, в целях предупреждения любых рисков.
- Запрещается погружать прибор, шнур питания или вилку в воду или в любую другую жидкость.
- Внимание! Опасность травмирования! Использование прибора не по назначению может привести к получению травм. Перед выполнением очистки обязательно отсоедините вилку.
- Шнур питания следует располагать так, чтобы он не свисал с края стола или другой поверхности и не контактировал с горячими поверхностями.

Опасность удушья из-за наличия пластиковой упаковки. Упаковочные материалы (пластиковые пакеты, пенопласт) должны храниться в недоступном для детей месте.

- Не располагайте прибор над или вблизи электрических или газовых плит или в горячую духовку.
- Запрещается мыть прибор в посудомоечной машине.
- После использования поверхность нагревательного элемента остается горячей, а внешняя поверхность прибора может удерживать тепло.
- Внимание! Не используйте щелочные чистящие средства при очистке прибора, пользуйтесь мягкой тканью и неагрессивным средством, чтобы не повредить прибор.
- Запрещается размешать кофеварку в шкаф при использовании.

1.1 Подключение прибора

Убедитесь, что напряжение в сети соответствует указанному на заводской табличке на нижней стороне прибора. Подключайте прибор только к правильно установленной розетке с минимальной мощностью 10 А и эффективным заземлением. В случае несовместимости розетки и штепсельной вилки прибора, квалифицированный персонал должен заменить розетку на другую подходящего типа. Во избежание опасности, связанной с произвольным сбросом термовыключателя, на прибор не должно подаваться питание от внешнего переключающего устройства, например, таймера, или подключаться к цепи, которая регулярно включается и выключается пользователем.

- Запрещается использовать переходник.
- Запрещается использовать удлинитель.
- Следите, чтобы не попадала жидкость на штепсельную вилку и основание питания.



Важные правила техники безопасности

Несоблюдение этих предупреждений может привести к смерти, пожару или поражению электрическим током.

- Прибор должен храниться в месте, недоступном для детей возрасте до 8 лет.
- Детям запрещается играть с прибором.
- Прибором могут пользоваться люди (в том числе дети не младше 8 лет) с ограниченными физическими, сенсорными или умственными способностями, если они находятся под присмотром или после получения ими инструкций по безопасной эксплуатации прибора и понимания связанных с ним опасностей.
- Очистка и уход могут выполняться детьми в возрасте не менее 8 лет только под надзором взрослых.
- Перед началом всех операций по монтажу, демонтажу и очистке отключите устройство от розетки.
- Перед выполнением очистки дайте прибору остыть.
- Кофемашина генерирует тепло и вырабатывает горячую воду и горячий пар во время работы. Избегайте контакта с паром или кипятком.

1.2 Использование по назначению

- Используйте прибор только в закрытых помещениях на максимальной высоте 2000 метров над уровнем моря.
- Используйте прибор только для приготовления кофейных напитков, подачи пара или горячей воды. Другое использование прибора считается не по назначению.
- В соответствующую емкость следует заливать только воду. Используйте свежую чистую воду.
- Следует использовать только оригинальные запасные части производителя.

Использование запасных частей, не рекомендованных производителем, может привести к пожару, поражению электрическим током или травмированию людей.

- Прибор предназначен для обычного бытового и аналогичного использования, например:
 - в кухонных помещениях для сотрудников магазинов и офисов и в других рабочих помещениях;
 - в мини-гостиницах и сельских туристических структурах;
 - для использования постояльцами гостиниц, мотелей и курортных комплексов.
- Другие виды использования, такие как в ресторанах, барах и кафе, не допускаются.

Кроме того:

- Не заполняйте емкость для воды выше указанного максимального уровня.
- Запрещается использовать прибор без воды в емкости или без емкости.
- Не размешайте прибор в закрытую мебель (встраиваемого типа).

Внимание! Для выполнения очистки поверхностей, контактирующих с пищевыми продуктами, соблюдайте приведенные в инструкции специальные указания по очистке.

1.3 Ответственность производителя

Изготовитель снимает с себя любую ответственность за ущерб людям и имуществу, нанесенный в результате:

- использования прибора в целях, отличных от предусмотренных;
- неознакомления с руководством по эксплуатации;
- нарушения целостности какой-либо части прибора;
- использования неоригинальных запчастей;



- несоблюдения правил техники безопасности.

1.4 Утилизация



Приборы с этим символом подпадают под действие Европейской директивы 2012/19/ЕС.

- Все вышедшие из употребления электрические и электронные устройства должны утилизироваться отдельно от бытовых отходов и передаваться в соответствующие центры переработки, предусмотренные государством. Правильная утилизация вышедшего из употребления прибора необходима для предотвращения ущерба окружающей среде и рисков для здоровья людей. Для получения более подробной информации об утилизации вышедшего из употребления прибора следует обратиться в местную администрацию, в отдел по утилизации отходов или в магазин, где был приобретен прибор.

2 Описание прибора (Рис. А)

- 1 Корпус машины.
- 2 Дисплей.
- 3 Панель управления.
- 4 Крышка емкости для воды.
- 5 Емкость для воды (1,7 л).
- 6 Рукоятка подачи кофе.
- 7 Поверхность для подогрева чашек.
- 8 Кнопка ВКЛ/ВЫКЛ.
- 9 Холдер (рожок).
- 10 Решетчатая подставка для чашек.
- 11 Лоток для сбора капель.
- 12 Заварочный блок.
- 13 Ручка подачи пара/горячей воды.
- 14 Манометр давления подачи.
- 15 Трубка подачи пара.

2.1 Описание компонентов / аксессуаров (Рис. А)

Темпер (16)

Темпер с диском из нержавеющей стали диам. 58 мм для трамбовки молотого кофе.

Щетка для очистки (17)

Используется для очистки.

Тестовая полоска для определения жесткости воды (18)

Используйте тестовую полоску из комплекта поставки для измерения жесткости используемой воды, как указано в разделе «Настройки машины - Жесткость воды».

Слепой фильтр (19)

Используется для очистки заварочного диспенсерного блока.

Игла для очистки трубки подачи пара (20)

Комплект состоит из двух игл разной толщины: одна предназначена для очистки отверстия трубки подачи пара (15), а другая - для очистки отверстий кофейных фильтров.

Молочник (23)

Кувшин для молока из нержавеющей стали.

Фильтры

В комплект поставки этой машины входят четыре фильтра: два неопрессованных и два опрессованных.

Неопрессованные фильтры (21а, 21б)

Эти фильтры позволяют экспериментировать с различной степенью помола, дозировкой и прессованием для получения идеально сбалансированного эспрессо.

Опрессованные фильтры (22а, 22б)

Эти фильтры способствуют настройке давления и регулируют его даже при неидеальном помоле и дозировании или при использовании предварительно молотого кофе.



Команды управления

Выберите фильтр для одной или двух чашек в зависимости от потребности.

При использовании неопрессованных фильтров и при переходе от одинарного фильтра к двойному или наоборот может потребоваться сварить несколько порций кофе, прежде чем получить идеальный помол и правильную дозу для заданной подачи. Например, при выборе очень мелкого помола с использованием неопрессованных фильтров может потребоваться увеличить количество молотого кофе, чтобы обеспечить правильную дозу в фильтре.

2.2 Описание команд управления (Рис. А)

Кнопка ВКЛ/ВЫКЛ (8)

Нажатием этой кнопки подается или отключается напряжение на машину.

Дисплей (2)

На дисплее (2) отображаются выбранные функции (подача пара или горячей воды),



настройки, температура кофе, время подачи кофе и аварийные сигналы.

Кнопка «☕» (3a)

При однократном нажатии кнопки (3a) машина подает кофе.

Кнопка настроек «☕» (3b)

При однократном нажатии кнопки (3b) можно выбрать включение функции подачи горячей воды или пара, при этом на дисплее загорается соответствующий символ. При нажатии кнопки (3b) в течение нескольких секунд предоставляется доступ к меню кофемашины. Перемещайтесь кнопками «☕» (3a) и «☕» (3c), чтобы изменять настройки.

Кнопка «☕» (3c)

При однократном нажатии кнопки (3c) машина подает двойной кофе.

Ручка подачи горячей воды/пара (13)

Для подачи горячей воды или пара, в зависимости от выбранной функции, поверните ручку (13) против часовой стрелки. Поверните ручку (13) по часовой стрелке, чтобы остановить подачу.

Манометр давления (14)

Манометр (14) отображает давление подачи кофе.


Рукоятка подачи кофе (6)

Переместите рукоятку (6) вверх (положение Старт), чтобы подать кофе, переместите рукоятку (6) вниз (положение Стоп), чтобы завершить подачу.

2.3 Аварийные сигналы

Перечень аварийных сигналов следует ниже:


Аварийный сигнал декальцификации:

Аварийный сигнал необходимости выполнения декальцификации (светодиод D1  мигает).

Аварийный сигнал отключается по завершении процедуры декальцификации.



Аварийный сигнал отсутствия воды:

Аварийный сигнал пустой емкости или ее отсутствия (светодиод D2  горит).

Аварийный сигнал отключается при заполнении емкости водой или правильной установке емкости.





3 Перед первым использованием (Рис. А)

- Аккуратно распакуйте прибор и удалите все упаковочные материалы.
- Промойте теплой водой съемные компоненты, такие как: емкость для воды (5), крышку (4), лоток для сбора капель (11).



Перед использованием проверьте компоненты на целостность и отсутствие трещин.

- Разместите машину на ровной поверхности и закрепите лоток для сбора капель (11).
- Подключите один конец шнура питания в разъем на задней части машины, а другой - в розетку сети питания.

4 Эксплуатация



Перед использованием кофемашины внимательно ознакомьтесь с содержанием главы «1 Меры предосторожности» и разделом «Перед первым использованием».

4.1 Включение машины (Рис. В)

- При включении и перед каждой подачей убедитесь, что лоток для сбора капель (11) в комплекте с решетчатой подставкой для чашек (10) правильно установлен.
- Приподнимите крышку (4) емкости для воды (5) и залейте в емкость свежую воду, не превышая указанный максимальный (Max) уровень, затем опустите крышку (4).
- Включите кофемашину нажатием кнопки ON/OFF (ВКЛ./ВЫКЛ.) (8): На дисплее (2) отображается увеличивающееся значение температуры

кофе и кнопки (3) мигают. Кофемашина готова к использованию, как только все кнопки загорятся немигающим светом и на дисплее отобразится ранее заданная температура кофе.

4.2 Первое использование (Рис. В-С)



При первом использовании рекомендуется настроить жесткость воды, как указано в разделе «Жесткость воды».



Перед первым использованием необходимо выполнить промывку внутренних контуров. Выполните следующие действия.

- Вставьте нужный фильтр в холдер (9), поместите холдер без кофе под заварочный блок (12) и заблокируйте его в этом положении.
- Включите машину, как описано в разделе «Включение машины».
- Поместите чашку под заварочный блок (12).
- Переместите рукоятку (6) вверх (положение Старт), чтобы подать кофе; заполните чашку до половины, затем снова переместите рукоятку (6) вниз (положение Стоп), чтобы завершить подачу.



Выполнение промывки внутренних контуров рекомендуется также в случае долгого простоя кофемашины и при каждом включении.



Использование

4.3 Приготовление кофе эспрессо (Рис. А, В, С, D)



Для оптимальной дегустации кофе рекомендуется предварительно подогреть чашку, ополоснув ее горячей водой и поместив ее на поверхность для подогрева чашек (7) или наполнив ее горячей водой из трубки подачи пара/горячей воды (6).



Для использования с кофемолкой CGF02 рекомендуется отрегулировать кофемолку на степень помола «ОЧЕНЬ ТОНКИЙ».

- Проверьте уровень воды в емкости (5) и по необходимости добавьте воду, не превышая отметку Max.
- Выберите фильтр (21a, 21b, 22a или 22b), соответствующий типу требуемого приготовления, и вставьте его в холдер (рожок) (9).
- Выровняйте молотый кофе и надавите темпером (16) из комплекта поставки.

Для правильного дозирования кофе в фильтре и правильного прессования верхний край темпера должен быть выровнен с верхним краем холдера (рожка).

- Очистите холдер (рожок) (9) от излишков молотого кофе, затем закрепите его к заварочному диспенсерному блоку (12) и поверните против часовой стрелки до полного затягивания.
- Поместите чашку или чашки под носики холдера (рожка) (9).

- Кофе может подаваться двумя способами:

Ручной способ:

Переместите рукоятку (6) вверх (положение Старт).

Предварительно дозированный или заданный способ:

Нажмите одну из двух кнопок подачи кофе (3a - 3c).

- Заполните чашку до нужного объема.
- Манометр (14) позволяет пользователю проверить оптимальность подачи кофе, как показано на рис. D: Правильно заваренный кофе Рис. D1. Недостаточно заваренный кофе Рис. D2.

Чрезмерно заваренный кофе Рис. D3



Во избежание разбрызгивания не снимайте холдер (рожок) во время подачи напитка, а подождите несколько секунд после завершения подачи. ОПАСНОСТЬ ОЖОГОВ!

- По окончании подачи снимите холдер (рожок), повернув его по часовой стрелке, и очистите его.



Внимание! Для снятия лотка для сбора капель после подачи напитка необходимо подождать около 30 секунд, прежде чем сделать это.



Примерно спустя 10 минут простая машина переходит в режим энергосбережения. Время ожидания можно изменить, как указано в разделе «Настройка автоматического выключения».



4.4 Настройка количества подаваемого кофе (Рис. А)

Для каждой функции можно отдельно настроить желаемое количество подаваемого кофе. Для изменения количества подаваемого машиной кофе:

- Поместите маленькую или большую чашку под заварочный диспенсерный блок (2).
- Нажимайте не менее 3 секунд одну из кнопок, соответствующую подаваемому напитку (3а) или (3с), до тех пор, пока световой индикатор соответствующей кнопки остается гореть немигающим цветом.
- По достижении требуемого количества остановите подачу повторным нажатием той же кнопки.
- Объем напитка настроен и записывается в память на постоянной основе.

4.5 Рекомендации



Рекомендуется всегда использовать свежемолотый кофе, поскольку в течение короткого времени после помола он теряет свои ароматические свойства.



Убедитесь, что доза молотого кофе и его прессование всегда были постоянными.



Если подача слишком быстрая, то полученный кофе будет светлым, некрепким и без пенки. Рекомендуется отрегулировать помол на более тонкий с сохранением того же требуемого объема.



Убедитесь, что доза молотого кофе и его прессование всегда были постоянными.



Если подача слишком медленная, то полученный кофе будет темным, с небольшим количеством пенки. Рекомендуется отрегулировать помол на более грубый с сохранением того же требуемого объема.

4.6 Подача пара и приготовление молочной пены (Рис. А и Е)



В меню настроек предусмотрены три степени интенсивности пара

- Убедитесь, что лоток для сбора капель (11) установлен правильно.
- Выберите режим «Пар» кнопкой (3b). Подождите, пока машина достигнет правильной температуры подачи воды, загорится соответствующий светодиод:





Использование

- Налейте в молочник холодное молоко до уровня под носиком.
- Поместите кончик трубки подачи пара (15) в специальное отверстие (15a) и выберите режим «Пар» кнопкой (3b).
- Направьте трубку подачи пара (15) на решетку (10), откройте ручку подачи пара / горячей воды (13) на несколько секунд, чтобы вышла оставшаяся вода.
- Закройте ручку (13), потяните трубку подачи пара (15) наружу, погрузите ее в молочник (X) и слегка наклоните его, как показано на рисунке E.
- Поверните ручку (13) подачи горячей воды по часовой стрелке.
- По достижении требуемой температуры молока поверните против часовой стрелки ручку (13) до нейтрального положения, чтобы остановить подачу пара.
- Влейте взбитое молоко в чашки с приготовленным ранее кофе эспрессо.



На результат вспенивания молока может влиять тип используемого молока и навыки пользователя. Для получения хорошо приготовленного капучино рекомендуется использовать полужирное или цельное молоко при температуре из холодильника (примерно 5 °C)



- После нагрева молока необходимо выпустить вхолостую пар в течение нескольких секунд.
- Очищайте трубку подачи пара (6) после каждого использования во избежание накопления отложений молока или ее закупорки. Для полной очистки трубки подачи пара см. раздел «Очистка и техническое обслуживание».



Внимание! Для снятия лотка для сбора капель после подачи напитка необходимо подождать около 30 секунд, прежде чем сделать это.

4.7 Подача горячей воды

- Поместите емкость под трубкой подачи пара (15).
- Выберите режим «Горячая вода» кнопкой (3b). Подождите, пока машина достигнет правильной температуры подачи воды, загорится соответствующий светодиод:



- Поверните ручку горячей воды по часовой стрелке, начнется подача горячей воды.
- Подавайте горячую воду в емкость до требуемого уровня и поверните против часовой стрелки ручку (13) до нейтрального положения, чтобы остановить подачу воды.



5 Настройки машины (Рис. G)

В меню настроек, отображаемом на дисплее (2), можно настроить различные параметры. Для доступа в меню нажмите и удерживайте нажатой кнопку (3b) в течение нескольких секунд, затем перемещайтесь кнопками (3a) и (3c) для выбора изменяемого параметра, снова нажмите кнопку (3b) для установки изменяемого параметра.

Спустя 10 секунд простоя кофемашина осуществляет выход из меню.

5.1 Язык дисплея LANG

При выборе параметра LANG можно выбрать язык дисплея (IT - EN - FR - ES - DE).



5.2 Настройка единицы измерения DEGREES

При выборе параметра DEGREES можно выбрать используемую в параметрах единицу измерения «°F» или «°C».



5.3 Температура подаваемого кофе T-COF

Функция/программа для установки температуры заваривания кофе; предусмотрен выбор значения в диапазоне от 92 °C (мин) до 100 °C (макс) для заваривания кофе.



5.4 Программа предварительного заваривания P-COF

При выборе параметра P-COF можно задать продолжительность предварительного заваривания в диапазоне от 0 (отсутствии предварительного заваривания) до 4 (максимальное заваривание).



Предварительное заваривание перед подачей может задаваться только для ручной подачи и не предусмотрена для предварительно дозированной подачи.

5.5 Интенсивность пара I-STE

При выборе параметра I-STE можно задать более сухой или более влажный пар, в зависимости от требуемого приготовления. предусмотрен выбор значения в диапазоне от 1 (более сухой) до 3 (более влажный).





Использование

5.6 Режим ожидания (Stand-by)

В этом режиме можно задать значение (5 мин -> 10 мин -> 30 мин -> 60 мин), после которого машина переходит в режим ожидания. Для выхода из режима ожидания нужно нажать одну из кнопок (3) и подождать, пока машина достигнет заданной температуры кофе, прежде чем начать ее использование.



5.7 Режим энергосбережения ECO

При выборе параметра ECO можно включить (ON) или выключить (OFF) подачу пара/горячей воды.



5.8 Настройка жесткости воды

В этом режиме можно задать значение жесткости воды от 1 до 3.



Машина установлена по умолчанию на «уровень жесткой воды». Машину можно настроить в зависимости от фактической жесткости используемой воды, что позволит сократить количество циклов по декальцификации воды. Если показатель жесткости воды неизве-

стен, необходимо использовать специальную тестовую полоску (18) из комплекта поставки, следуя следующим инструкциям:

- Выньте из упаковки реактивную полоску (18) из комплекта поставки.
- Полностью погрузите полоску в стакан с водой примерно на одну секунду.
- Выньте полоску из воды и слегка встряхните. Спустя примерно одну минуту сравните полученный результат.
- Если на полоске появились 5 отметок синего цвета, выберите настройку «мягкая вода».
- Если на полоске появилась 1 или 2 отметки розового цвета, выберите настройку «вода средней жесткости».
- Если на полоске появилось 3 или 4 отметки розового цвета, выберите настройку «жесткая вода».

Чтобы изменить настройку, войдите в пункт меню и выберите нужный уровень.

5.9 Функция декальцификации DESCALE

При выборе функции DESCALE можно начать цикл декальцификации машины.



5.9 Функция RESET (СБРОС)

При выборе функции RESET можно восстановить заводские настройки машины.





6 Очистка и техническое обслуживание

6.1 Меры предосторожности



Опасность поражения электрическим током.

- Выньте вилку из розетки, прежде чем приступать к очистке кофемашины.
- Запрещается погружать кофемашину в воду или другие жидкости.
- Перед выполнением очистки дайте прибору остыть.



Опасность повреждения поверхностей.

- Запрещается использовать струи пара для очистки кофемашины.
- Запрещается использовать средства, содержащие хлор, аммиак или отбеливатель, для очистки поверхностей с металлизированной отделкой (например анодированных, никелированных, хромированных).
- Запрещается использовать абразивные или едкие чистящие средства (например, порошки, пятновыводители и металлические губки).
- Запрещается использовать твердые или абразивные материалы, а также острые металлические скребки



Для упрощения процесса очистки можно отсканировать QR-код на основании машины, под лотком для сбора капель, который отправляет к специальному веб-разделу с информацией по установке и очистке (рис. J).

6.2 Очистка корпуса машины

В целях лучшей сохранности внешних поверхностей регулярно очищайте их после каждого использования, предварительно дав им остыть. Очищайте их мягкой влажной салфеткой.

6.3 Общая очистка (Рис. А)

Для обеспечения исправной работы машины, помимо хорошего качества приготовляемых напитков, рекомендуется выполнять некоторые ежедневные операции по простой очистке, такие как очистка холдера (9) и соответствующего внутреннего фильтра, решетчатой подставки для чашек (7) и (10), лотка для сбора капель (11) и темпера (16).

Также рекомендуется регулярная очистка некоторых специальных компонентов машины, таких как емкость для воды (5) и трубки (15).

Очистка холдера (рожка) (9) и фильтров (21a, 21b, 22a, 22b)

- Снимите фильтр из холдера (рожка) (9) и промойте его под проточной водой.
- Тщательно высушите все части компонентов и установите в исходное положение.



Очистка и техническое обслуживание

Очистка решетчатой подставки для чашек (10) и лотка для сбора капель (11)

- Снимите решетчатую подставку для чашек (10) и лоток (11).
- Опорожните их и промойте под проточной водой, используя по необходимости нейтральное моющее средство для посуды.
- Высушите компоненты и установите их в исходное положение.

Очистка емкости для воды (5)

- Снимите крышку емкости (4), очистите емкость (5), тщательно высушите ее, затем установите на место крышку (4).

Очистка заварочного диспенсерного блока (12)



Рекомендуется выполнять очистку заварочного блока не менее одного раза в неделю.

- Тщательно очищайте отсек для размещения емкости и трубку подачи воды специальной щеткой для очистки (17) из комплекта поставки.



При каждом выполнении этой операции рекомендуется осуществлять вручную цикл очистки контуров.



Не снимайте заварочный блок во избежание необратимых повреждений.



В отсеке заварочного блока могут оставаться остатки молотого кофе. Рекомендуется выполнять тщательную очистку при каждой очистке заварочного блока. Используйте щетку из комплекта поставки для очистки отсека заварочного блока от остатков кофе.

Очистка трубки подачи пара (15) (Рис. Н)

Трубка подачи пара (15) должна очищаться немедленно после каждого использования.

- Установите наконечник трубки подачи пара на решетчатую подставку для чашек (10) в соответствующее отверстие, выберите режим «Пар» кнопкой (3b) и поверните ручку (10) по часовой стрелке на несколько секунд, чтобы выпустить оставшееся внутри молоко, затем поверните ручку (10) против часовой стрелки до нейтрального положения, чтобы остановить подачу пара.
- Высушите трубку подачи пара (15) влажной тряпкой.



Подождите, пока трубка подачи пара остынет, прежде чем приступать к ее очистке. ОПАСНОСТЬ ОЖОГОВ!

- Проверьте, что отверстие выхода пара не закупорено. При наличии налета и накипи очистите отверстие выхода пара специальной иглой (20).

Очистка заварочного диспенсерного блока (Рис. А-1)

- Вставить слепой фильтр (19) и капсулу моющего средства в холдер (рожок) (9).




Используйте имеющиеся в продаже капсулы с моющим средством для бытовых кофемашин.

- Вставьте холдер (рожок) (9) и поместите емкость объемом не менее 500 мл под носики холдера.
- Заполните емкость (5) свежей водой до максимального уровня.
- Переместите рукоятку (6) вверх (положение Старт) или нажмите одну из кнопок подачи кофе (3а - 3с), чтобы начать подачу кофе; спустя 10 секунд снова переместите рукоятку (6) вниз (положение Стоп), чтобы завершить подачу.
- Повторите эту операцию 4 раза.
- По окончании извлеките холдер (9) и находящийся в нем слепой фильтр (19).
- Перед подачей кофейного напитка снова закрепите холдер (9) с фильтром (24) и запустите новую подачу рукояткой (6) для промывки контура.

6.4 Декальцифирование (Рис. L)

Кофемашина сигнализирует о необходимости проведения цикла декальцифирования (удаления накипи) в зависимости от заданной жесткости воды (Информацию по настройке жесткости воды см. раздел «Настройка жесткости воды»).



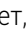
Если на дисплее (2) загорается светодиод (D1) , это означает, что необходимо выполнить цикл удаления накипи, чтобы не изменить вкус кофе и не повредить машину.

Для проведения цикла декальцифирования выполните следующие действия:

- Заполните емкость (5) водным раствором средства для удаления накипи в рекомендуемых производителем пропорциях до уровня MAX.
- Нажмите кнопку (3b), чтобы войти в меню настроек, прокрутите до пункта DECAL 1 и снова нажмите кнопку (3b), чтобы начать процедуру декальцифирования.



Если при выполнении процедуры декальцифирования машина отключается кнопкой ВКЛ/ВЫКЛ (9), при последующем включении процедура возобновится с места ее прерывания.

- Машина автоматически выполнит процедуру декальцифирования до загорания светодиода (D2)  и загорания мигающим светом надписи DECAL 1.
- Заполните емкость (5) водой до максимального (MAX) уровня.
- Нажмите кнопку (3b), надпись DECAL 1 изменяется на DECAL 2 и машина приступает к выполнению второго этапа декальцифирования.
- Машина автоматически выполнит второй этап декальцифирования до загорания светодиода (D2)  и загорания мигающим светом надписи DECAL 2.
- Наполните емкость (5) минимальным количеством воды для выполнения промывки.
- Когда светодиод (D2)  гаснет, нажмите кнопку (3b), чтобы завершить процедуру.



Очистка и техническое обслуживание



Опасность получения травм.

- Средство для удаления накипи содержит кислоты, которые могут вызвать раздражение кожи и глаз.
- Строго следуйте инструкциям производителя и указаниям по технике безопасности, приведенным на упаковке, в случае контакта с кожей или глазами.
- Во избежание повреждения кофемашины используйте средства для удаления накипи, рекомендованные компанией Smeg.



Любую другую операцию по техническому обслуживанию должен выполнять уполномоченный представитель службы поддержки.

Что делать, если...

Неисправность	Возможные причины	Способ устранения неисправности
Прибор не включается.	Не подключена вилка электропитания.	Подключить вилку электропитания.
	Соединительный разъем неправильно вставлен.	Правильно вставить соединительный разъем в машину.
	Кнопка ВКЛ-ВЫКЛ (9) не нажата.	Нажать кнопку, чтобы включить машину.
	Кнопка ВКЛ-ВЫКЛ (9) неисправна.	Обратиться в авторизованный сервисный центр.
Прибор включен, но не работает.	Вероятность неисправности.	Отсоединить кофемашину от источника питания и обратиться в авторизованный сервисный центр.
	Аварийный сигнал пустой емкости или ее отсутствия (светодиод D2 ☹ горит).	Убедиться, что емкость правильно установлена, или заполнить ее водой, или промыть от остатков накипи.
Выполнен цикл декальцифирования (удаления накипи), но машина не работает.	Ручка пара открыта или рукоятка подачи активирована.	Закрыть ручку пара или отключить рукоятку подачи.
	Не завершен полный цикл.	Убедитесь, что завершен цикл декальцифирования и последующей промывки. По завершении первого цикла машина требует выполнения промывочного цикла. Следуйте указаниям, приведенным в разделе «Очистка и техническое обслуживание».
Аварийный сигнал D2 ☹ не горит, но в емкости отсутствует вода.	При выполнении цикла декальцифирования или последующего промывочного цикла емкость не была заполнена до отметки максимального уровня.	Заполните емкость, не забывая опорожнить лоток под заварочным диспенсерным блоком.
	Неправильное считывание количества воды по причине образования накипи в емкости.	Тщательно очистите емкость и установите ее на место. По необходимости выполните цикл декальцифирования.
	Случайное попадание воды в зазор между емкостью.	Снимите емкость и тщательно высушите отсек.

Неисправность	Возможные причины	Способ устранения неисправности
Во время предварительного заваривания уже начинает подаваться кофе.	Мало молотого кофе или слишком тонкий помол кофе в холдере (рожке) (9).	Отрегулировать количество и помол.
	Недостаточное прессование молотого кофе.	Сильнее надавить на кофе при прессовании.
Утечка воды из основания машины.	Неправильно вставлен лоток для сбора капель.	Проверить и правильно вставить.
	Лоток для сбора капель полный.	Опорожнить лоток для сбора капель.
	Неправильно установлена емкость для воды.	Правильно вставить емкость в соответствующий отсек.
Из носиков не вытекает кофе.	Отсутствие воды в емкости (5).	Наполнить емкость (5) водой.
	Закупорка отверстий фильтра (21a-21b-22a-22b).	Очистить фильтр (21a-21b-22a-22b) щеткой или иглой.
	Неправильно установлена емкость (7) или она пустая.	Правильно вставьте емкость (7) и проверьте, что в ней есть вода.
	Присутствие накипи.	Запустить цикл удаления накипи.
	Манометр указывает избыточное давление.	Снова приготовить кофе с меньшим количеством кофе или с кофе более крупного помола
	Слишком сильное прессование.	Слабее надавить на кофе.
	Слишком большое количество молотого кофе.	Уменьшить количество молотого кофе.
	Заварочный диспенсерный блок закупорен или засорен.	Выполните цикл очистки заварочного блока, как описано в разделе «Общая очистка» в подразделе «Очистка заварочного диспенсерного блока».
Холдер (рожек) (9) не крепится к кофемашине.	Слишком наполнена чаша.	Проверить дозированное количество кофе.

Неисправность	Возможные причины	Способ устранения неисправности
Кофе капает из холдера (рожка) (20), а не из носиков.	Неправильно вставлен или загрязнен холдер (рожок) (9).	Вставить холдер (рожок) (9) и повернуть его до упора. Очистить холдер (рожок) (9).
	Износ уплотнительной прокладки заварочного диспенсерного блока .	Замените в авторизованном сервисном центре.
	Отверстия носиков закупорены.	Очистить отверстия носиков.
Кофе светлого цвета и слишком быстро вытекает из носиков.	Недостаточное прессование молотого кофе.	Сильнее надавить на кофе.
	Недостаточное количество молотого кофе.	Увеличить количество.
Кофе темного цвета и медленно вытекает из носиков.	Слишком сильное прессование молотого кофе.	Слабее надавить на кофе.
	Слишком большое количество молотого кофе.	Уменьшить количество.
	Закупорены заварочный диспенсерный блок (9) или фильтр (21a-21b-22a-22b).	Очистить заварочный диспенсерный блок (9) и фильтр (21a-21b-22a-22b).
	Присутствие накипи.	Запустить цикл удаления накипи.
Результат вспенивания молока или монтажа не оптимален.	Трубка подачи пара загрязнена.	Тщательно очистить трубку подачи пара, сняв предварительно стальное сопло и следуя инструкциям из руководства. Примечание: качество пенки зависит от типа используемого молока, от его температуры и используемой техники взбивания / навыков пользователя.
Машина не подает пар.	Функция пара запущена неправильно.	Следовать инструкциям, приведенным в разделе «Подача пара».
	Машина не достигла требуемой температуры для подачи пара.	Дождаться достижения требуемой температуры.

Неисправность	Возможные причины	Способ устранения неисправности
	Простой машины в течение длительного времени.	Увеличить температуру кофе в меню программирования, следуя указаниям из раздела «Настройка температура кофе». Используя ту же чашку для приготовления кофе, подать в чашку горячую воду, чтобы нагреть ее.
Приготовленный кофе не вытекает горячим.	Низкая величина заданной температуры.	Войти в меню программирования и изменить настройку температуры варки, как указано в разделе 5. Настройки машины указаны в пункте «Температура кофе».
	Чашки предварительно не подогреты.	Подогреть чашки, промыв их теплой водой (Примечание: можно использовать функцию горячей воды).



Если неисправность не устраняется или имеются неисправности другого типа, обращайтесь в сервисную службу по месту нахождения.