



T A T R A



Руководство по эксплуатации | РУ



МАШИНА ПОСУДОМОЕЧНАЯ КУПОЛЬНАЯ TATRA

TW.H50+DR+DD TOUCH



T A T R A



Содержание

	стр.
Введение	3
Таблица технических характеристик	4
Техника безопасности и указания по использованию	6
Транспортировка и размещение	8
Монтаж устройства	9
Эксплуатация устройства	15
Вывод устройства из эксплуатации	23
Использование моющего средства и ополаскивателя в посудомоечной машине	24
Чистка и техническое обслуживание	25
Поиск и устранение неисправностей	28
Утилизация	29



T A T R A



Введение

Уважаемый пользователь,

Благодарим вас за выбор нашего устройства и за доверие к нашей компании. Наша техника используется пользователями на промышленных кухнях в 75 странах мира. Наше устройство изготовлено в соответствии с международными стандартами.

Мы настоятельно рекомендуем прочитать руководство пользователя, чтобы в соответствии с вашими ожиданиями наиболее эффективно использовать его в течение длительного времени.



Пожалуйста, внимательно прочтите руководство перед установкой и использованием устройства, убедитесь, что персонал, который будет использовать устройство, также прочитал руководство. На устройство не будет распространяться гарантия в случае, если оно было запущено без должного ознакомления с инструкциями.



В настоящем руководстве описываются принципы установки, эксплуатации и обслуживания устройства. В нем содержится важная информация и ссылки на документы. Знание всех сведений по технике безопасности и указаний по обращению с устройством обеспечивает условия для безопасной и надлежащей эксплуатации машины. Более того, необходимо соблюдать нормы использования устройства в соответствии с местными требованиями и общими правилами техники безопасности.



Руководство является частью устройства и должно в любое время быть в оперативной доступности вблизи устройства, чтобы им могли воспользоваться специалисты по монтажу, эксплуатации, обслуживанию и чистке.

**TATRA****Таблица технических характеристик**

Модель	TW.H50+DR+DD TOUCH
Ширина, мм	700
Глубина, мм	785
Высота, мм	1480 (1960)
Вес, кг	95
Размер корзины, мм	500 x 500
Высота подъема купола, мм	465
Максимальная высота посуды, мм	445
Дозатор моющего средства	Да
Дозатор ополаскивающего средства	Да
Помпа слива	Опция
Максимальная загрузка, корзин в час	69
Длительность циклов мойки, сек.	52, 102, 132, 152, и 192
Подключение воды	3/4"
Давление воды на входе (мин.-макс.), бар	2 – 4
Температура подключаемой воды, °C	5 – 50
Рабочее напряжение, В	400
Мощность, кВт	9,66
Нагреватель бака, кВт	2
Нагреватель бойлера, кВт	9
Насос мойки, кВт	0,66
Объем моечного бака, л	23
Объем бойлера, л	7
Температура мойки, °C	55 – 60
Температура ополаскивания, °C	80 – 85

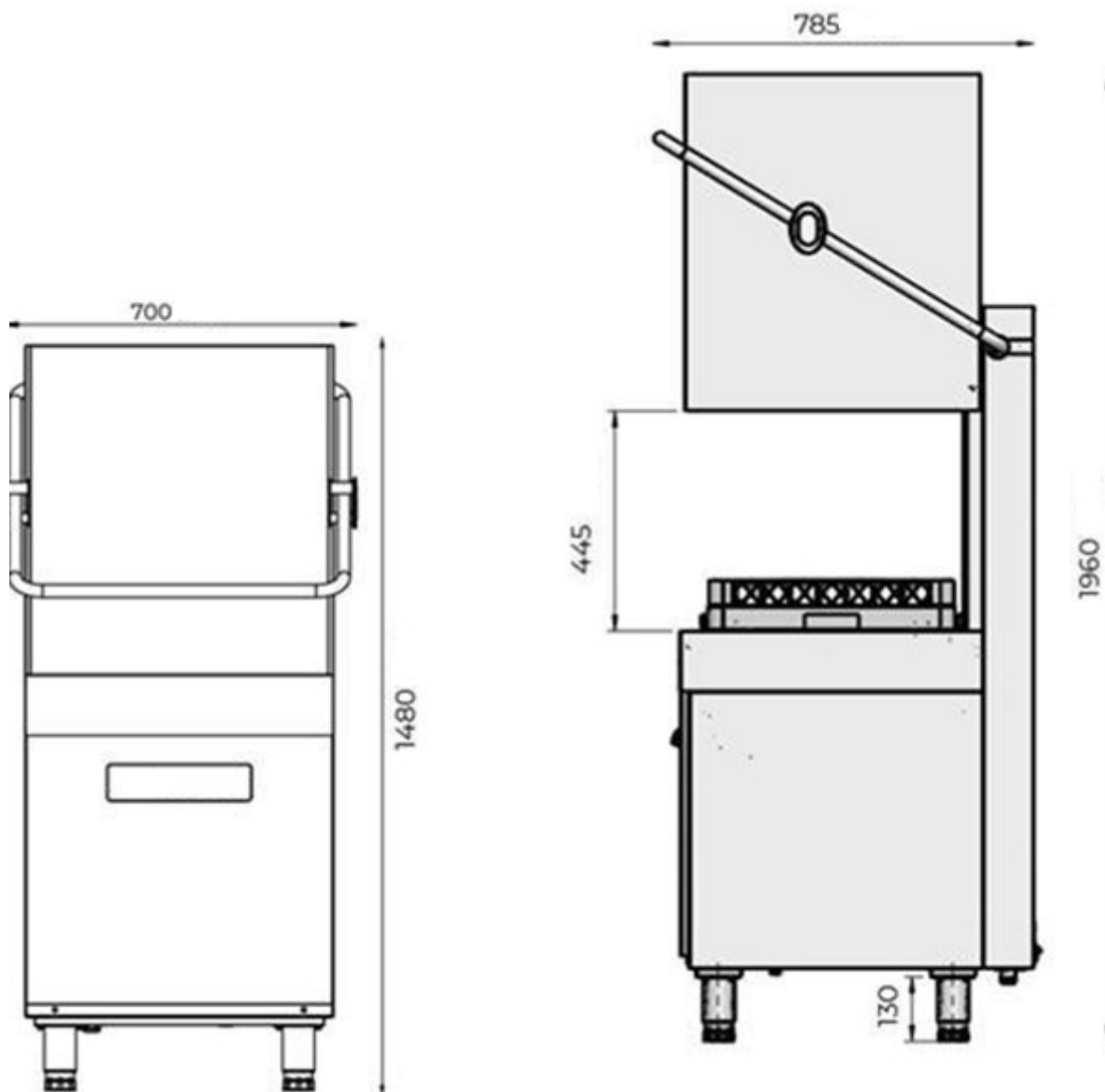


TATRA



Руководство по эксплуатации | РУ

Габариты изделия





Техника безопасности и указания по использованию



Устройство изготовлено в соответствии с современными требованиями и нормами. При ненадлежащем использовании или эксплуатации с нарушением технических параметров устройство может стать предметом опасности. Знание содержимого настоящего руководства является одним из требований для защиты от опасностей и исключения ошибок, а также для безопасной и благополучной эксплуатации устройства. Во избежание опасностей и в целях обеспечения оптимальных эксплуатационных возможностей, запрещается вносить любые изменения или модификации, которые не были специальным образом одобрены производителем. Устройство может эксплуатироваться в технически безупречном и надежном состоянии.



Устройство предназначено для промышленного использования и должно использоваться только персоналом, обученным по этому руководству.



Никто, кроме производителя или авторизованного сервиса, не должен вскрывать устройство.



Устройство должно быть установлено в соответствии с действующими нормативами. Оно должно эксплуатироваться в хорошо вентилируемых местах или под вытяжными зонтами. В противном случае горячий водяной пар и чрезмерная влажность, исходящие от прибора во время его работы или от других приборов на кухне, могут повредить механические и электрические части устройства. Уровень влажности рабочей среды не должен превышать 65%.



Среда, в которой работает устройство, должна соответствовать рекомендуемой температуре окружающей среды (+5 ° C / +40 ° C). Устройство следует использовать исключительно в закрытых помещениях. Запрещается подвергать машину воздействию прямых солнечных лучей.



Запрещается погружать устройство в воду, а его внешнюю поверхность нельзя мыть водой под давлением.



Все работы по монтажу и пусконаладочным работам должны быть проведены квалифицированным персоналом. Подключение должно производиться в соответствии с нормативными актами той страны, где используется данное устройство.

Устройству обязательно требуется заземление.

Убедитесь, что напряжение в сети соответствует рабочему напряжению устройства. Электропроводка должна соответствовать номинальной мощности устройства.



TATRA



Наше устройство произведено в соответствии с французскими нормами жесткости воды. Избыток извести в водопроводной воде повреждает рабочие части машины, сокращает срок ее службы и снижает эффективность мойки. По этой причине следует выполнять ежедневное обслуживание, изложенное в главе Чистка и техническое обслуживание.

ЕСЛИ ВОДОПРОВОДНАЯ ВОДА, ПОСТУПАЮЩАЯ В МАШИНУ, ПРЕВЫШАЕТ 0-10 ФРАНЦУЗСКОЙ ЖЕСТКОСТИ, НАСТОЯТЕЛЬНО РЕКОМЕНДУЕТСЯ ИСПОЛЬЗОВАТЬ СИСТЕМУ ОЧИСТКИ.



Машину нельзя перемещать во время работы.

Никогда не перемещать, не передвигать и не поднимать устройство с помощью провода питания.



При непрерывной эксплуатации, машину следует отключать на 1 час каждые 4 часа.



НЕКАЧЕСТВЕННЫЕ МОЮЩИЕ СРЕДСТВА МОГУТ ПОВРЕДИТЬ РАБОЧУЮ СИСТЕМУ УСТРОЙСТВА И ПЛАСТИКОВЫЕ КОМПОНЕНТЫ. ПО ЭТОЙ ПРИЧИНЕ МЫ НАСТОЯТЕЛЬНО РЕКОМЕНДУЕМ ВАМ ВЫБИРАТЬ ПОДХОДЯЩЕЕ ПО КАЧЕСТВУ МОЮЩЕЕ СРЕДСТВО.

ДЛЯ ЧИСТКИ ЗАПРЕЩАЕТСЯ ИСПОЛЬЗОВАТЬ ТАКИЕ СРЕДСТВА, КАК СТАЛЬНАЯ ГУБКА ИЛИ ПРОВОЛОЧНЫЙ ЕРШ.

Символы и обозначения



Заземление сети питания



Заземление



Электричество



Внимание



Важно!



TATRA



Транспортировка и перемещение



Устройство следует поставить на поддон вертикально.

Вилы погрузчика помещаются под устройство, и устройство транспортируется.



Если устройство нужно перевезти на большое расстояние, его следует перемещать медленно, при необходимости закрепить на поддоне для предотвращения вибрации или его должен поддерживать один человек.



При транспортировке устройства старайтесь не ударить и не уронить его.



Производитель не несет ответственности за любые повреждения, которые могут возникнуть во время транспортировки.



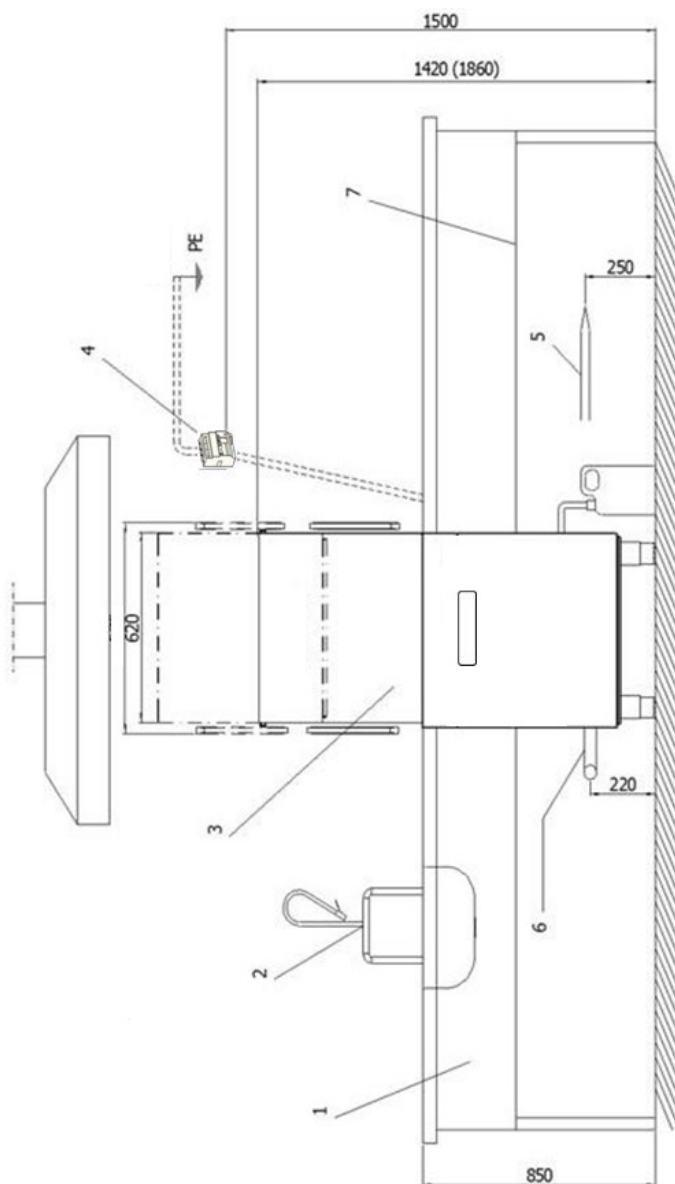
ПЕРЕМЕЩЕНИЕ:

За исключением авторизованного обслуживания устройства, **ЕГО РАСПОЛОЖЕНИЕ НЕ МОЖЕТ БЫТЬ ИЗМЕНЕНО, СОЕДИНИТЕЛЬНЫЕ ШЛАНГИ И КАБЕЛИ НЕ МОГУТ БЫТЬ УДЛИНЕНЫ, ЗАМЕНЕНЫ.**



Монтаж устройства

Схема установки



Примечание: размеры указаны в мм

1	Стол для грязной посуды
2	Душирующее устройство
3	Посудомоечная машина
4	Подключение электросети
5	Подключение воды
6	Отвод воды
7	Стол для чистой посуды

**Подключение к электросети:**

- Любые подключения к электросети должны выполняться авторизованным персоналом сервисного центра в соответствии с местными и национальными стандартами и нормами.
- Все изделия должны быть подключены к устройству защиты от остаточных токов на 30 мА.
- Для подключения устройства использовать подходящую розетку и штепсель.
- Перед подключением убедиться, что номинальное напряжение, указанное на паспортной табличке, соответствует напряжению сети. Кроме того, номинал предохранителя также должен соответствовать техническим характеристикам изделия.
- Если кабель питания поврежден, обратиться для его замены в авторизованный сервисный центр.
- Электрические характеристики указаны на паспортной табличке изделия.

Подключение к водоснабжению:

- В комплект поставки устройства входит шланг подвода воды 3/4". Для подключения к водоснабжению использовать этот шланг, после чего проверить герметичность соединений и шланга.
- При установке устройства использовать только новый шланг из комплекта поставки. Запрещается использовать старые или поврежденные шланги.
- Эффективность мойки зависит от внешних условий, включая температуру воды на входе, давление, жесткость и используемые моющие средства и ополаскиватель. Для увеличения срока службы и эффективности мойки подаваемая вода должна быть надлежащей жесткости. При необходимости, использовать умягчитель воды.

Внимание! Производитель или дилер не несет ответственности за любой ущерб, возникший в результате использования жесткой воды, при этом гарантия на изделие аннулируется.

Ограничения при подключении к водоснабжению:

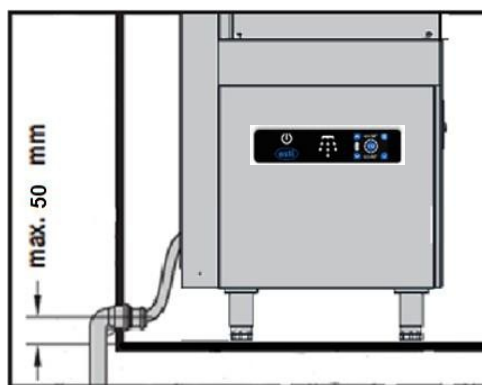
- Температура подаваемой воды: 5-50°C.
- Давление воды на входе: если давление воды составляет 0-2 бар, необходимо использовать модификацию посудомоечной машины с насосом ополаскивания. Надлежащим считается давление 2-4 бар. Если давление превышает 4 бар, отрегулировать давление с помощью регулятора давления.
- Жесткость воды, подаваемой в устройство, должна быть снижена до 0-10 °fH. Излишне жесткая вода сокращает срок службы и снижает эффективность мойки. На детали с известковыми отложениями гарантия не распространяется.

При несоблюдении этих условий эффективность мойки снизится.

Подключение к канализации:

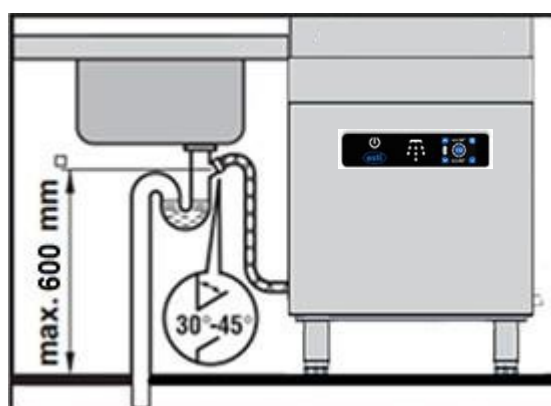
Модели без сливной помпы:

- В моделях без сливной помпы стоки попадают в сливное отверстие самотеком. Сливной шланг должен подключаться к сливному отверстию под углом вниз с наклоном. Соответственно, высота сливного отверстия не должна превышать 100 мм. Запрещается уменьшать диаметр сливного шланга.
- Использовать сливной шланг достаточной длины, чтобы машину можно было безопасно перемещать во время обслуживания. Диаметр сливного отверстия должен составлять $\varnothing 42$ мм (1 1/4"), а слив должен находиться ниже уровня выходного отверстия шланга. Убедиться в герметичности соединения шланга со сливным отверстием.



Модели со сливной помпой:

- Если слив в канализацию находится ниже сливного отверстия машины, подсоединить шланг к сливному отверстию с наклоном.
- В противном случае высота сливного отверстия не должна превышать 60 см. Сливное отверстие диаметром 28 мм (3/4") не должно находиться ниже основания машины.



При возникновении сложностей с организацией слива обратиться в авторизованный сервис или к дилеру.



T A T R A



Загрузка моющего средства и ополаскивателя:

К каждому насосу для моющего и ополаскивающего средств подведен пластиковый шланг. Выходящие концы шлангов расположены сзади устройства. Прикрепите грузики, входящие в комплект поставки устройства, к концам шланга для подачи средств. Затем разместите шланг с грузом на конце в емкости со средством. Убедитесь, что шланг для моющего средства и шланг для ополаскивателя помещены в правильные емкости (шланг для ополаскивателя в емкость с ополаскивателем, шланг для моющего средства в емкость с моющим средством).

Внимание: Использовать только специальные жидкие средства для промышленных посудомоечных машин. Ополаскиватель также должен подходить для использования при температуре ниже 40°C.

Дозировка моющего средства и ополаскивателя:

Объем подаваемых средств устанавливается на заводе. Однако, в зависимости от фактической жесткости воды в месте установки, дозировка средств может быть изменена.

Температура воды для мойки и ополаскивания

На заводе для устройства установлены следующие значения температур:

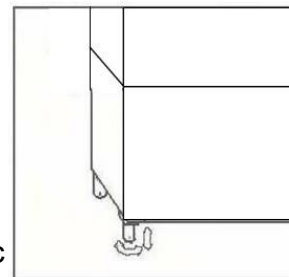
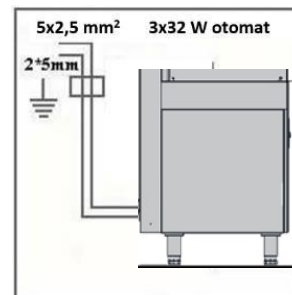
Температура воды для ополаскивания (бойлер)	85°C
Температура воды для мойки (бак)	55°C



Установка машины

Мероприятия на площадке заказчика:

- Вызвать квалифицированного электрика для выполнения работ по подключению к сети электропитания. При установке нужно использовать автоматический предохранитель, расположенный на высоте не менее 120 см, и устройство защиты от остаточных токов на 30 мА.
- Заземлить устройство, надежно подсоединив провод заземления к клемме заземления кабеля питания устройства.
- Для подачи чистой воды установить новую трубную обвязку диаметром 1/2 дюйма на задней стене на высоте минимум 200 мм от пола с краном 3/4 дюйма.
- Для отвода сточных вод установить трубы из ПВХ Ø50 на задней стене на максимальной высоте 100 мм от пола. Использовать напольный сифон, если сливное отверстие оборудовано решеткой.
- В помещении, где установлена машина, должна в обязательном порядке присутствовать система вытяжной вентиляции.
- Ножки машины регулируются по высоте. Отрегулировать устройство с их помощью таким образом, чтобы оно стояло на полу ровно.
- В помещении не должно быть пара и влаги.



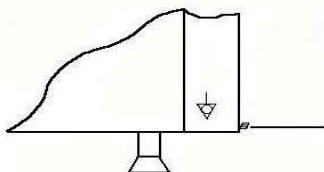
До тех пор, пока клиент не проведет эти подготовительные мероприятия, авторизованный сервисный центр не приступит к установке машины.

Действия представителей авторизованного центра:

- После того, как клиент выполнит подготовительные мероприятия, вызванный технический специалист проведет подключение к сети и водопроводу и запустит машину.
- Не запускать устройство до прибытия технического специалиста, в противном случае гарантия будет аннулирована.
- По возможности, в день установки устройства связаться с поставщиком моющих средств. Производитель или сервисный центр не несут ответственности за любой ущерб, причиненный машине компанией-производителем моющих средств.



T A T R A



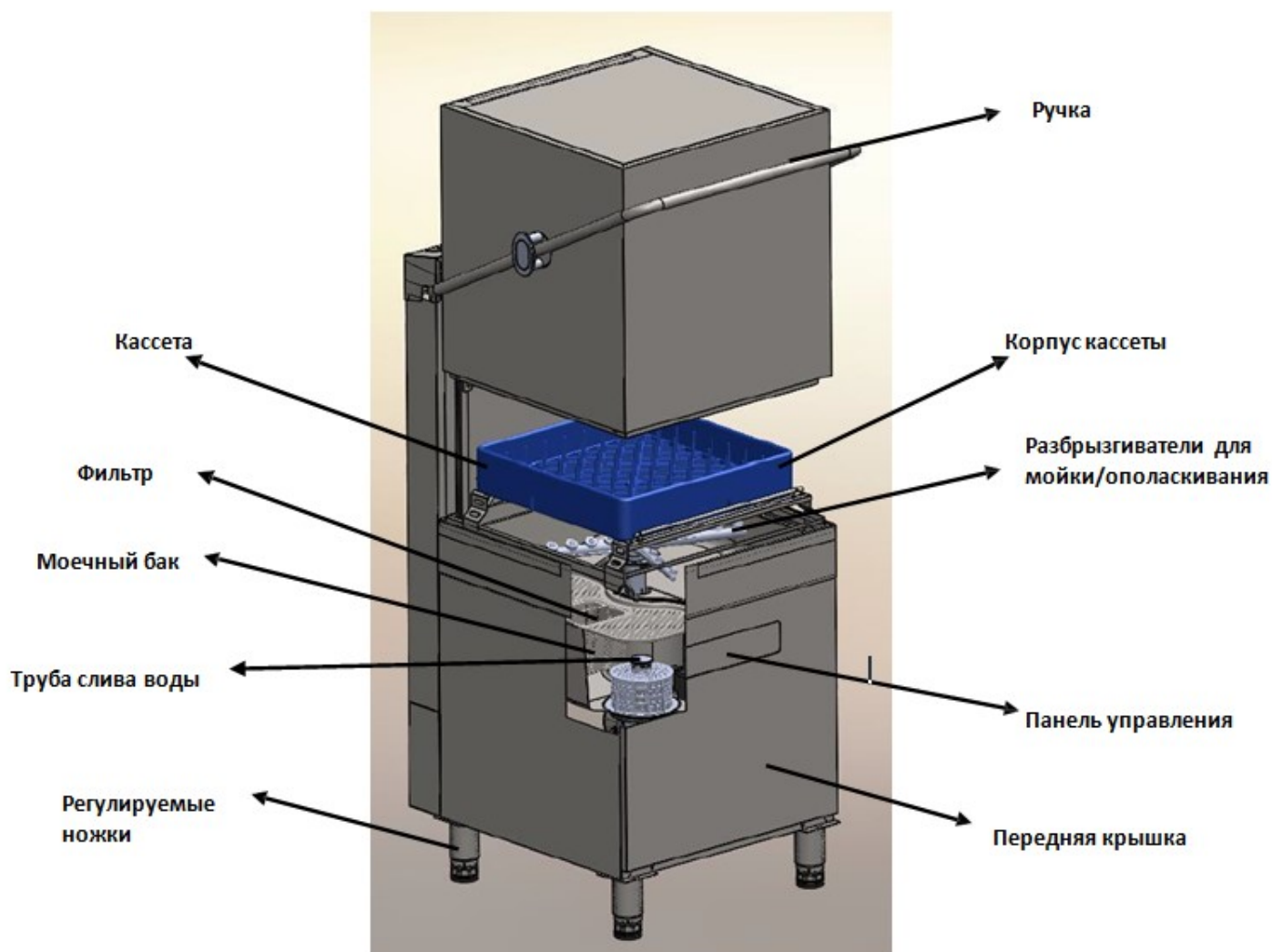
**Винт заземления для внешнего
подключения**

**Осторожно! ЗАПРЕЩАЕТСЯ
ЗАПУСКАТЬ ОБОРУДОВАНИЕ БЕЗ
ПОДКЛЮЧЕНИЯ К ЗАЕМЛЕНИЮ**



Эксплуатация машины

Описание устройства: Для правильного понимания информации, приведенной в руководстве пользователя, необходимо знать основные части машины, указанные на рисунке ниже.



Данная машина используется для мойки посуды в туристических учреждениях, промышленных кухнях, кондитерских, на рабочих площадках и предприятиях общественного питания. В машине следует мыть только кухонное оборудование, посуду (тарелки, вилки, ложки, ножи, стаканы, подносы и т.д.), столовые приборы (половники, шумовки, лопатки, щипцы и т.д.).



T A T R A



Примечание: Запрещается использовать машину для иных целей, кроме указанных. Машиной должны управлять квалифицированные специалисты, ознакомленные с руководством по эксплуатации, правилами техники безопасности и техническими характеристиками машины.

Чтобы гарантировать правильное использование устройства оператором после установки его следует ознакомить со следующими элементами:

- Следует показать, как отключить электричество и водоснабжение в случае чрезвычайной ситуации
- Включение машины
- Работа с машиной
- Процесс слива воды
- Выключение машины

Примечание: Рекомендуется эксплуатировать устройство при температуре окружающей среды от 5°C до 40°C и влажности не более 65%.

Эксплуатация:

Описание изделия

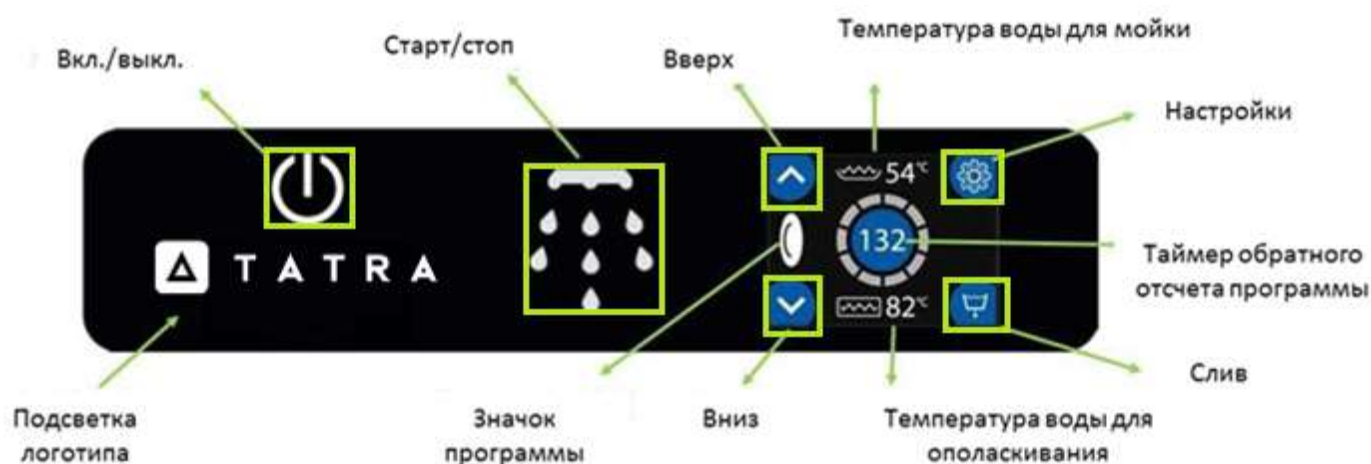
В отличие от бытовой техники, промышленные посудомоечные машины рассчитаны практически на бесперебойную работу.



Предназначенную для мытья посуду сначала нужно очистить от остатков пищи щеткой или губкой, затем промыть водой, после чего сложить в корзину. В противном случае грубые отходы забивают фильтры и разбрызгиватели. Не используйте моющее средство и горячую воду в процессе предварительной очистки.

Панель управления

Перед пуском машины ознакомьтесь с органами управления и значками на лицевой панели. Кроме того, ознакомьтесь с местом нахождения выключателей питания и водоснабжения.



 - сенсорные кнопки

Пуск устройства

Убедиться, что выполнено подключение к электросети, водоснабжению и канализации. Дождаться, когда на лицевой панели загорится белый значок Вкл./Выкл., после чего нажать его и удерживать 3 секунды; ЖК-экран активируется.



Машина начнет автоматический набор воды. Кнопка Старт/Стоп (капли) будут подсвечены голубым.



После набора достаточного количества воды, автоматически запускается ее нагрев. Кнопка Старт/Стоп (капли) будут подсвечены красным.

Сначала машина нагревает бойлер, а затем воду в баке. Во время процесса нагрева воды, дверца машины должна быть закрыта.



Когда температура воды в бойлере достигнет 85°C, а температура воды в баке достигнет 55°C, машина будет готова к мойке. Кнопка Старт/Стоп (капли) будут подсвечены белым.

Начальная подготовка перед использованием:

Перед первым каждодневным запуском необходимо выждать 25-30 минут (в зависимости от модели посудомоечной машины и температуры воды на входе), чтобы вода нагрелась. После того как вода достигнет заданной на заводе температуры, раздастся звуковой сигнал. Эффективное функционирование устройства конструктивно возможно только после достижения нужной температуры. Если температура ниже нормы, прежде чем начинать новый цикл мойки, необходимо дождаться ее нагрева до нужной отметки.



T A T R A



Запуск цикла мойки

Поднять купол, поместить первую корзину внутрь машины, убедиться, что верхние и нижние моющие и ополаскивающие рукава (разбрызгиватели) свободно вращаются. Закрыть купол.



При помощи кнопок Вверх/Вниз выбрать программу (52,102,132,152,192 сек.) в зависимости от типа посуды и степени загрязнения, после чего нажать кнопку Старт/стоп для запуска выбранной программы.

На дисплее начнется обратный отсчет времени выполнения программы. Кнопка Старт/Стоп (капли) будут подсвечены зеленым.

После завершения мойки начинается цикл ополаскивания.

Если в процессе мойки будет открыт купол машины (без нажатия любых кнопок), работа машины приостановится. Когда купол снова закроется, программа продолжится с того места, где она была прервана.

После завершения процесса мойки раздается звуковой сигнал. Открыть купол, достать корзину с вымытой посудой и загрузить новую корзину. Закрыть купол, новый цикл мойки начнется автоматически.

Длительное нажатие кнопки Старт/Стоп (капли) после закрытие дверцы остановит выполнение программы.

Слив воды:

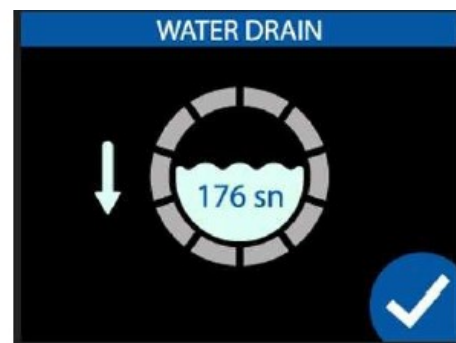
Излишки воды, образующиеся во время работы машины, будут автоматически сливаться. В конце каждого дня купол машины нужно оставлять открытым для сушки. Перед выключением машины по окончании рабочего дня необходимо полностью слить воду из моечного бака.

Рекомендуется регулярно сливать грязную воду из моечного бака в течение дня с целью повышения качества мойки.

Машина оснащена счетчиком загрязнения воды. При появлении индикации (зеленая капля со стрелками) необходимо слить грязную воду из моечного бака согласно инструкциям, приведенным ниже.



TATRA



Модели без сливной помпы (слив самотеком):

Выключить устройство с панели управления. Открыть купол устройства и вынуть сливную трубу из бака. После этого начнется слив воды из машины. После завершения слива установить трубу на место. Отключить подачу воды и питание устройства.

Модели со сливной помпой (опция):

При каждом цикле работы система слива включается автоматически при начале ополаскивания.

После завершения работы в конце дня открыть дверцу и вынуть сливную трубу. Нажать и удерживать в течение 3 секунд кнопку Слива, подтвердить слив, нажав галочку, подтвердить извлечение сливной трубки.

Кнопка Старт/Стоп (капли) будут подсвечены голубым.

После завершения слива (время устанавливается на заводе) сливная помпа автоматически остановится. После завершения слива установить трубку на место. Нажать кнопку Вкл./выкл. для выключения машины и отключить подачу воды.



Примечание: После завершения слива рекомендуется отключить подачу воды из водопровода и электропитание, а также почистить устройство, как описано ниже. В целях повышения санитарии после слива воды оставить купол машины открытым, чтобы обеспечить естественное высыхание моечного бака.



TATRA



Настройки

Ручной режим заправки моющего и ополаскивающего средств:

Ручное управление насосами моющего и ополаскивающего средств можно выполнить в любое время.

Длительно нажмите кнопку Вкл./Выкл. для активации панели управления. Длительно нажмите кнопку Настройки для входа в меню настроек. Нажатием кнопок Вверх и Вниз задайте пароль «001». Подтвердите введенный пароль длительным нажатием кнопки Подтверждение (галочка).

Продолжительность работы насоса задается кнопками Вверх и Вниз. Значение по умолчанию 120 секунд. Длительное нажатие кнопки Play запускает и останавливает работу насоса-дозатора. Короткое нажатие кнопки Настройки переключает с насоса моющего средства на насос ополаскивающего средства и наоборот.

Дозатор моющего средства отмеряет 0,8 мл за 1 секунду, дозатор ополаскивающего средства – 0,3 мл за 1 секунду.

Длительное нажатие кнопки Настройки переключает на главный экран.

Параметры пользователя:

Длительно нажмите кнопку Вкл./Выкл. для активации панели управления.

Длительно нажмите кнопку Настройки для входа в меню настроек. Нажатием кнопок Вверх и Вниз задайте пароль «002». Подтвердите введенный пароль длительным нажатием кнопки Подтверждение (галочка).

Кнопками Вверх и Вниз выберете программу для задания параметров пользователя.

Подтвердите выбранную программу мойки длительным нажатием кнопки Подтверждение (галочка).

Для каждой программы мойки параметры задаются отдельно.

Переключение между параметрами осуществляется коротким нажатием кнопки Настройки. Нажатием кнопок Вверх и Вниз установите требуемое значение параметра. Подтвердите заданное значение длительным нажатием кнопки Подтверждение (галочка).

Длительное нажатие кнопки Настройки переключает на главный экран.



T A T R A



Для изменения доступны следующие параметры:

P08: время загрузки моющего средства.

Устанавливается в секундах. Дозатор отмеряет 0,8 мл за 1 секунду.

P09: время загрузки ополаскивающего средства.

Устанавливается в секундах. Дозатор отмеряет 0,3 мл за 1 секунду.

P11: счетчик загрязнения.

Заводская установка = 80

Количество моечных циклов, после которого посудомоечная машина сигнализирует о необходимости слива грязной воды (индикация: зеленая капля со стрелочками). Чтобы убрать предупреждение, необходимо слить воду.

P15: нагрев бака.

Заводская установка = 0.


Если выбрано значение 1, цикл мойки не запускается до тех пор, пока температура воды в баке и в бойлере не достигнет заданных значений;

Если выбрано значение 0, цикл мойки запустится при любой температуре воды. При этом нагреватель продолжит работать.

P17: запуск цикла при закрытии купола.

Заводская установка = 1.

Если выбрано значение 1, цикл мойки запускается автоматически после открытия и закрытия купола. Если выбрано значение 0, для запуска цикла мойки необходимо каждый раз нажимать кнопку Старт/Стоп.

 Любое изменение параметров должно осуществляться исключительно обученным и подготовленным персоналом.

**Вывод устройства из эксплуатации:**

Если по какой-либо причине требуется вывести устройство из эксплуатации, необходимо сделать это с соблюдением местных или национальных норм. Рекомендуется следующая процедура:

- Аккуратно достать шланги для моющих средств из емкостей, затем закрыть крышки контейнеров во избежание пролива средств. См. правила безопасного обращения с емкостями для моющих средств, чтобы исключить ущерб из-за пролива.
- Убедиться, что из устройства полностью слита вода, затем отсоединить сливной шланг от сливного отверстия. После слива протереть и высушить влажные места в устройстве.
- Отключить питание при помощи главного выключателя.
- Если устройство включено в розетку сети, достать штепсель из розетки.
- Если клеммы кабеля подключены напрямую к электрической панели, вызвать квалифицированного электрика для выполнения работ по отключению в соответствии с местными и национальными электротехническими нормами.
- После отсоединения убедиться, что провод питания/ заземления отсоединен от корпуса на задней панели устройства.
- Отключить подачу воды на устройство и отсоединить шланг водоснабжения. Перед следующим действием протереть насухо все протечки.
- Отвинтить нижнюю панель и снять ее.
- Достать сливную пробку из бойлера и слить воду в отдельную емкость. Емкость должна быть не меньше 7 литров.

Внимание:

Если слив планируется производить сразу после мойки, температура воды на выходе из бойлера может быть 85°C.

- Затем установить на место и затянуть пробку.
- Установить на место лицевую панель и убедиться, что все кабели и шланги надежно прикреплены к устройству во избежание любых рисков. После этого устройство можно безопасно перемещать.



Использование моющего средства и ополаскивателя в посудомоечной машине

- Для оценки расхода моющего средства следует учитывать жесткость воды, степень загрязнения посуды и характеристики моющего средства.
- Если дозировка моющего средства, подаваемого в устройство, будет увеличена в результате несанкционированного вмешательства, начнет образовываться избыточная пена, в результате чего посуда после мойки будет выглядеть грязной и покрытой слоем моющего средства, и, кроме того, возрастет его расход. Напротив, уменьшение дозы моющего средства приведет к снижению эффективности мойки, из-за чего посуда останется грязной.
- Дозатор для ополаскивателя настраивается в зависимости от расхода воды для ополаскивания и ее жесткости. Необходимо исключить избыточную подачу ополаскивателя и, как следствие, низкую эффективность ополаскивания и грязный вид посуды с налетом опасных химических веществ.
- Еще одним неблагоприятным следствием избытка ополаскивателя в воде для полоскания становится усиление кислотного воздействия, приводящего к износу линии ополаскивания.
- Используемые моющие средства и ополаскиватели должны быть безопасными для здоровья.
- Рекомендуется использовать не пенящиеся моющие средства и ополаскиватели, предназначенные для профессиональных посудомоечных машин.



Настройка дозаторов моющего и ополаскивающего средств должны осуществляться исключительно обученным и подготовленным персоналом.



Чистка и техническое обслуживание

Техническое обслуживание машины должно выполняться после отключения электроэнергии и воды персоналом, который ознакомлен с условиями техники безопасности.

Ежедневное обслуживание

Ежедневный уход должен производиться пользователем.

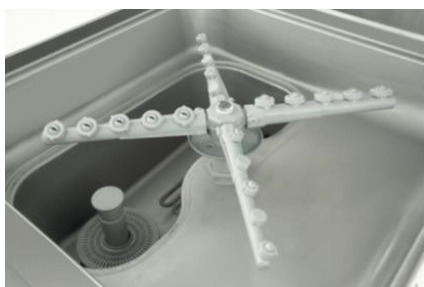
Для проведения чистки машины в течение дня следует периодически, после завершения цикла мойки, выполнять следующие действия:



Необходимо снять рукава мойки и ополаскивания и почистить загрязненные форсунки и поверхности с помощью щетки, воды под давлением, тонкой проволоки и т.д.

Рукав
ополаскивания

Рукав мойки



Остатки продуктов в моечном отделении следует удалить, а само отделение почистить.

Фильтры в моечном баке следует снять и очистить.

Не запускайте машину, не вставив фильтры.

Внутреннюю поверхность бака следует протереть губкой или тряпкой и промыть большим количеством воды.

Если время между двумя мойками превышает 5 часов, сливную трубу следует снять, а воду из бака полностью слить.



TATRA



Всасывающий фильтр следует отсоединить и промыть большим количеством воды.

После завершения чистки установить на место всасывающий фильтр, сливную трубку, фильтры для отходов, рукава мойки и ополаскивания.

НЕ ВКЛЮЧАЙТЕ МАШИНУ

при снятых сливных фильтрах и фильтрах бака.
В противном случае крупные остатки пищи на посуде повредят устройство.

После определенного времени использования направляющие машины могут покрыться накипью, поэтому их следует протирать тряпкой с моющим средством. Если чистка не производится в течение длительного времени, накипь, может затруднять свободное движение купола.

Периодическое обслуживание

Пользователь должен проводить периодическое техническое обслуживание не реже одного раза в месяц, не исключая необходимости регулярной чистки и обслуживания после завершения каждой мойки.

Это следует сделать, когда машина будет готова к работе, и перед размещением в ней посуды. После добавления в моечный бак $\frac{1}{2}$ кг средства для удаления накипи машина должна проработать не менее получаса, чтобы завершить очистку. Для этого запустите подряд несколько циклов мойки без посуды. После этого нужно слить воду и набрать чистую без добавления средства, затем запустить еще несколько циклов, чтобы машина проработала полчаса и снова полностью слить воду. Теперь машина готова к мойке посуды.

Если устройство не используется в течение длительного времени, необходимо слить воду из бойлера. Для этого открыть слив бойлера в нижней части корпуса устройства и дождаться полного стекания воды. В противном случае вода, надолго оставшаяся внутри, может повредить нагревательные элементы.



T A T R A



Внимание!

- Запрещается использовать чистящие средства, содержащие отбеливатели, хлор или гипохлорит.
- Запрещается использовать для чистки стальную губку или проволочную щетку.
- Не использовать воду под давлением для чистки внутренних и наружных поверхностей устройства.
- Перед чисткой внутренней части посудомоечной машины сначала осторожно извлечь из моечного бака все детали, которые могут привести к травмам во время чистки, например острые осколки стекла.
- Тщательно протереть внутренние поверхности посудомоечной машины. После удаления отходов и посторонних частиц, установить на место рукава для мойки и ополаскивания и фильтры.
- Протереть наружные поверхности посудомоечной машины влажной тканью. Не использовать для чистки мокрую ткань.
- После высыхания протереть чистящим средством для обработки деталей из нержавеющей стали.



Поиск и устранение неисправностей

Перед обращением в сервисный центр проверить следующие пункты:

1. Оборудование не работает частично или полностью:

- Проверить наличие, правильность и исправность подключения к электричеству и водопроводу.

2. Устройство не включается при нажатии кнопки пуска:

- Одной из причин может оказаться недостаточно плотное закрытие купола, из-за чего выключатель не срабатывает. Убедиться, что купол плотно закрыт. Если устройство все равно не начинает мойку, обратиться в сервисный центр.
- Если машина выполняет мойку, но не соблюдает запрограммированную последовательность и время ожидания, значит, неисправен программный выключатель. Обратиться в сервисный центр.

3. Устройство не нагревает воду для мойки:

- Неисправен термостат в баке. Обратиться в сервисный центр.
- ТЭН моечного бака неисправен из-за известкового налета. Обратиться в сервисный центр.
- Проверить температуру воды на входе. Слишком низкая или высокая температура воды на впуске может влиять на нагрев.
- Проверить уровень воды в моечном баке.

4. Устройство не нагревает воду в бойлере:

- Неисправен термостат бойлера, обратиться в сервисный центр.
- ТЭН бойлера неисправен из-за известкового налета. Обратиться в сервисный центр.
- Возможна неисправность контактора ТЭНа бойлера. Обратиться в сервисный центр.

5. Низкое качество мойки:

- Проверить количество моющего средства и ополаскивателя в контейнерах, при необходимости долить.
- Почистить выпускные отверстия на рукавах для мойки и ополаскивания.
- Почистить и при необходимости заменить фильтры.
- Убедиться, что кран подачи воды полностью открыт.
- Удалить остатки еды с посуды перед загрузкой в корзины.
- Стаканы можно предварительно ополоснуть.
- Если на стекле остаются белые пятна, жесткость воды может быть повышена. Обратиться в сервисный центр для получения информации об использовании подходящего смягчителя.

6. Устройство не удается выключить:

- Отключить от сети питания и обратиться в сервисный центр за технической поддержкой.



T A T R A



7. Устройство не сливает воду:

- Проверить и почистить фильтры.
- Проверить, не засорены ли сливной шланг и сливное отверстие.
- Проверить, не пережат ли сливной шланг.
- В устройствах, где используется сливная помпа, система слива должна соответствовать требованиям установки.

8. Низкая скорость набора воды:

- Убедиться, что кран подачи воды полностью открыт.
- Проверить давление воды. Оно должно быть в пределах 2-4 бар. При низком давлении требуется установка подпорного насоса.
- Возможно, засорился или перекрутился шланг набора воды.
- Если низкое давление вызвано регулятором давления на линии подачи воды, регулятор можно снять.

Внимание: Гарантия аннулируется, если будут обнаружены нарушения, допущенные при установке или использовании оборудования.

ВНИМАНИЕ! Следует соблюдать осторожность при установке и эксплуатации машины, как описано в главах по монтажу и использованию машины. Если вы столкнетесь с какой-либо неисправностью, после тщательного изучения предупреждений и объяснений, описанных в разделе «Поиск и устранение неисправностей», при необходимости сообщите об этом в ближайший авторизованный сервисный центр. Не пытайтесь самостоятельно отремонтировать машину.

Утилизация



По окончании срока эксплуатации устройство подлежит утилизации согласно требованиям региона. По данному вопросу рекомендуется обратиться в специализирующуюся на утилизации организацию или службу.